

令和5年度 仙台市民まつりバドミントン大会

大会	種目	優勝	準優勝	三位	参加数	
2023.09.03 若林体育館	女子1部	太田 千愛 高橋 英里 (タカハシクラブ)			3	
	女子2部	齋藤 まあこ 大坂 南海 (Fly High・EPOCH)			9	
	女子3部	諸根 幸恵 中野渡 瞳 (桜ヶ丘・仙北)	本郷 佑実 島田 英里 (Bado Labo・幸町南)		10	
	男子1部	寺島 裕二 今野 裕基 (B. B. C. ・川平)	榎本 吉夏 菅原 拓海 (B. B. C. ・EPOCH)		14	
	男子2部	佐藤 勝哉 花淵 亮 (EPOCH)	佐藤 宏昭 高野 宏樹 (Prost・Yanagyu)	椎名 優智 千葉 快 (向山)	古賀 勝弘 加藤 丈征 (若林クラブ・MATERIA)	26
	男子3部	古澤 敏輝 鈴木 貴士 (MATERIA・Bado Labo)	須田 祐貴 瀧口 雅也 (北仙台)		14	
	男子4部	井上 雅之 今井 大介 (若林)			5	

女子1部(W1)	太田 千愛 高橋 英里 (タカハシクラブ)	長尾 理奈 (仙台ホテナズ) 久保田 彩夏 (幸町南)	鈴木 優花 (折立) 熊谷 里華 (東仙台)	勝敗	順位
	○	○	M 2-0 G 4-0 P 84-40	1	
	×	○	M 1-1 G 2-2 P 65-71	2	
	×	×	M 0-2 G 0-4 P 46-84	3	

女子2部 予選(W2) A ブロック	小林 香織 田中 香凜 (BadoLabo)	千田 美穂子 (向山) 阿部 涼子	高橋 小耶 京谷 七海 (東北工業大学)	勝敗	順位
	○	○	M 2-0 G 4-1 P 68-35	1	
	×	○	M 1-1 G 3-2 P 65-38	2	
	×	×	M 0-2 G 0-4 P 0-60	3	

女子2部(2WA)	小林 香織 田中 香凜 (BadoLabo)	齋藤 まあこ (Fly High) 大坂 南海 (EPOCH)	我妻 真由美 (折立) 須田 陽月	勝敗	順位
	×	○	M 1-1 G 2-2 P 52-47	2	
	○	○	M 2-0 G 4-0 P 60-42	1	
	×	×	M 0-2 G 0-4 P 37-60	3	

女子2部 予選(W2) B ブロック	齋藤 まあこ (Fly High) 大坂 南海 (EPOCH)	菊地 香奈江 (八本松) 竹田 佳美	渡辺 江梨花 (MY MUMS) 関口 美樹 (東仙台愛好会)	勝敗	順位
	○	○	M 2-0 G 4-0 P 60-36	1	
	×	×	M 0-2 G 0-4 P 38-60	3	
	×	○	M 1-1 G 2-2 P 49-51	2	

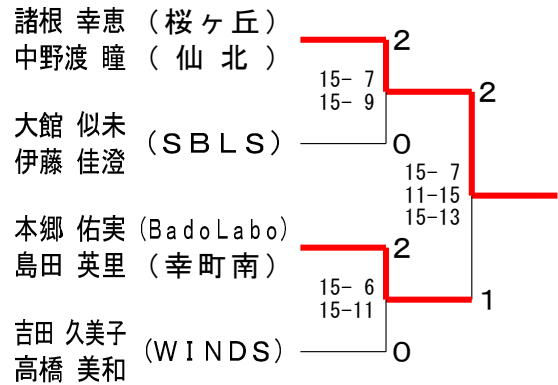
女子2部 B(2WB)	千田 美穂子 (向山) 阿部 涼子	渡辺 江梨花 (MY MUMS) 関口 美樹 (東仙台愛好会)	平野 愛美 (八本松) 稲村 樹	勝敗	順位
	○	×	M 1-1 G 2-2 P 55-48	2	
	×	×	M 0-2 G 0-4 P 37-60	3	
	○	○	M 2-0 G 4-0 P 61-45	1	

女子2部 予選(W2) C ブロック	平野 愛美 (八本松) 稲村 樹	高屋 亜希子 (WHIP) 佐橋 史野	我妻 真由美 (折立) 須田 陽月	勝敗	順位
	○	×	M 1-1 G 3-2 P 68-38	2	
	×	×	M 0-2 G 0-4 P 0-60	3	
	○	○	M 2-0 G 4-1 P 68-38	1	

女子2部 C(2WC)	高橋 小耶 京谷 七海 (東北工業大学)	菊地 香奈江 (八本松) 竹田 佳美	高屋 亜希子 (WHIP) 佐橋 史野	勝敗	順位
	×	△	M 0-2 G 0-4 P 0-60	2	
	○	○	M 2-0 G 4-0 P 60-0	1	
	△	×	M 0-2 G 0-4 P 0-60	2	

女子3部(W3) Aブロック	長谷川 早坂	諸根 中野渡	阿部 阿部	勝敗	順位
長谷川 樹里 (折立) 早坂 那音		× 8-15 11-15	○ 15-6 15-9	M 1-1 G 2-2 P 49-45	2
諸根 幸恵 (桜ヶ丘) 中野渡 瞳 (仙北)	○ 15-8 15-11		○ 15-8 15-2	M 2-0 G 4-0 P 60-29	1
阿部 享子 (上野山) 阿部 旭 (若林)	× 6-15 9-15	× 8-15 2-15		M 0-2 G 0-4 P 25-60	3

女子3部(W3) 決勝トーナメント



女子3部(W3) Bブロック	本郷 島田	加藤 福地	森 東谷	勝敗	順位
本郷 佑実 (BadoLabo) 島田 英里 (幸町南)		○ 15-11 15-6	○ 15-6 15-11	M 2-0 G 4-0 P 60-34	1
加藤 小百合 (西多賀) 福地 明美 (紫敷布)	× 11-15 6-15		○ 15-13 16-14	M 1-1 G 2-2 P 48-57	2
森 沙織 (HOME) 東谷 優香	× 6-15 11-15	× 13-15 14-16		M 0-2 G 0-4 P 44-61	3

女子3部 B(3WB)	長谷川 早坂	加藤 福地	佐藤 藤木	勝敗	順位
長谷川 樹里 (折立) 早坂 那音		× 12-15 17-15 8-15	○ 15-7 18-16	M 1-1 G 3-2 P 70-68	2
加藤 小百合 (西多賀) 福地 明美 (紫敷布)	○ 15-12 15-17 15-8		○ 15-8 15-6	M 2-0 G 4-1 P 75-51	1
佐藤 菜穂美 (SHELLY) 藤木 香利	× 7-15 16-18	× 8-15 6-15		M 0-2 G 0-4 P 37-63	3

女子3部(W3) Cブロック	小林 高橋	吉田 高橋	佐藤 茂木	大館 伊藤	勝敗	順位
小林 亜美 (幸町南) 高橋 優芽		× x-	× x-	—	M 0-2 G 0-4 P 0-60	4
吉田 久美子 (WINDS) 高橋 美和	○ -x		—	○ 12-15 15-8 15-6	M 2-0 G 4-1 P 72-29	1
佐藤 菜穂美 (SHELLY) 藤木 香利	○ -x	—		× 7-15 11-15	M 1-1 G 2-2 P 48-30	3
大館 似未 (SBLs) 伊藤 佳澄	—	× 15-12 8-15 6-15	○ 15-7 15-11		M 1-1 G 3-2 P 59-60	2

女子3部 C(3WC)	阿部 阿部	森 東谷	小林 高橋	勝敗	順位
阿部 享子 (上野山) 阿部 旭 (若林)		× 9-15 12-15	○ -x	M 1-1 G 2-2 P 51-30	2
森 沙織 (HOME) 東谷 優香	○ 15-9 15-12		○ -x	M 2-0 G 4-0 P 60-21	1
小林 亜美 (幸町南) 高橋 優芽	× x-	× x-		M 0-2 G 0-4 P 0-60	3

男子4部(M4)	金野 上野	鈴木 小野	井上 今井	小野 星	川村 宮崎	勝敗	順位
金野 雅喜 (茂庭台) 上野 雅晴 (Bc. Hirose)		× 12-15 13-15	× 13-15 12-15	× 13-15 15-12 12-15	○ 13-15 15-10 15-8	M 1-3 G 3-7 P 133-135	4
鈴木 賢 (HOME) 小野 清毅 (寺岡)	○ 15-12 15-13		× 11-15 9-15	× 11-15 13-15	× 15-6 16-18 10-15	M 1-3 G 3-6 P 115-124	3
井上 雅之 (若林) 今井 大介	○ 15-13 15-12	○ 15-11 15-9		○ 15-11 16-14	○ 15-12 15-5	M 4-0 G 8-0 P 121-87	1
小野 智隆 (中野BC) 星 裕二	○ 15-13 12-15 15-12	○ 15-11 15-13	× 11-15 14-16		○ 15-5 15-12	M 3-1 G 6-3 P 127-112	2
川村 亥 (太白) 宮崎 孝道	× 15-13 10-15 8-15	○ 6-15 18-16 15-10	× 12-15 5-15	× 5-15 12-15		M 1-3 G 3-7 P 106-144	5

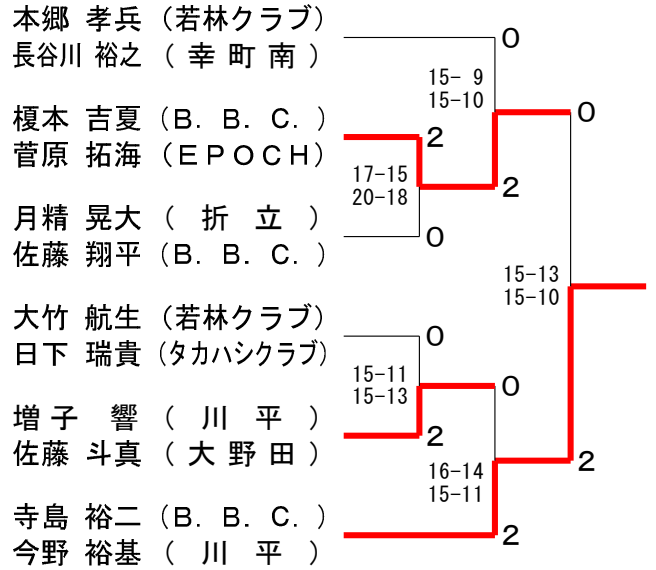
男子1部(M1) Aブロック	本郷 長谷川	今 早川	庄司 小中	勝敗	順位
本郷 孝兵 (若林クラブ) 長谷川 裕之 (幸町南)	○	○	M 2-0 G 4-0 P 60-30	1	
今 哲彰 (八本松) 早川 陽太郎 (Epoch)	×	○	M 1-1 G 2-2 P 43-51	2	
庄司 純 (岩切) 小中 英智 (B. B. C.)	×	×	M 0-2 G 0-4 P 38-60	3	

男子1部(M1) Bブロック	佐藤 島	藤月 貴佐	菅井 精藤	増子 井嶋	勝敗	順位
佐藤 迅 (若林クラブ) 島 貴秀也	×	×	×	—	M 0-2 G 2-4 P 76-86	4
月精 晃大 (折立) 佐藤 翔平 (B. B. C.)	○	—	○	—	M 2-0 G 4-2 P 85-77	1
菅井 理久人 (荒町) 甲嶋 将人	○	—	×	—	M 1-1 G 2-3 P 67-68	3
増子 響 (川平) 佐藤 斗真 (大野田)	—	×	○	—	M 1-1 G 3-2 P 69-66	2

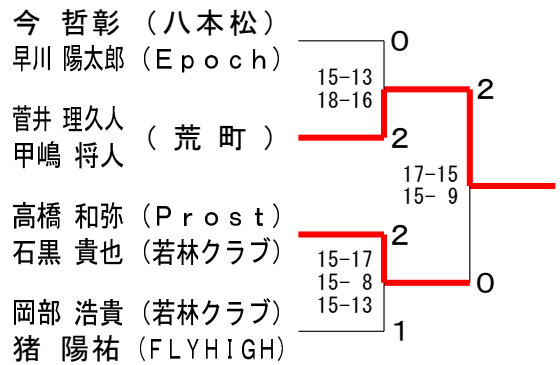
男子1部(M1) Cブロック	大竹 日下	嶋田 菅原	榎本 菅原	高橋 石黒	勝敗	順位
大竹 航生 (若林クラブ) 日下 瑞貴 (タカハシクラブ)	○	○	○	—	M 2-0 G 4-0 P 60-20	1
嶋田 雅人 (BadoLabo) 菅原 光太 (幸町南)	×	×	—	×	M 0-2 G 1-4 P 37-73	4
榎本 吉夏 (B. B. C.) 菅原 拓海 (EPOCH)	×	—	○	○	M 1-1 G 2-2 P 50-46	2
高橋 和弥 (Prost) 石黒 貴也 (若林クラブ)	—	○	×	—	M 1-1 G 2-3 P 59-67	3

男子1部(M1) Dブロック	寺島 今野	小野 松岡	岡部 猪	勝敗	順位
寺島 裕二 (B. B. C.) 今野 裕基 (川平)	○	○	○	M 2-0 G 4-0 P 60-33	1
小野 嵐史 (折立) 松岡 尚之	×	×	×	M 0-2 G 0-4 P 28-60	3
岡部 浩貴 (若林クラブ) 猪 陽祐 (FLYHIGH)	×	○	—	M 1-1 G 2-2 P 49-44	2

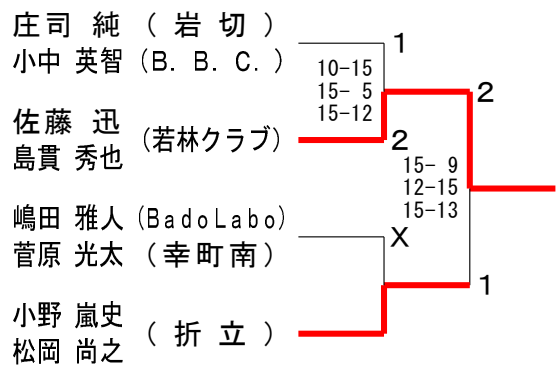
男子1部(M1) 決勝トーナメント



男子1部B(1MB)



男子1部C(1MC)



男子2部(M2) Aブロック	植野大川 浅野水口	椎名 千葉	勝敗	順位
植野 樹也 (BadoLabo) 浅野 敦智 (BBC)	○ 15-13 15-7	× 11-15 9-15	M 1-1 G 2-2 P 50-50	2
大川 龍弥 (LNG) 水口 怜	× 13-15 7-15	× 10-15 13-15	M 0-2 G 0-4 P 43-60	3
椎名 優智 (向山) 千葉 快	○ 15-11 15-9	○ 15-10 15-13	M 2-0 G 4-0 P 60-43	1

男子2部(M2) Bブロック	山本大 大竹	大関 北原	郷本 川崎	小山 難波	山波	勝敗	順位
山本 候大 (幸町南) 大竹 凌平 (幸町南)	○ 15-12 16-14	○ 15-5 15-5	—	—	—	M 2-0 G 4-0 P 61-36	1
大関 啓吾 (SQUARE) 北原 寛	× 12-15 14-16	—	—	× 10-15 17-19	—	M 0-2 G 0-4 P 53-65	3
郷本 滝人 (東北工業大学) 川崎 駿介 (東北工業大学)	× 5-15 5-15	—	—	× 9-15 11-15	—	M 0-2 G 0-4 P 30-60	4
小山 悠友 (折立) 難波 魁凌 (折立)	—	○ 15-10 19-17	○ 15-9 15-11	—	—	M 2-0 G 4-0 P 64-47	2

男子2部(M2) Cブロック	菅井山 山田	白井 佐々木	佐藤 花	藤 洸	勝敗	順位
菅井 雄斗 (仙台ホテナズ) 山田 敦司 (BBC)	○ 19-17 11-15 15-9	× 8-15 10-15	—	—	M 1-1 G 2-3 P 63-71	2
白井 賢治 (LIBERTA) 佐々木 翼	× 17-19 15-11 9-15	—	× 12-15 3-15	—	M 0-2 G 1-4 P 56-75	3
佐藤 勝哉 (EPOCH) 花 洸	○ 15-8 15-10	○ 15-12 15-3	—	—	M 2-0 G 4-0 P 60-33	1

男子2部(M2) Dブロック	鈴木山 山本	相沢 猪狩	松本 堀田	本 田	勝敗	順位
鈴木 飛鳥 (B. B. C.) 山本 誠 (BadoLabo)	○ 15-12 15-11	○ 15-9 15-9	—	—	M 2-0 G 4-0 P 60-41	1
相沢 日向 (LNG) 猪狩 翔	× 12-15 11-15	—	× 12-15 9-15	—	M 0-2 G 0-4 P 44-60	3
松本 一希 (東北工業大学) 堀田 大成 (東北工業大学)	× 9-15 9-15	○ 15-12 15-9	—	—	M 1-1 G 2-2 P 48-51	2

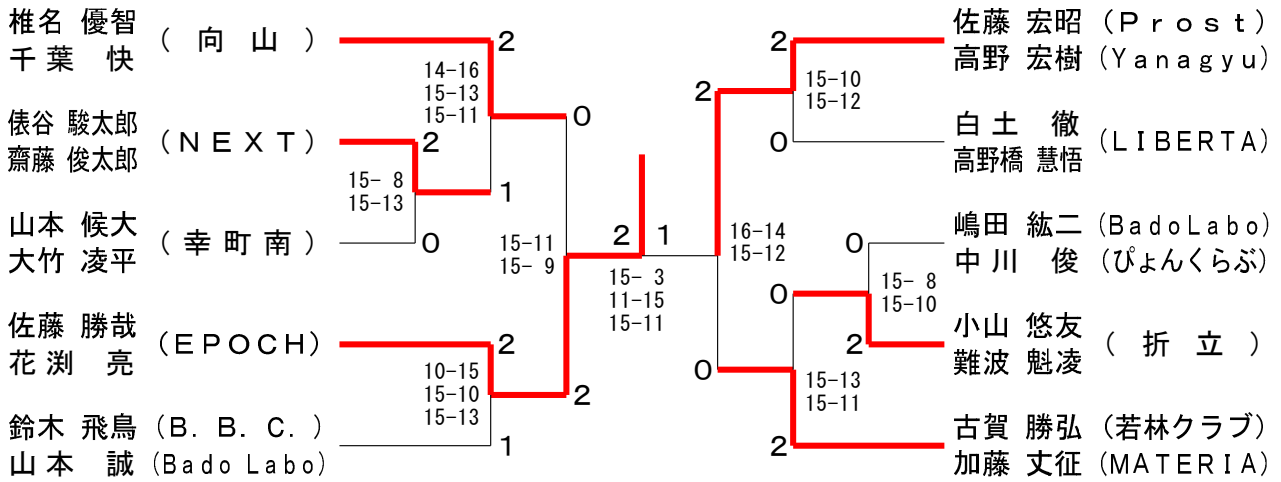
男子2部(M2) Eブロック	岡部 齋藤	佐藤 高野	武野 菅井	勝敗	順位
岡部 一雅 (幸町南) 齋藤 大介 (幸町南)	× 20-18 10-15 10-15	○ 15-7 15-9	—	M 1-1 G 3-2 P 70-64	2
佐藤 宏昭 (Prost) 高野 宏樹 (Yanagyū)	○ 18-20 15-10 15-10	○ 15-10 15-13	—	M 2-0 G 4-1 P 78-63	1
武野 裕太 (鹿野) 菅井 勇太	× 7-15 9-15	× 10-15 13-15	—	M 0-2 G 0-4 P 39-60	3

男子2部(M2) Fブロック	大友 庄子	白土 高野橋	本間 菅原	勝敗	順位
大友 和輝 (B. B. C.) 庄子 佳祐 (EPOCH)	× 15-7 8-15 13-15	× 12-15 8-15	—	M 0-2 G 1-4 P 56-67	3
白土 徹 (LIBERTA) 高野橋 慧悟	○ 7-15 15-8 15-13	○ 15-12 11-15 15-13	—	M 2-0 G 4-2 P 78-76	1
本間 柊太 (LNG) 菅原 大夢	○ 15-12 15-8	× 12-15 15-11 13-15	—	M 1-1 G 3-2 P 70-61	2

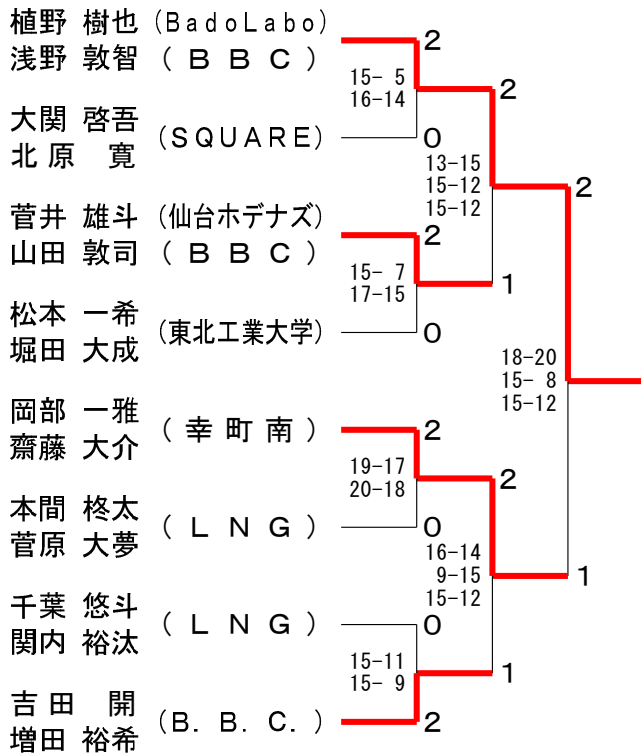
男子2部(M2) Gブロック	嶋田 中川	俵谷 齋藤	千葉 関内	只野 楠	勝敗	順位
嶋田 紘二 (BadoLabo) 中川 俊 (びよんくらぶ)	○ 15-13 13-15 15-12	○ 18-16 15-9	—	—	M 2-0 G 4-1 P 76-65	1
俵谷 駿太郎 (NEXT) 齋藤 俊太郎	× 13-15 15-13 12-15	—	○ 15-5 16-14	—	M 1-1 G 3-2 P 71-62	2
千葉 悠斗 (LNG) 関内 裕汰	× 16-18 9-15	—	○ 15-6 15-12	—	M 1-1 G 2-2 P 55-51	3
只野 康太 (東北工業大学) 楠 涼太	—	× 5-15 14-16	× 6-15 12-15	—	M 0-2 G 0-4 P 37-61	4

男子2部(M2) Hブロック	吉田 増田	加藤 小澤	温 古加	賀 藤	勝敗	順位
吉田 開 (B. B. C.) 増田 裕希	○ 15-5 15-10	× 14-16 15-9 9-15	—	—	M 1-1 G 3-2 P 68-55	2
加藤 温 (SQUARE) 小澤 悠河	× 5-15 10-15	—	× 10-15 15-13 8-15	—	M 0-2 G 1-4 P 48-73	3
古賀 勝弘 (若林クラブ) 加藤 丈征 (MATERIA)	○ 16-14 9-15 15-9	○ 15-10 13-15 15-8	—	—	M 2-0 G 4-2 P 83-71	1

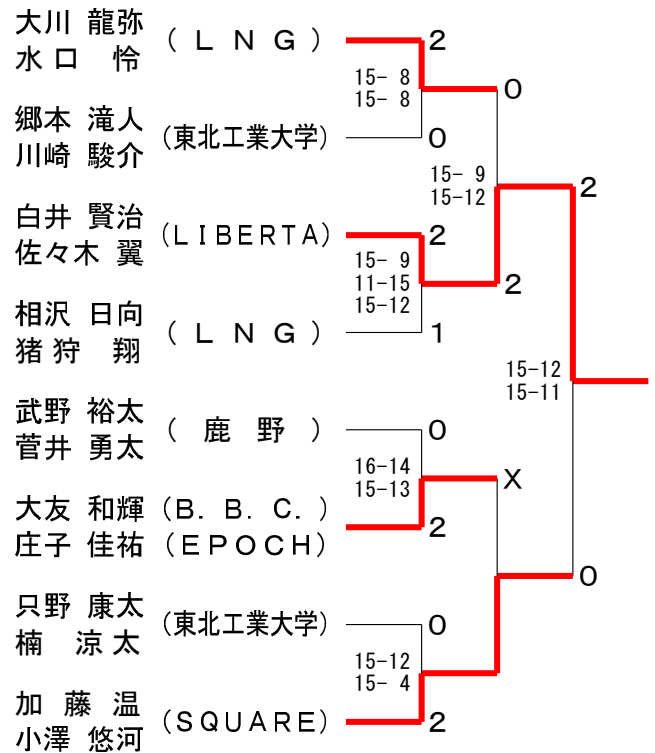
男子2部 (M2) 決勝トーナメント



男子2部 B (2MB)



男子2部 C (2MC)



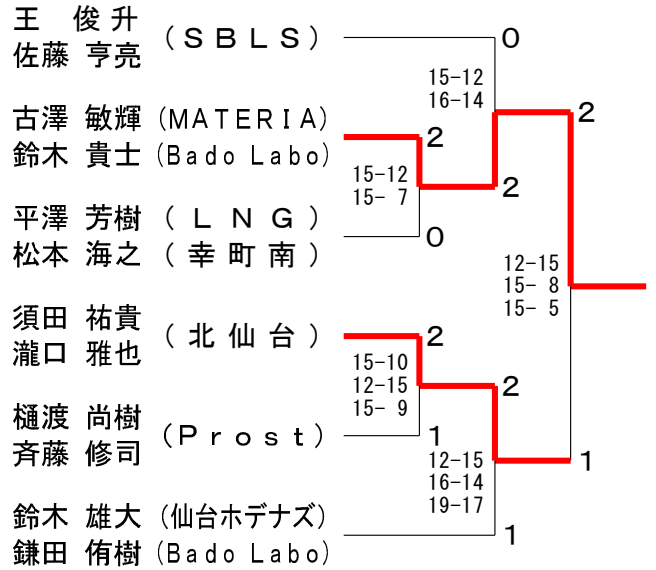
男子3部(M3) Aブロック	王 佐藤	菊 中	地 川	小 伊	林 藤	勝 敗	順位
王 俊升 (SBL S) 佐藤 亨亮	○	○	○	○	○	M 2-0 G 4-1 P 73-46	1
菊 地 洋 (B. B. C.) 中 川 元	×	○	○	○	○	M 1-1 G 3-2 P 66-56	2
小林 廉彦 (HERO) 伊藤 知行 (Yanagiu)	×	×	○	○	○	M 0-2 G 0-4 P 23-60	3

男子3部(M3) Bブロック	樋 渡	阿 部	真 崎	平 澤	勝 敗	順位
樋 渡 尚樹 (Prost) 齊 藤 修司	○	○	○	○	M 1-1 G 2-2 P 54-45	2
阿 部 智弘 (HOME) 富 樫 浩一	○	○	○	○	M 1-1 G 2-2 P 50-54	3
真 崎 潤 (ビヨンド) 室 井 秀太	×	○	○	○	M 0-2 G 0-4 P 31-60	4
平 澤 芳樹 (L N G) 松 本 海之 (幸町南)	○	○	○	○	M 2-0 G 4-0 P 60-36	1

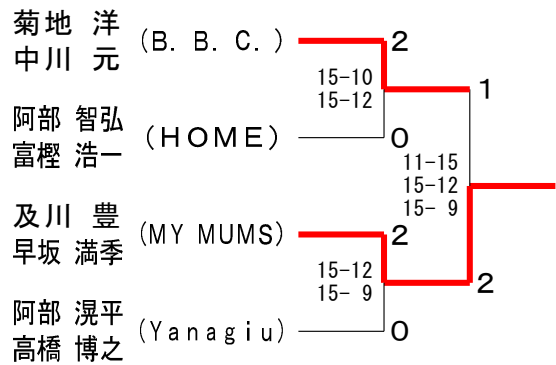
男子3部(M3) Cブロック	及 川	古 澤	須 田	佐 藤	勝 敗	順位
及 川 豊 (MY MUMS) 早 坂 満季	○	○	○	○	M 0-2 G 1-4 P 60-73	3
古 澤 敏輝 (MATERIA) 鈴 木 貴士 (Bado Labo)	○	○	○	○	M 2-0 G 4-1 P 73-62	2
須 田 祐貴 (北仙台) 瀧 口 雅也	○	○	○	○	M 2-0 G 4-1 P 73-55	1
佐 藤 翔太 (幸町南) 山 本 竜也	○	○	○	○	M 0-2 G 1-4 P 57-73	4

男子3部(M3) Dブロック	阿 部	鈴 木	橋 本	勝 敗	順位
阿 部 滉平 (Yanagiu) 高 橋 博之	○	○	○	M 1-1 G 2-2 P 46-51	2
鈴 木 雄大 (仙台ホテナズ) 鎌 田 侑樹 (Bado Labo)	○	○	○	M 2-0 G 4-0 P 60-33	1
橋 本 郁 (SBL S) 千 葉 倫央	×	×	○	M 0-2 G 0-4 P 38-60	3

男子3部(M3) 決勝トーナメント



男子3部 B (3MB)



男子3部 C (3MC)

