

令和6年度 仙台市民ミックスバドミントン大会

大会	種目	優勝	準優勝	三位		参加数
2024.05.18 若林体育館	混合複1部	今野 裕基 戸崎 志保 (川平)	渡部 峻輔 鈴木 彩花 (EPOCH・SBD)	佐藤 恭平 加藤 明子 (FlyHigh・B. B. C.)	小野寺 祐仁 高橋 英里 (B. B. C.・タカハシクラブ)	16
	混合複2部	江藤 楓香 福士 竜都 (B. B. C.・北仙台)	菅原 大夢 佐藤 麗那 (LNG)	前田 拓海 青野 茉奈 (荒町・B. B. C.)	山本 誠 久保田 彩夏 (BadoLabo・幸町南)	26
	混合複3部	青田 知也 村尾 桐里 (びよんくらぶ)	高橋 涼 中野渡 瞳 (仙台ホデナス・仙北)	板橋 尊之 佐伯 佳子 (榴岡・仙台大和)	千葉 星弥 高橋 南美 (B. B. C.)	29
	混合複4部	鹿又 健 渡辺 晴渚 (RedZ・BadoLabo)	福島 和俊 下村 恵美 (荒町)	鈴木 敏克 郷家 裕子 (郡山・六郷)	小泉 政人 佐藤 佳奈 (蒲町)	13

混合ダブルス1部 Aブロック	今野裕基 戸崎志保	齋藤 大 大阪 南海	藤 大 佐々木	大場 淳司 佐々木 さくら	勝 敗	順位
	○	○	M 2-0 G 4-0 P 60-32	1		
	×	○	M 1-1 G 2-3 P 60-62	2		
	×	×	M 0-2 G 1-4 P 46-72	3		

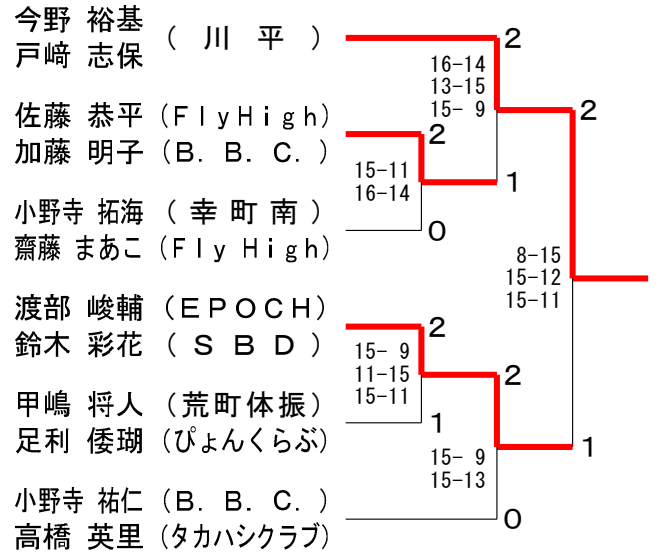
混合ダブルス1部 Bブロック	小野寺 拓海 齋藤 まあこ	村上 崇 近江 優美	日下 勇 鈴木 麗美那	勝 敗	順位
	○	○	M 2-0 G 4-1 P 72-58	1	
	×	○	M 1-1 G 3-2 P 68-57	2	
	×	×	M 0-2 G 0-4 P 35-60	3	

混合ダブルス1部 Cブロック	渡部 峻輔 鈴木 彩花	加藤 丈征 梅津 安奈	難波 魁凌 森川 小春	勝 敗	順位
	○	○	M 2-0 G 4-0 P 60-33	1	
	×	×	M 0-2 G 1-4 P 56-69	3	
	×	○	M 1-1 G 2-3 P 56-70	2	

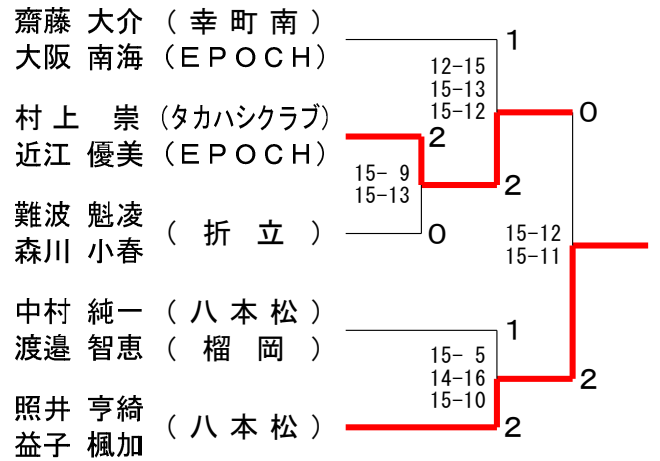
混合ダブルス1部 Dブロック	甲嶋 将人 足利 倭瑚	岡部 一雅 渡辺 江梨花	佐藤 恭平 加藤 明子	中村 純一 渡邊 智恵	勝 敗	順位
	○	○	M 2-0 G 4-1 P 66-52	1		
	×	×	M 0-2 G 0-4 P 26-60	4		
	×	○	M 1-1 G 3-2 P 73-59	2		
	—	○	M 1-1 G 2-2 P 53-47	3		

混合ダブルス1部 Eブロック	小野寺 祐仁 高橋 英里	佐藤 勝哉 長尾 理奈	照井 亨綺 益子 楓加	勝 敗	順位
	○	○	M 2-0 G 4-1 P 73-52	1	
	×	×	M 0-2 G 0-4 P 27-60	3	
	×	○	M 1-1 G 3-2 P 66-54	2	

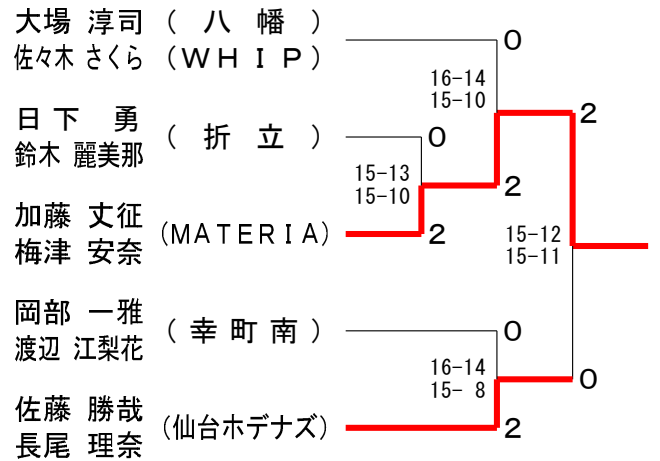
混合ダブルス1部 決勝トーナメント



混合ダブルス1部Bトーナメント



混合ダブルス1部Cトーナメント



混合ダブルス2部 Aブロック	山本久保田	白菅	土原	平山龍	山勝	山勝	順位
山本 誠 (BadoLabo) 久保田 彩夏 (幸町南)		○ 15-9 17-19 15-11	○ 15-5 8-15 15-3	M 2-0 G 4-2 P 85-62			1
白土 徹 (LIBERTA) 菅原 千歳	x 9-15 19-17 11-15		○ 13-15 15-11 15-11	M 1-1 G 3-3 P 82-84			2
平山 卓男 (中野栄) 龍山 朋子 (WHIP)	x 5-15 15-8 3-15	x 15-13 11-15 11-15		M 0-2 G 2-4 P 60-81			3

混合ダブルス2部 Bブロック	今野	伊藤	藤木	佐々木	大友	勝敗	順位
今野 博隆 (B. B. C.) 今野 彩		○ 15-5 15-8	○ 15-5 15-3	○ -x	M 3-0 G 6-0 P 90-21		1
伊藤 貴史 (仙台ホテナズ) 鈴木 望	x 5-15 8-15		x 16-18 16-14 13-15	○ -x	M 1-2 G 3-4 P 88-77		3
佐々木 翼 (LIBERTA) 鈴木 沙奈	x 5-15 3-15	○ 18-16 14-16 15-13		○ -x	M 2-1 G 4-3 P 85-75		2
大友 和輝 (B. B. C.) 小梨 未夢 (八本松)	x x-	x x-	x x-		M 0-3 G 0-6 P 0-90		4

混合ダブルス2部 Cブロック	中榎	川原	松本	鈴木	勝敗	順位
中川 元 (B. B. C.) 榎原 舞		○ 12-15 15-13 15-9	○ 15-8 15-8	M 2-0 G 4-1 P 72-53		1
松本 一希 (東北工業大学) 奈良田 日和	x 15-12 13-15 9-15		○ 5-15 16-14 15-12	M 1-1 G 3-3 P 73-83		2
鈴木 貴士 (BadoLabo) 阿部 涼子 (向山)	x 8-15 8-15	x 15-5 14-16 12-15		M 0-2 G 1-4 P 57-66		3

混合ダブルス2部 Dブロック	菅原	川崎	伊集院	勝敗	順位
菅原 大夢 (LNG) 佐藤 麗那		○ 16-14 15-9	○ 15-13 15-11	M 2-0 G 4-0 P 61-47	1
川崎 駿介 (東北工業大学) 高橋 小耶	x 14-16 9-15		x 8-15 16-18	M 0-2 G 0-4 P 47-64	3
伊集院 峻平 (B. B. C.) 深田 恵理	x 13-15 11-15	○ 15-8 18-16		M 1-1 G 2-2 P 57-54	2

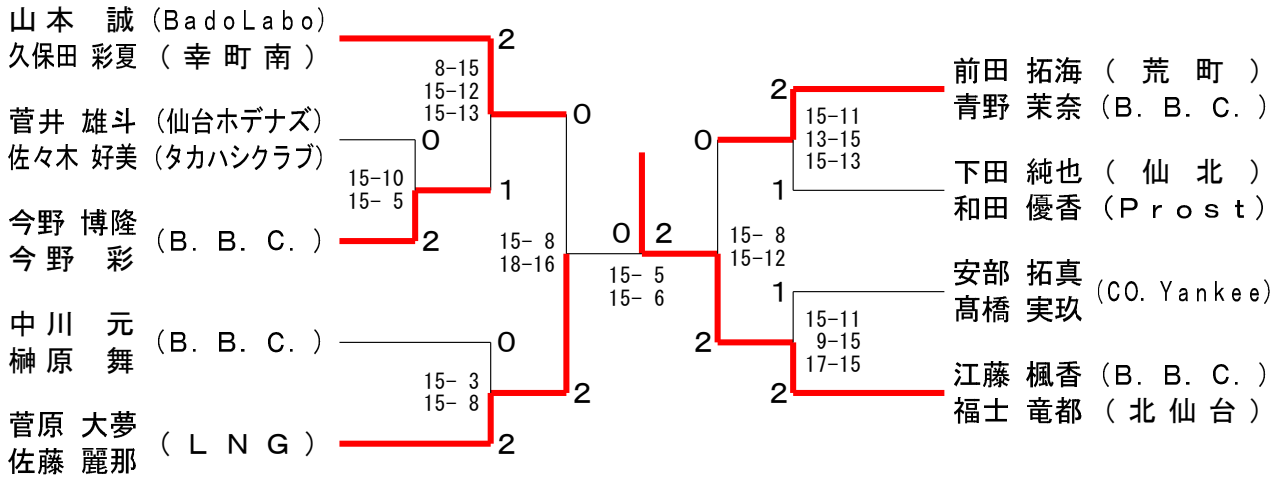
混合ダブルス2部 Eブロック	前青	田野	阿部	楠	勝敗	順位
前田 拓海 (荒町) 青野 茉奈 (B. B. C.)		○ 15-9 15-10	○ 15-8 15-12	M 2-0 G 4-0 P 60-39		1
阿部 幸也 (高森) 須田 陽月 (LIBERTA)	x 9-15 10-15		○ 15-10 15-10	M 1-1 G 2-2 P 49-50		2
楠 涼太 (東北工業大学) 京谷 七海	x 8-15 12-15	x 10-15 10-15		M 0-2 G 0-4 P 40-60		3

混合ダブルス2部 Fブロック	下和	田田	佐々木	小山	勝敗	順位
下田 純也 (仙北) 和田 優香 (Prost)		○ 15-12 15-11	○ 15-9 15-9	M 2-0 G 4-0 P 60-41		1
佐々木 和典 (中野栄) 橋本 伊佐子 (WHIP)	x 12-15 11-15		x 5-15 13-15	M 0-2 G 0-4 P 41-60		3
小山 悠友 (折立) 早坂 那音	x 9-15 9-15	○ 15-5 15-13		M 1-1 G 2-2 P 48-48		2

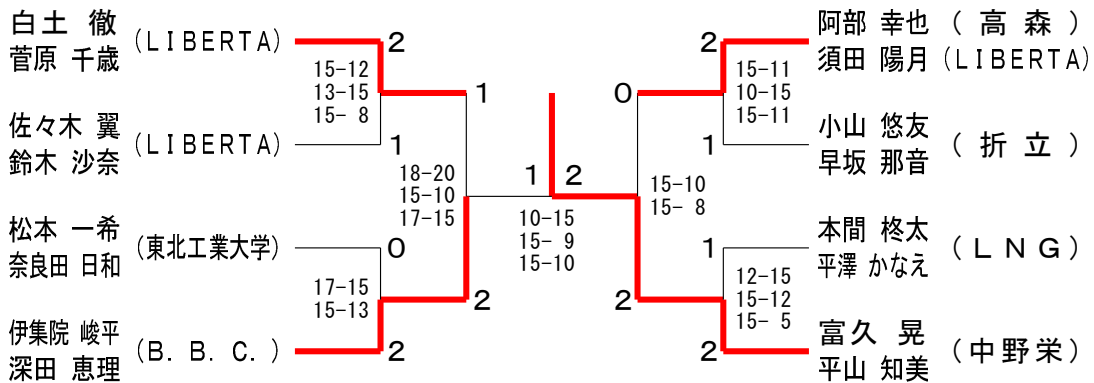
混合ダブルス2部 Gブロック	菅井	只野	本平	間澤	安部	勝敗	順位
菅井 雄斗 (仙台ホテナズ) 佐々木 好美 (タカハシクラブ)		○ 15-12 15-9	○ 11-15 15-7 15-6	-	M 2-0 G 4-1 P 71-49		2
只野 康太 (東北工業大学) 菊田 真央	x 12-15 9-15		-	x 12-15 10-15	M 0-2 G 0-4 P 43-60		4
本間 柊太 (LNG) 平澤 かなえ	x 15-11 7-15 6-15			x 12-15 11-15	M 0-2 G 1-4 P 51-71		3
安部 拓真 (CO. Yankee) 高橋 実玖	-	○ 15-12 15-10	○ 15-12 15-11		M 2-0 G 4-0 P 60-45		1

混合ダブルス2部 Hブロック	白成	井田	富久	江藤	勝敗	順位
白井 賢治 (LIBERTA) 成田 みなみ		x 15-12 10-15 13-15	x 8-15 5-15	M 0-2 G 1-4 P 51-72		3
富久 晃 (中野栄) 平山 知美	○ 12-15 15-10 15-13		x 14-16 11-15	M 1-1 G 2-3 P 67-69		2
江藤 楓香 (B. B. C.) 福士 竜都 (北仙台)	○ 15-8 15-5	○ 16-14 15-11		M 2-0 G 4-0 P 61-38		1

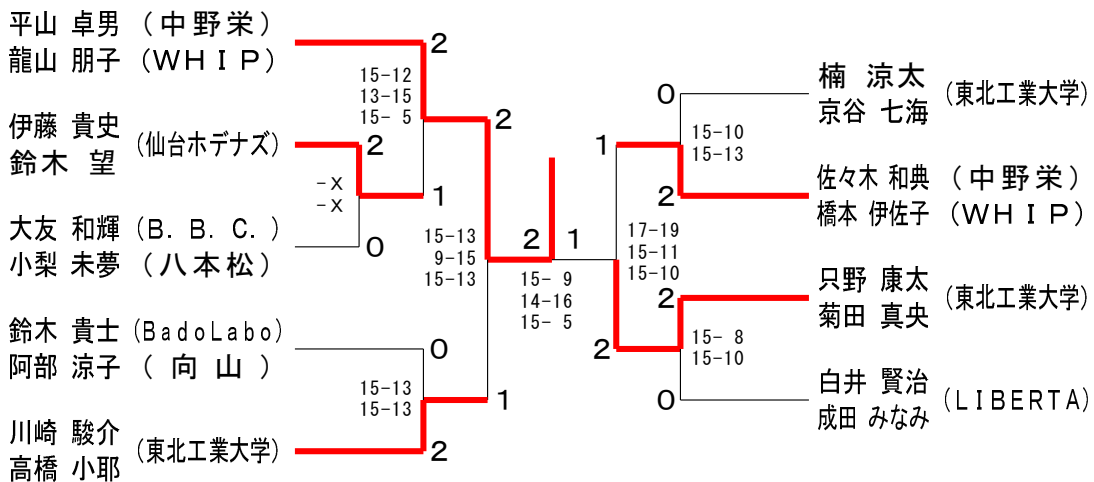
混合ダブルス2部 決勝トーナメント



混合ダブルス2部Bトーナメント



混合ダブルス2部Cトーナメント



混合ダブルス3部 Aブロック	高橋 青田 高橋 村尾	中島 針	勝敗	順位
高橋 慎吾 (グランディ) 高橋 明香	x 10-15 20-21	o 15-13 15-11	M 1-1 G 2-2 P 60-60	2
青田 知也 (びよんくらぶ) 村尾 桐里	o 15-10 21-20	o 15-9 15-9	M 2-0 G 4-0 P 66-48	1
中島 知紀 (SQUARE) 針 生 希	x 13-15 11-15	x 9-15 9-15	M 0-2 G 0-4 P 42-60	3

混合ダブルス3部 Bブロック	萩原 千葉 齊藤 鈴	高村 久保 野澤 高橋	勝敗	順位
萩原 耕平 (B. B. C.) 齊藤 菜央	o 15-13 15-10	o 15-11 13-15 15-11	M 2-0 G 4-1 P 73-60	2
千葉 倫央 (SBL S) 鈴木 真理佳	x 13-15 10-15	x 15-12 7-15 12-15	M 0-2 G 1-4 P 57-72	3
高村 匠 (旭ヶ丘) 野澤 颯希	x 11-15 15-13 11-15	x 10-15 4-15	M 0-2 G 1-4 P 51-73	4
久保 優介 (NEXT) 高橋 香帆	o 12-15 15-7 15-12	o 15-10 15-4	M 2-0 G 4-1 P 72-48	1

混合ダブルス3部 Cブロック	板橋 大内 佐伯 友	松藤 千葉	勝敗	順位
板橋 尊之 (榴岡) 佐伯 佳子 (仙台大和)	o 15-7 15-6	o 15-9 15-12	M 2-0 G 4-0 P 60-34	1
大内 恒聖 (東北工業大学) 大友 柚季	x 7-15 6-15	x 17-15 10-15 8-15	M 0-2 G 1-4 P 48-75	3
松藤 美保 (太白) 千葉 達樹	x 9-15 12-15	o 15-17 15-10 15-8	M 1-1 G 2-3 P 66-65	2

混合ダブルス3部 Dブロック	南野 赤間 野間 純子	清野 金野 木村 野	勝敗	順位
南野 弘生 (東長町) 赤間 純子 (遠見塚)	x 13-15 15-12 17-19	o 15-6 16-14	M 1-1 G 3-2 P 76-66	2
清野 康広 (折立) 木村 博子 (アイレガート)	o 15-13 12-15 19-17	o 15-9 9-15 15-8	M 2-0 G 4-2 P 85-77	1
金野 雅喜 (茂庭台) 杉野 多恵子 (テンション21)	x 6-15 14-16	x 9-15 15-9 8-15	M 0-2 G 1-4 P 52-70	3

混合ダブルス3部 Eブロック	高橋 覚 中野渡 植	田江 刺 木藤 浦	勝敗	順位
高橋 涼 (仙台ホデナス) 中野渡 瞳 (仙北)	o 15-5 15-8	o 15-10 15-4	M 2-0 G 4-0 P 60-27	1
覚田 遥斗 (東北工業大学) 植木 璃乃	x 5-15 8-15	x 12-15 13-15	M 0-2 G 0-4 P 38-60	3
江刺 浩太 (Newrice) 藤浦 花乃	x 10-15 4-15	o 15-12 15-13	M 1-1 G 2-2 P 44-55	2

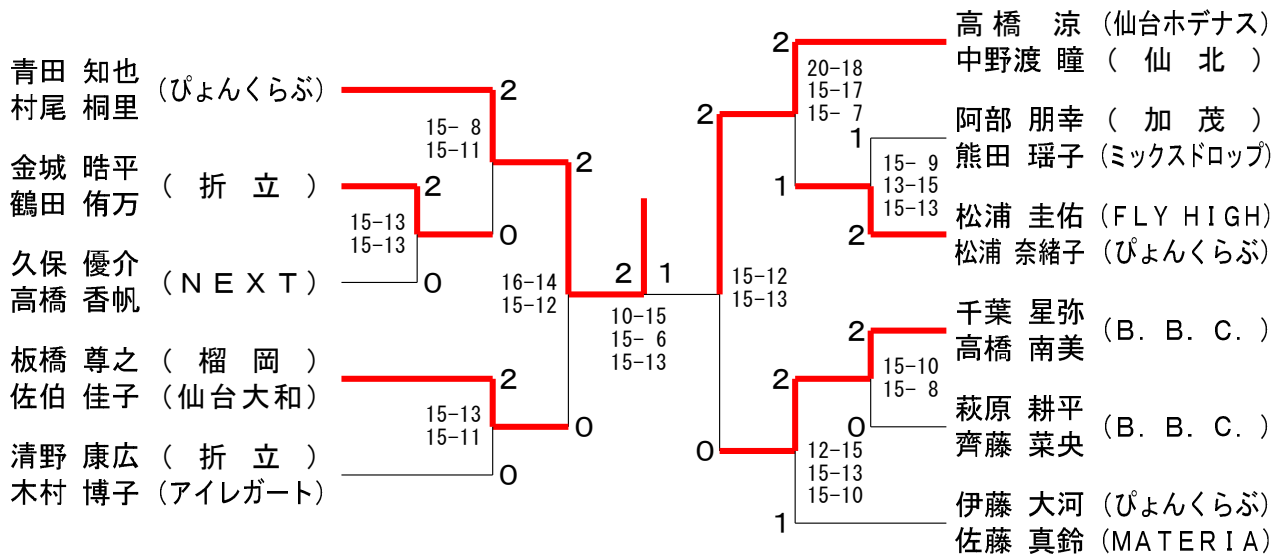
混合ダブルス3部 Fブロック	阿部 木田 熊田 央	平井 井部 阿部 純子	勝敗	順位
阿部 朋幸 (加茂) 熊田 瑠子 (ミックスドロップ)	o 15-10 15-11	o 12-15 15-8 15-12	M 2-0 G 4-1 P 72-56	1
木田 文人 (福室) 央 恵美	x 10-15 11-15	o 15-9 15-8	M 1-1 G 2-2 P 51-47	2
平井 純子 (Yanagiu) 阿部 滉平	x 15-12 8-15 12-15	x 9-15 8-15	M 0-2 G 1-4 P 52-72	3

混合ダブルス3部 Gブロック	高橋 松 阿部 松	浦草 川 松高 屋	勝敗	順位
高橋 仁一 (SBL S) 阿部 由美子 (加茂)	x 11-15 8-15	x 8-15 11-15	M 0-2 G 0-4 P 38-60	3
松浦 圭佑 (FLY HIGH) 松浦 奈緒子 (びよんくらぶ)	o 15-11 15-8	o 15-9 15-7	M 2-0 G 4-0 P 60-35	1
草川 武 (NBC) 高屋 亜希子 (WHIP)	o 15-8 15-11	x 9-15 7-15	M 1-1 G 2-2 P 46-49	2

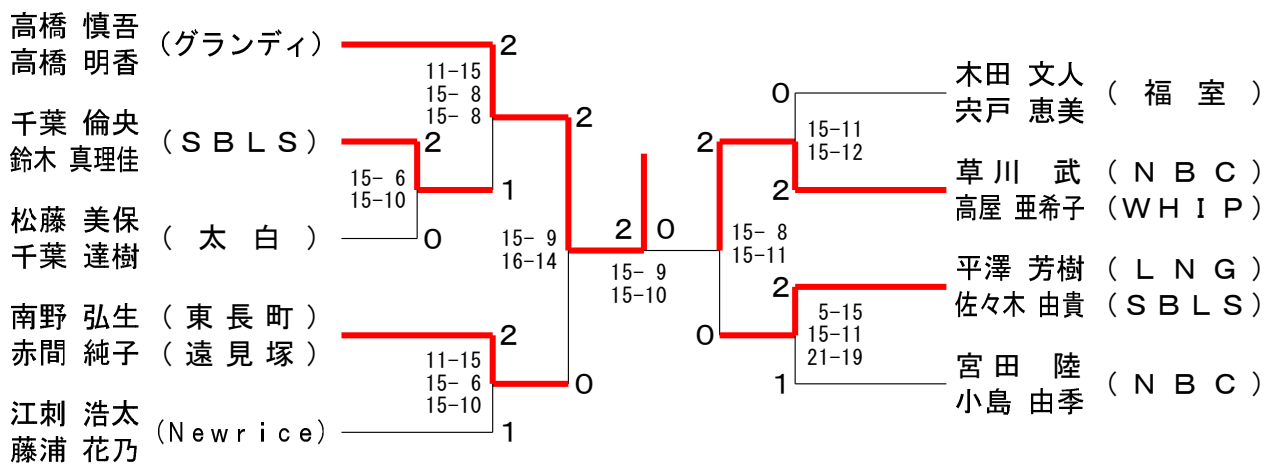
混合ダブルス3部 Hブロック	千葉 平澤 高橋 佐	澤平 澤 佐々木 木	金城 鎌田 鶴田 大	勝敗	順位
千葉 星弥 (B. B. C.) 高橋 南美	o 15-7 15-12	o 15-11 13-15 15-8	M 2-0 G 4-1 P 73-53	1	
平澤 芳樹 (LNG) 佐々木 由貴 (SBL S)	x 7-15 12-15	o 15-4 15-3	M 1-1 G 2-2 P 49-37	3	
金城 皓平 (折立) 鶴田 侑万	x 11-15 15-13 8-15	o 15-6 15-2	M 1-1 G 3-2 P 64-51	2	
鎌田 遼平 (東北工業大学) 大滝 那菜	x 4-15 3-15	x 6-15 2-15	M 0-2 G 0-4 P 15-60	4	

混合ダブルス3部 Iブロック	伊藤 高 佐藤 星	宮橋 田 小島 島	勝敗	順位
伊藤 大河 (びよんくらぶ) 佐藤 真鈴 (MATERIA)	o 14-16 15-8 15-9	o 13-15 15-12 15-12	M 2-0 G 4-2 P 87-72	1
高橋 智仁 (愛子BC) 星 瑞希 (WHIP)	x 16-14 8-15 9-15	x 9-15 9-15	M 0-2 G 1-4 P 51-74	3
宮田 陸 (NBC) 小島 由季	x 15-13 12-15 12-15	o 15-9 15-9	M 1-1 G 3-2 P 69-61	2

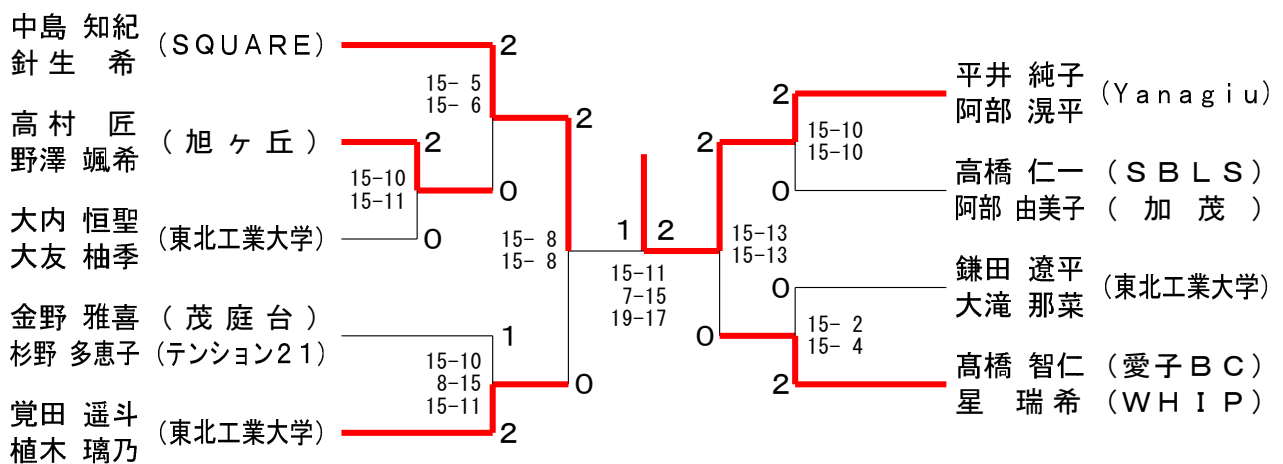
混合ダブルス3部 決勝トーナメント



混合ダブルス3部Bトーナメント



混合ダブルス3部Cトーナメント



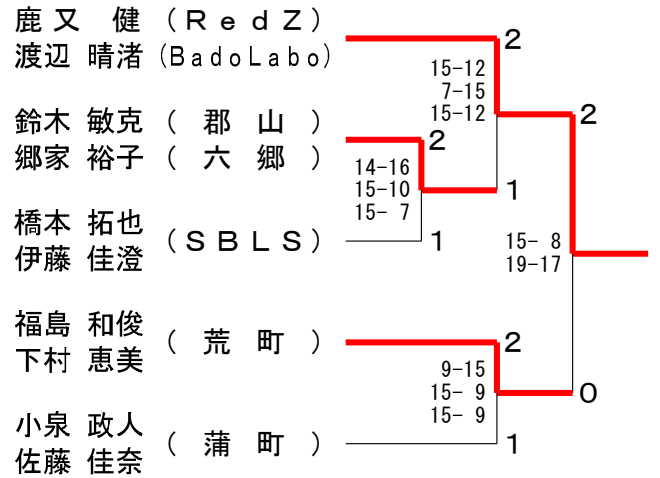
混合ダブルス4部 Aブロック	増田 祐弥 後藤 由香	柴崎 義信 庄司 しず	崎 司 鹿 渡	又 健 又 渡	勝 敗	順 位
	○	×	×	M 1-1 G 2-2 P 57-59	2	
	×	○	×	M 0-2 G 0-4 P 52-66	3	
	○	○	○	M 2-0 G 4-0 P 60-44	1	

混合ダブルス4部 Bブロック	橋本 拓也 伊藤 佳澄	小野 清毅 佐藤 美由喜	八島 勝善 武石 ゆかり	勝 敗	順 位
	○	○	○	M 2-0 G 4-0 P 60-32	1
	×	○	×	M 0-2 G 0-4 P 31-60	3
	×	○	○	M 1-1 G 2-2 P 48-47	2

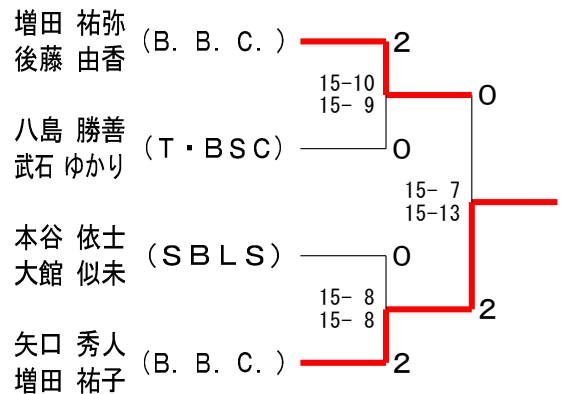
混合ダブルス4部 Cブロック	本谷 依士 大館 似未	鈴木 敏克 郷家 裕子	木家 裕子 福下 村	石川 修 澁谷 英子	勝 敗	順 位
	×	×	○	—	M 0-2 G 1-4 P 55-73	3
	○	○	—	○	M 2-0 G 4-1 P 73-55	2
	○	—	○	○	M 2-0 G 4-0 P 60-28	1
	—	×	×	○	M 0-2 G 0-4 P 28-60	4

混合ダブルス4部 Dブロック	矢口 秀人 増田 祐子	小泉 政人 佐藤 佳奈	佐藤 一憲 佐藤 ひとみ	勝 敗	順 位
	×	○	○	M 1-1 G 3-2 P 66-54	2
	○	○	○	M 2-0 G 4-1 P 67-55	1
	×	×	○	M 0-2 G 0-4 P 36-60	3

混合ダブルス4部 決勝トーナメント



混合ダブルス4部Bトーナメント



混合ダブルス4部Cトーナメント

