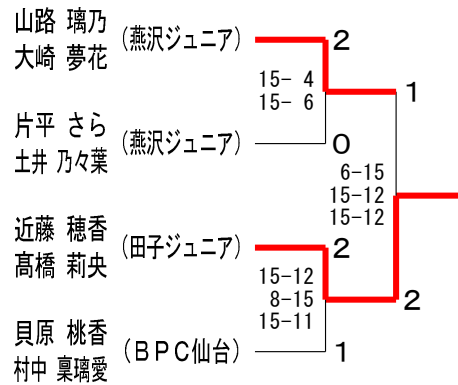


令和6年度 仙台市新緑ジュニアバドミントン大会

大会	種目	優勝	準優勝	三位	参加数	
2024.04.07 若林体育館	6年生女子複	近藤 穂香 高橋 莉央 (田子ジュニア)	山路 璃乃 大崎 夢花 (燕沢ジュニア)	貝原 桃香 村中 稟璃愛 (B P C 仙台)	片平 さら 土井 乃々葉 (燕沢ジュニア)	10
	5年生女子複	小幡 陽夏 竹田 結菜 (燕沢ジュニア)	遠藤 巴七乃 金井 空 (連坊ジュニア)	鈴木 悠莉 奥田 奈々子 (松陵シャトルズ)	蛭名 侑奈 田中 愛麻 (仙台東部ジュニア)	11
	4年生女子複	鈴木 くるみ 宮下 暉梨 (燕沢ジュニア)	松浦 怜加 石田 杏珠 (燕沢ジュニア)	小野 瑛空 杉山 衣千華 (仙台東部ジュニア)		4
	3年生以下女子複	星 柚羽 土井 琴葉 (燕沢ジュニア)	遠藤 成央乃 生出 はるか (連坊ジュニア)	太田 惺 佐藤 澄玲 (仙台東部ジュニア)		4
	6年生男子複	照井 涼志 藤森 拓己 (燕沢ジュニア)	高橋 陽向 川合 蓮介 (燕沢ジュニア)	安齋 朝陽 森 大樹 (あおばイーグルス)		9
	5年生男子複	柰津 晴太 松浦 直翔 (燕沢ジュニア)	鈴木 篤希 鈴木 晴太 (B P C 仙台)	鈴木 啓太 佐藤 亜怜 (田子ジュニア)		5
	3年生以下男子複	鈴木 千也 鈴木 咲也 (燕沢ジュニア)	後藤 銀我 中村 寛人 (S J C)	松浦 晃翔 竹田 拓叶 (燕沢ジュニア)		3
	6年生女子単	渡邊 莉彩 (連坊ジュニア)	村中 稟璃愛 (B P C 仙台)	貝原 桃香 (B P C 仙台)	大崎 夢花 (燕沢ジュニア)	21
	5年生女子単	金井 空 (連坊ジュニア)	大沼 ひなた (B P C 仙台)	小幡 陽夏 (燕沢ジュニア)	蛭名 侑奈 (仙台東部ジュニア)	26
	4年生女子単	鈴木 くるみ (燕沢ジュニア)	宮下 暉梨 (燕沢ジュニア)	松浦 怜加 (燕沢ジュニア)	中村 優菜 (S J C)	12
	3年生以下女子単	橋本 華 (松陵シャトルズ)	遠藤 成央乃 (連坊ジュニア)	星 柚羽 (燕沢ジュニア)	土井 琴葉 (燕沢ジュニア)	15
	6年生男子単	藤森 拓己 (燕沢ジュニア)	川合 蓮介 (燕沢ジュニア)	幅 柊斗 (連坊ジュニア)	照井 涼志 (燕沢ジュニア)	22
	5年生男子単	鈴木 篤希 (B P C 仙台)	松浦 直翔 (燕沢ジュニア)	鈴木 啓太 (田子ジュニア)	佐藤 諒聖 (中田小学校)	12
	4年生男子単	安齋 朝陽 (あおばイーグルス)	佐藤 亜怜 (田子ジュニア)	堀江 勇翔 (西中田ジュニア)	佐藤 樹 (大野田ジュニア)	10
	3年生以下男子単	後藤 銀我 (S J C)	鈴木 咲也 (燕沢ジュニア)	鈴木 千也 (燕沢ジュニア)	鈴木 晴太 (B P C 仙台)	18

6年生女子ダブルス Aブロック	山路大 崎	米倉三 浦	武藤愛 藤澤	勝敗	順位
山路 璃乃 大崎 夢花 (燕沢ジュニア)		○ 15-6 15-2	○ 15-3 15-1	M 2-0 G 4-0 P 60-12	1
米倉 鈴衣奈 三浦 里桜 (南小泉ジュニア)	× 6-15 2-15		○ 11-15 15-9 15-6	M 1-1 G 2-3 P 49-60	2
武藤 英未果 愛澤 汐那 (田子ジュニア)	× 3-15 1-15	× 15-11 9-15 6-15		M 0-2 G 1-4 P 34-71	3

6年生女子ダブルス 決勝トーナメント



6年生女子ダブルス Bブロック	片平土 井	吉田本 田	松崎西 原	近藤高 橋	勝敗	順位
片平 さら 土井 乃々葉 (燕沢ジュニア)		○ 15-5 16-14	○ 15-8 15-11	—	M 2-0 G 4-0 P 61-38	2
吉田 千華 本田 陽咲 (松陵シャトルズ)	× 5-15 14-16		—	× 8-15 3-15	M 0-2 G 0-4 P 30-61	3
松崎 愛佳 西原 愛加 (あおばイーグルス)	× 8-15 11-15	—		× 4-15 3-15	M 0-2 G 0-4 P 26-60	4
近藤 穂香 高橋 莉央 (田子ジュニア)	—	○ 15-8 15-3	○ 15-4 15-3		M 2-0 G 4-0 P 60-18	1

6年生女子ダブルス Cブロック	貝原村 中	佐藤高 谷	相澤山 路	勝敗	順位
貝原 桃香 村中 稟璃愛 (BPC仙台)		○ 15-3 15-7	○ 15-8 15-2	M 2-0 G 4-0 P 60-20	1
佐藤 結月 高谷 未奈 (田子ジュニア)	× 3-15 7-15		× 12-15 15-10 13-15	M 0-2 G 1-4 P 50-70	3
相澤 心美 山路 星那 (燕沢ジュニア)	× 8-15 2-15	○ 15-12 10-15 15-13		M 1-1 G 2-3 P 50-70	2

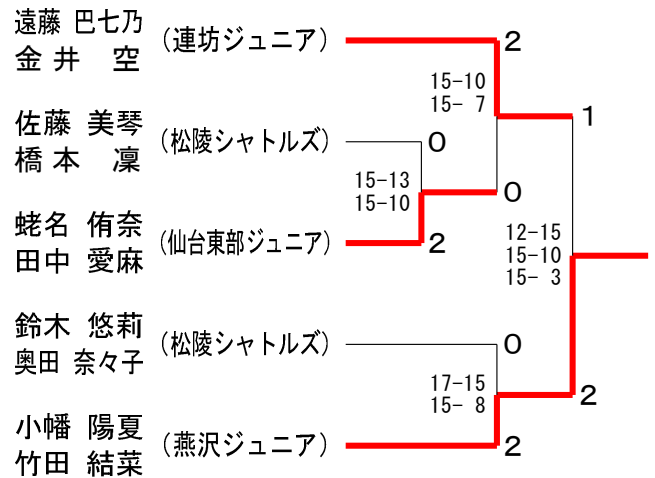
4年生女子ダブルス	鈴木宮 下	小野山 杉	那須菊 池	松浦石 田	勝敗	順位
鈴木 くるみ 宮下 暉梨 (燕沢ジュニア)		○ 15-2 15-5	○ 15-4 15-4	○ 15-8 15-4	M 3-0 G 6-0 P 90-27	1
小野 瑛空 杉山 衣千華 (仙台東部ジュニア)	× 2-15 5-15		○ 15-10 15-7	× 5-15 12-15	M 1-2 G 2-4 P 54-77	3
那須 美羽 菊池 美彩季 (南小泉ジュニア)	× 4-15 4-15	× 10-15 7-15		× 6-15 8-15	M 0-3 G 0-6 P 39-90	4
松浦 怜加 石田 杏珠 (燕沢ジュニア)	× 8-15 4-15	○ 15-5 15-12	○ 15-6 15-8		M 2-1 G 4-2 P 72-61	2

5年生女子ダブルス Aブロック	遠藤 金	藤井 西	山橋 本	磯谷 勝	谷藤 敗	順位
遠藤 巴七乃 金井 空 (連坊ジュニア)		○ 15-6 15-1	○ 15-10 15-9	M 2-0 G 4-0 P 60-26		1
西山 ひなた 橋本 華 (松陵シャトルズ)	× 6-15 1-15		○ 15-11 15-5	M 1-1 G 2-2 P 37-46		2
磯谷 希 佐藤 凜佳 (仙台東部ジュニア)	× 10-15 9-15	× 11-15 5-15		M 0-2 G 0-4 P 35-60		3

5年生女子ダブルス Bブロック	蛭名 田	菅中 相	野馬 武	藤村 鈴	木田 勝	順位
蛭名 侑奈 田中 愛麻 (仙台東部ジュニア)		○ 15-9 15-4	○ 15-3 15-6	—	M 2-0 G 4-0 P 60-22	2
菅野 葵 相馬 はる (田子ジュニア)	× 9-15 4-15		—	× 7-15 2-15	M 0-2 G 0-4 P 22-60	3
武藤 希花 中村 優菜 (SJC)	× 3-15 6-15	—		× 6-15 1-15	M 0-2 G 0-4 P 16-60	4
鈴木 悠莉 奥田 奈々子 (松陵シャトルズ)	—	○ 15-7 15-2	○ 15-6 15-1		M 2-0 G 4-0 P 60-16	1

5年生女子ダブルス Cブロック	小幡 竹	佐橋 本	藤相 鈴	木原 浅	野池 勝	順位
小幡 陽夏 竹田 結菜 (燕沢ジュニア)		○ 15-11 15-6	○ 15-5 15-3	—	M 2-0 G 4-0 P 60-25	1
佐藤 美琴 橋本 凜 (松陵シャトルズ)	× 11-15 6-15		—	○ 15-0 15-5	M 1-1 G 2-2 P 47-35	2
鈴木 愛菜 相原 未来 (仙台東部ジュニア)	× 5-15 3-15	—		○ 15-4 15-6	M 1-1 G 2-2 P 38-40	3
浅野 麻生 菊池 柑那 (あおばイーグルス)	—	× 0-15 5-15	× 4-15 6-15		M 0-2 G 0-4 P 15-60	4

5年生女子ダブルス 決勝トーナメント



3年生以下女子ダブルス	星 土	遠藤 生	藤出 大	渡邊 森	太田 佐藤	勝 敗	順位
星 柚羽 土井 琴葉 (燕沢ジュニア)		○ 15-10 6-15 15-10	○ 15-9 15-6	○ 15-7 15-8	M 3-0 G 6-1 P 96-65		1
遠藤 成央乃 生出 はるか (連坊ジュニア)	× 10-15 15-6 10-15		○ 15-5 15-9	○ 15-7 15-7	M 2-1 G 5-2 P 95-64		2
渡邊 仁望 大森 ありさ (連坊ジュニア)	× 9-15 6-15	× 5-15 9-15		× 8-15 7-15	M 0-3 G 0-6 P 44-90		4
太田 惺 佐藤 澄玲 (仙台東部ジュニア)	× 7-15 8-15	× 7-15 7-15	○ 15-8 15-7		M 1-2 G 2-4 P 59-75		3

令和6年度 仙台市新緑ジュニアバドミントン大会

令和6年4月7日 若林体育館

6年生男子ダブルス予選 Aブロック	照藤 井森	高橋 高野	相馬 狩野	馬野	勝敗	順位
照井 涼志 (燕沢ジュニア) 藤森 拓己	/	○ 15-5 15-4	○ 15-4 15-2		M 2-0 G 4-0 P 60-15	1
高橋 佑菜 (西中田ジュニア) 高野 成那	× 5-15 4-15	/	○ 15-5 15-7		M 1-1 G 2-2 P 39-42	2
相馬 幸弘 (田子ジュニア) 狩野 桂佑	× 4-15 2-15	× 5-15 7-15	/		M 0-2 G 0-4 P 18-60	3

6年生男子ダブルス	照藤 井森	高橋 高野	安齋 森	勝敗	順位
照井 涼志 (燕沢ジュニア) 藤森 拓己	/	○ 15-9 15-11	○ 15-8 15-4	M 2-0 G 4-0 P 60-32	1
高橋 陽向 (燕沢ジュニア) 川合 蓮介	× 9-15 11-15	/	○ 15-1 15-3	M 1-1 G 2-2 P 50-34	2
安齋 朝陽 (あおばイーグルス) 森 大樹	× 8-15 4-15	× 1-15 3-15	/	M 0-2 G 0-4 P 16-60	3

6年生男子ダブルス予選 Bブロック	高橋 川合	橘川 吉田	大友 佐藤	勝敗	順位
高橋 陽向 (燕沢ジュニア) 川合 蓮介	/	○ 15-2 15-3	○ 15-0 15-8	M 2-0 G 4-0 P 60-13	1
橘川 啓 (あおばイーグルス) 吉田 朋希	× 2-15 3-15	/	× 6-15 11-15	M 0-2 G 0-4 P 22-60	3
大友 将太郎 (仙台東部ジュニア) 佐藤 耀大	× 0-15 8-15	○ 15-6 15-11	/	M 1-1 G 2-2 P 38-47	2

6年生男子ダブルス予選 Cブロック	安齋 森	小泉 戸崎	岩渕 鈴井	勝敗	順位
安齋 朝陽 (あおばイーグルス) 森 大樹	/	○ 15-8 14-16 15-8	○ 15-6 12-15 15-8	M 2-0 G 4-2 P 86-61	1
小泉 旺大 (連坊ジュニア) 戸崎 直央	× 8-15 16-14 8-15	/	○ 15-8 15-9	M 1-1 G 3-2 P 62-61	2
岩渕 光希 (燕沢ジュニア) 鈴井 虹翔	× 6-15 15-12 8-15	× 8-15 9-15	/	M 0-2 G 1-4 P 46-72	3

3年生以下男子ダブルス	鈴木 鈴	木中 藤村	松浦 竹田	勝敗	順位
鈴木 千也 (燕沢ジュニア) 鈴木 咲也	/	○ 15-11 12-15 15-7	○ 15-12 15-11	M 2-0 G 4-1 P 72-56	1
後藤 銀我 (SJC) 中村 寛人	× 11-15 15-12 7-15	/	○ 15-12 15-9	M 1-1 G 3-2 P 63-63	2
松浦 晃翔 (燕沢ジュニア) 竹田 拓叶	× 12-15 11-15	× 12-15 9-15	/	M 0-2 G 0-4 P 44-60	3

5年生男子ダブルス	柵松 津浦	鈴木 佐藤	木藤 氏堀	家江 渡邊	神尾 鈴木	木勝 木敗	順位
柵津 晴太 松浦 直翔 (燕沢ジュニア)		○ 15-4 15-2	○ 15-2 15-3	○ 15-0 15-0	○ 15-6 17-19 15-12	M 4-0 G 8-1 P 137-48	1
鈴木 啓太 佐藤 亜怜 (田子ジュニア)	× 4-15 2-15		○ 15-4 15-4	○ 15-4 15-2	× 9-15 16-18	M 2-2 G 4-4 P 91-77	3
氏家 悠仁 堀江 勇翔 (西中田ジュニア)	× 2-15 3-15	× 4-15 4-15		○ 15-6 15-4	× 4-15 9-15	M 1-3 G 2-6 P 56-100	4
渡邊 晴喜 神尾 隼斗 (南小泉ジュニア)	× 0-15 0-15	× 4-15 2-15	× 6-15 4-15		× 2-15 1-15	M 0-4 G 0-8 P 19-120	5
鈴木 篤希 鈴木 晴太 (BPC仙台)	× 6-15 19-17 12-15	○ 15-9 18-16	○ 15-4 15-9	○ 15-2 15-1		M 3-1 G 7-2 P 130-88	2

6年生女子シングルス Aブロック	渡邊	土井	愛澤	勝敗	順位
渡邊 莉彩 (連坊ジュニア)		○ 15- 3 15- 3	○ 15- 1 15- 2	M 2-0 G 4-0 P 60-9	1
土井 乃々葉 (燕沢ジュニア)	× 3-15 3-15		○ 15- 5 15- 4	M 1-1 G 2-2 P 36-39	2
愛澤 汐那 (田子ジュニア)	× 1-15 2-15	× 5-15 4-15		M 0-2 G 0-4 P 12-60	3

6年生女子シングルス Bブロック	貝原	近藤	松崎	勝敗	順位
貝原 桃香 (BPC仙台)		○ 15- 8 15- 7	○ 15- 7 15-13	M 2-0 G 4-0 P 60-35	1
近藤 穂香 (田子ジュニア)	× 8-15 7-15		○ 15-12 15- 6	M 1-1 G 2-2 P 45-48	2
松崎 愛佳 (あおばイーグルス)	× 7-15 13-15	× 12-15 6-15		M 0-2 G 0-4 P 38-60	3

6年生女子シングルス Cブロック	安藤	山路	武藤	勝敗	順位
安藤 玲那 (西中田ジュニア)		× 2-15 0-15	× 12-15 9-15	M 0-2 G 0-4 P 23-60	3
山路 璃乃 (燕沢ジュニア)	○ 15- 2 15- 0		○ 15- 2 15- 2	M 2-0 G 4-0 P 60-6	1
武藤 英未果 (田子ジュニア)	○ 15-12 15- 9	× 2-15 2-15		M 1-1 G 2-2 P 34-51	2

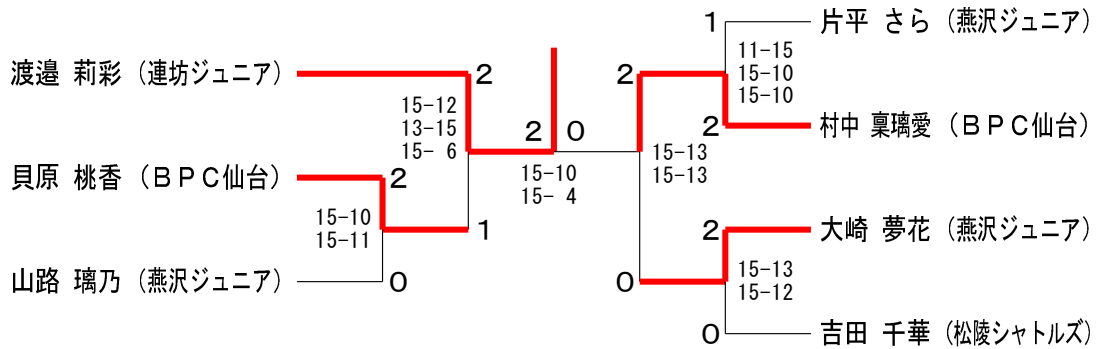
6年生女子シングルス Dブロック	片平	本田	高谷	勝敗	順位
片平 さら (燕沢ジュニア)		○ 15- 0 15- 8	○ 15- 3 15- 6	M 2-0 G 4-0 P 60-17	1
本田 陽咲 (松陵シャトルズ)	× 0-15 8-15		× 15-17 3-15	M 0-2 G 0-4 P 26-62	3
高谷 未奈 (田子ジュニア)	× 3-15 6-15	○ 17-15 15- 3		M 1-1 G 2-2 P 41-48	2

6年生女子シングルス Eブロック	村中	相澤	佐藤	勝敗	順位
村中 稟璃愛 (BPC仙台)		○ 15- 3 15- 8	○ 15- 2 15- 5	M 2-0 G 4-0 P 60-18	1
相澤 心美 (燕沢ジュニア)	× 3-15 8-15		○ 15-12 15-11	M 1-1 G 2-2 P 41-53	2
佐藤 結月 (田子ジュニア)	× 2-15 5-15	× 12-15 11-15		M 0-2 G 0-4 P 30-60	3

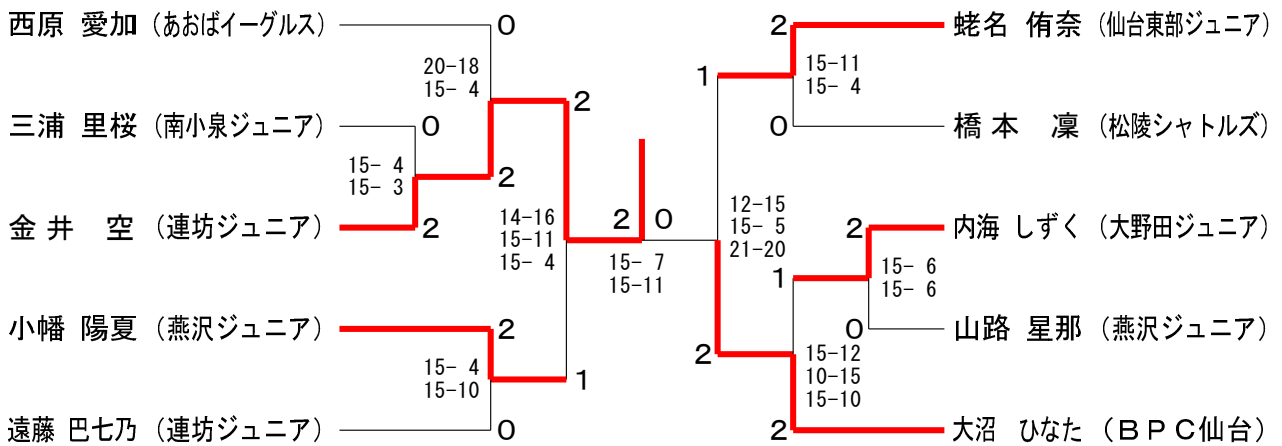
6年生女子シングルス Fブロック	米倉	高橋	大崎	勝敗	順位
米倉 鈴衣奈 (南小泉ジュニア)		× 9-15 12-15	× 4-15 5-15	M 0-2 G 0-4 P 30-60	3
高橋 愛理 (田子ジュニア)	○ 15- 9 15-12		× 7-15 7-15	M 1-1 G 2-2 P 44-51	2
大崎 夢花 (燕沢ジュニア)	○ 15- 4 15- 5	○ 15- 7 15- 7		M 2-0 G 4-0 P 60-23	1

6年生女子シングルス Gブロック	高橋	西村	吉田	勝敗	順位
高橋 莉央 (田子ジュニア)		○ 15- 4 15-13	× 12-15 3-15	M 1-1 G 2-2 P 45-47	2
西村 董 (SJC)	× 4-15 13-15		× 13-15 15-17	M 0-2 G 0-4 P 45-62	3
吉田 千華 (松陵シャトルズ)	○ 15-12 15- 3	○ 15-13 17-15		M 2-0 G 4-0 P 62-43	1

6年生女子シングルス 決勝トーナメント



5年生女子シングルス 決勝トーナメント



令和6年度 仙台市新緑ジュニアバドミントン大会

令和6年4月7日 若林体育館

5年生女子シングルス Aブロック	西原	鈴木	五十嵐	勝敗	順位
西原 愛加 (あおばイーグルス)	○	○	M 2-0 G 4-0 P 60-32	1	
鈴木 悠莉 (松陵シャトルズ)	x	○	M 1-1 G 2-2 P 50-34	2	
五十嵐 杏珠 (田子ジュニア)	x	x	M 0-2 G 0-4 P 16-60	3	

5年生女子シングルス Bブロック	山路	菅野	奥田	金井	勝敗	順位
山路 星那 (燕沢ジュニア)	○	x	—	M 1-1 G 2-2 P 48-37	2	
菅野 葵 (田子ジュニア)	x	○	—	M 0-2 G 0-4 P 15-60	4	
奥田 奈々子 (松陵シャトルズ)	○	—	x	M 1-1 G 2-2 P 40-48	3	
金井 空 (連坊ジュニア)	—	○	○	M 2-0 G 4-0 P 60-18	1	

5年生女子シングルス Cブロック	白瀬	浅野	小幡	勝敗	順位
白瀬 灯梨 (岩切小学校)	○	x	M 1-1 G 2-2 P 36-35	2	
浅野 麻生 (あおばイーグルス)	x	○	M 0-2 G 0-4 P 11-60	3	
小幡 陽夏 (燕沢ジュニア)	○	○	M 2-0 G 4-0 P 60-12	1	

5年生女子シングルス Dブロック	遠藤	宮崎	磯谷	勝敗	順位
遠藤 巴七乃 (連坊ジュニア)	○	○	M 2-0 G 4-0 P 60-16	1	
宮崎 あさひ (南小泉ジュニア)	x	○	M 0-2 G 0-4 P 25-60	3	
磯谷 希 (仙台東部ジュニア)	x	○	M 1-1 G 2-2 P 38-47	2	

5年生女子シングルス Eブロック	蛸名	松山	佐藤	勝敗	順位
蛸名 侑奈 (仙台東部ジュニア)	○	○	M 2-0 G 4-0 P 60-37	1	
松山 愛香 (四郎丸小学校)	x	○	M 1-1 G 2-2 P 52-47	2	
佐藤 美琴 (松陵シャトルズ)	x	x	M 0-2 G 0-4 P 32-60	3	

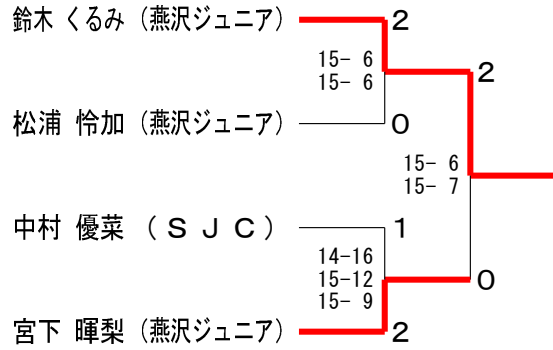
5年生女子シングルス Fブロック	相原	橋本	武藤	勝敗	順位
相原 未来 (仙台東部ジュニア)	○	x	M 1-1 G 2-2 P 43-43	2	
橋本 凜 (松陵シャトルズ)	○	○	M 2-0 G 4-0 P 60-20	1	
武藤 希花 (S J C)	x	x	M 0-2 G 0-4 P 20-60	3	

5年生女子シングルス Gブロック	内海	田中	西山	三浦	勝敗	順位
内海 しずく (大野田ジュニア)	○	○	—	M 2-0 G 4-0 P 60-28	1	
田中 愛麻 (仙台東部ジュニア)	x	○	—	M 1-1 G 2-3 P 60-70	3	
西山 ひなた (松陵シャトルズ)	x	—	x	M 0-2 G 0-4 P 46-66	4	
三浦 里桜 (南小泉ジュニア)	—	x	○	M 1-1 G 3-2 P 76-78	2	

5年生女子シングルス Hブロック	大沼	鈴木	竹田	勝敗	順位
大沼 ひなた (B P C 仙台)	○	○	M 2-0 G 4-0 P 60-33	1	
鈴木 愛菜 (仙台東部ジュニア)	x	○	M 0-2 G 0-4 P 27-60	3	
竹田 結菜 (燕沢ジュニア)	x	○	M 1-1 G 2-2 P 48-42	2	

4年生女子シングルス Aブロック	鈴木	小野	相馬	勝敗	順位
鈴木 くるみ (燕沢ジュニア)		○ 15- 2 15- 3	○ 15- 5 15- 4	M 2-0 G 4-0 P 60-14	1
小野 瑛空 (仙台東部ジュニア)	× 2-15 3-15		× 2-15 8-15	M 0-2 G 0-4 P 15-60	3
相馬 はる (田子ジュニア)	× 5-15 4-15	○ 15- 2 15- 8		M 1-1 G 2-2 P 39-40	2

4年生女子シングルス 決勝トーナメント



4年生女子シングルス Bブロック	松浦	那須	高野	勝敗	順位
松浦 怜加 (燕沢ジュニア)		○ 15- 8 15- 3	○ 15- 9 15-11	M 2-0 G 4-0 P 60-31	1
那須 美羽 (南小泉ジュニア)	× 8-15 3-15		× 5-15 9-15	M 0-2 G 0-4 P 25-60	3
高野 結衣 (西中田ジュニア)	× 9-15 11-15	○ 15- 5 15- 9		M 1-1 G 2-2 P 50-44	2

4年生女子シングルス Cブロック	佐藤	中村	相澤	勝敗	順位
佐藤 凜佳 (仙台東部ジュニア)		× 12-15 12-15	○ 11-15 15- 9 15-11	M 1-1 G 2-3 P 65-65	2
中村 優菜 (SJC)	○ 15-12 15-12		○ 15-10 15- 7	M 2-0 G 4-0 P 60-41	1
相澤 朱璃 (北中山小学校)	× 15-11 9-15 11-15	× 10-15 7-15		M 0-2 G 1-4 P 52-71	3

4年生女子シングルス Dブロック	宮下	菊池	本田	勝敗	順位
宮下 暉梨 (燕沢ジュニア)		○ 15- 6 15- 2	○ 15- 9 15- 1	M 2-0 G 4-0 P 60-18	1
菊池 美彩季 (南小泉ジュニア)	× 6-15 2-15		× 15-11 8-15 12-15	M 0-2 G 1-4 P 43-71	3
本田 陽乃香 (松陵シャトルズ)	× 9-15 1-15	○ 11-15 15- 8 15-12		M 1-1 G 2-3 P 51-65	2

3年生以下女子シングルス Aブロック	遠藤	石田	佐藤	勝敗	順位
遠藤 成央乃 (連坊ジュニア)		○ 11-15 15-5 15-7	○ 15-5 15-4	M 2-0 G 4-1 P 71-36	1
石田 杏珠 (燕沢ジュニア)	× 15-11 5-15 7-15		○ 15-4 15-9	M 1-1 G 3-2 P 57-54	2
佐藤 澄玲 (仙台東部ジュニア)	× 5-15 4-15	× 4-15 9-15		M 0-2 G 0-4 P 22-60	3

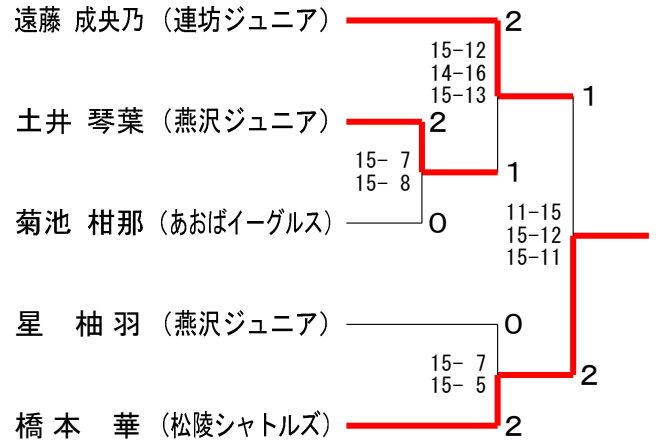
3年生以下女子シングルス Bブロック	渡邊	太田	土井	勝敗	順位
渡邊 仁望 (連坊ジュニア)		× 5-15 3-15	× 4-15 2-15	M 0-2 G 0-4 P 14-60	3
太田 惺 (仙台東部ジュニア)	○ 15-5 15-3		× 8-15 15-2 17-19	M 1-1 G 3-2 P 70-44	2
土井 琴葉 (燕沢ジュニア)	○ 15-4 15-2	○ 15-8 2-15 19-17		M 2-0 G 4-1 P 66-46	1

3年生以下女子シングルス Cブロック	大森	中村	菊池	勝敗	順位
大森 ありさ (連坊ジュニア)		○ 15-9 15-4	× 6-15 7-15	M 1-1 G 2-2 P 43-43	2
中村 ひなた (田子ジュニア)	× 9-15 4-15		× 5-15 1-15	M 0-2 G 0-4 P 19-60	3
菊池 柑那 (あおばイーグルス)	○ 15-6 15-7	○ 15-5 15-1		M 2-0 G 4-0 P 60-19	1

3年生以下女子シングルス Dブロック	生出	宮崎	星	勝敗	順位
生出 はるか (連坊ジュニア)		○ 15-6 15-11	× 3-15 4-15	M 1-1 G 2-2 P 37-47	2
宮崎 こころ (南小泉ジュニア)	× 6-15 11-15		× 2-15 2-15	M 0-2 G 0-4 P 21-60	3
星 柚羽 (燕沢ジュニア)	○ 15-3 15-4	○ 15-2 15-2		M 2-0 G 4-0 P 60-11	1

3年生以下女子シングルス Eブロック	佐藤	杉山	橋本	勝敗	順位
佐藤 羽 (田子ジュニア)		× 8-15 2-15	× 4-15 0-15	M 0-2 G 0-4 P 14-60	3
杉山 衣千華 (仙台東部ジュニア)	○ 15-8 15-2		× 4-15 3-15	M 1-1 G 2-2 P 37-40	2
橋本 華 (松陵シャトルズ)	○ 15-4 15-0	○ 15-4 15-3		M 2-0 G 4-0 P 60-11	1

3年生以下女子シングルス 決勝トーナメント



令和6年度 仙台市新緑ジュニアバドミントン大会

令和6年4月7日 若林体育館

6年生男子シングルス Aブロック	川合	森	齋藤	勝敗	順位
川合 蓮介 (燕沢ジュニア)		○ 15-3 15-10	○ 15-3 15-7	M 2-0 G 4-0 P 60-23	1
森 大樹 (あおばイーグルス)	× 3-15 10-15		○ 15-6 15-4	M 1-1 G 2-2 P 43-40	2
齋藤 龍斗 (原町小学校)	× 3-15 7-15	× 6-15 4-15		M 0-2 G 0-4 P 20-60	3

6年生男子シングルス Bブロック	庄子	照井	鈴木	勝敗	順位
庄子 龍之介 (SJC)		× 3-15 3-15	○ 15-4 15-4	M 1-1 G 2-2 P 36-38	2
照井 涼志 (燕沢ジュニア)	○ 15-3 15-3		○ 15-0 15-0	M 2-0 G 4-0 P 60-6	1
鈴木 秀 (あおばイーグルス)	× 4-15 4-15	× 0-15 0-15		M 0-2 G 0-4 P 8-60	3

6年生男子シングルス Cブロック	小泉	小野寺	橘川	勝敗	順位
小泉 旺大 (連坊ジュニア)		○ -x	○ 15-10 12-15 15-8	M 2-0 G 4-1 P 72-33	1
小野寺 紫苑 (松陵シャトルズ)	× x-		× x-	M 0-2 G 0-4 P 0-60	3
橘川 啓 (あおばイーグルス)	× 10-15 15-12 8-15	○ -x		M 1-1 G 3-2 P 63-42	2

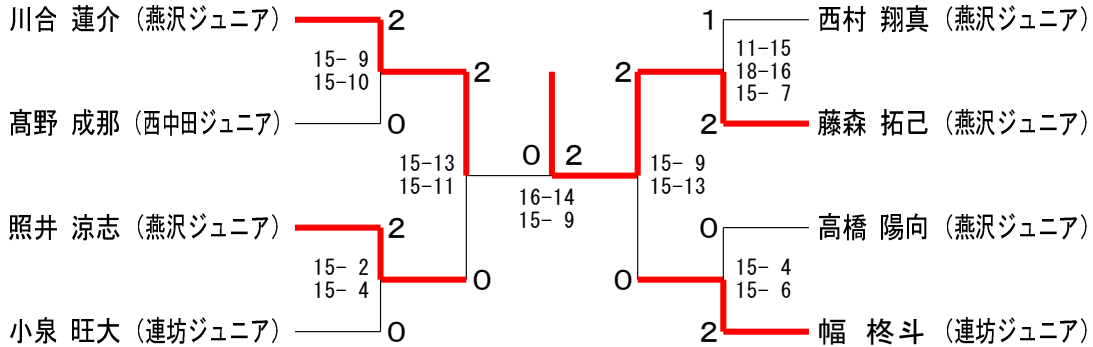
6年生男子シングルス Dブロック	高橋	吉田	西村	勝敗	順位
高橋 佑茉 (西中田ジュニア)		× 16-14 4-15 12-15	× 10-15 9-15	M 0-2 G 1-4 P 51-74	3
吉田 朋希 (あおばイーグルス)	○ 14-16 15-4 15-12		× 8-15 10-15	M 1-1 G 2-3 P 62-62	2
西村 翔真 (燕沢ジュニア)	○ 15-10 15-9	○ 15-8 15-10		M 2-0 G 4-0 P 60-37	1

6年生男子シングルス Eブロック	大友	相馬	藤森	勝敗	順位
大友 将太郎 (仙台東部ジュニア)		○ 15-11 15-13	× 4-15 3-15	M 1-1 G 2-2 P 37-54	2
相馬 幸弘 (田子ジュニア)	× 11-15 13-15		× 3-15 5-15	M 0-2 G 0-4 P 32-60	3
藤森 拓己 (燕沢ジュニア)	○ 15-4 15-3	○ 15-3 15-5		M 2-0 G 4-0 P 60-15	1

6年生男子シングルス Fブロック	佐藤	高橋	高野	戸崎	勝敗	順位
佐藤 耀大 (仙台東部ジュニア)		× 2-15 3-15	× 8-15 10-15	—	M 0-2 G 0-4 P 23-60	3
高橋 陽向 (燕沢ジュニア)	○ 15-2 15-3		—	○ 15-3 15-1	M 2-0 G 4-0 P 60-9	1
高野 成那 (西中田ジュニア)	○ 15-8 15-10	—		○ 15-6 15-9	M 2-0 G 4-0 P 60-33	2
戸崎 直央 (連坊ジュニア)	—	× 3-15 1-15	× 6-15 9-15		M 0-2 G 0-4 P 19-60	4

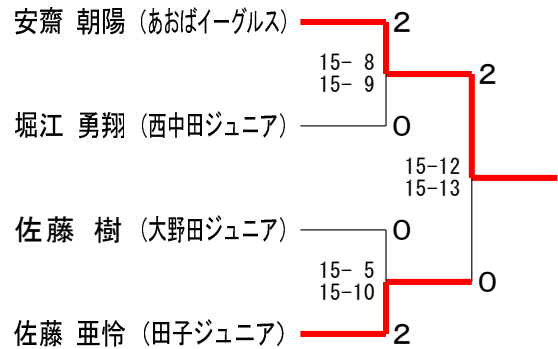
6年生男子シングルス Gブロック	加藤	幅	岩渕	勝敗	順位
加藤 雷 (田子ジュニア)		× 4-15 8-15	○ 15-5 15-6	M 1-1 G 2-2 P 42-41	2
幅 柊斗 (連坊ジュニア)	○ 15-4 15-8		○ 15-0 15-2	M 2-0 G 4-0 P 60-14	1
岩渕 光希 (燕沢ジュニア)	× 5-15 6-15	× 0-15 2-15		M 0-2 G 0-4 P 13-60	3

6年生男子シングルス 決勝トーナメント



4年生男子シングルス A ブロック	安 齋	鈴 木	氏 家	勝 敗	順 位
安齋 朝陽 (あおばイーグルス)		○ 15-0 15-4	○ 15-8 15-10	M 2-0 G 4-0 P 60-22	1
鈴木 陽太 (南小泉ジュニア)	× 0-15 4-15		× 2-15 3-15	M 0-2 G 0-4 P 9-60	3
氏家 悠仁 (西中田ジュニア)	× 8-15 10-15	○ 15-2 15-3		M 1-1 G 2-2 P 48-35	2

4年生男子シングルス 決勝トーナメント



4年生男子シングルス B ブロック	堀 江	小野寺	神 尾	佐 藤	勝 敗	順 位
堀江 勇翔 (西中田ジュニア)		○ -x 15-7 15-9	○ 15-7 15-9	-	M 2-0 G 4-0 P 60-16	2
小野寺 柁弥 (松陵シャトルズ)	× x-		-	× x-	M 0-2 G 0-4 P 0-60	4
神尾 隼斗 (南小泉ジュニア)	× 7-15 9-15	-		× 5-15 3-15	M 0-2 G 0-4 P 24-60	3
佐藤 樹 (大野田ジュニア)	-	○ -x	○ 15-5 15-3		M 2-0 G 4-0 P 60-8	1

4年生男子シングルス C ブロック	佐 藤	伊 勢	松 浦	勝 敗	順 位
佐藤 亜怜 (田子ジュニア)		○ 15-7 15-6	○ 15-2 15-8	M 2-0 G 4-0 P 60-23	1
伊勢 拓隼 (八木山小学校)	× 7-15 6-15		○ 15-12 15-12	M 1-1 G 2-2 P 43-54	2
松浦 羽奏 (BPC仙台)	× 2-15 8-15	× 12-15 12-15		M 0-2 G 0-4 P 34-60	3

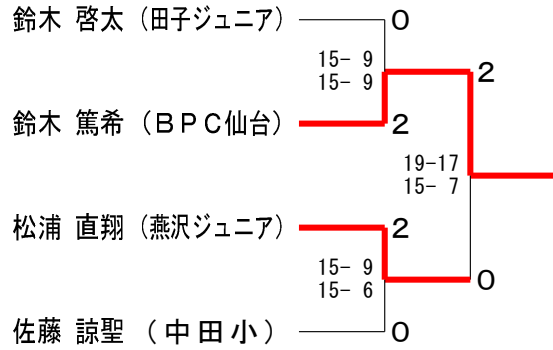
5年生男子シングルス Aブロック	鈴木	渡邊	後藤	勝敗	順位
鈴木 啓太 (田子ジュニア)		○ 15-3 15-2	○ 15-2 15-0	M 2-0 G 4-0 P 60-7	1
渡邊 晴喜 (南小泉ジュニア)	× 3-15 2-15		○ 15-7 15-13	M 1-1 G 2-2 P 35-50	2
後藤 隆晟 (あおばイーグルス)	× 2-15 0-15	× 7-15 13-15		M 0-2 G 0-4 P 22-60	3

5年生男子シングルス Bブロック	杉山	柁津	鈴木	勝敗	順位
杉山 晴輝 (仙台東部ジュニア)		× 7-15 4-15	× 3-15 3-15	M 0-2 G 0-4 P 17-60	3
柁津 晴太 (燕沢ジュニア)	○ 15-7 15-4		× 7-15 15-13 7-15	M 1-1 G 3-2 P 59-54	2
鈴木 篤希 (BPC仙台)	○ 15-3 15-3	○ 15-7 13-15 15-7		M 2-0 G 4-1 P 73-35	1

5年生男子シングルス Cブロック	狩野	田村	松浦	勝敗	順位
狩野 桂佑 (田子ジュニア)		× 10-15 13-15	× 2-15 5-15	M 0-2 G 0-4 P 30-60	3
田村 翼 (岩切小学校)	○ 15-10 15-13		× 6-15 11-15	M 1-1 G 2-2 P 47-53	2
松浦 直翔 (燕沢ジュニア)	○ 15-2 15-5	○ 15-6 15-11		M 2-0 G 4-0 P 60-24	1

5年生男子シングルス Dブロック	鈴木	佐藤	目黒	勝敗	順位
鈴木 虹翔 (燕沢ジュニア)		× 20-21 6-15	○ 15-7 15-6	M 1-1 G 2-2 P 56-49	2
佐藤 諒聖 (中田小学校)	○ 21-20 15-6		○ 15-10 15-3	M 2-0 G 4-0 P 66-39	1
目黒 友晟 (田子ジュニア)	× 7-15 6-15	× 10-15 3-15		M 0-2 G 0-4 P 26-60	3

5年生男子シングルス 決勝トーナメント



3年生以下男子シングルス Aブロック	鈴木	佐藤	中村	勝敗	順位
鈴木 千也 (燕沢ジュニア)		○ 15-3 15-0	○ 15-4 15-8	M 2-0 G 4-0 P 60-15	1
佐藤 煌成 (西中田ジュニア)	× 3-15 0-15		× 16-14 5-15 4-15	M 0-2 G 1-4 P 28-74	3
中村 寛人 (SJC)	× 4-15 8-15	○ 14-16 15-5 15-4		M 1-1 G 2-3 P 56-55	2

3年生以下男子シングルス Bブロック	橘川	鈴木	那須	勝敗	順位
橘川 悠 (あおばイーグルス)		○ 15-13 16-14	○ 15-5 15-4	M 2-0 G 4-0 P 61-36	1
鈴木 滯 (燕沢ジュニア)	× 13-15 14-16		○ 15-10 15-6	M 1-1 G 2-2 P 57-47	2
那須 結仁 (南小泉ジュニア)	× 5-15 4-15	× 10-15 6-15		M 0-2 G 0-4 P 25-60	3

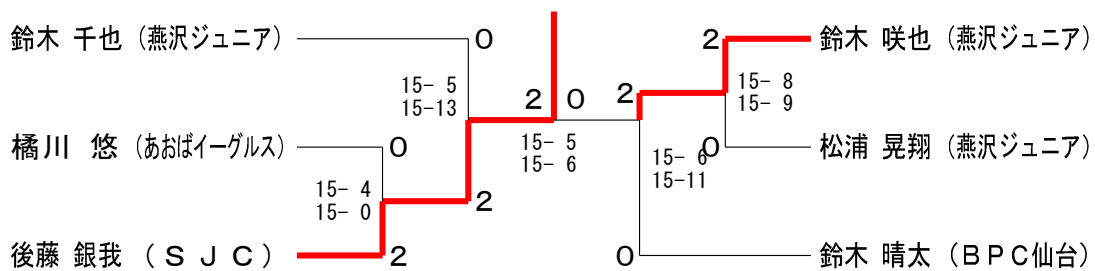
3年生以下男子シングルス Cブロック	竹田	後藤	後藤	勝敗	順位
竹田 拓叶 (燕沢ジュニア)		× 10-15 4-15	○ 15-7 15-2	M 1-1 G 2-2 P 44-39	2
後藤 銀我 (SJC)	○ 15-10 15-4		○ 15-0 15-4	M 2-0 G 4-0 P 60-18	1
後藤 悠杜 (あおばイーグルス)	× 7-15 2-15	× 0-15 4-15		M 0-2 G 0-4 P 13-60	3

3年生以下男子シングルス Dブロック	田村	鈴木	大江	勝敗	順位
田村 優斗 (BPC仙台)		× 9-15 6-15	○ 15-6 15-3	M 1-1 G 2-2 P 45-39	2
鈴木 咲也 (燕沢ジュニア)	○ 15-9 15-6		○ 15-4 15-10	M 2-0 G 4-0 P 60-29	1
大江 翔 (あおばイーグルス)	× 6-15 3-15	× 4-15 10-15		M 0-2 G 0-4 P 23-60	3

3年生以下男子シングルス Eブロック	佐藤	磯谷	松浦	勝敗	順位
佐藤 翼 (田子ジュニア)		○ 15-5 15-2	× 11-15 10-15	M 1-1 G 2-2 P 51-37	2
磯谷 崇匡 (仙台東部ジュニア)	× 5-15 2-15		× 2-15 1-15	M 0-2 G 0-4 P 10-60	3
松浦 晃翔 (燕沢ジュニア)	○ 15-11 15-10	○ 15-2 15-1		M 2-0 G 4-0 P 60-24	1

3年生以下男子シングルス Fブロック	阿部	鈴木	遠藤	勝敗	順位
阿部 煌矢 (仙台東部ジュニア)		× 9-15 2-15	× 7-15 3-15	M 0-2 G 0-4 P 21-60	3
鈴木 晴太 (BPC仙台)	○ 15-9 15-2		○ 10-15 16-14 15-10	M 2-0 G 4-1 P 71-50	1
遠藤 光 (宮城野小学校)	○ 15-7 15-3	× 15-10 14-16 10-15		M 1-1 G 3-2 P 69-51	2

3年生以下男子シングルス 決勝トーナメント



6年生女子交流戦

土井 乃々葉 (燕沢ジュニア)	0
近藤 穂香 (田子ジュニア)	1
武藤 英未果 (田子ジュニア)	0
高谷 未奈 (田子ジュニア)	1
相澤 心美 (燕沢ジュニア)	0
高橋 愛理 (田子ジュニア)	1
高橋 莉央 (田子ジュニア)	1
愛澤 汐那 (田子ジュニア)	0
松崎 愛佳 (あおばイーグルス)	1
安藤 玲那 (西中田ジュニア)	0
本田 陽咲 (松陵シャトルズ)	0
佐藤 結月 (田子ジュニア)	1
米倉 鈴衣奈 (南小泉ジュニア)	0
西村 董 (S J C)	1
	8

5年生女子交流戦

鈴木 悠莉 (松陵シャトルズ)	1
白瀬 灯梨 (岩切小)	0
磯谷 希 (仙台東部ジュニア)	0
松山 愛香 (四郎丸小)	1
相原 未来 (仙台東部ジュニア)	0
竹田 結菜 (燕沢ジュニア)	1
五十嵐 杏珠 (田子ジュニア)	0
奥田 奈々子 (松陵シャトルズ)	1
浅野 麻生 (あおばイーグルス)	0
宮崎 あさひ (南小泉ジュニア)	1
佐藤 美琴 (松陵シャトルズ)	1
武藤 希花 (S J C)	0
田中 愛麻 (仙台東部ジュニア)	1
鈴木 愛菜 (仙台東部ジュニア)	0
菅野 葵 (田子ジュニア)	0
西山 ひなた (松陵シャトルズ)	1

4年生女子交流戦

相馬 はる (田子ジュニア)	1
高野 結衣 (西中田ジュニア)	0
佐藤 凜佳 (仙台東部ジュニア)	1
本田 陽乃香 (松陵シャトルズ)	0
小野 瑛空 (仙台東部ジュニア)	1
那須 美羽 (南小泉ジュニア)	0
相澤 朱璃 (北中山小)	1
菊池 美彩季 (南小泉ジュニア)	0

3年生以下女子交流戦

石田 杏珠 (燕沢ジュニア)	1
太田 惺 (仙台東部ジュニア)	0
大森 ありさ (連坊ジュニア)	0
生出 はるか (連坊ジュニア)	1
杉山 衣千華 (仙台東部ジュニア)	1
佐藤 澄玲 (仙台東部ジュニア)	0
渡邊 仁望 (連坊ジュニア)	1
中村 ひなた (田子ジュニア)	0
宮崎 こころ (南小泉ジュニア)	0
佐藤 羽 (田子ジュニア)	1

6

7

8

6年生男子交流戦

森 大樹 (あおばイーグルス)	0
	21-13
吉田 朋希 (あおばイーグルス)	1
橋川 啓 (あおばイーグルス)	0
	21-20
庄子 龍之介 (S J C)	1
大友 将太郎 (仙台東部ジュニア)	0
	21-13
加藤 雷 (田子ジュニア)	1
齋藤 龍斗 (原町小)	1
	21- 1
鈴木 秀 (あおばイーグルス)	0
小野寺 紫苑 (松陵シャトルズ)	0
	21-12
高橋 佑茉 (西中田ジュニア)	1
相馬 宰弘 (田子ジュニア)	0
	21-12
佐藤 耀大 (仙台東部ジュニア)	1
戸崎 直央 (連坊ジュニア)	0
	21- 1
岩渕 光希 (燕沢ジュニア)	1
	8

5年生男子交流戦

渡邊 晴喜 (南小泉ジュニア)	0
	21- 4
柘津 晴太 (燕沢ジュニア)	1
田村 翼 (岩切小)	1
	21-13
鈴木 虹翔 (燕沢ジュニア)	0
後藤 隆晟 (あおばイーグルス)	0
	21- 7
目黒 友晟 (田子ジュニア)	1
狩野 桂佑 (田子ジュニア)	1
	21-17
杉山 晴輝 (仙台東部ジュニア)	0

4年生男子交流戦

氏家 悠仁 (西中田ジュニア)	1
	21- 7
神尾 隼斗 (南小泉ジュニア)	0
鈴木 陽太 (南小泉ジュニア)	0
	21- 5
伊勢 拓隼 (八木山小)	1
小野寺 柊弥 (松陵シャトルズ)	1
	21- 5
松浦 羽奏 (B P C仙台)	0
	4

3年生以下男子交流戦

中村 寛人 (S J C)	1
	15- 3
鈴木 滯 (燕沢ジュニア)	0
竹田 拓叶 (燕沢ジュニア)	0
	21-13
田村 優斗 (B P C仙台)	1
佐藤 翼 (田子ジュニア)	0
	21-15
遠藤 光 (宮城野小)	1
佐藤 煌成 (西中田ジュニア)	1
	21-12
那須 結仁 (南小泉ジュニア)	0
後藤 悠杜 (あおばイーグルス)	0
	21-20
大江 翔 (あおばイーグルス)	1
磯谷 崇匡 (仙台東部ジュニア)	0
	21-18
阿部 煌矢 (仙台東部ジュニア)	1
	7
	8