

令和5年度 仙台市民ミックスバドミントン大会

大会	種目	優勝	準優勝	三位		参加数
2023.05.28 若林体育館	混合複1部	小野寺 祐仁 櫻井 さくら (BBC・Prost)	玉手 将弥 熊耳 琴梨 (SBD)	本間 雄大 徳能 あすか (Prost・SBD)	渡部 峻輔 鈴木 彩 (EPOCH・B. B. C.)	19
	混合複2部	石川 智章 石川 佳苗 (八本松)	鈴木 優花 小野 嵐史 (折立)	植野 樹也 田中 香凜 (BadoLabo)	山本 誠 久保田 彩夏 (BadoLabo・幸町南)	27
	混合複3部	熊谷 里華 鈴木 陽 (荒町)	和島 佑樹 濱岡 里紅 (びよんくらぶ・NEXT)	会田 薫 齊藤 菜央 (B. B. C.)	板橋 尊之 佐伯 佳子 (榴岡体振・大和体振)	31
	混合複4部	千葉 倫央 鈴木 真理佳 (SBL S)	草川 武 伊藤 萌 (NBC)	安藤 裕生 熊谷 聡子 (HOME)	高田 誠也 平井 純子 (中野栄・HERO)	18

混合ダブルス1部 Aブロック	玉手 熊耳	日下部 賀島	我妻 遊佐	勝敗	順位
玉手 将弥 (SBD) 熊耳 琴梨	○	○	M 2-0 G 4-0 P 60-44	1	
日下部 賀一 (四郎丸) 島貴 萌枝 (EPOCH)	×	×	M 0-2 G 0-4 P 49-61	3	
我妻 和人 (びよんくらぶ) 遊佐 未来	×	○	M 1-1 G 2-2 P 51-55	2	

混合ダブルス1部 Bブロック	貴田 菊	渡部 鈴	岡部 稲村	勝敗	順位
貴田 祥太 (NRBC) 菊地 絵津穂 (SBD)	×	○	M 1-1 G 2-2 P 51-41	2	
渡部 峻輔 (EPOCH) 鈴木 彩 (B. B. C.)	○	○	M 2-0 G 4-0 P 60-37	1	
岡部 浩貴 (若林クラブ) 稲村 樹 (八本松)	×	×	M 0-2 G 0-4 P 27-60	3	

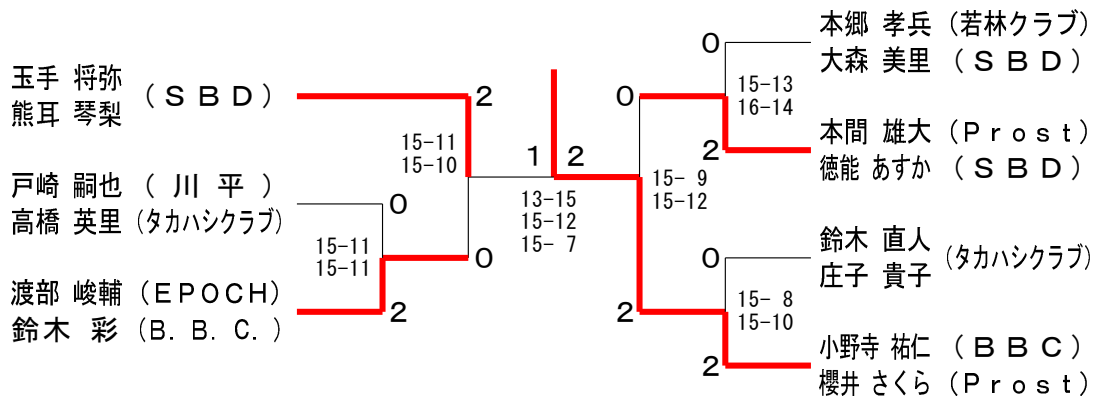
混合ダブルス1部 Cブロック	本郷 大	郷森 平	榎本 月野	精須 田	勝敗	順位
本郷 孝兵 (若林クラブ) 大森 美里 (SBD)	○	○	M 2-0 G 4-0 P 60-36	1		
榎本 吉夏 (BBC) 平野 愛美 (八本松)	×	○	M 1-1 G 2-3 P 56-66	2		
月精 晃大 (折立) 須田 陽月	×	×	M 0-2 G 1-4 P 57-71	3		

混合ダブルス1部 Dブロック	菅原 木	今野 戸	野崎 徳	間能	勝敗	順位
菅原 拓海 (EPOCH) 木村 実来 (びよんくらぶ)	×	○	M 1-1 G 3-3 P 74-82	2		
今野 裕基 (川平) 戸崎 志保	○	×	M 1-1 G 2-3 P 67-62	3		
本間 雄大 (Prost) 徳能 あすか (SBD)	×	○	M 1-1 G 3-2 P 67-64	1		

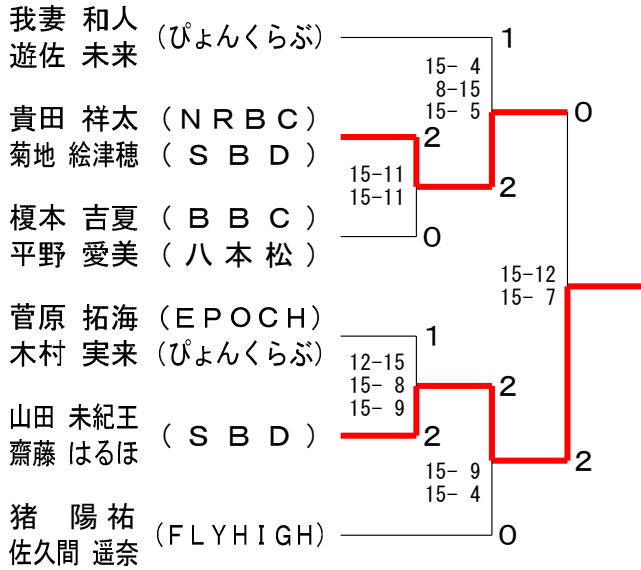
混合ダブルス1部 Eブロック	山田 齋	今藤 益	鈴木 庄	木子	勝敗	順位
山田 未紀王 (SBD) 齋藤 はるほ	○	×	M 1-1 G 3-3 P 73-83	2		
今 哲彰 (八本松) 益子 楓加	×	×	M 0-2 G 1-4 P 66-72	3		
鈴木 直人 (タカハシクラブ) 庄子 貴子	○	○	M 2-0 G 4-1 P 74-58	1		

混合ダブルス1部 Fブロック	早川 近	川江 櫻	小野寺 井	戸崎 高橋	猪 佐久間	勝敗	順位
早川 陽太郎 (EPOCH) 近江 優美	×	×	M 0-2 G 0-4 P 45-60	4			
小野寺 祐仁 (BBC) 櫻井 さくら (Prost)	○	○	M 2-0 G 4-0 P 60-37	1			
戸崎 嗣也 (川平) 高橋 英里 (タカハシクラブ)	○	×	M 1-1 G 3-2 P 70-68	2			
猪 陽祐 (FLYHIGH) 佐久間 遥奈	×	○	M 1-1 G 2-3 P 60-70	3			

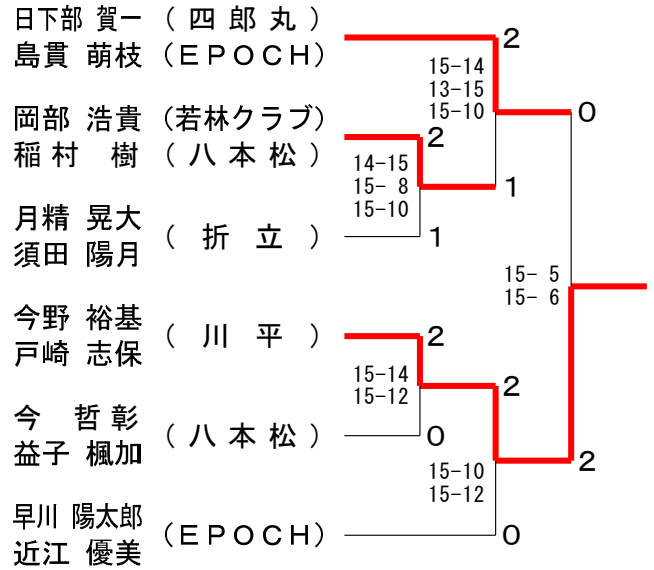
混合ダブルス1部 決勝トーナメント



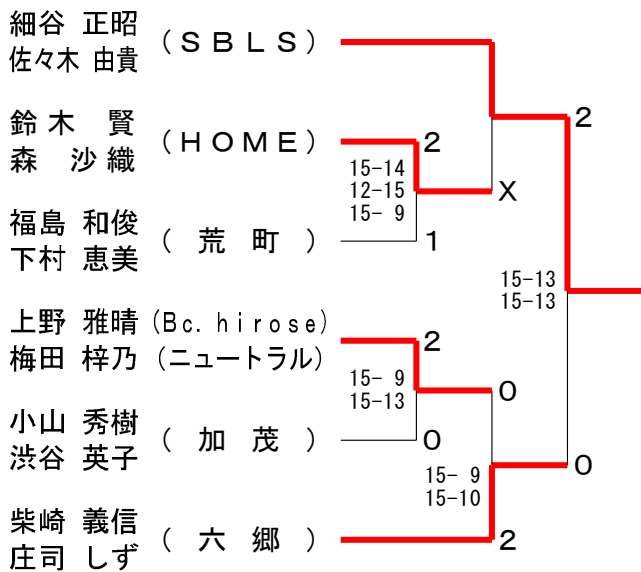
混合ダブルス1部Bトーナメント



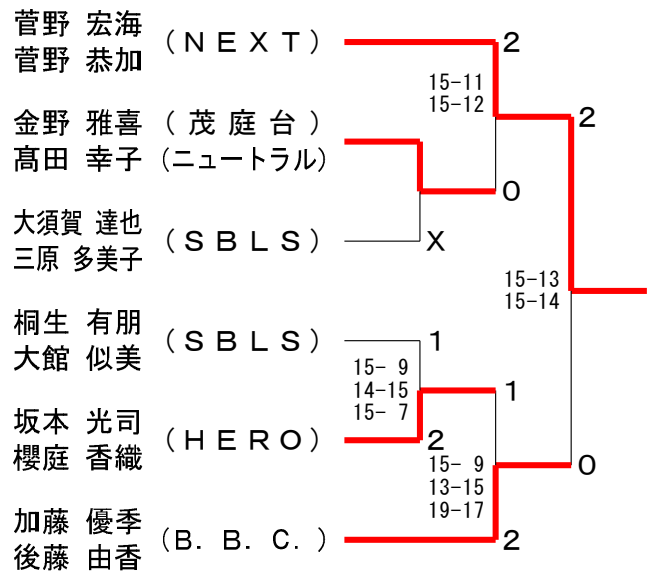
混合ダブルス1部Cトーナメント



混合ダブルス4部Bトーナメント



混合ダブルス4部Cトーナメント



混合ダブルス4部 Aブロック	細谷 佐々木	高平	菅野 菅野	勝敗	順位
細谷 正昭 (S B L S) 佐々木 由貴	○	×	○	M 1-1 G 2-2 P 59-50	2
高田 誠也 (中野栄) 平井 純子 (HERO)	○	○	○	M 2-0 G 4-0 P 66-46	1
菅野 宏海 (NEXT) 菅野 恭加	×	×	○	M 0-2 G 0-4 P 31-60	3

混合ダブルス4部 Bブロック	鈴木 森	金野 高田	青沼 沼木	勝敗	順位
鈴木 賢 (HOME) 森 沙織	○	○	×	M 1-1 G 2-2 P 51-50	2
金野 雅喜 (茂庭台) 高田 幸子 (ニュートラル)	×	○	×	M 0-2 G 0-4 P 42-60	3
青沼 志維 (荒巻) 鈴木 元気	○	○	○	M 2-0 G 4-0 P 60-43	1

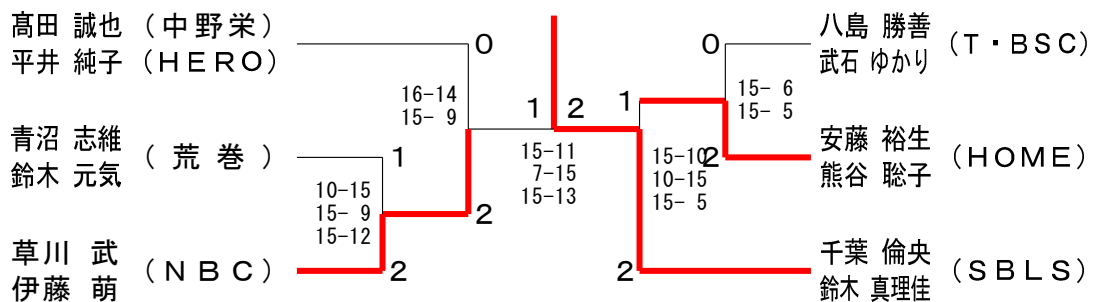
混合ダブルス4部 Cブロック	大須賀 三原	草川 伊藤	福島 島村	勝敗	順位
大須賀 達也 (S B L S) 三原 多美子	○	×	×	M 0-2 G 0-4 P 26-60	3
草川 武 (NBC) 伊藤 萌	○	○	○	M 2-0 G 4-0 P 60-35	1
福島 和俊 (荒町) 下村 恵美	○	×	○	M 1-1 G 2-2 P 54-45	2

混合ダブルス4部 Dブロック	桐生 大館	上野 梅田	八島 武石	勝敗	順位
桐生 有朋 (S B L S) 大館 似美	○	×	×	M 0-2 G 0-4 P 38-60	3
上野 雅晴 (Bc. hirose) 梅田 梓乃 (ニュートラル)	○	○	×	M 1-1 G 3-2 P 64-52	2
八島 勝善 (T・BSC) 武石 ゆかり	○	○	○	M 2-0 G 4-1 P 65-55	1

混合ダブルス4部 Eブロック	安藤 熊谷	小山 渋谷	坂本 櫻庭	勝敗	順位
安藤 裕生 (HOME) 熊谷 聡子	○	○	○	M 2-0 G 4-0 P 61-38	1
小山 秀樹 (加茂) 渋谷 英子	×	○	○	M 1-1 G 2-2 P 46-49	2
坂本 光司 (HERO) 櫻庭 香織	×	×	○	M 0-2 G 0-4 P 41-61	3

混合ダブルス4部 Fブロック	千葉 鈴木	加藤 後藤	柴崎 庄司	勝敗	順位
千葉 倫央 (S B L S) 鈴木 真理佳	○	○	○	M 2-0 G 4-2 P 78-71	1
加藤 優季 (B. B. C.) 後藤 由香	×	○	×	M 0-2 G 2-4 P 74-82	3
柴崎 義信 (六郷) 庄司 しず	×	○	○	M 1-1 G 3-3 P 76-75	2

混合ダブルス4部 決勝トーナメント



混合ダブルス2部 Aブロック	佐藤 佐	藤 齋 藤 藤 渡 辺	中 鉢 齋 藤	勝 敗	順 位
佐藤 勝哉 (EPOCH) 佐藤 未夢 (B. B. C.)		○ 5-15 9-15	○ -X	M 1-1 G 2-2 P 44-30	2
齋藤 大介 (幸町南) 渡辺 江梨花 (MY MUMS)	○ 15- 5 15- 9		○ -X	M 2-0 G 4-0 P 60-14	1
中鉢 克哉 (LNG) 齋藤 まあこ (Fly High)	x x-	x x-		M 0-2 G 0-4 P 0-60	3

混合ダブルス2部 Bブロック	吉 田 深 田	伊 藤 大 畑	安 住 大 畑	勝 敗	順 位
吉田 開 深田 恵理 (B. B. C.)		x 15- 9 6-15 10-15	○ 15- 9 14-16 15- 9	M 1-1 G 3-3 P 75-73	2
佐藤 宏昭 (Prost) 伊藤 弥生 (Yanagyu)	○ 9-15 15- 6 15-10		x 10-15 11-15	M 1-1 G 2-3 P 60-61	3
安住 紀人 (MATERIA) 大畑 芽衣	x 9-15 16-14 9-15	○ 15-10 15-11		M 1-1 G 3-2 P 64-65	1

混合ダブルス2部 Cブロック	植 野 田 中	鷹 木 佐 藤	中野 渡 萩 原	勝 敗	順 位
植野 樹也 (BadoLabo) 田中 香凜		○ 15-10 15- 6	○ 15-11 15-12	M 2-0 G 4-0 P 60-39	1
鷹木 樹一 (FBC仙台) 佐藤 由美子 (ニュートラル)	x 10-15 6-15		x 14-16 11-15	M 0-2 G 0-4 P 41-61	3
中野渡 寛一 (Prost) 萩原 礼奈 (松本倶楽部)	x 11-15 12-15	○ 16-14 15-11		M 1-1 G 2-2 P 54-55	2

混合ダブルス2部 Dブロック	山 本 大 坂	佐々木 千 葉	石 川 石 川	勝 敗	順 位
山本 候大 (幸町南) 大坂 南海 (EPOCH)		○ 15-10 15- 8	x 8-15 8-15	M 1-1 G 2-2 P 46-48	2
佐々木 翼 (LIBERTA) 千葉 愛華	x 10-15 8-15		x 15-12 6-15 10-15	M 0-2 G 1-4 P 49-72	3
石川 智章 (八本松) 石川 佳苗	○ 15- 8 15- 8	○ 12-15 15- 6 15-10		M 2-0 G 4-1 P 72-47	1

混合ダブルス2部 Eブロック	小 林 相 澤	高 橋 井 坪	先 崎 青 野	勝 敗	順 位
小林 祐介 (WINDS) 相澤 葉月		○ 15- 8 15- 9	x 9-15 15- 9 15-17	M 1-1 G 3-2 P 69-58	2
高橋 和弥 (Prost) 井坪 寿美子 (will-way)	x 8-15 9-15		x 20-18 12-15 13-15	M 0-2 G 1-4 P 62-78	3
先崎 蒼一郎 (EPOCH) 青野 茉奈 (B. B. C.)	○ 15- 9 9-15 17-15	○ 18-20 15-12 15-13		M 2-0 G 4-2 P 89-84	1

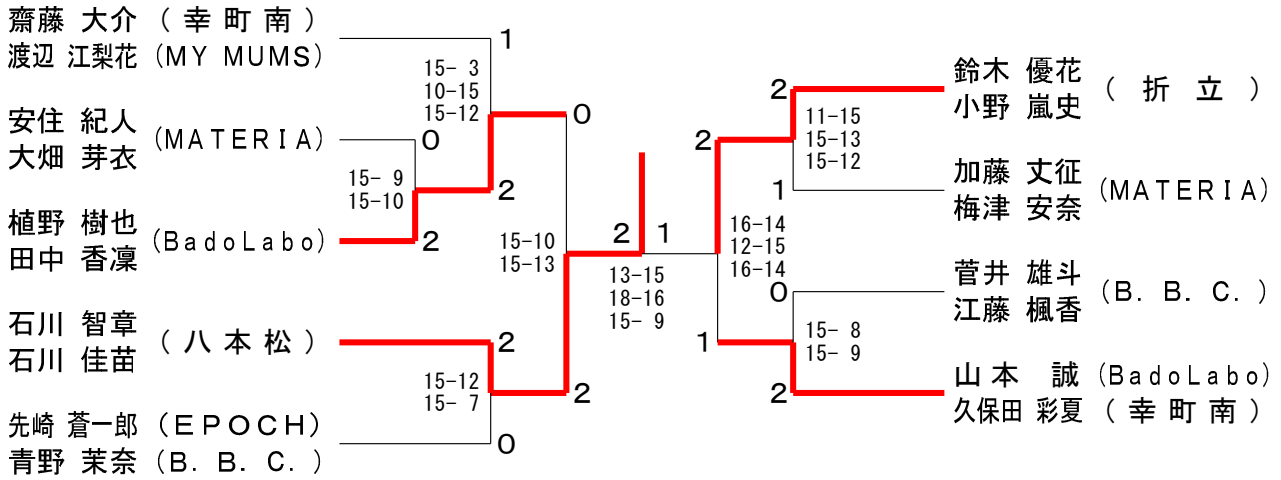
混合ダブルス2部 Fブロック	鈴 木 小 野	千 葉 千 田	伊 藤 榊 原	勝 敗	順 位
鈴木 優花 (折立) 小野 嵐史		○ 15-12 13-15 18-16	○ 15- 7 15- 6	M 2-0 G 4-1 P 76-56	1
千葉 快 (向山) 千田 美穂子	x 12-15 15-13 16-18		○ 10-15 15-12 15-10	M 1-1 G 3-3 P 83-83	2
伊藤 大河 (びよんくらぶ) 榊原 舞 (Burners)	x 7-15 6-15	x 15-10 12-15 10-15		M 0-2 G 1-4 P 50-70	3

混合ダブルス2部 Gブロック	向 当 小 林	及 川 平 山	加 藤 梅 津	勝 敗	順 位
向当 和貴 (幸町南) 小林 香織 (BadoLabo)		○ -X	x 9-15 11-15	M 1-1 G 2-2 P 50-30	2
及川 亨 (B. B. C.) 平山 知美 (中野栄)	x x-		x x-	M 0-2 G 0-4 P 0-60	3
加藤 丈征 (MATERIA) 梅津 安奈	○ 15- 9 15-11	○ -X		M 2-0 G 4-0 P 60-20	1

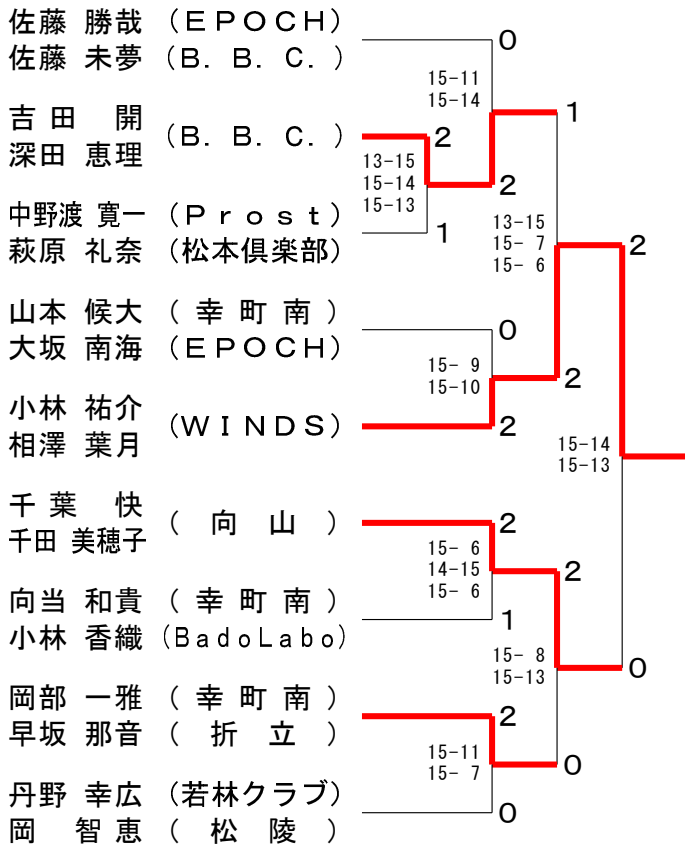
混合ダブルス2部 Hブロック	岡 部 早 坂	菅 井 江 藤	鎌 田 本 間	勝 敗	順 位
岡部 一雅 (幸町南) 早坂 那音 (折立)		x 15- 3 7-15 8-15	○ 15- 9 16-14	M 1-1 G 3-2 P 61-56	2
菅井 雄斗 (B. B. C.) 江藤 楓香	○ 3-15 15- 7 15- 8		○ 15- 9 15-10	M 2-0 G 4-1 P 63-49	1
鎌田 翼 (Prost) 本間 芙美 (松本倶楽部)	x 9-15 14-16	x 9-15 10-15		M 0-2 G 0-4 P 42-61	3

混合ダブルス2部 Iブロック	山 本 久 保 田	阿 部 関 口	丹 野 岡 岡	勝 敗	順 位
山本 誠 (BadoLabo) 久保田 彩夏 (幸町南)		○ 15- 8 15-10	○ 9-15 15- 8 15-10	M 2-0 G 4-1 P 69-51	1
阿部 幸也 (高森) 関口 美樹 (MY MUMS)	x 8-15 10-15		x 5-15 11-15	M 0-2 G 0-4 P 34-60	3
丹野 幸広 (若林クラブ) 岡 智恵 (松陵)	x 15- 9 8-15 10-15	○ 15- 5 15-11		M 1-1 G 3-2 P 63-55	2

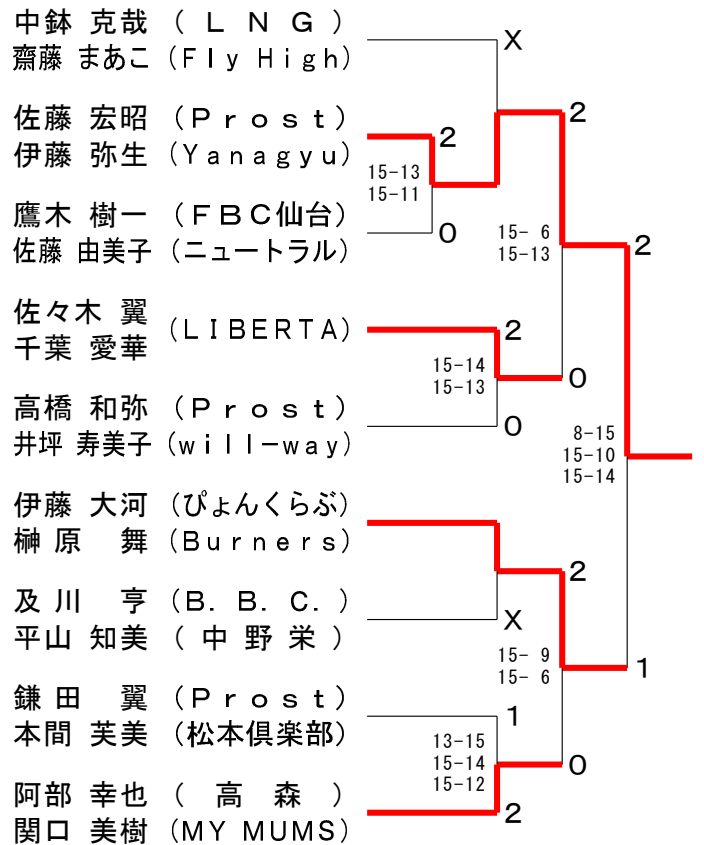
混合ダブルス2部 決勝トーナメント



混合ダブルス2部Bトーナメント



混合ダブルス2部Cトーナメント



混合ダブルス3部 Aブロック	林吉田	清水熊	清水谷	清野木	野村	勝敗	順位
林 隆二 (WINDS) 吉田 久美子 (WINDS)	○	×	○	○	○	M 1-1 G 2-3 P 64-65	2
清水 恵一 (FBC仙台) 熊谷 あゆみ	○	○	○	○	○	M 2-0 G 4-1 P 70-59	1
清野 康広 (折立) 木村 博子 (アイルガート)	×	×	○	○	○	M 0-2 G 2-4 P 74-84	3

混合ダブルス3部 Bブロック	福地	松浦	大関	勝敗	順位
福地 明美 (紫敷布) 佐藤 伸輔 (荒町)	○	○	×	M 1-1 G 3-2 P 72-68	2
松浦 圭佑 (FlyHing) 松浦 奈緒子 (びよんくらぶ)	×	○	×	M 0-2 G 1-4 P 66-74	3
大関 啓吾 (SQUARE) 細谷 美彩希	○	○	○	M 2-0 G 4-2 P 82-78	1

混合ダブルス3部 Cブロック	金城	高橋	会田	勝敗	順位
金城 皓平 (折立) 鶴田 侑万	○	○	×	M 1-1 G 2-2 P 53-51	2
高橋 仁一 (SBLs) 平野 和代 (テンション21)	×	○	×	M 0-2 G 1-4 P 62-74	3
会田 薫 (B. B. C.) 齊藤 菜央	○	○	○	M 2-0 G 4-1 P 74-64	1

混合ダブルス3部 Dブロック	板垣	齋藤	千葉	勝敗	順位
板垣 征志 (八本松) 伊藤 純子 (OBC)	○	×	○	M 1-1 G 2-2 P 54-40	2
齋藤 英貴 (若林愛好会) 本郷 佑実 (BadoLabo)	○	○	○	M 2-0 G 4-0 P 61-39	1
千葉 達樹 (太白) 松藤 美保	×	×	○	M 0-2 G 0-4 P 24-60	3

混合ダブルス3部 Eブロック	日下	鈴木	高橋	勝敗	順位
日下 啓 (折立) 松本 真希 (榴ヶ岡)	○	×	○	M 1-1 G 2-3 P 66-70	2
鈴木 貴士 (BadoLabo) 阿部 涼子 (向山)	○	○	○	M 2-0 G 4-1 P 75-64	1
高橋 智仁 (北仙台) 千田 春奈	×	×	○	M 0-2 G 2-4 P 76-83	3

混合ダブルス3部 Fブロック	高橋	北原	宮田	勝敗	順位
高橋 慎吾 (グランディ) 高橋 明香	○	×	○	M 1-1 G 3-2 P 63-52	2
北原 寛 (SQUARE) 守田 結貴	○	○	○	M 2-0 G 4-1 P 68-49	1
宮田 陸 (NBC) 小島 由季	×	×	○	M 0-2 G 0-4 P 30-60	3

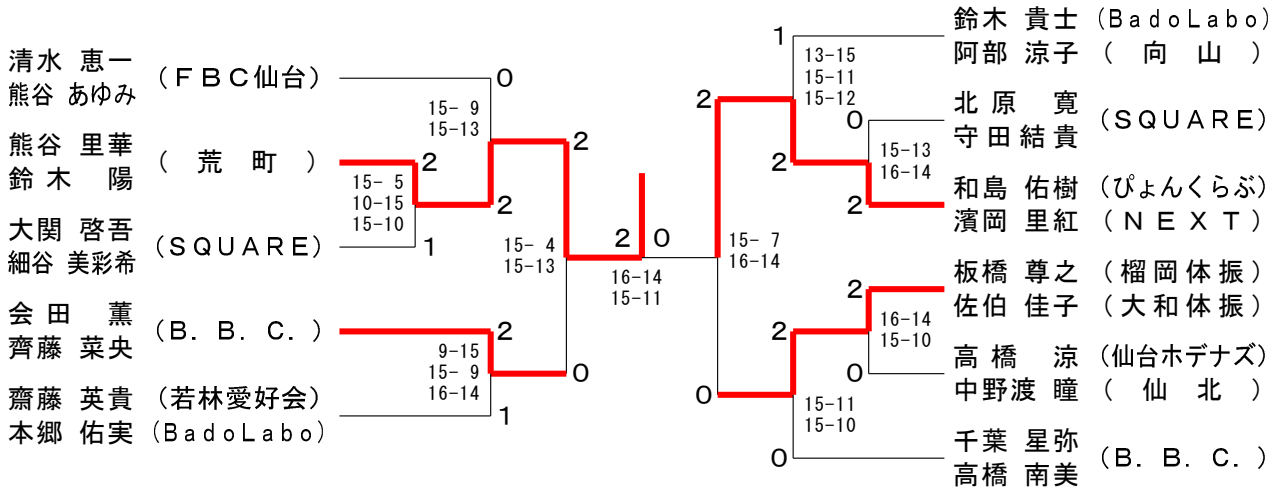
混合ダブルス3部 Gブロック	佐々木	長谷川	和島	勝敗	順位
佐々木 熙 (紫敷布) 石田 恵子 (SBLs)	○	○	×	M 1-1 G 3-3 P 82-75	2
長谷川 樹里 (折立) 佐藤 駿 (北仙台)	×	○	×	M 0-2 G 1-4 P 51-70	3
和島 佑樹 (びよんくらぶ) 濱岡 里紅 (NEXT)	○	○	○	M 2-0 G 4-1 P 71-59	1

混合ダブルス3部 Hブロック	南野	板橋	渡辺	勝敗	順位
南野 弘生 (東長町) 赤間 純子 (遠見塚)	○	×	×	M 0-2 G 0-4 P 36-60	3
板橋 尊之 (榴岡体振) 佐伯 佳子 (大和体振)	○	○	○	M 2-0 G 4-0 P 60-40	1
渡辺 慎太郎 (愛子BC) 桔梗 道子	○	×	○	M 1-1 G 2-2 P 49-45	2

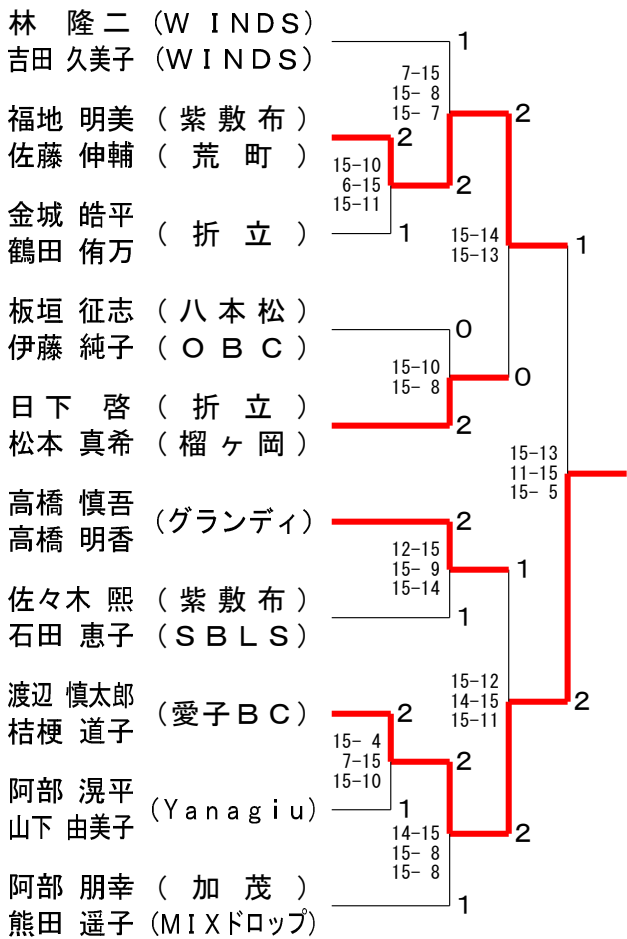
混合ダブルス3部 Iブロック	高橋	吉田	阿部	勝敗	順位
高橋 涼 (仙台ホテナズ) 中野渡 瞳 (仙北)	○	○	○	M 2-0 G 4-0 P 60-34	1
吉田 栄久穂 (FBC仙台) 鹿野 牧子	×	○	×	M 0-2 G 0-4 P 30-60	3
阿部 滉平 (Yanagiu) 山下 由美子	×	○	○	M 1-1 G 2-2 P 49-45	2

混合ダブルス3部 Jブロック	千葉	熊谷	阿部	木村	勝敗	順位
千葉 星弥 (B. B. C.) 高橋 南美	○	○	○	—	M 2-0 G 4-1 P 68-50	1
熊谷 里華 (荒町) 鈴木 陽	×	○	—	○	M 1-1 G 3-2 P 63-48	2
阿部 朋幸 (加茂) 熊田 遥子 (MIXドロップ)	×	—	○	○	M 1-1 G 2-2 P 47-52	3
木村 年春 (MY MUMS) 木村 直美	—	×	×	○	M 0-2 G 0-4 P 32-60	4

混合ダブルス3部 決勝トーナメント



混合ダブルス3部Bトーナメント



混合ダブルス3部Cトーナメント

