

第58回仙台市民総合体育大会バドミントン競技会

大会	種目	優勝	準優勝	三位	参加数	
2021.12.05 宮城野体育館	男子1部	今野 裕基 寺島 裕二 (川平・タカハシクラブ)	渡部 峻輔 菅原 理史 (EPOCH)	山田 未紀王 伴野 聡 (八本松・EPOCH)	駒場 雅剛 小梨 健太 (八本松)	28
	男子2部	岡部 浩貴 長谷川 浩之 (幸町・幸町南)	佐藤 尚広 山本 誠 (BadoLabo)	佐藤 迅 姉齒 駿 (若林クラブ・Prost)	古賀 勝弘 中邨 吉宏 (若林クラブ)	23
	男子3部	嶋田 紘二 猪俣 勇介 (BadoLabo)	櫻井 貴行 村上 大輔 (ネクストシャトル仙台)	高橋 虹 茂庭 大智 (仙台城南高)	佐藤 久 廣野 達久 (若林クラブ)	21
	男子4部	中鉢 克哉 山田 竹朗 (LNG・幸町南)	佐藤 諒真 佐藤 大吾 (宮城広瀬高)	平澤 芳樹 大須賀 達也 (SBL S)	星 達郎 後藤 優 (B. B. C.)	33
	女子1部	佐々木 結菜 鈴木 玲奈 (常盤木学園高)	土井 柚香 平塚 雪音 (常盤木学園高)			7
	女子2部	大友 結羽 皆川 真椰 (仙台二華高)	長谷川 彩葉 川村 萌々 (仙台商業高)	渡邊 智恵 佐藤 恵美 (榴岡・Yanagiu)	中澤 英里 鈴木 理央奈 (仙台商業高)	18
	女子3部	及川 夏奈 久保田 彩夏 (幸町南)	安田 万葉 平井 那奈 (仙台三桜高)	吉岡 優 竹谷 彩子 (BadoLabo)	新井 佑実 小林 香織 (BadoLabo)	31
	女子4部	芳賀 心美 三浦 花撫 (仙台三桜高)	秋山 佑月 佐藤 知佳 (仙台西高)	渡辺 晴渚 佐藤 恵里 (BadoLabo)	渡邊 莉緒奈 小森 羽純 (仙台西高)	46

第58回仙台市民総合体育大会バドミントン競技会

令和3年12月5日 宮城野体育館

男子 1 部 A ブロック	佐藤大	嶋崎大和谷	星中村	勝敗	順位
佐藤 聖武 (八本松) 大田 圭祐		○ 15- 6 15- 7	○ 15-13 15- 7	M 2-0 G 4-0 P 60-33	1
嶋崎 淳之介 (東北大学) 大和谷 匡	× 6-15 7-15		× 4-15 8-15	M 0-2 G 0-4 P 25-60	3
星 遥希 (仙台二華OB) 中村 晴太 (仙台育英OB)	× 13-15 7-15	○ 15- 4 15- 8		M 1-1 G 2-2 P 50-42	2

男子 1 部 B ブロック	菅原清	竹野藤	俣原猪	勝敗	順位
菅原 拓海 (EPOCH) 清野 雄介		○ 15-10 15- 8	○ 15- 5 15- 9	M 2-0 G 4-0 P 60-32	1
竹俣 海志 (東北大学) 藤原 秀平	× 10-15 8-15		× 11-15 6-15	M 0-2 G 0-4 P 35-60	3
菅野 貴晋 (FLYHIGH) 猪 陽祐	× 5-15 9-15	○ 15-11 15- 6		M 1-1 G 2-2 P 44-47	2

男子 1 部 C ブロック	中鉢村尾	坂井山	三品前田	勝敗	順位
中鉢 寛人 (EPOCH) 村尾 光貴		○ 15-12 15-10	× 13-15 9-15	M 1-1 G 2-2 P 52-52	2
坂井 創太 (東北大学) 山 明彦	× 12-15 10-15		× 9-15 9-15	M 0-2 G 0-4 P 40-60	3
三品 雄己 (東北学院大) 前田 拓海 (BEER'S)	○ 15-13 15- 9	○ 15- 9 15- 9		M 2-0 G 4-0 P 60-40	1

男子 1 部 D ブロック	今野寺島	正岡地	上野細川	勝敗	順位
今野 裕基 (川平) 寺島 裕二 (タカハシクラブ)		○ 15- 5 15- 9	○ 8-15 17-15 15- 5	M 2-0 G 4-1 P 70-49	1
正岡 鴻 (仙台二高) 地主 向希 (仙台一高)	× 5-15 9-15		× 6-15 6-15	M 0-2 G 0-4 P 26-60	3
上野 隼 (宮城MBO) 細川 史喬	× 15- 8 15-17 5-15	○ 15- 6 15- 6		M 1-1 G 3-2 P 65-52	2

男子 1 部 E ブロック	菊地貴	高橋庄	熊谷小室	勝敗	順位
菊地 洋平 (宮城MBO) 貴田 祥太 (NRBC)		○ 15- 5 15-12	○ 15-10 15-10	M 2-0 G 4-0 P 60-37	1
高橋 和揮 (EPOCH) 庄子 佳祐	× 5-15 12-15		○ 14-16 15-10 16-14	M 1-1 G 2-3 P 62-70	2
熊谷 知大 (東北大学) 小室 航平	× 10-15 10-15	× 16-14 10-15 14-16		M 0-2 G 1-4 P 60-75	3

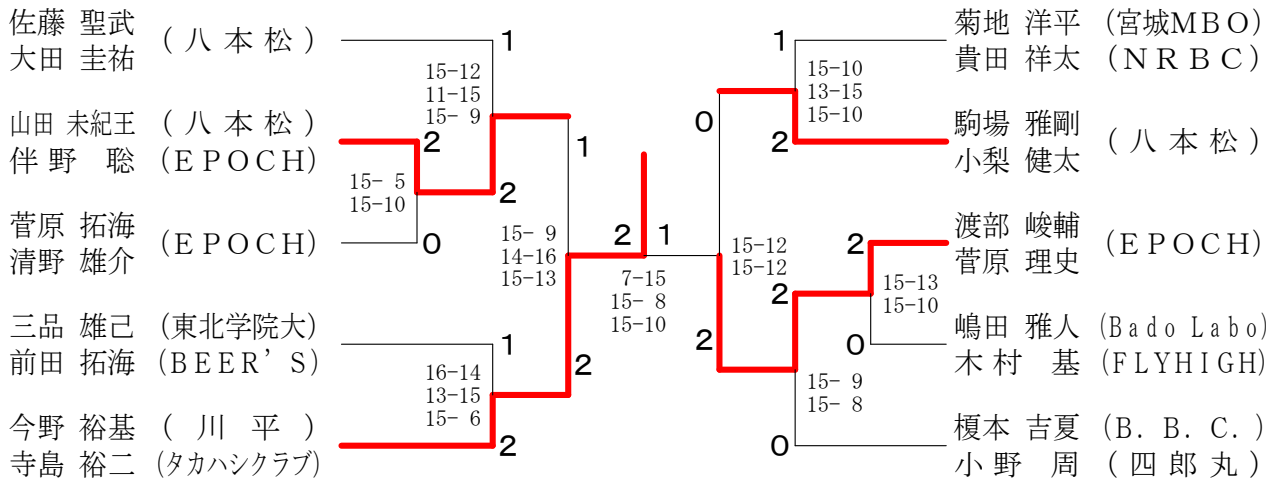
男子 1 部 F ブロック	駒場小梨	岡田桜	月精下	勝敗	順位
駒場 雅剛 (八本松) 小梨 健太		○ 15- 7 15-11	○ 15- 1 15- 8	M 2-0 G 4-0 P 60-27	1
岡田 薫 (仙北) 桜井 茂樹	× 7-15 11-15		○ 15-12 12-15 15-10	M 1-1 G 2-3 P 60-67	2
月精 晃大 (木町) 日下 勇 (加茂)	× 1-15 8-15	× 12-15 15-12 10-15		M 0-2 G 1-4 P 46-72	3

男子 1 部 G ブロック	渡部菅原	小野寺	盛戸盛	勝敗	順位
渡部 峻輔 (EPOCH) 菅原 理史		○ 15-12 15- 2	○ 15-11 11-15 15-11	M 2-0 G 4-1 P 71-51	1
小野 嵐史 (東北高) 寺島 彬人	× 12-15 2-15		× 15-12 13-15 13-15	M 0-2 G 1-4 P 55-72	3
盛戸 貴裕 (仙北) 盛 謙太郎 (台原体振)	× 11-15 15-11 11-15	○ 12-15 15-13 15-13		M 1-1 G 3-3 P 79-82	2

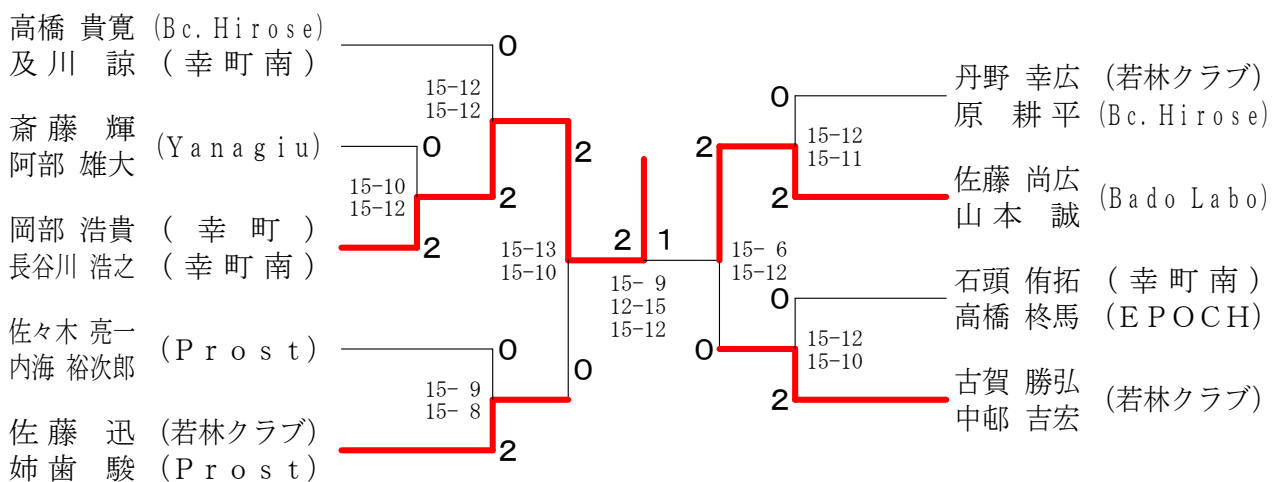
男子 1 部 H ブロック	佐藤田崎	渡邊山路	嶋田木村	勝敗	順位
佐藤 宏昭 (Yanagiu) 田崎 秀和		○ 15-10 15-10	× 9-15 10-15	M 1-1 G 2-2 P 49-50	2
渡邊 大智 (EPOCH) 山路 彰博 (新田)	× 10-15 10-15		× 9-15 13-15	M 0-2 G 0-4 P 42-60	3
嶋田 雅人 (Bado Labo) 木村 基 (FLYHIGH)	○ 15- 9 15-10	○ 15- 9 15-13		M 2-0 G 4-0 P 60-41	1

男子 1 部 I ブロック	山田伴野	木村塚	本郷榎	勝敗	順位
山田 未紀王 (八本松) 伴野 聡 (EPOCH)		○ 15- 4 15- 5	○ 15- 8 14-16 15-12	M 2-0 G 4-1 P 74-45	1
木村 三四郎 (東北大学) 手塚 健太	× 4-15 5-15		× 7-15 9-15	M 0-2 G 0-4 P 25-60	4
本郷 孝兵 (若林クラブ) 今野 歩武	× 8-15 16-14 12-15		× 17-15 12-15 9-15	M 0-2 G 2-4 P 74-89	3
榎本 吉夏 (B. B. C.) 小野 周 (四郎丸)		○ 15- 7 15- 9	○ 15-17 15-12 15- 9	M 2-0 G 4-1 P 75-54	2

男子1部 決勝トーナメント



男子2部 決勝トーナメント



第58回仙台市民総合体育大会バドミントン競技会

令和3年12月5日 宮城野体育館

男子2部 Aブロック	安住 岩 阿部 氏家	高橋 及川	勝敗	順位
安住 紀人 (MATERIA) 岩 賢一	X- X-	X- X-	M 0-2 G 0-4 P 0-60	3
阿部 海斗 (仙台育英学園) 氏家 広瑛 (塩釜高)	○ -X -X	X 15-12 6-15 8-15	M 1-1 G 3-2 P 59-42	2
高橋 貴寛 (Bc. Hirose) 及川 諒 (幸町南)	○ -X -X	○ 12-15 15- 6 15- 8	M 2-0 G 4-1 P 72-29	1

男子2部 Bブロック	佐々木 内海	早津 佐々木	小林 福田	勝敗	順位
佐々木 亮一 (Prost) 内海 裕次郎	○ 15-13 15-10	○ 15- 9 15- 8	M 2-0 G 4-0 P 60-40	1	
早津 柊 (仙台一高) 佐々木 理人 (亙理高校)	X 13-15 10-15	○ 15- 9 15- 8	M 1-1 G 2-2 P 53-47	2	
小林 優杜 (仙台育英学園) 福田 隆斗	X 9-15 8-15	X 9-15 8-15	M 0-2 G 0-4 P 34-60	3	

男子2部 Cブロック	佐藤 姉	内海 阿部	石橋 植野	勝敗	順位
佐藤 迅 (若林クラブ) 姉 駿 (Prost)	○ 15-10 15-11	○ 15- 8 15-12	M 2-0 G 4-0 P 60-41	1	
内海 幸喜 (仙台育英学園) 阿部 啓翔	X 10-15 11-15	X 15-12 8-15 9-15	M 0-2 G 1-4 P 53-72	3	
石橋 新 (Bado Labo) 植野 樹也	X 8-15 12-15	○ 12-15 15- 8 15- 9	M 1-1 G 2-3 P 62-62	2	

男子2部 Dブロック	酒井 丹野	斎藤 阿部	横田 荒井	勝敗	順位
酒井 元 (仙台一高) 木戸 航介	X 5-15 9-15	X 11-15 14-16	—	M 0-2 G 0-4 P 39-61	4
丹野 幸広 (若林クラブ) 原 耕平 (Bc. Hirose)	○ 15- 5 15- 9	—	○ 15-12 15- 4	M 2-0 G 4-0 P 60-30	1
斎藤 輝 (Yanagiu) 阿部 雄大	○ 15-11 16-14	—	○ 15- 8 15-17 15-10	M 2-0 G 4-1 P 76-60	2
横田 怜哉 (仙台育英学園) 荒井 志音	—	X 12-15 4-15	X 8-15 17-15 10-15	M 0-2 G 1-4 P 51-75	3

男子2部 Eブロック	會藤 田	佐藤 山	中嶋 立花	勝敗	順位
會藤 慶一郎 (仙台二華高) 藤澤 恒星	X X- X-	X X- X-	M 0-2 G 0-4 P 0-60	3	
佐藤 尚広 (Bado Labo) 山本 誠	○ -X -X	○ 15- 5 15- 6	M 2-0 G 4-0 P 60-11	1	
中嶋 優太 (仙台二高) 立花 拓馬	○ -X -X	X 5-15 6-15	M 1-1 G 2-2 P 41-30	2	

男子2部 Fブロック	石頭 高	平尾 德永	高橋 土屋	勝敗	順位
石頭 侑拓 (幸町南) 高橋 柊馬 (EPOCH)	○ 15- 6 15-12	○ 15- 8 15- 8	M 2-0 G 4-0 P 60-34	1	
平尾 拓夢 (仙台一高) 德永 悠希	X 6-15 12-15	○ 15-12 15- 8	M 1-1 G 2-2 P 48-50	2	
高橋 伸直 (仙台南高) 土屋 蓮 (仙台北高)	X 8-15 8-15	X 12-15 8-15	M 0-2 G 0-4 P 36-60	3	

男子2部 Gブロック	岡部 長谷川	佐藤 藤原	古賀 中	奥山 星野	勝敗	順位
岡部 浩貴 (幸町) 長谷川 浩之 (幸町南)	○ 15-12 15- 7	X 12-15 14-16	—	M 1-1 G 2-2 P 56-50	2	
佐藤 啓悟 (仙台育英学園) 藤原 碧月	X 12-15 7-15	—	X 14-16 15-10 8-15	M 0-2 G 1-4 P 56-71	4	
古賀 勝弘 (若林クラブ) 中 吉宏	○ 15-12 16-14	—	○ 15- 6 15- 9	M 2-0 G 4-0 P 61-41	1	
奥山 裕也 (仙台青陵高) 星野 煌明	—	○ 16-14 10-15 15- 8	X 6-15 9-15	M 1-1 G 2-3 P 56-67	3	

第58回仙台市民総合体育大会バドミントン競技会

令和3年12月5日 宮城野体育館

男子3部 Aブロック	村尾加藤	佐藤廣	藤野	加藤佐々木	勝敗	順位
村尾 来維 (仙台城南高) 加藤 和	○	×	○		M 1-1 G 2-2 P 49-50	2
佐藤 久 (若林クラブ) 廣野 達久	○	○	○		M 2-0 G 4-0 P 60-42	1
加藤 輝 (仙台一高) 佐々木 夢羽	×	×			M 0-2 G 0-4 P 43-60	3

男子3部 Bブロック	大山和	阿部若松	櫻井上	勝敗	順位	
大山 晴 (尚綱高) 和田 大翔 (仙台高)	○	×	×		M 0-2 G 1-4 P 53-72	3
阿部 慎一 (FBC仙台) 若松 隼輝	○	○	×		M 1-1 G 2-3 P 64-67	2
櫻井 貴行 (ネクストシャトル仙台) 村上 大輔	○	○			M 2-0 G 4-0 P 60-38	1

男子3部 Cブロック	庄子藤	曲伊藤	澤藤	田中葉	勝敗	順位
庄子 諒 (仙台城南高) 佐藤 健	○	×	○		M 1-1 G 3-3 P 77-68	2
曲澤 友幸 (仙台ホデナズ) 伊藤 朝洸	○	○	○		M 2-0 G 4-1 P 66-47	1
田中 健暉 (仙台二華高) 千葉 幹	×	×			M 0-2 G 1-4 P 46-74	3

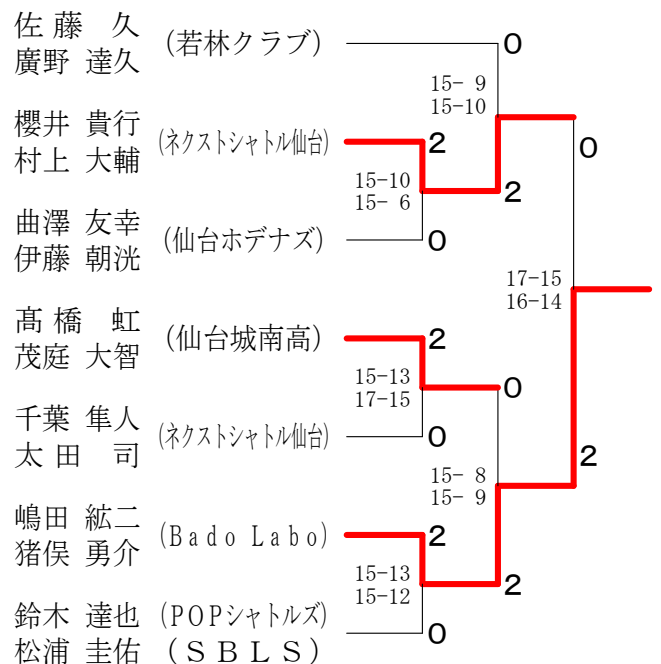
男子3部 Dブロック	高橋茂庭	小川中村	松本増田	勝敗	順位	
高橋 虹 (仙台城南高) 茂庭 大智	○	○			M 2-0 G 4-0 P 63-50	1
小川 諒真 (若林クラブ) 中村 隆太	×	○			M 1-1 G 2-2 P 55-51	2
松本 一希 (仙台三桜高) 増田 武大	×	×			M 0-2 G 0-4 P 48-65	3

男子3部 Eブロック	菅野福地	千葉太	葉田	加藤和野	勝敗	順位
菅野 太陽 (仙台三桜高) 福地 天空	○	×	○		M 1-1 G 2-2 P 49-52	2
千葉 隼人 (ネクストシャトル仙台) 太田 司	○	○	○		M 2-0 G 4-0 P 66-50	1
加藤 遼己 (仙台向山高) 和野 譲	×	×			M 0-2 G 0-4 P 53-66	3

男子3部 Fブロック	鈴木笠原	嶋猪俣	田猪俣	森大石	勝敗	順位
鈴木 拓磨 (仙台城南高) 笠原 大河	○	×	○		M 1-1 G 2-3 P 50-65	2
嶋田 紘二 (Bado Labo) 猪俣 勇介	○	○	○		M 2-0 G 4-0 P 60-22	1
森 晟也 (生出) 大石 恭平 (生文大高)	×	×			M 0-2 G 1-4 P 44-67	3

男子3部 Gブロック	澤櫻井	鈴木松浦	増田伊藤	勝敗	順位	
澤 美博 (仙台城南高) 櫻井 春也	○	×	×		M 0-2 G 0-4 P 29-60	3
鈴木 達也 (POPシャトルズ) 松浦 圭佑 (S B L S)	○	○	○		M 2-0 G 4-0 P 62-39	1
増田 裕希 (B. B. C.) 伊藤 央翔	○	×			M 1-1 G 2-2 P 57-49	2

男子3部 決勝トーナメント



第58回仙台市民総合体育大会バドミントン競技会

令和3年12月5日 宮城野体育館

男子4部 Aブロック	若狭 佐藤	金野 南野	佐藤 野佐	藤勝 藤	勝敗	順位
若狭 琉介 (仙台城南高) 佐藤 大真	○	16-14 15-5	× 8-15 12-15	M 1-1 G 2-2 P 51-49		2
金野 雅喜 (茂庭台) 南野 弘生 (大野田)	× 14-16 5-15	○	× 10-15 8-15	M 0-2 G 0-4 P 37-61		3
佐藤 諒真 (宮城広瀬高) 佐藤 大吾	○ 15-8 15-12	○ 15-10 15-8		M 2-0 G 4-0 P 60-38		1

男子4部 Bブロック	鶴田 河原田	後藤 鈴木	鈴木 鎌田	木田 勝敗	順位
鶴田 大翔 (仙台一高) 河原田 拓真	○	15-12 15-12	× 15-8 8-15 12-15	M 1-1 G 3-2 P 65-62	2
後藤 悟 (Bc. Hirose) 鈴木 茂樹	× 12-15 12-15	○	× 9-15 17-15 10-15	M 0-2 G 1-4 P 60-75	3
鈴木 彩太 (仙台東高) 鎌田 樹	○ 8-15 15-8 15-12	○ 15-9 15-17 15-10		M 2-0 G 4-2 P 83-71	1

男子4部 Cブロック	後藤 本間	三浦 斧田	太田 石森	田勝 森	勝敗	順位
後藤 弘樹 (仙台城南高) 本間 前	○	× 9-15 5-15	× 11-15 4-15	M 0-2 G 0-4 P 29-60		3
三浦 大知 (仙台青陵高) 斧田 一真	○ 15-9 15-5	○	○ 15-8 15-13	M 2-0 G 4-0 P 60-35		1
太田 拓希 (仙台向山高) 石森 由悠	○ 15-11 15-4	× 8-15 13-15		M 1-1 G 2-2 P 51-45		2

男子4部 Dブロック	佐藤 横山	星 後藤	松田 長田	田勝 田	勝敗	順位
佐藤 岳久 (仙台一高) 横山 元哉	○	× 7-15 7-15	○ 18-16 15-8	M 1-1 G 2-2 P 47-54		2
星 達郎 (B. B. C.) 後藤 優	○ 15-7 15-7	○	○ 15-11 15-13	M 2-0 G 4-0 P 60-38		1
松田 純弥 (仙台東高) 長田 龍治	× 16-18 8-15	× 11-15 13-15		M 0-2 G 0-4 P 48-63		3

男子4部 Eブロック	佐藤 熱海	村上 菅原	廣崎 幸田	崎勝 田	勝敗	順位
佐藤 結楽 (仙台城南高) 熱海 丞	○	15-10 15-12	○ 15-8 21-20	M 2-0 G 4-0 P 66-50		1
村上 湊翔 (仙台三桜高) 菅原 琉之介	× 10-15 12-15	○	× 11-15 13-15	M 0-2 G 0-4 P 46-60		3
廣崎 彪真 (宮城広瀬高) 幸田 拓真	× 8-15 20-21	○ 15-11 15-13		M 1-1 G 2-2 P 58-60		2

男子4部 Fブロック	大内 佐藤	高橋 佐藤	橋 齊藤	藤勝 山	勝敗	順位
大内 颯人 (仙台城南高) 佐藤 由奎	○	× 12-15 7-15	× 7-15 19-21	M 0-2 G 0-4 P 45-66		3
高橋 訓 (仙台青陵高) 佐藤 玲	○ 15-12 15-7	○	○ 15-9 7-15 16-14	M 2-0 G 4-1 P 68-57		1
齊藤 裕晴 (宮城広瀬高) 亀山 侑矢	○ 15-7 21-19	× 9-15 15-7 14-16		M 1-1 G 3-2 P 74-64		2

男子4部 Gブロック	野澤 工藤	中鉢 山田	大槻 高橋	梶勝 橋	勝敗	順位
野澤 凜太郎 (仙台一高) 工藤 和馬	○	× 3-15 8-15	○ 15-11 15-8	M 1-1 G 2-2 P 41-49		2
中鉢 克哉 (LNG) 山田 竹朗 (幸町南)	○ 15-3 15-8	○	○ 15-1 15-3	M 2-0 G 4-0 P 60-15		1
大槻 裕斗 (仙台三桜高) 高橋 柗太	× 11-15 8-15	× 1-15 3-15		M 0-2 G 0-4 P 23-60		3

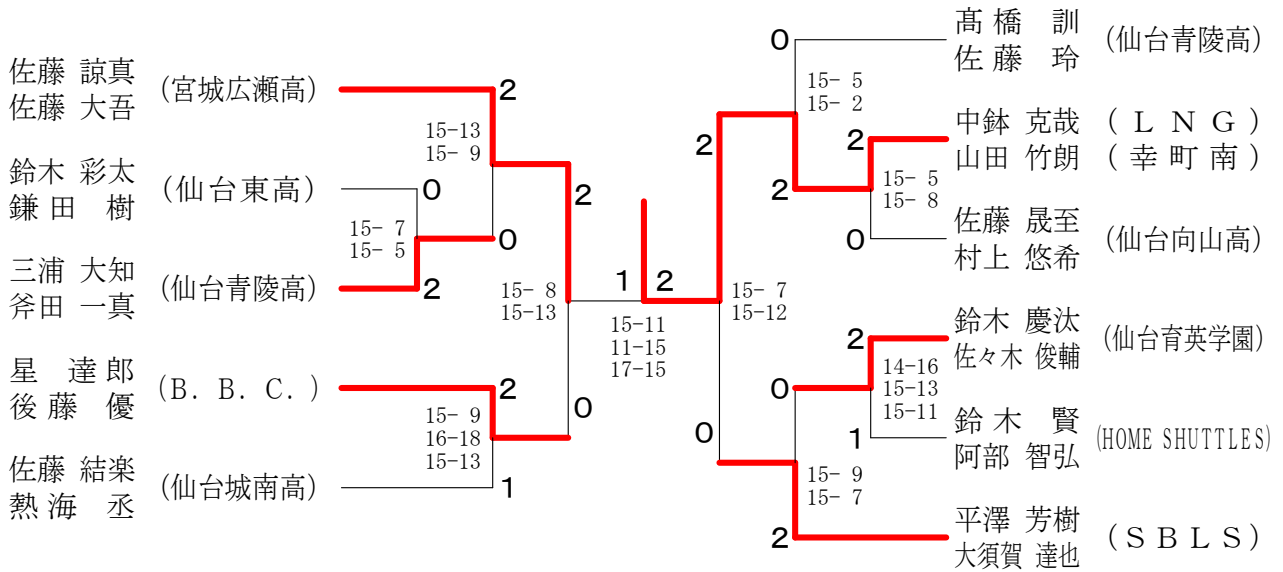
男子4部 Hブロック	安田 白鳥	相澤 齋藤	澤藤 村上	佐藤勝 上	勝敗	順位
安田 侑真 (仙台一高) 白鳥 智之	○	○ 6-15 15-11 15-12	× 6-15 11-15	M 1-1 G 2-3 P 53-68		2
相澤 幹己 (仙台東高) 齋藤 誠司 (仙台育英学園)	× 15-6 11-15 12-15	○	× 15-17 6-15	M 0-2 G 1-4 P 59-68		3
佐藤 晟至 (仙台向山高) 村上 悠希	○ 15-6 15-11	○ 17-15 15-6		M 2-0 G 4-0 P 62-38		1

男子4部 Iブロック	板橋 猪越	安達 佐久間	鈴木 佐々木	木勝 木	勝敗	順位
板橋 一寿 (仙台城南高) 猪越 詠紀	○	○ -X -X	× 6-15 4-15	M 1-1 G 2-2 P 40-30		2
安達 一葉 (仙台三桜高) 佐久間 倅誠	× X- X-	○	× X- X-	M 0-2 G 0-4 P 0-60		3
鈴木 慶汰 (仙台育英学園) 佐々木 俊輔	○ 15-6 15-4	○ -X -X		M 2-0 G 4-0 P 60-10		1

男子4部 Jブロック	渡邊 堀ノ内	鈴木 阿部	前川 有川	川勝 川	勝敗	順位
渡邊 陽斗 (仙台東高) 堀ノ内 柗太	○	× 1-15 10-15	○ 16-18 15-10 15-13	M 1-1 G 2-3 P 57-71		2
鈴木 賢 (HOME SHUTTLES) 阿部 智弘	○ 15-1 15-10	○	○ 15-8 15-5	M 2-0 G 4-0 P 60-24		1
前川 直央 (仙台二華高) 有川 凌央	× 18-16 10-15 13-15	× 8-15 5-15		M 0-2 G 1-4 P 54-76		3

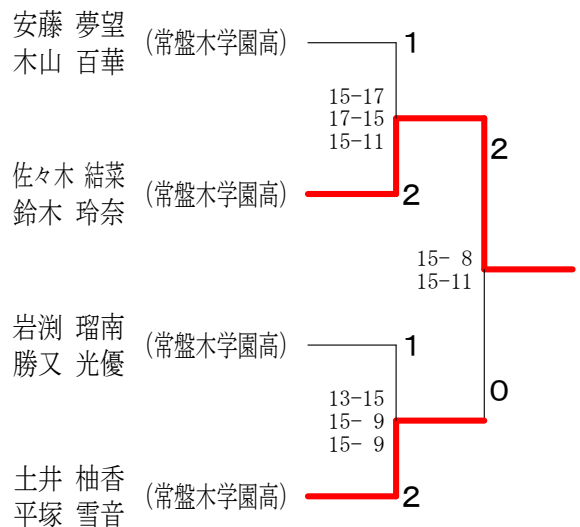
男子4部 Kブロック	平澤大須賀	加藤目黒	佐野遠藤	勝敗	順位
平澤 芳樹 (S B L S) 大須賀 達也	○	○	M 2-0 G 4-0 P 60-22	1	
加藤 憲人 (仙台城南高) 目黒 旭	×	○	M 1-1 G 2-2 P 42-55	2	
佐野 聖 (宮城広瀬高) 遠藤 圭太	×	×	M 0-2 G 0-4 P 35-60	3	

男子4部 決勝トーナメント



女子1部 Aブロック	鈴木鶴岡	安藤山	岩勝	岩勝又	勝敗	順位
鈴木 優花 (東北福祉大) 鶴岡 紗奈	×	×	M 0-2 G 0-4 P 34-60	3		
安藤 夢望 (常盤木学園高) 木山 百華	○	○	M 2-0 G 4-0 P 60-33	1		
岩勝 瑠南 (常盤木学園高) 勝又 光優	○	×	M 1-1 G 2-2 P 45-46	2		

女子1部 決勝トーナメント



女子1部 Bブロック	小林菅原	蜂谷山	土井平塚	佐々木鈴木	勝敗	順位
小林 亜胡 (聖和学園高) 菅原 そよか (仙台一高)	×	×	M 0-2 G 0-4 P 27-60	4		
蜂谷 真央 (常盤木学園高) 内山 陽菜乃	○	—	M 1-1 G 2-2 P 44-48	3		
土井 柚香 (常盤木学園高) 平塚 雪音	○	—	M 2-0 G 4-1 P 68-49	1		
佐々木 結菜 (常盤木学園高) 鈴木 玲奈	—	×	M 1-1 G 3-2 P 70-52	2		

女子2部 Aブロック	村菊 上地	渡邊 佐藤	高橋 高橋	勝敗	順位
村上七菜 (仙台商業高) 菊地祐羽	△	× 15-8 13-15 6-15	× 9-15 6-15	M 0-2 G 1-4 P 49-68	3
渡邊智恵 (榴岡) 佐藤恵美 (Yanagiu)	○ 8-15 15-13 15-6	△	○ 13-15 15-6 16-14	M 2-0 G 4-2 P 82-69	1
高橋蘭名 (仙台二華OB) 高橋小夏	○ 15-9 15-6	× 15-13 6-15 14-16	△	M 1-1 G 3-2 P 65-59	2

女子2部 Bブロック	伊藤 本木	大友 皆川	下村 市川	勝敗	順位
伊藤綾香 (MATERIA) 本木真衣	△	× 8-15 9-15	○ 15-8 15-11	M 1-1 G 2-2 P 47-49	2
大友結羽 (仙台二華高) 皆川真椰	○ 15-8 15-9	△	○ 15-4 15-3	M 2-0 G 4-0 P 60-24	1
下村美依奈 (仙台商業高) 市川夏凜	× 8-15 11-15	× 4-15 3-15	△	M 0-2 G 0-4 P 26-60	3

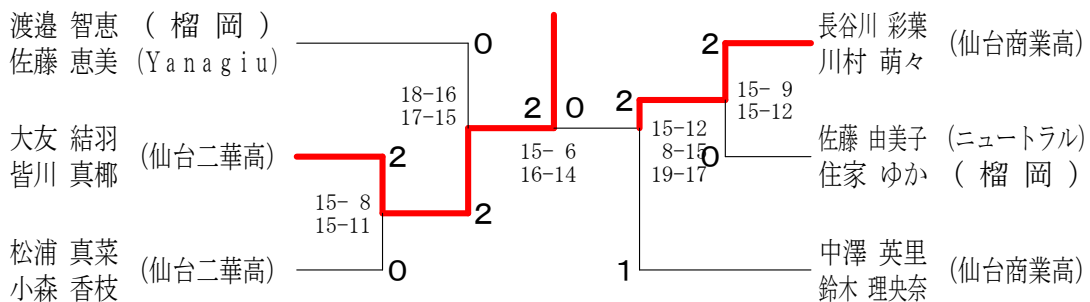
女子2部 Cブロック	松浦 小森	溝越 佐藤	吉田 山崎	勝敗	順位
松浦真菜 (仙台二華高) 小森香枝	△	○ 15-10 15-5	○ 15-10 17-15	M 2-0 G 4-0 P 62-40	1
溝越春花 (仙台商業高) 佐藤由彩	× 10-15 5-15	△	× 15-13 7-15 10-15	M 0-2 G 1-4 P 47-73	3
吉田美央 (仙合一高) 山崎結葉	× 10-15 15-17	○ 13-15 15-7 15-10	△	M 1-1 G 2-3 P 68-64	2

女子2部 Dブロック	高屋 遠藤	長谷川 川村	小林 菊田	勝敗	順位
高屋亜希子 (Yanagiu) 遠藤恵 (Burners)	△	× 3-15 8-15	× 15-10 10-15 12-15	M 0-2 G 1-4 P 48-70	3
長谷川彩葉 (仙台商業高) 川村萌々	○ 15-3 15-8	△	○ 15-4 15-7	M 2-0 G 4-0 P 60-22	1
小林美緒 (仙台商業高) 菊田千裕	○ 10-15 15-10 15-12	× 4-15 7-15	△	M 1-1 G 2-3 P 51-67	2

女子2部 Eブロック	白川 齋藤	佐藤 住家	中山 山	勝敗	順位
白川桜子 (仙台商業高) 齋藤菜緒	△	× 4-15 6-15	× 13-15 6-15	M 0-2 G 0-4 P 29-60	3
佐藤由美子 (ニュートラル) 住家ゆか (榴岡)	○ 15-4 15-6	△	○ 10-15 17-15 15-7	M 2-0 G 4-1 P 72-47	1
中山奏 (仙台二華高) 山七海	○ 15-13 15-6	× 15-10 15-17 7-15	△	M 1-1 G 3-2 P 67-61	2

女子2部 Fブロック	白戸 市瀬	菊池 北浦	中澤 鈴木	勝敗	順位
白戸結 (仙台二華OB) 市瀬結	△	× 10-15 8-15	× 19-21 7-15	M 0-2 G 0-4 P 44-66	3
菊池敦子 (MIXドロップ) 北浦民恵	○ 15-10 15-8	△	× 5-15 11-15	M 1-1 G 2-2 P 46-48	2
中澤英里 (仙台商業高) 鈴木理央奈	○ 21-19 15-7	○ 15-5 15-11	△	M 2-0 G 4-0 P 66-42	1

女子2部 決勝トーナメント





女子3部 Aブロック	原 田 星	反 保 阿 部	森 米 村	勝 敗	順 位
原田 桃花 (泉高) 星 日奈子	○	× 15-13 12-15 4-15	○ 16-14 15-12	M 1-1 G 3-2 P 62-69	2
反保 絵梨香 (幸町南) 阿部 涼子 (向山)	○ 13-15 15-12 15-4	○	○ 15-7 15-11	M 2-0 G 4-1 P 73-49	1
森 菜 桜 (仙台青陵高) 米村 果子	× 14-16 12-15	× 7-15 11-15	○	M 0-2 G 0-4 P 44-61	3

女子3部 Bブロック	後 藤 弓 場	高 城 菅 原	大 槻 福 地	勝 敗	順 位
後藤 未羽 (仙台高) 弓場 晴加	○	○ 15-11 2-15 15-13	× 9-15 15-9 6-15	M 1-1 G 3-3 P 62-78	2
高城 陽詩 (仙台二華高) 菅原 桜子	× 11-15 15-2 13-15	○	○ 15-9 15-13	M 1-1 G 3-2 P 69-54	1
大槻 奏 (遠見塚体振) 福地 明美 (宮城野体振)	○ 15-9 9-15 15-6	× 9-15 13-15	○	M 1-1 G 2-3 P 61-60	3

女子3部 Cブロック	小 玉 佐 藤	菅 原 田 口	安 田 平 井	勝 敗	順 位
小玉 莉菜 (仙台三桜高) 佐藤 愛	○	○ 15-10 11-15 15-11	○ 11-15 15-4 15-12	M 2-0 G 4-2 P 82-67	1
菅原 千愛 (仙台一高) 田口 莉乃	× 10-15 15-11 11-15	○	× 15-17 15-17	M 0-2 G 1-4 P 66-75	3
安田 理恵子 (Yanagi U) 平井 純子	× 15-11 4-15 12-15	○ 17-15 17-15	○	M 1-1 G 3-2 P 65-71	2

女子3部 Dブロック	松 田 佐 藤	新 井 小 林	佐 藤 吉 田	勝 敗	順 位
松田 凜音 (仙台高) 佐藤 裕花	○	× 5-15 13-15	× 4-15 14-16	M 0-2 G 0-4 P 36-61	3
新井 佑実 (Bado Labo) 小林 香織	○ 15-5 15-13	○	○ 18-16 11-15 15-13	M 2-0 G 4-1 P 74-62	1
佐藤 和美 (宮城広瀬高) 吉田 椿妃	○ 15-4 16-14	× 16-18 15-11 13-15	○	M 1-1 G 3-2 P 75-62	2

女子3部 Eブロック	洪 谷 高 橋	阿 部 竹 田	高 山 菊 池	勝 敗	順 位
洪谷 凜 (仙台一高) 高橋 茉那	○	× 8-15 6-15	× 10-15 7-15	M 0-2 G 0-4 P 31-60	3
阿部 瑞姫 (仙台二華OB) 竹田 奈央	○ 15-8 15-6	○	○ 15-9 15-4	M 2-0 G 4-0 P 60-27	1
高山 小夏 (仙台西高) 菊池 優菜	○ 15-10 15-7	× 9-15 4-15	○	M 1-1 G 2-2 P 43-47	2

女子3部 Fブロック	志 賀 大 西	池 上 會 田	及 川 久 保 田	勝 敗	順 位
志賀 純音 (仙台三桜高) 大西 彩佳	○	× 9-15 12-15	× 5-15 5-15	M 0-2 G 0-4 P 31-60	3
池上 凜 (仙台青陵) 會田 幸千	○ 15-9 15-12	○	× 10-15 3-15	M 1-1 G 2-2 P 43-51	2
及川 夏奈 (幸町南) 久保田 彩夏	○ 15-5 15-5	○ 15-10 15-3	○	M 2-0 G 4-0 P 60-23	1

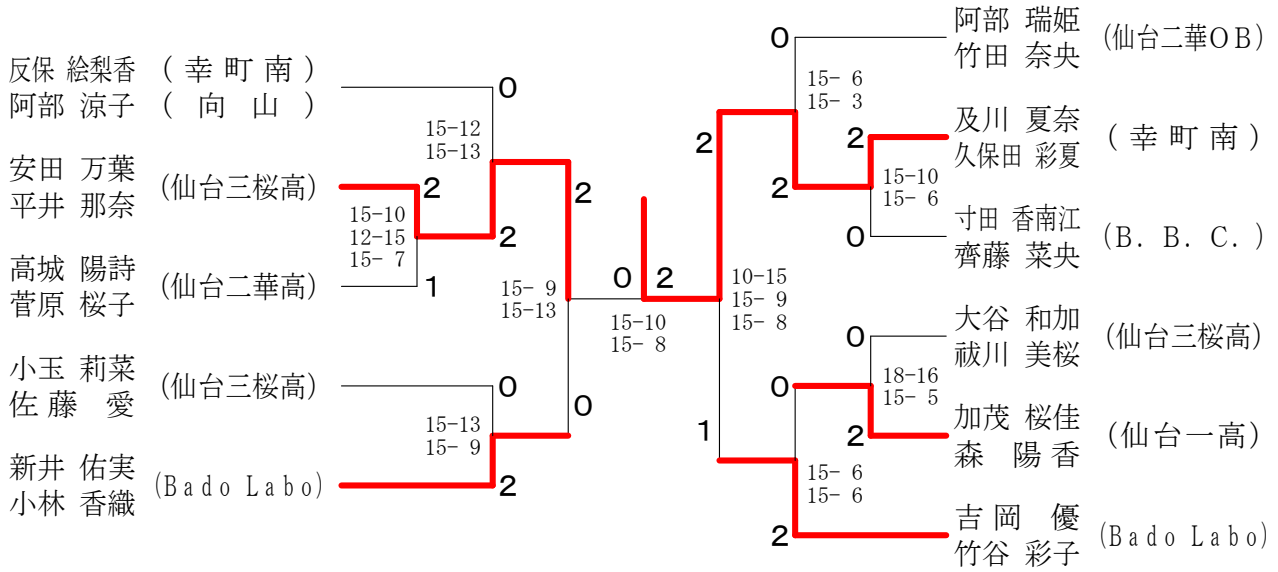
女子3部 Gブロック	尾 形 奥 山	三 浦 我 妻	寸 田 齊 藤	勝 敗	順 位
尾形 香音 (仙台高) 奥山 夏乃	○	○ 13-15 15-9 15-13	× 11-15 8-15	M 1-1 G 2-3 P 62-67	2
三浦 誉稀 (仙台一高) 我妻 果音	× 15-13 9-15 13-15	○	× 4-15 15-12 10-15	M 0-2 G 2-4 P 66-85	3
寸田 香南江 (B. B. C.) 齊藤 菜央	○ 15-11 15-8	○ 15-4 12-15 15-10	○	M 2-0 G 4-1 P 72-48	1

女子3部 Hブロック	大 谷 祓 川	森 岡 関 本	中 澤 加 藤	勝 敗	順 位
大谷 和加 (仙台三桜高) 祓川 美桜	○	○ 15-13 15-10	○ 16-14 15-10	M 2-0 G 4-0 P 61-47	1
森岡 清楓 (仙台青陵高) 関本 天音	× 13-15 10-15	○	× 5-15 9-15	M 0-2 G 0-4 P 37-60	3
中澤 真知子 (T T M) 加藤 小百合 (西多賀)	× 14-16 10-15	○ 15-5 15-9	○	M 1-1 G 2-2 P 54-45	2

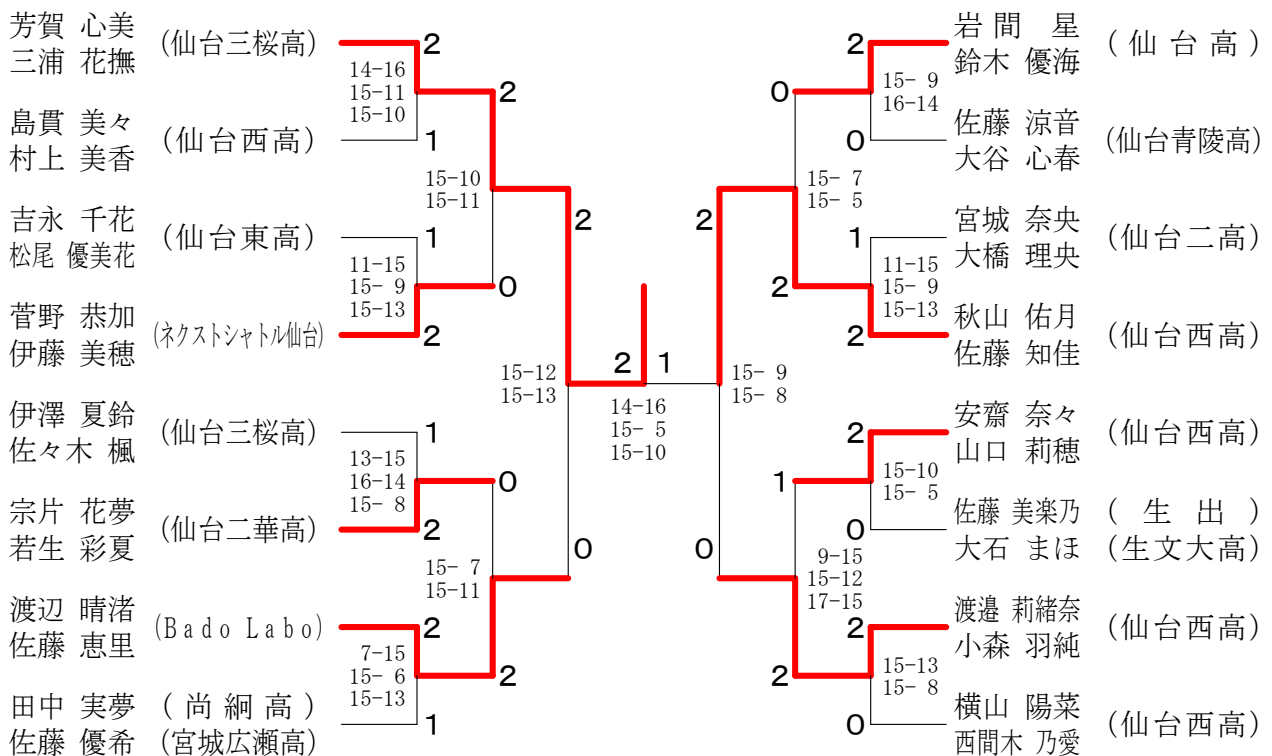
女子3部 Iブロック	小 山 三 塚	加 茂 森	筒 井 伊 藤	勝 敗	順 位
小山 莉奈 (仙台高) 三塚 ゆき	○	× 6-15 10-15	○ 15-7 15-9	M 1-1 G 2-2 P 46-46	2
加茂 桜佳 (仙台一高) 森 陽 香	○ 15-6 15-10	○	○ 15-12 9-15 15-10	M 2-0 G 4-1 P 69-53	1
筒井 莉奈 (泉高) 伊藤 花陽	× 7-15 9-15	× 12-15 15-9 10-15	○	M 0-2 G 1-4 P 53-69	3

女子3部 Jブロック	吉 岡 竹 谷	山 田 小 澤	安 田 平 井	若 生 高 橋	勝 敗	順 位
吉岡 優 (Bado Labo) 竹谷 彩子	○	○ 15-5 15-7	○ 15-9 15-10	—	M 2-0 G 4-0 P 60-31	1
山田 ここみ (仙台一高) 小澤 莉央	× 5-15 7-15	○	—	× 6-15 8-15	M 0-2 G 0-4 P 26-60	4
安田 万葉 (仙台三桜高) 平井 那奈	× 9-15 10-15	○	○	○ 15-8 15-5	M 1-1 G 2-2 P 49-43	2
若生 千暖 (仙台二高) 高橋 歩花	—	○ 15-6 15-8	× 8-15 5-15	○	M 1-1 G 2-2 P 43-44	3

女子3部 決勝トーナメント



女子4部 決勝トーナメント



第58回仙台市民総合体育大会バドミントン競技会

令和3年12月5日 宮城野体育館

女子4部 Aブロック	芳賀三浦	丹野菅井	山科阿部	勝敗	順位
芳賀心美 三浦花撫 (仙台三桜高)	○	15-9 15-10	○ 15-10 15-5	M 2-0 G 4-0 P 60-34	1
丹野安美華 菅井颯七 (仙台西高)	×	9-15 10-15	×	M 0-2 G 0-4 P 41-60	3
山科美徠 阿部こゆき (仙台東高)	×	○	○	M 1-1 G 2-2 P 45-52	2

女子4部 Bブロック	加藤増子	瀧澤安達	吉永永尾	勝敗	順位
加藤美咲 増子奈津美 (仙台西高)	×	×	×	M 0-2 G 0-4 P 24-60	3
瀧澤心奈 安達楓華 (仙台三桜高)	○	15-8 15-9	×	M 1-1 G 2-2 P 58-49	2
吉永千花 松尾優美花 (仙台東高)	○	○	○	M 2-0 G 4-0 P 62-35	1

女子4部 Cブロック	橋本阿部	菅野伊藤	阿部福田	勝敗	順位
橋本小羽音 阿部琴珠 (仙台西高)	×	×	×	M 0-2 G 1-4 P 54-68	3
菅野恭加 伊藤美穂 (ネクストヤトル仙台)	○	○	○	M 2-0 G 4-1 P 74-55	1
阿部桃子 福田萌奈 (仙台三桜高)	○	×	○	M 1-1 G 3-3 P 72-77	2

女子4部 Dブロック	井上遠藤	吉田宮本	伊澤佐々木	勝敗	順位
井上環那 遠藤菜奈美 (仙台二高)	×	×	×	M 0-2 G 0-4 P 43-62	3
吉田和佳奈 宮本璃音 (仙台青陵高)	○	○	×	M 1-1 G 2-2 P 54-51	2
伊澤夏鈴 佐々木楓 (仙台三桜高)	○	○	○	M 2-0 G 4-0 P 61-45	1

女子4部 Eブロック	大谷佐藤	山科富士原	宗片若生	勝敗	順位
大谷和奏 佐藤あかり (仙台三桜高)	×	×	×	M 0-2 G 1-4 P 47-68	3
山科花萌 富士原愛莉 (泉松陵高)	○	○	×	M 1-1 G 3-3 P 73-73	2
宗片花夢 若生彩夏 (仙台二華高)	○	○	○	M 2-0 G 4-1 P 73-52	1

女子4部 Fブロック	根子小関	渡辺佐藤	黒澤小川真結香	勝敗	順位
根子真織 小関春 (仙台上山高)	×	×	×	M 0-2 G 0-4 P 19-60	3
渡辺晴渚 佐藤恵里 (Bado Labo)	○	○	○	M 2-0 G 4-0 P 60-13	1
黒澤かのん 小川真結香 (仙台三桜高)	○	×	○	M 1-1 G 2-2 P 36-42	2

女子4部 Gブロック	田中佐藤	高橋越中	沖佐藤	勝敗	順位
田中実夢 佐藤優希 (尚綱高)	×	○	○	M 2-0 G 4-0 P 60-28	1
高橋美風 越中美結 (仙台三桜高)	×	×	×	M 0-2 G 0-4 P 30-60	3
沖萌々佳 佐藤杏莉 (仙台商)	×	○	○	M 1-1 G 2-2 P 40-42	2

女子4部 Hブロック	岩間鈴木	山口櫻庭	前田田谷	勝敗	順位
岩間星 鈴木優海 (仙台東高)	×	○	○	M 2-0 G 4-0 P 60-41	1
山口涼花 櫻庭千歌 (仙台三桜高)	×	×	×	M 0-2 G 0-4 P 48-61	3
前田みなみ 松谷茉緒 (仙台東高)	×	○	○	M 1-1 G 2-2 P 49-55	2

女子4部 Iブロック	佐藤大谷	清水武藤	大江遠藤	勝敗	順位
佐藤涼音 大谷心春 (仙台青陵高)	×	○	○	M 2-0 G 4-0 P 60-39	1
清水日菜子 武藤彩花 (仙台三桜高)	×	×	×	M 0-2 G 1-4 P 60-79	3
大江乃空 遠藤花菜 (仙台二高)	×	○	○	M 1-1 G 2-3 P 68-70	2

女子4部 Jブロック	田邊二ノ神	宮城大橋	沼田遠藤	勝敗	順位
田邊祐美香 二ノ神沙英 (仙台二華高)	×	×	○	M 1-1 G 2-2 P 47-50	2
宮城奈央 大橋理央 (仙台二高)	○	○	○	M 2-0 G 4-0 P 60-24	1
沼田紗季 遠藤涼加 (仙台三桜高)	×	×	○	M 0-2 G 0-4 P 27-60	3

第58回仙台市民総合体育大会バドミントン競技会

令和3年12月5日 宮城野体育館

女子4部 Kブロック	秋山 佐藤	矢萩 開地	大宮 阿久津	勝敗	順位
秋山 佑月 (仙台西高) 佐藤 知佳	○	○	M 2-0 G 4-0 P 60-21	1	
矢萩 結名 (仙台大高) 開地 遥花	×	○	M 0-2 G 0-4 P 29-60	3	
大宮 玲愛 (仙台向山高) 阿久津 杏夏	×	○	M 1-1 G 2-2 P 44-52	2	

女子4部 Lブロック	横田 大場	安齋 山口	平田 寺澤	勝敗	順位
横田 琉瑠 (泉松陵高) 大場 みず樹	×	○	M 1-1 G 2-2 P 46-47	2	
安齋 奈々 (仙台西高) 山口 莉穂	○	○	M 2-0 G 4-0 P 60-40	1	
平田 天音 (仙台二華高) 寺澤 来美	×	×	M 0-2 G 0-4 P 41-60	3	

女子4部 Mブロック	佐藤 大石	佐藤 梅津	新菅 山原	勝敗	順位
佐藤 美楽乃 (生出) 大石 まほ (生文大高)	○	○	M 2-0 G 4-0 P 60-43	1	
佐藤 知美 (仙台西高) 梅津 紗桜	×	×	M 0-2 G 0-4 P 52-63	3	
新菅 心雪 (仙台二華高) 菅原 明梨	×	○	M 1-1 G 2-2 P 53-59	2	

女子4部 Nブロック	大槻 村	上 渡	邊 小森	勝敗	順位
大槻 ひとか (仙台二高) 安倍 蒼依	○	×	M 1-1 G 2-2 P 47-51	2	
村上 佳那 (仙台青陵高) 星 和叶	×	×	M 0-2 G 0-4 P 36-60	3	
渡邊 莉緒奈 (仙台西高) 小森 羽純	○	○	M 2-0 G 4-0 P 60-32	1	

女子4部 Oブロック	島貫 寅	谷 加賀山	坂本 大橋	横山 西間木	勝敗	順位
島貫 美々 (仙台西高) 村上 美香	○	○	—	M 2-0 G 4-1 P 72-55	2	
寅谷 南緒 (仙台向山高) 加賀山 結	×	—	×	M 0-2 G 1-4 P 57-72	3	
坂本 歩久美 (仙台二高) 大橋 弘子	×	—	×	M 0-2 G 0-4 P 37-60	4	
横山 陽菜 (仙台西高) 西間木 乃愛	—	○	○	M 2-0 G 4-0 P 60-39	1	