

第1回 キッズバドミントン東北2015

大会	種目	優勝	準優勝	三位	参加数	
2015. 03. 29 宮城野体育館	9男子単	佐藤 瑠活 (仙台大和)	中村 勇耶 (仙台大和)	須藤 暉斗 (みゆきジュニア)	佐藤 楓河 (マジッポズ)	5 7
	8男子単	猪股 佑仁 (浪岡ジュニア)	高坂 悠陽 (浪岡ジュニア)	井上 椋太 (横倉ジュニア)	大石 琢望 (角田ジュニア)	4 4
	7以下男子単	渡邊 裕貴 (みゆきジュニアバド)	鶴岡 陽向 (塩竈ジュニア)	千葉 温人 (衣川 Jr スター)	阿部 悠行 (明石台ジュニア)	3 4
	9女子単	堀 心海 (連坊ジュニア)	奥山 詞葉 (マジッポズ)	高橋 里菜 (大曲バドスピリッツ)	佐々木 美耀 (米沢南部 J B C)	5 2
	8女子単	山内 こころ (大曲バドスピリッツ)	小玉 和佳奈 (大曲バドスピリッツ)	對馬 杏菜 (弘前キッズ B C)	川崎 暖 (石巻クラブ)	5 1
	7以下女子単	後藤 葵 (塩竈ジュニア)	工藤 彩歩 (神岡 Jr. B. C)	上滝 千翔 (仙台大和)	米沢 七海 (塩竈ジュニア)	2 7

9歳男子シングルス Aブロック	佐藤	森谷	松田	勝敗	順位
佐藤 瑠活 (仙台大和)		○ 21-2	○ 21-3	M 2-0 G 2-0 P 42-5	1
森谷 悠人 (山口バドスポ少)	×		○ 21-16	M 1-1 G 1-1 P 23-37	2
松田 久睦 (えさしガンバー'S)	×	×		M 0-2 G 0-2 P 19-42	3

9歳男子シングルス Bブロック	千葉	栗田	平賀	勝敗	順位
千葉 晴馬 (槻木S.C)		○ 21-16	×	M 1-1 G 1-1 P 35-37	2
栗田 翔太 (能代バドスポ少)	×		×	M 0-2 G 0-2 P 23-42	3
平賀 翔太 (湯口ジュニア)	○	○		M 2-0 G 2-0 P 42-21	1

9歳男子シングルス Cブロック	福地	齋藤	結城	勝敗	順位
福地 天空 (木ノ下ジュニア)		○ 21-12	×	M 1-1 G 1-1 P 32-33	2
齋藤 羽温 (鶴岡城北バドスポ少)	×		×	M 0-2 G 0-2 P 20-42	3
結城 佳太 (連坊ジュニア)	○	○		M 2-0 G 2-0 P 42-19	1

9歳男子シングルス Dブロック	渡部	大友	三上	勝敗	順位
渡部 凜 (えさしガンバー'S)		×	○	M 1-1 G 1-1 P 39-40	2
大友 和弥 (塩竈ジュニア)	○		○	M 2-0 G 2-0 P 42-26	1
三上 謙征 (弘前キッズBC)	×	×		M 0-2 G 0-2 P 27-42	3

9歳男子シングルス Eブロック	油井	岡田	金萬	勝敗	順位
油井 颯飛 (ふじかけスポ少)		○ 21-14	○ 21-4	M 2-0 G 2-0 P 42-18	1
岡田 青空 (燕沢ジュニア)	×		○ 21-14	M 1-1 G 1-1 P 35-35	2
金萬 快吏 (田子ジュニア)	×	×		M 0-2 G 0-2 P 18-42	3

9歳男子シングルス Fブロック	菊地	安達	安藤	勝敗	順位
菊地 咲久 (前沢ジュニア)		○ 21-8	×	M 1-1 G 1-1 P 34-29	2
安達 祐人 (天童バドスポ少)	×		×	M 0-2 G 0-2 P 11-42	3
安藤 颯晟 (横倉ジュニア)	○	○		M 2-0 G 2-0 P 42-16	1

9歳男子シングルス Gブロック	須藤	菅野	菅野	勝敗	順位
須藤 暉斗 (みゆきジュニア)		○ 21-7	○ 21-8	M 2-0 G 2-0 P 42-15	1
菅野 太陽 (碓石バドスポ少)	×		×	M 0-2 G 0-2 P 23-42	3
菅野 夏央 (えさしガンバー'S)	×	○		M 1-1 G 1-1 P 29-37	2

9歳男子シングルス Hブロック	草井	千葉	安孫子	勝敗	順位
草井 廉太郎 (仙台大和)		○ 21-11	○ 21-13	M 2-0 G 2-0 P 42-24	1
千葉 遙矢 (磐清水)	×		×	M 0-2 G 0-2 P 27-42	3
安孫子 悠也 (山口バドスポ少)	×	○		M 1-1 G 1-1 P 34-37	2

9歳男子シングルス Iブロック	石井	浦川	芳賀	勝敗	順位
石井 宏之介 (八郎鳴レイクジュニア)		○ 21-16	○ 21-16	M 2-0 G 2-0 P 42-32	1
浦川 将太 (スピリッツ)	×		×	M 0-2 G 0-2 P 35-42	3
芳賀 優真 (連坊ジュニア)	×	○		M 1-1 G 1-1 P 37-40	2

9歳男子シングルス Jブロック	佐藤	日野	遠藤	勝敗	順位
佐藤 楓河 (マジッポズ)		○ 21-5	○ 21-5	M 2-0 G 2-0 P 42-10	1
日野 悠人 (明石台ジュニア)	×		○	M 1-1 G 1-1 P 26-33	2
遠藤 奨 (えさしガンバー'S)	×	×		M 0-2 G 0-2 P 17-42	3

9歳男子シングルス Kブロック	真壁	佐藤	本間	勝敗	順位
真壁 大地 (槻木S.C)	○	×	○	M 1-1 G 1-1 P 31-34	2
佐藤 昌樹 (鶴岡6学区)	×	○	○	M 2-0 G 2-0 P 42-27	1
本間 前 (横倉ジュニア)	×	×	○	M 0-2 G 0-2 P 30-42	3

9歳男子シングルス Lブロック	小山田	熊谷	大槻	勝敗	順位
小山田 泰地 (滝沢バドラーZ)	○	×	○	M 1-1 G 1-1 P 37-32	2
熊谷 湊馬 (横手バドJr)	×	○	○	M 2-0 G 2-0 P 42-31	1
大槻 春人 (連坊ジュニア)	×	×	○	M 0-2 G 0-2 P 26-42	3

9歳男子シングルス Mブロック	島貫	二瓶	佐々木	勝敗	順位
島貫 壮陸 (ふじかけスポ少)	○	×	○	M 1-1 G 1-1 P 38-33	2
二瓶 律 (田子ジュニア)	×	○	○	M 2-0 G 2-0 P 42-25	1
佐々木 希空 (矢巾シャトルジュニア)	×	×	○	M 0-2 G 0-2 P 20-42	3

9歳男子シングルス Nブロック	塩谷	中川	菊地	勝敗	順位
塩谷 祐人 (明石台ジュニア)	○	×	×	M 0-2 G 0-2 P 14-42	3
中川 煌 (沼田スポ少)	×	○	×	M 1-1 G 1-1 P 37-30	2
菊地 直仁 (えさしガンバー'S)	×	○	○	M 2-0 G 2-0 P 42-21	1

9歳男子シングルス Oブロック	菅原	塚邊	佐藤	勝敗	順位
菅原 俊輔 (水沢ブラックキッズ)	○	○	○	M 2-0 G 2-0 P 42-21	1
塚邊 悠苒 (横倉ジュニア)	×	○	○	M 1-1 G 1-1 P 36-30	2
佐藤 嘉高 (鶴岡城北バドスポ少)	×	×	○	M 0-2 G 0-2 P 15-42	3

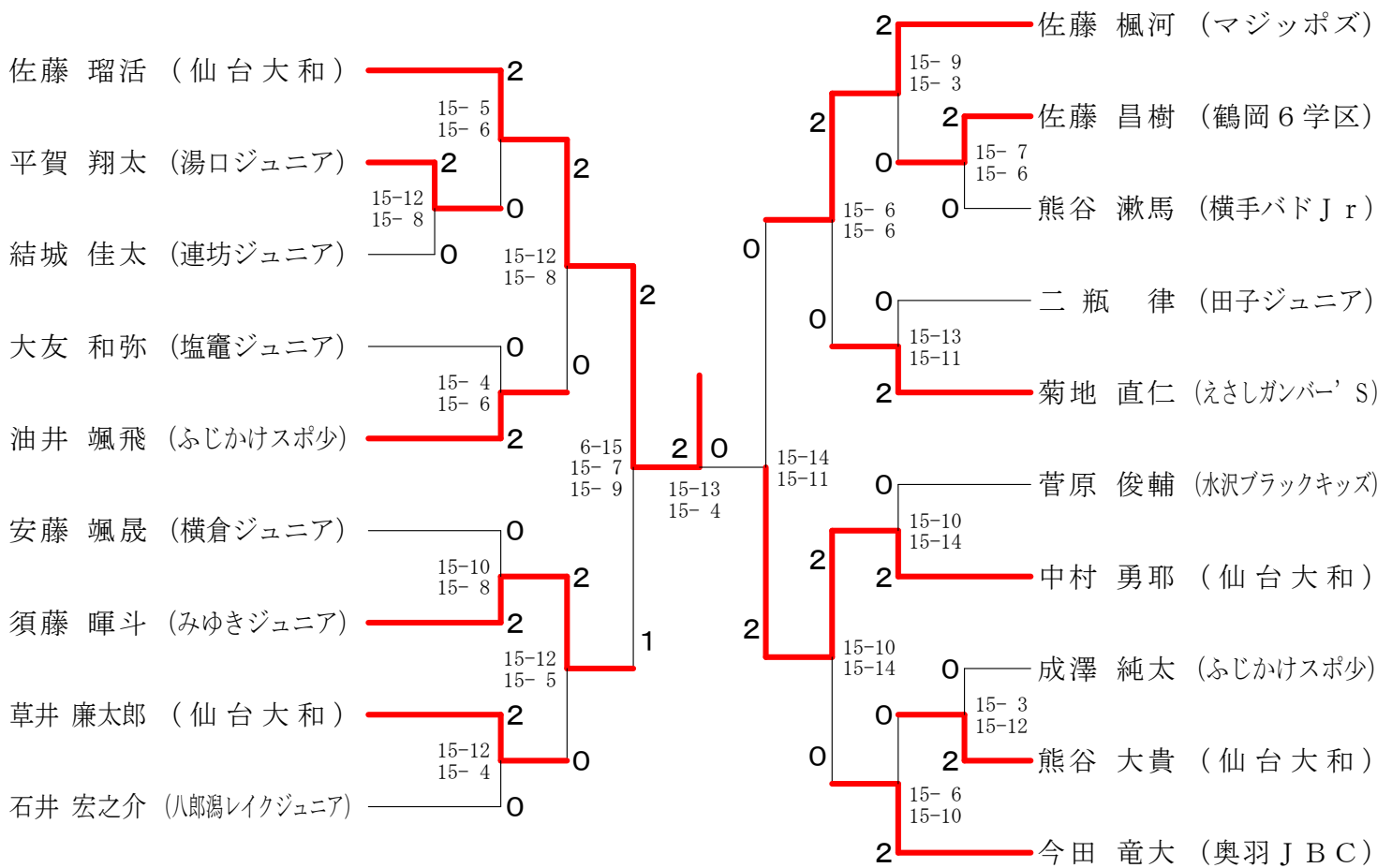
9歳男子シングルス Pブロック	中村	高崎	佐藤	勝敗	順位
中村 勇耶 (仙台大和)	○	○	○	M 2-0 G 2-0 P 42-1	1
高崎 悠晴 (能代バドスポ少)	×	○	○	M 1-1 G 1-1 P 22-32	2
佐藤 煌成 (えさしガンバー'S)	×	×	○	M 0-2 G 0-2 P 11-42	3

9歳男子シングルス Qブロック	尾口	蒔苗	成澤	勝敗	順位
尾口 誠 (塩竈ジュニア)	○	×	×	M 1-1 G 1-1 P 36-36	2
蒔苗 翔希 (弘前キッズBC)	×	○	×	M 0-2 G 0-2 P 27-42	3
成澤 純太 (ふじかけスポ少)	○	○	○	M 2-0 G 2-0 P 42-27	1

9歳男子シングルス Rブロック	佐々木	伊藤	熊谷	勝敗	順位
佐々木 葵智 (田子ジュニア)	○	×	×	M 1-1 G 1-1 P 36-23	2
伊藤 靖訓 (えさしガンバー'S)	×	○	×	M 0-2 G 0-2 P 7-42	3
熊谷 大貴 (仙台大和)	○	○	○	M 2-0 G 2-0 P 42-20	1

9歳男子シングルス Sブロック	今田	佐藤	中屋敷	勝敗	順位
今田 竜大 (奥羽JBC)	○	○	○	M 2-0 G 2-0 P 42-16	1
佐藤 史隆 (湯ロジュニア)	×	○	○	M 1-1 G 1-1 P 36-25	2
中屋敷 航士 (燕沢ジュニア)	×	×	○	M 0-2 G 0-2 P 5-42	3

9歳男子シングルス 決勝トーナメント



8歳男子シングルス Aブロック	大石	藤原	石川	戸村	勝敗	順位
大石 琢望 (角田ジュニア)	/	○ 21-8	○ 21-3	—	M 2-0 G 2-0 P 42-11	
藤原 将吾 (湯口ジュニア)	×	/	—	×	M 0-2 G 0-2 P 16-42	
石川 巧人 (鶴岡6学区)	×		/	×	M 0-2 G 0-2 P 12-42	
戸村 大地 (角田ジュニア)	—	○ 21-8	○ 21-9	/	M 2-0 G 2-0 P 42-17	

8歳男子シングルス Bブロック	高橋	西部	白戸	勝敗	順位
高橋 春杜 (湯口ジュニア)	/	×	○ 21-15	M 1-1 G 1-1 P 31-36	2
西部 陽翔 (米沢南部JBC)	○ 21-10	/	○ 21-4	M 2-0 G 2-0 P 42-14	1
白戸 佑典 (西中田ジュニア)	×	×	/	M 0-2 G 0-2 P 19-42	3

8歳男子シングルス Cブロック	山形	佐藤	佐々木	勝敗	順位
山形 佳史 (五所川原ジュニア)	/	○ 21-19	×	M 1-1 G 1-1 P 38-40	3
佐藤 駿矢 (鹿島台ジュニア)	×	/	○ 21-19	M 1-1 G 1-1 P 40-40	2
佐々木 歩希 (石島谷小学校)	○ 21-17	×	/	M 1-1 G 1-1 P 40-38	1

8歳男子シングルス Dブロック	高山	菅原	佐藤	勝敗	順位
高山 泰 (木ノ下ジュニア)	/	×	×	M 0-2 G 0-2 P 25-42	3
菅原 慎人 (矢沢ジュニア)	○ 21-13	/	×	M 1-1 G 1-1 P 32-34	2
佐藤 愛翔 (大山スポ少)	○ 21-12	○ 21-11	/	M 2-0 G 2-0 P 42-23	1

8歳男子シングルス Eブロック	中杉	鈴木	玉手	勝敗	順位
中杉 晴哉 (ACTジュニア)	/	○ 21-10	○ 21-19	M 2-0 G 2-0 P 42-29	1
鈴木 眞白 (滝沢パドラーZ)	×	/	×	M 0-2 G 0-2 P 25-42	3
玉手 天 (横倉ジュニア)	×	○ 21-15	/	M 1-1 G 1-1 P 40-36	2

8歳男子シングルス Fブロック	遠藤	菅家	高坂	勝敗	順位
遠藤 大悟 (前沢ジュニア)	/	○ 21-14	×	M 1-1 G 1-1 P 24-35	2
菅家 怜 (岩沼ジュニア)	×	/	×	M 0-2 G 0-2 P 19-42	3
高坂 悠陽 (浪岡ジュニア)	○ 21-3	○ 21-5	/	M 2-0 G 2-0 P 42-8	1

8歳男子シングルス Gブロック	三浦	玉川	藤井	勝敗	順位
三浦 冬眞 (多賀城JBC)	/	×	○ 21-16	M 1-1 G 1-1 P 28-37	2
玉川 空 (GPWジュニア)	○ 21-7	/	○ 21-7	M 2-0 G 2-0 P 42-14	1
藤井 杏 (天童パドスポ少)	×	×	/	M 0-2 G 0-2 P 23-42	3

8歳男子シングルス Hブロック	猪股	佐々木	内海	勝敗	順位
猪股 佑仁 (浪岡ジュニア)	/	○ 21-17	○ 21-6	M 2-0 G 2-0 P 42-23	1
佐々木 一真 (にしせんジュニア)	×	/	○ 21-14	M 1-1 G 1-1 P 38-35	2
内海 楓眞 (鹿島台ジュニア)	×	×	/	M 0-2 G 0-2 P 20-42	3

8歳男子シングルス Iブロック	岩館	菅家	斉藤	勝敗	順位
岩館 慧志 (南城小育成会)	/	○ 21-15	○ 21-11	M 2-0 G 2-0 P 42-26	1
菅家 篤 (岩沼ジュニア)	×	/	×	M 0-2 G 0-2 P 28-42	3
斉藤 諒汰 (愛宕ディオスポ少)	×	○ 21-13	/	M 1-1 G 1-1 P 32-34	2

8歳男子シングルス Jブロック	佐々木	松野	五十嵐	勝敗	順位
佐々木 柚汰 (槻木S.C)	/	×	×	M 0-2 G 0-2 P 24-42	3
松野 苑李 (フライングシャレーズ)	○ 21-7	/	○ 21-14	M 2-0 G 2-0 P 42-21	1
五十嵐 仙 (鶴岡6学区)	○ 21-17	×	/	M 1-1 G 1-1 P 35-38	2

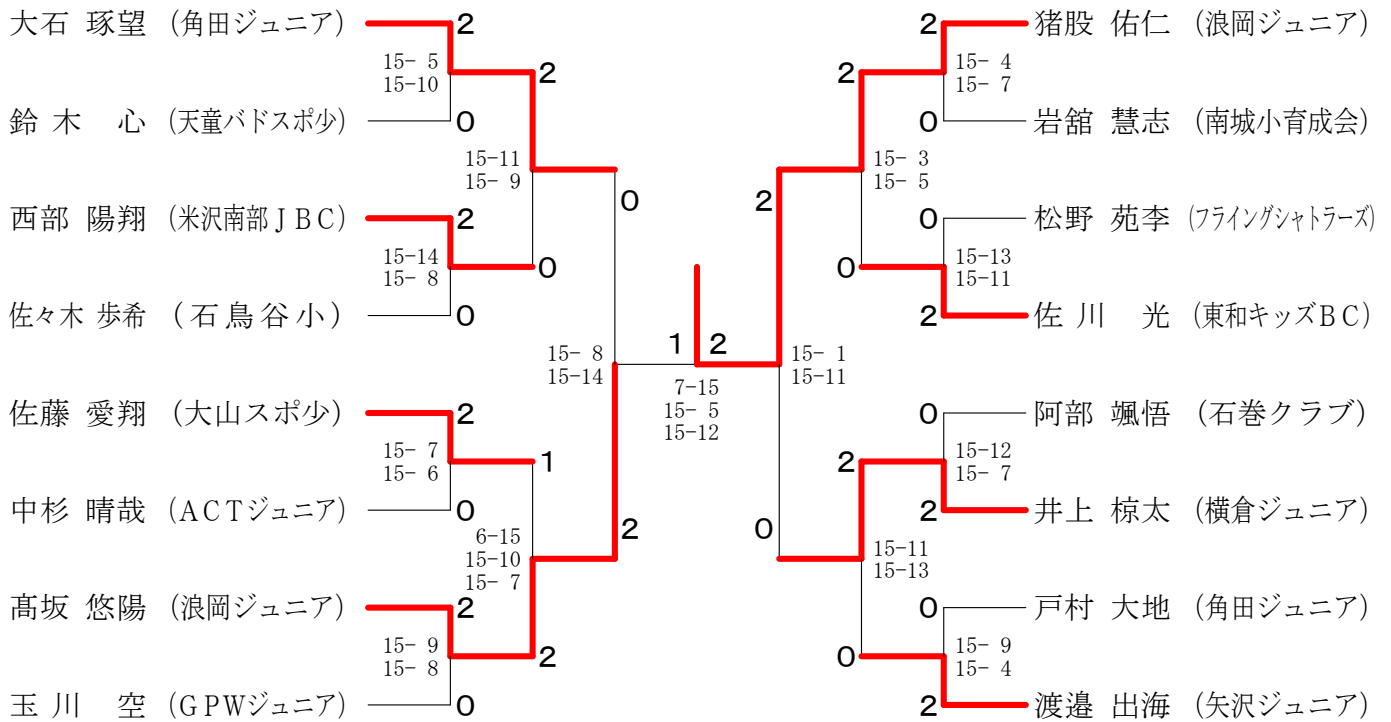
8歳男子シングルス Kブロック	佐川	高橋	白戸	勝敗	順位
佐川 光 (東和キッズBC)	○	○	M 2-0 G 2-0 P 42-30	1	
高橋 翔太 (衣川Jrスター)	×	○	M 1-1 G 1-1 P 37-33	2	
白戸 孝典 (西中田ジュニア)	×	×	M 0-2 G 0-2 P 26-42	3	

8歳男子シングルス Lブロック	中島	阿部	白田	勝敗	順位
中島 希大 (沼田スポ少)	×	○	M 1-1 G 1-1 P 27-29	2	
阿部 颯悟 (石巻クラブ)	○	○	M 2-0 G 2-0 P 42-12	1	
白田 悠成 (前沢ジュニア)	×	×	M 0-2 G 0-2 P 14-42	3	

8歳男子シングルス Mブロック	井上	後藤	武藤	勝敗	順位
井上 椋太 (横倉ジュニア)	○	○	M 2-0 G 2-0 P 42-32	1	
後藤 秀太 (玉所川原ジュニア)	×	○	M 1-1 G 1-1 P 40-33	2	
武藤 佳輝 (仙北市バドJr)	×	×	M 0-2 G 0-2 P 25-42	3	

8歳男子シングルス Nブロック	渡邊	砂山	今野	鈴木	勝敗	順位
渡邊 出海 (矢沢ジュニア)	○	○	—	—	M 2-0 G 2-0 P 42-20	
砂山 順里 (鹿島台ジュニア)	×	○	—	○	M 1-1 G 1-1 P 35-38	
今野 陽翔 (仙台東部)	×	—	×	×	M 0-2 G 0-2 P 18-42	
鈴木 心 (天童バドスポ少)	—	×	○	—	M 1-1 G 1-1 P 38-33	

8歳男子シングルス 決勝トーナメント



7歳以下男子シングルス Aブロック	石 沢	今	後 藤	勝 敗	順 位
石沢 太一 (ふじかけスポ少)	/	○ 21-16	○ 21- 2	M 2-0 G 2-0 P 42-18	1
今 仁 亜 (みゆきジュニアバド)	× 16-21	/	○ 21- 9	M 1-1 G 1-1 P 37-30	2
後藤 秀斗 (燕沢ジュニア)	× 2-21	× 9-21	/	M 0-2 G 0-2 P 11-42	3

7歳以下男子シングルス Bブロック	高 橋	齊 藤	庄 司	勝 敗	順 位
高橋 新太 (湯口ジュニア)	/	× 8-21	○ 21-20	M 1-1 G 1-1 P 29-41	2
齊藤 優楽 (あおばイーグルス)	○ 21- 8	/	○ 21- 7	M 2-0 G 2-0 P 42-15	1
庄司 陽祐 (天童バドスポ少)	× 20-21	× 7-21	/	M 0-2 G 0-2 P 27-42	3

7歳以下男子シングルス Cブロック	渡 邊	阿 部	白 戸	勝 敗	順 位
渡邊 友哉 (相馬シャトルズ)	/	× 10-21	× 11-21	M 0-2 G 0-2 P 21-42	3
阿部 悠行 (明石台ジュニア)	○ 21-10	/	○ 21-14	M 2-0 G 2-0 P 42-24	1
白戸 勝也 (弘前キッズBC)	○ 21-11	× 14-21	/	M 1-1 G 1-1 P 35-32	2

7歳以下男子シングルス Dブロック	菅 野	佐 藤	佐々木	勝 敗	順 位
菅野 暖人 (えさしガンバ' S)	/	× 18-21	× 10-21	M 0-2 G 0-2 P 28-42	3
佐藤 優志 (鹿島台ジュニア)	○ 21-18	/	× 9-21	M 1-1 G 1-1 P 30-39	2
佐々木 響 (神岡Jr. B. C)	○ 21-10	○ 21- 9	/	M 2-0 G 2-0 P 42-19	1

7歳以下男子シングルス Eブロック	大 山	本 間	千 田	勝 敗	順 位
大山 晴信 (連坊ジュニア)	/	× 14-21	× 10-21	M 0-2 G 0-2 P 24-42	3
本間 天朗 (鶴岡6学区)	○ 21-14	/	× 15-21	M 1-1 G 1-1 P 36-35	2
千田 陽和太 (前沢ジュニア)	○ 21-10	○ 21-15	/	M 2-0 G 2-0 P 42-25	1

7歳以下男子シングルス Fブロック	渡 邊	佐 藤	小 川	勝 敗	順 位
渡邊 裕貴 (みゆきジュニアバド)	/	○ 21- 4	○ 21- 6	M 2-0 G 2-0 P 42-10	1
佐藤 克哉 (天童バドスポ少)	× 4-21	/	× 10-21	M 0-2 G 0-2 P 14-42	3
小川 陽一朗 (角田ジュニア)	× 6-21	○ 21-10	/	M 1-1 G 1-1 P 27-31	2

7歳以下男子シングルス Gブロック	猿 舘	高 山	大 宮	勝 敗	順 位
猿舘 馴 (チャグチャグスポーツクラブ)	/	× 10-21	○ 21- 3	M 1-1 G 1-1 P 31-24	2
高山 宏 (木ノ下ジュニア)	○ 21-10	/	○ 21- 5	M 2-0 G 2-0 P 42-15	1
大宮 蒼空 (相馬シャトルズ)	× 3-21	× 5-21	/	M 0-2 G 0-2 P 8-42	3

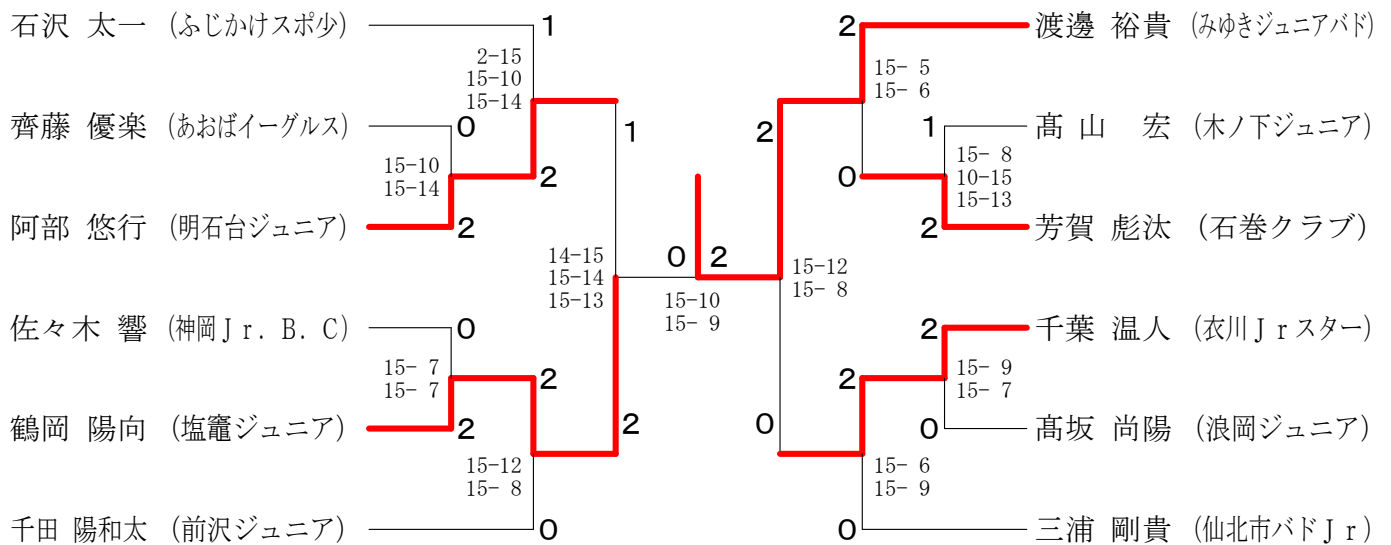
7歳以下男子シングルス Hブロック	芳 賀	木 村	松 澤	勝 敗	順 位
芳賀 彪汰 (石巻クラブ)	/	○ 21-18	○ 21- 7	M 2-0 G 2-0 P 42-25	1
木村 洸太郎 (鶴岡6学区)	× 18-21	/	○ 21- 3	M 1-1 G 1-1 P 39-24	2
松澤 昂生 (槻木S. C)	× 7-21	× 3-21	/	M 0-2 G 0-2 P 10-42	3

7歳以下男子シングルス Iブロック	大 内	千 葉	寺 島	勝 敗	順 位
大内 悠矢 (東和キッズBC)	/	× 8-21	× 8-21	M 0-2 G 0-2 P 16-42	3
千葉 温人 (衣川Jrスター)	○ 21- 8	/	○ 21-18	M 2-0 G 2-0 P 42-26	1
寺島 拓夢 (仙台大和)	○ 21- 8	× 18-21	/	M 1-1 G 1-1 P 39-29	2

7歳以下男子シングルス Jブロック	宗 片	内 海	高 坂	勝 敗	順 位
宗片 優羽 (天童バドスポ少)	/	× 9-21	× 3-21	M 0-2 G 0-2 P 12-42	3
内海 眞弥 (鹿島台ジュニア)	○ 21- 9	/	× 6-21	M 1-1 G 1-1 P 27-30	2
高坂 尚陽 (浪岡ジュニア)	○ 21- 3	○ 21- 6	/	M 2-0 G 2-0 P 42-9	1

7歳以下男子シングルス K ブ ロ ッ ク	鶴 岡	三 浦	加 藤	岩 渕	勝 敗	順 位
鶴岡 陽向 (塩竈ジュニア)	—	× 13-21	○ 21- 5	—	M 1-1 G 1-1 P 34-26	
三浦 剛貴 (仙北市バドJr)	○ 21-13	—	—	○ 21-10	M 2-0 G 2-0 P 42-23	
加藤 千尋 (田子ジュニア)	× 5-21	—	—	× 13-21	M 0-2 G 0-2 P 18-42	
岩渕 蒼空 (前沢ジュニア)	—	× 10-21	○ 21-13	—	M 1-1 G 1-1 P 31-34	

7歳以下男子シングルス 決勝トーナメント



9歳女子シングルス Aブロック	堀	齋藤	内山	佐藤	勝敗	順位
堀 心海 (連坊ジュニア)	○	○			M 2-0 G 2-0 P 42-9	
齋藤 灯 (東和キッズBC)	×			×	M 0-2 G 0-2 P 11-42	
内山 陽菜乃 (槻木S. C)	×			○	M 1-1 G 1-1 P 30-34	
佐藤 瑞姫 (南部シャトル)		○	×		M 1-1 G 1-1 P 34-32	

9歳女子シングルス Bブロック	矢萩	佐藤	久保田	勝敗	順位	
矢萩 美裕 (山口バドスポ少)	○	×			M 1-1 G 1-1 P 25-35	2
佐藤 柚衣 (岩沼ジュニア)	×		×		M 0-2 G 0-2 P 18-42	3
久保田 つぐみ (南城小育成会)	○	○			M 2-0 G 2-0 P 42-8	1

9歳女子シングルス Cブロック	菅原	今	加茂	勝敗	順位	
菅原 知珠 (鶴岡城北バドスポ少)	×	○			M 1-1 G 1-1 P 31-37	2
今 愛莉 (弘前キッズBC)	○		○		M 2-0 G 2-0 P 42-22	1
加茂 桜佳 (槻木S. C)	×	×			M 0-2 G 0-2 P 28-42	3

9歳女子シングルス Dブロック	南波	梅津	杉崎	勝敗	順位	
南波 美央 (ACTジュニア)	×	○			M 1-1 G 1-1 P 33-39	3
梅津 里妃 (愛宕ディオスポ少)	○		×		M 1-1 G 1-1 P 30-33	2
杉崎 彩乃 (スーパーバード)	×	○			M 1-1 G 1-1 P 39-30	1

9歳女子シングルス Eブロック	佐藤	鈴木	浅岡	勝敗	順位	
佐藤 野乃 (天童バドスポ少)	○	○			M 2-0 G 2-0 P 42-8	1
鈴木 麗美那 (田子ジュニア)	×		○		M 1-1 G 1-1 P 25-35	2
浅岡 紗良 (前沢ジュニア)	×	×			M 0-2 G 0-2 P 18-42	3

9歳女子シングルス Fブロック	高橋	大友	横山	勝敗	順位	
高橋 里菜 (大曲バドスピリッツ)	○	○			M 2-0 G 2-0 P 42-13	1
大友 結羽 (塩竈ジュニア)	×		○		M 1-1 G 1-1 P 29-29	2
横山 美羽 (愛宕ディオスポ少)	×	×			M 0-2 G 0-2 P 13-42	3

9歳女子シングルス Gブロック	高橋	石井	加藤	勝敗	順位	
高橋 寧文 (米沢南部JBC)	×	○			M 1-1 G 1-1 P 35-30	2
石井 瑠南 (マジッポズ)	○		○		M 2-0 G 2-0 P 42-18	1
加藤 愛唯 (多賀城JBC)	×	×			M 0-2 G 0-2 P 13-42	3

9歳女子シングルス Hブロック	森	黒沢	吉田	勝敗	順位	
森 菜々美 (横倉ジュニア)	×	○			M 1-1 G 1-1 P 34-34	2
黒沢 風空 (ふじかけスポ少)	○		○		M 2-0 G 2-0 P 42-25	1
吉田 るり (会津ジュニアBC)	×	×			M 0-2 G 0-2 P 25-42	3

9歳女子シングルス Iブロック	千葉	祓川	伊藤	勝敗	順位	
千葉 美咲 (衣川Jrスター)	○	○			M 2-0 G 2-0 P 42-6	1
祓川 美桜 (西中田ジュニア)	×		×		M 0-2 G 0-2 P 22-42	3
伊藤 雪那 (鶴岡城北バドスポ少)	×	○			M 1-1 G 1-1 P 24-40	2

9歳女子シングルス Jブロック	佐々木	藤原	高田	勝敗	順位	
佐々木 美耀 (米沢南部JBC)	○	○			M 2-0 G 2-0 P 42-8	1
藤原 羽菜 (矢巾シャトルジュニア)	×		×		M 0-2 G 0-2 P 5-42	3
高田 萌々佳 (燕沢ジュニア)	×	○			M 1-1 G 1-1 P 29-26	2

9歳女子シングルス Kブロック	伊藤	松田	三浦	勝敗	順位
伊藤 花陽 (連坊ジュニア)		×	×	M 0-2 G 0-2 P 33-42	3
松田 奈々 (愛宕ディオスポ少)	○		○	M 2-0 G 2-0 P 42-31	1
三浦 雫 (にしせんジュニア)	○	×		M 1-1 G 1-1 P 36-38	2

9歳女子シングルス Lブロック	川口	高山	山川	勝敗	順位
川口 来夢 (弘前キッズBC)		○	×	M 1-1 G 1-1 P 35-34	2
高山 小晴 (横倉ジュニア)	×		×	M 0-2 G 0-2 P 23-42	3
山川 結衣 (ふじかけスポ少)	○	○		M 2-0 G 2-0 P 42-24	1

9歳女子シングルス Mブロック	落合	伊藤	伊藤	勝敗	順位
落合 美帆 (泉ジュニア)		×	○	M 1-1 G 1-1 P 41-23	2
伊藤 玲奈 (南部シャトル)	○		○	M 2-0 G 2-0 P 42-22	1
伊藤 奏音 (田子ジュニア)	×	×		M 0-2 G 0-2 P 4-42	3

9歳女子シングルス Nブロック	中澤	永岡	志田	勝敗	順位
中澤 英里 (スーパーバード)		×	×	M 0-2 G 0-2 P 26-42	3
永岡 由帆 (山口バドスポ少)	○		○	M 2-0 G 2-0 P 42-23	1
志田 菜々海 (水沢ブラックキッズ)	○	×		M 1-1 G 1-1 P 31-34	2

9歳女子シングルス Oブロック	本郷	長澤	松本	勝敗	順位
本郷 莉奈 (岩沼ジュニア)		×	×	M 0-2 G 0-2 P 0-42	3
長澤 咲月 (鶴岡城北バドスポ少)	○		×	M 1-1 G 1-1 P 38-21	2
松本 彩香 (大曲バドスピリッツ)	○	○		M 2-0 G 2-0 P 42-17	1

9歳女子シングルス Pブロック	澤田	玉田	菊地	勝敗	順位
澤田 凜 (滝沢バドラーZ)		×	×	M 0-2 G 0-2 P 26-42	3
玉田 風音 (横倉ジュニア)	○		×	M 1-1 G 1-1 P 41-32	2
菊地 琉花 (愛宕ディオスポ少)	○	○		M 2-0 G 2-0 P 42-35	1

9歳女子シングルス Qブロック	奥山	佐藤	佐藤	勝敗	順位
奥山 詞葉 (マジッポズ)		○	○	M 2-0 G 2-0 P 42-3	1
佐藤 夏那 (天童バドスポ少)	×		×	M 0-2 G 0-2 P 9-42	3
佐藤 菜結 (角田ジュニア)	×	○		M 1-1 G 1-1 P 22-28	2

8歳女子シングルス Aブロック	対馬	矢野	黒田	勝敗	順位
対馬 杏菜 (弘前キッズBC)	/	○ 21-6	○ 21-5	M 2-0 G 2-0 P 42-11	1
矢野 ゆうあ (玉浦小)	×	/	×	M 0-2 G 0-2 P 26-42	3
黒田 紗希 (ライスヒルズジュニア)	×	○ 21-20	/	M 1-1 G 1-1 P 26-41	2

8歳女子シングルス Bブロック	後藤	大戸	伊藤	勝敗	順位
後藤 諒華 (田子ジュニア)	/	○ 21-3	○ 21-7	M 2-0 G 2-0 P 42-10	1
大戸 郁実 (愛宕ディオスポ少)	×	/	○ 21-15	M 1-1 G 1-1 P 24-36	2
伊藤 柚花 (槻木S. C)	×	×	/	M 0-2 G 0-2 P 22-42	3

8歳女子シングルス Cブロック	阿部	佐藤	高橋	勝敗	順位
阿部 心春 (相馬シャトルズ)	/	○ 21-4	○ 21-14	M 2-0 G 2-0 P 42-18	1
佐藤 麻緒 (連坊ジュニア)	×	/	×	M 0-2 G 0-2 P 12-42	3
高橋 乙未 (IltoyoBC)	×	○ 21-8	/	M 1-1 G 1-1 P 35-29	2

8歳女子シングルス Dブロック	高橋	矢野	佐々木	勝敗	順位
高橋 百花 (湯口ジュニア)	/	×	○ 21-7	M 1-1 G 1-1 P 33-28	2
矢野 零奈 (天童バドスポ少)	○ 21-12	/	○ 21-6	M 2-0 G 2-0 P 42-18	1
佐々木 結羅 (西中田ジュニア)	×	×	/	M 0-2 G 0-2 P 13-42	3

8歳女子シングルス Eブロック	沼倉	玉手	中塚	勝敗	順位
沼倉 ひなた (神岡Jr. B. C)	/	○ 21-14	○ 21-9	M 2-0 G 2-0 P 42-23	1
玉手 花音 (横倉ジュニア)	×	/	○ 21-13	M 1-1 G 1-1 P 35-34	2
中塚 歌歩 (相馬シャトルズ)	×	×	/	M 0-2 G 0-2 P 22-42	3

8歳女子シングルス Fブロック	村松	齊藤	武田	勝敗	順位
村松 愛花 (フライングシャトラーズ)	/	○ 21-4	○ 21-3	M 2-0 G 2-0 P 42-7	1
齊藤 羽琴 (槻木S. C)	×	/	×	M 0-2 G 0-2 P 20-42	3
武田 知夏 (天童バドスポ少)	×	○ 21-16	/	M 1-1 G 1-1 P 24-37	2

8歳女子シングルス Gブロック	伊藤	芳賀	後藤	勝敗	順位
伊藤 朱莉 (にしせんジュニア)	/	○ 21-13	×	M 1-1 G 1-1 P 36-34	2
芳賀 夢乃 (仙台東部ジュニア)	×	/	○ 21-20	M 1-1 G 1-1 P 34-41	3
後藤 莉々 (浪岡ジュニア)	○ 21-15	×	/	M 1-1 G 1-1 P 41-36	1

8歳女子シングルス Hブロック	西	柳原	根本	勝敗	順位
西 陽花 (相馬シャトルズ)	/	○ 21-19	○ 21-15	M 2-0 G 2-0 P 42-34	1
柳原 愛華 (前沢ジュニア)	×	/	○ 21-8	M 1-1 G 1-1 P 40-29	2
根本 真璃奈 (西中田ジュニア)	×	×	/	M 0-2 G 0-2 P 23-42	3

8歳女子シングルス Iブロック	山内	齊藤	大山	勝敗	順位
山内 こころ (大曲バドスピリッツ)	/	○ 21-10	○ 21-8	M 2-0 G 2-0 P 42-18	1
齊藤 美怜 (角田ジュニア)	×	/	○ 21-19	M 1-1 G 1-1 P 31-40	2
大山 紗和 (鶴岡城北バドスポ少)	×	×	/	M 0-2 G 0-2 P 27-42	3

8歳女子シングルス Jブロック	榎本	根立	熊谷	勝敗	順位
榎本 美優 (愛宕ディオスポ少)	/	×	○ 21-16	M 1-1 G 1-1 P 39-37	2
根立 莉苑 (那智が丘小)	○ 21-18	/	○ 21-12	M 2-0 G 2-0 P 42-30	1
熊谷 楓 (滝沢パドラーZ)	×	×	/	M 0-2 G 0-2 P 28-42	3

8歳女子シングルス Kブロック	萩本	堀江	柳澤	勝敗	順位
萩本 涼花 (岩沼ジュニア)	○	×	M 1-1 G 1-1 P 29-41	2	
堀江 杏菜 (相馬シャトルズ)	×	○	M 0-2 G 0-2 P 26-42	3	
柳澤 悠姫乃 (五所川原ジュニア)	○	○	M 2-0 G 2-0 P 42-14	1	

8歳女子シングルス Lブロック	戸村	川崎	安達	勝敗	順位
戸村 碧 (仙北市バドJr)	○	×	M 1-1 G 1-1 P 32-32	2	
川崎 暖 (石巻クラブ)	○	○	M 2-0 G 2-0 P 42-19	1	
安達 埜亜 (天童バドスポ少)	×	×	M 0-2 G 0-2 P 19-42	3	

8歳女子シングルス Mブロック	大志田	小黒	松澤	勝敗	順位
大志田 仁陽 (Monkey)	○	○	M 2-0 G 2-0 P 42-19	1	
小黒 秋歩 (相馬シャトルズ)	×	○	M 1-1 G 1-1 P 33-41	2	
松澤 芽生 (槻木S. C)	×	×	M 0-2 G 0-2 P 27-42	3	

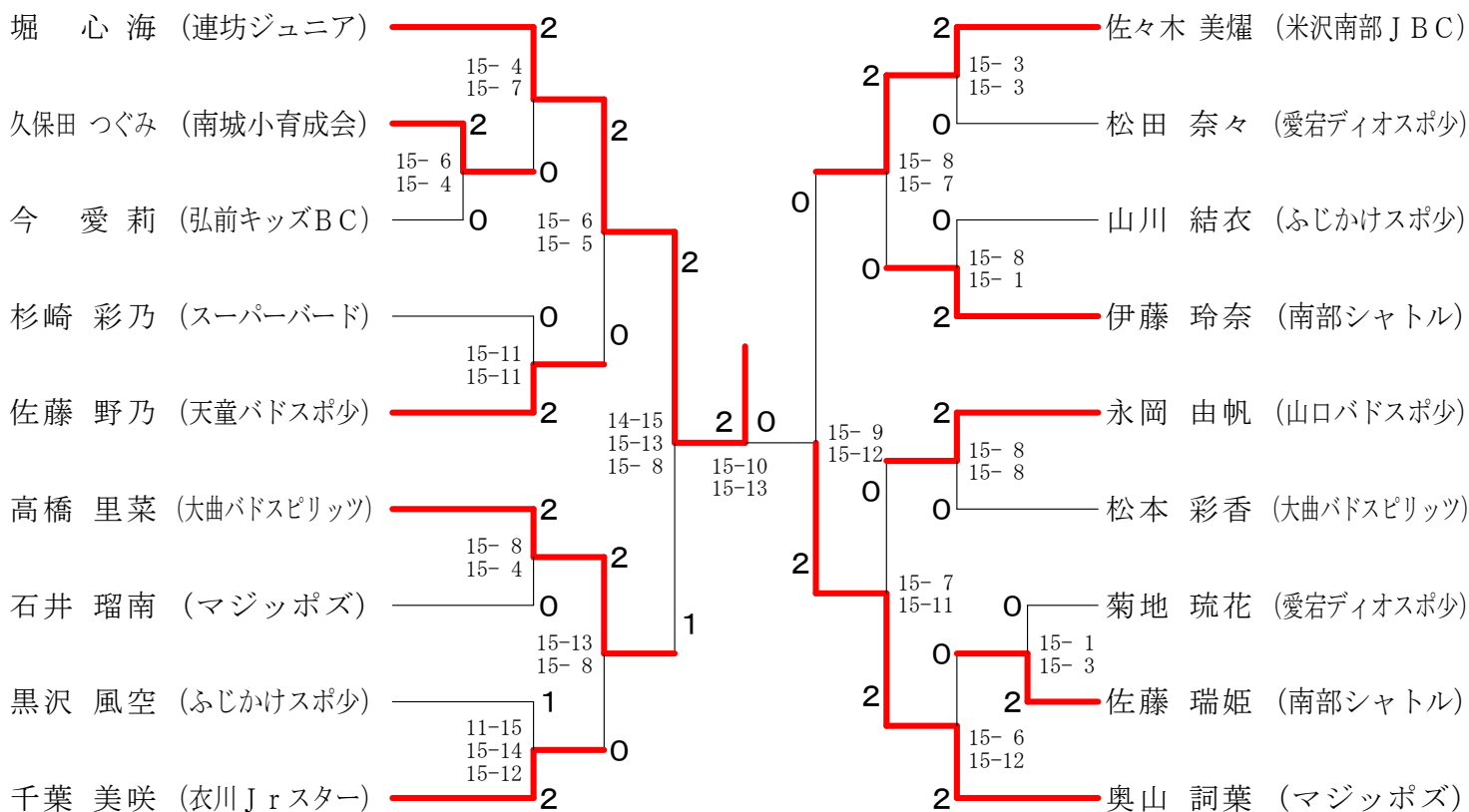
8歳女子シングルス Nブロック	小玉	菅野	安孫子	勝敗	順位
小玉 和佳奈 (大曲バドスピッツ)	○	○	M 2-0 G 2-0 P 42-25	1	
菅野 史 (連坊ジュニア)	×	×	M 0-2 G 0-2 P 29-42	3	
安孫子 夏汀 (出羽小学校)	×	○	M 1-1 G 1-1 P 36-40	2	

8歳女子シングルス Oブロック	齋藤	名須川	佐藤	勝敗	順位
齋藤 美紅 (東和キッズBC)	×	×	M 0-2 G 0-2 P 23-42	3	
名須川 優花 (湯口ジュニア)	○	×	M 1-1 G 1-1 P 33-35	2	
佐藤 柊依 (岩沼ジュニア)	○	○	M 2-0 G 2-0 P 42-21	1	

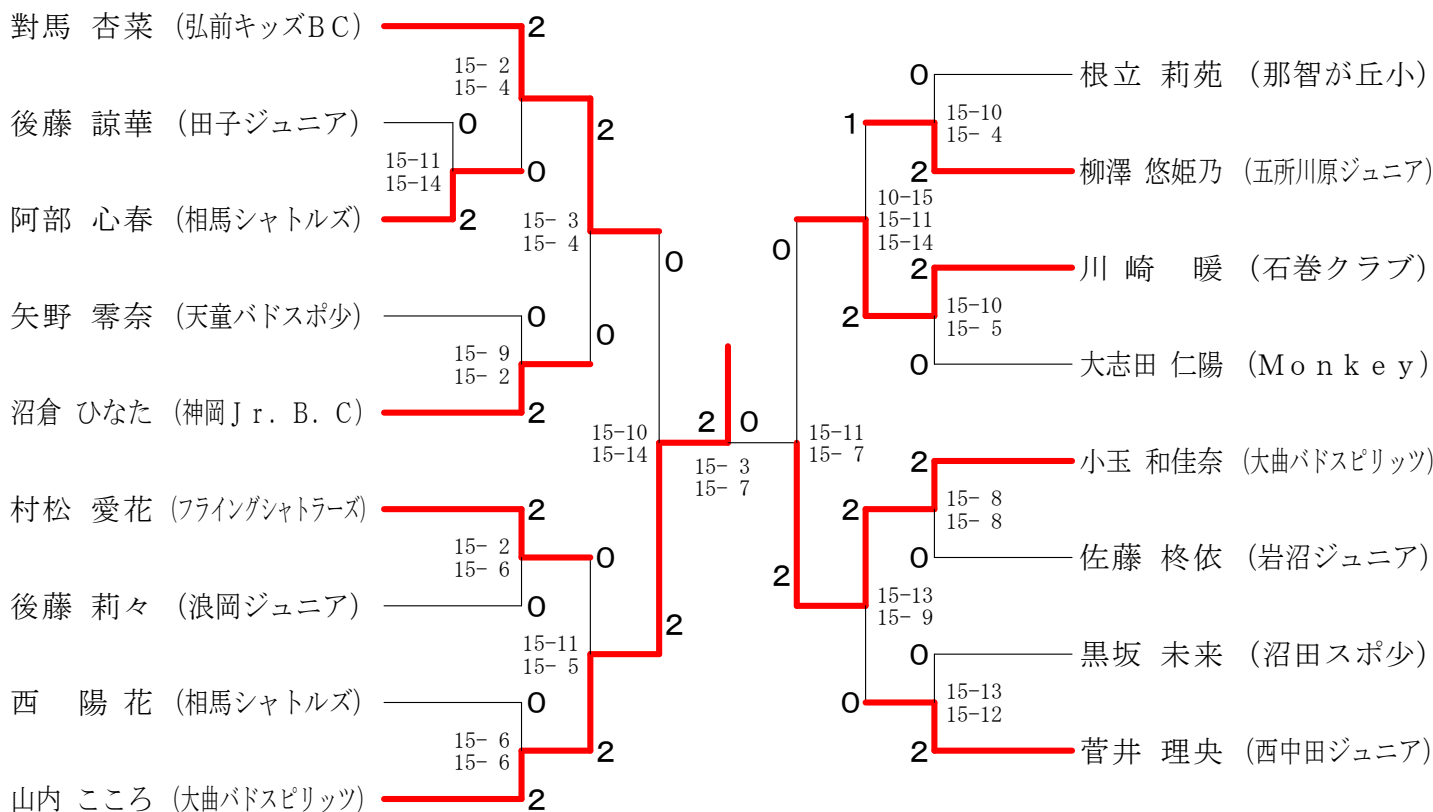
8歳女子シングルス Pブロック	黒坂	千葉	大宮	勝敗	順位
黒坂 未来 (沼田スポ少)	○	○	M 2-0 G 2-0 P 42-16	1	
千葉 遥 (燕沢ジュニア)	×	×	M 0-2 G 0-2 P 14-42	3	
大宮 日菜 (相馬シャトルズ)	×	○	M 1-1 G 1-1 P 33-31	2	

8歳女子シングルス Qブロック	高橋	小岩	菅井	勝敗	順位
高橋 莉乃 (槻木S. C)	×	×	M 0-2 G 0-2 P 20-42	3	
小岩 花 (磐城バドミントンクラブ)	○	×	M 1-1 G 1-1 P 27-31	2	
菅井 理央 (西中田ジュニア)	○	○	M 2-0 G 2-0 P 42-16	1	

9歳女子シングルス 決勝トーナメント



8歳女子シングルス 決勝トーナメント



7歳以下女子シングルス A ブロック	工藤	畠山	鳥本	勝敗	順位
工藤 彩歩 (神岡Jr. B. C)		○ 21-3	○ 21-14	M 2-0 G 2-0 P 42-17	1
畠山 想来 (ハイタッチジュニア)	× 3-21		× 15-21	M 0-2 G 0-2 P 18-42	3
鳥本 紬 (連坊ジュニア)	× 14-21	○ 21-15		M 1-1 G 1-1 P 35-36	2

7歳以下女子シングルス B ブロック	安在	工藤	鈴木	勝敗	順位
安在 悠羽 (鶴岡城北バドスポ少)		× 18-21	○ 21-5	M 1-1 G 1-1 P 39-26	2
工藤 美玖 (西中田ジュニア)	○ 21-18		○ 21-11	M 2-0 G 2-0 P 42-29	1
鈴木 空 (滝沢パドラーZ)	× 5-21	× 11-21		M 0-2 G 0-2 P 16-42	3

7歳以下女子シングルス C ブロック	山川	古屋	木村	勝敗	順位
山川 恵実 (ふじかけスポ少)		○ 21-15	○ 21-16	M 2-0 G 2-0 P 42-31	1
古屋 真央 (神岡Jr. B. C)	× 15-21		○ 21-20	M 1-1 G 1-1 P 36-41	2
木村 ひなの (横倉ジュニア)	× 16-21	× 20-21		M 0-2 G 0-2 P 36-42	3

7歳以下女子シングルス D ブロック	小野寺	米沢	高橋	勝敗	順位
小野寺 梨華 (フライングシャトラーズ)		× 4-21	× 17-21	M 0-2 G 0-2 P 21-42	3
米沢 七海 (塩竈ジュニア)	○ 21-4		○ 21-8	M 2-0 G 2-0 P 42-12	1
高橋 心 (米沢南部JBC)	○ 21-17	× 8-21		M 1-1 G 1-1 P 29-38	2

7歳以下女子シングルス E ブロック	針生	川口	川上	勝敗	順位
針生 みのり (西中田ジュニア)		× 7-21	× 11-21	M 0-2 G 0-2 P 18-42	3
川口 心夢 (弘前キッズBC)	○ 21-7		○ 21-19	M 2-0 G 2-0 P 42-26	1
川上 真紀 (八郎瀧レイクジュニア)	○ 21-11	× 19-21		M 1-1 G 1-1 P 40-32	2

7歳以下女子シングルス F ブロック	車谷	馬場	千葉	勝敗	順位
車谷 七彩 (みゆきジュニア)		○ 21-6	○ 21-2	M 2-0 G 2-0 P 42-8	1
馬場 涼羽 (角田ジュニア)	× 6-21		○ 21-4	M 1-1 G 1-1 P 27-25	2
千葉 すず (北上ジュニア)	× 2-21	× 4-21		M 0-2 G 0-2 P 6-42	3

7歳以下女子シングルス G ブロック	原	高崎	後藤	勝敗	順位
原 愛 (米沢南部JBC)		× 12-21	× 6-21	M 0-2 G 0-2 P 18-42	3
高崎 悠生 (能代バドミントンスポ少)	○ 21-12		× 6-21	M 1-1 G 1-1 P 27-33	2
後藤 葵 (塩竈ジュニア)	○ 21-6	○ 21-6		M 2-0 G 2-0 P 42-12	1

7歳以下女子シングルス H ブロック	高橋	千葉	武田	勝敗	順位
高橋 二千年花 (フライングシャトラーズ)		× 4-21	○ 21-13	M 1-1 G 1-1 P 25-34	2
千葉 瑠愛 (鹿島台ジュニア)	○ 21-4		○ 21-5	M 2-0 G 2-0 P 42-9	1
武田 実咲希 (天童バドスポ少)	× 13-21	× 5-21		M 0-2 G 0-2 P 18-42	3

7歳以下女子シングルス I ブロック	上滝	佐々木	吉澤	勝敗	順位
上滝 千翔 (仙台大和)		○ 21-7	○ 21-11	M 2-0 G 2-0 P 42-18	1
佐々木 陽菜 (矢巾シャトルジュニア)	× 7-21		× 17-21	M 0-2 G 0-2 P 24-42	3
吉澤 芽生 (神岡Jr. B. C)	× 11-21	○ 21-17		M 1-1 G 1-1 P 32-38	2

7歳以下女子シングルス 決勝トーナメント

