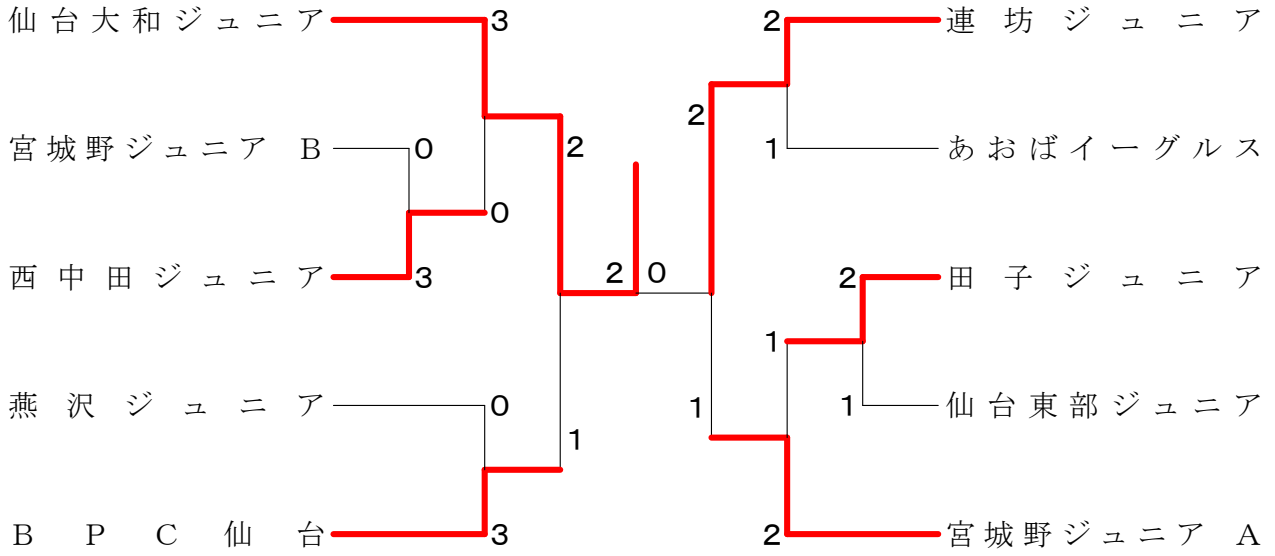


第56回仙台市民総合体育大会バドミントン競技 兼新春ジュニアバドミントン大会

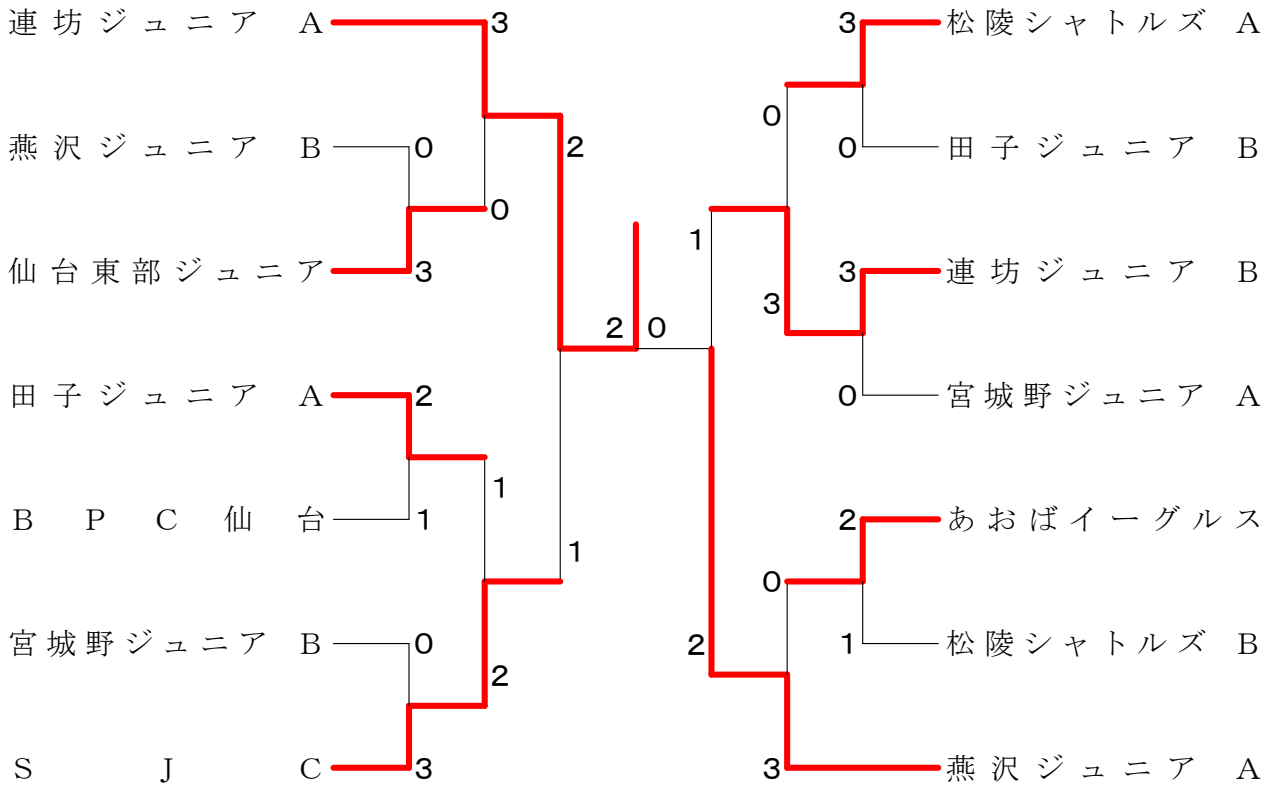
大会	種目	優勝	準優勝	三位	参加数	
2020.01.11 若林体育館	小学生男子団体	仙台大和ジュニア	連坊ジュニア		10	
	小学生女子団体	連坊ジュニア A	燕沢ジュニア A		14	
	6年生男子単	山田 雄大 (仙台大和ジュニア)	加藤 千尋 (田子ジュニア)	後藤 秀斗 (燕沢ジュニア)	佐々木 蒼月 (BPC仙台)	16
	5年生男子単	齊藤 優楽 (仙台大和ジュニア)	鈴木 奏楽 (BPC仙台)	大槻 怜央 (西中田ジュニア)	味岡 友陽 (BPC仙台)	22
	4年生男子単	寺島 拓夢 (仙台大和ジュニア)	斎藤 聖羅 (あおばイーグルス)			6
	3年生以下男子単	佐々木 翔 (BPC仙台)	柁津 蒼太 (燕沢ジュニア)	片野 義康 (連坊ジュニア)	佐藤 葵貴 (仙台大和ジュニア)	25
	6年生女子単	丹野 琴瀬 (連坊ジュニア)	上滝 千翔 (仙台大和ジュニア)	神 杏那 (連坊ジュニア)	山崎 楓由 (連坊ジュニア)	30
	5年生女子単	鈴木 紗枝 (連坊ジュニア)	山崎 柚由 (連坊ジュニア)	根立 妃菜妙 (連坊ジュニア)	柁津 葵 (燕沢ジュニア)	23
	4年生女子単	板橋 ゆい (SJC)	佐々木 千奈 (仙台大和ジュニア)	船生 紗波 (燕沢ジュニア)	大崎 花恋 (燕沢ジュニア)	23
3年生以下女子単	片平 ころろ (燕沢ジュニア)	酒井 ゆの (SJC)	小野 咲空 (燕沢ジュニア)	吉田 咲楽 (宮城野ジュニア)	19	

第56回仙台市民総合体育大会バドミントン競技 兼新春ジュニアバドミントン大会

小学生男子団体

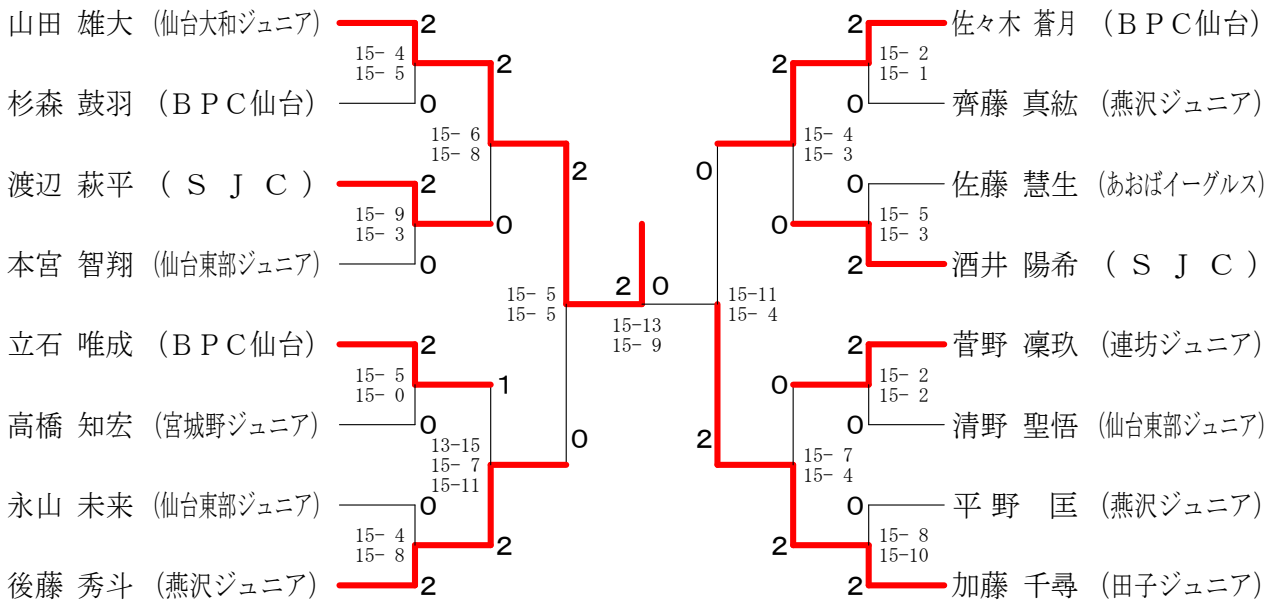


小学生女子団体

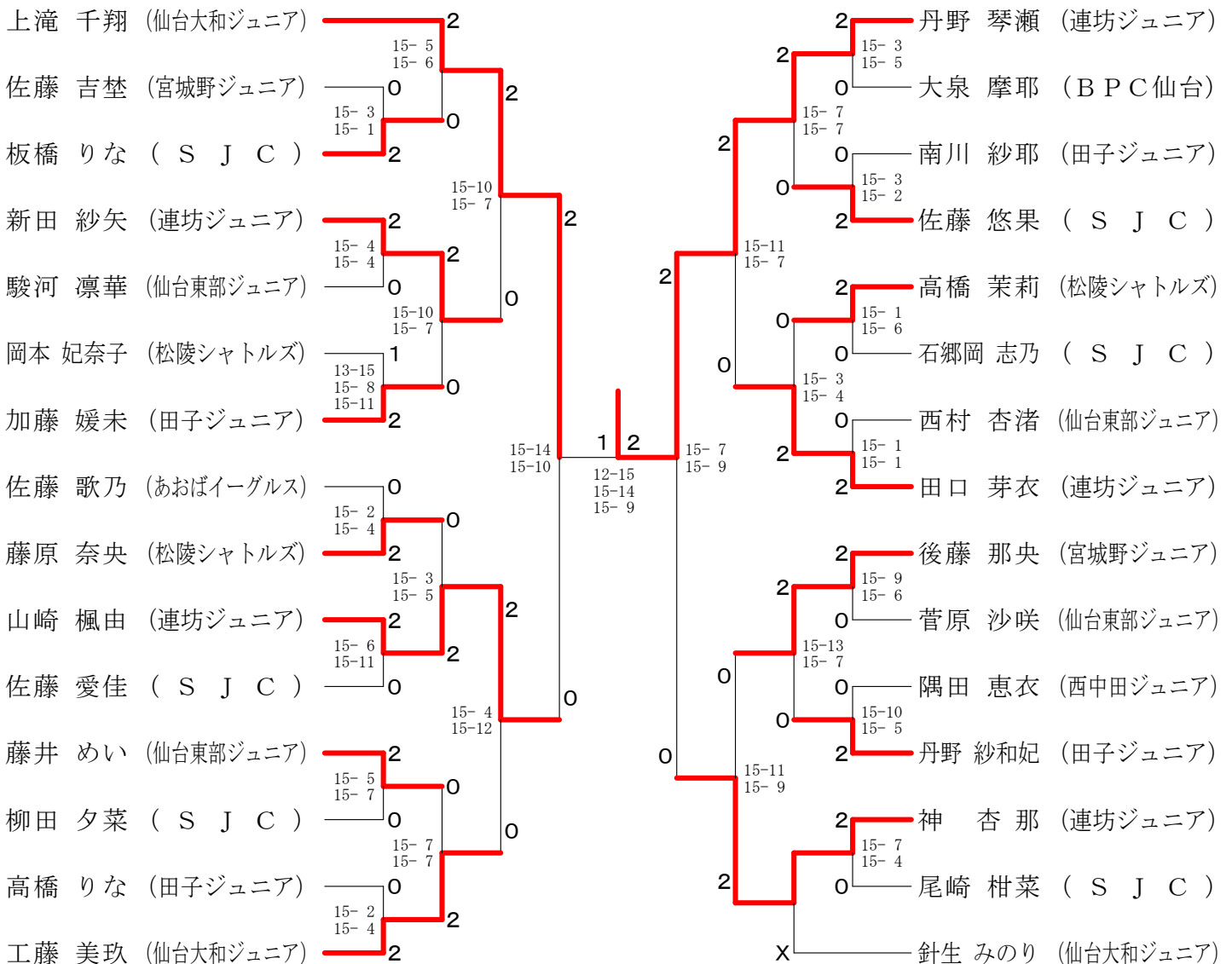


第56回仙台市民総合体育大会バドミントン競技 兼新春ジュニアバドミントン大会

6年生男子シングルス

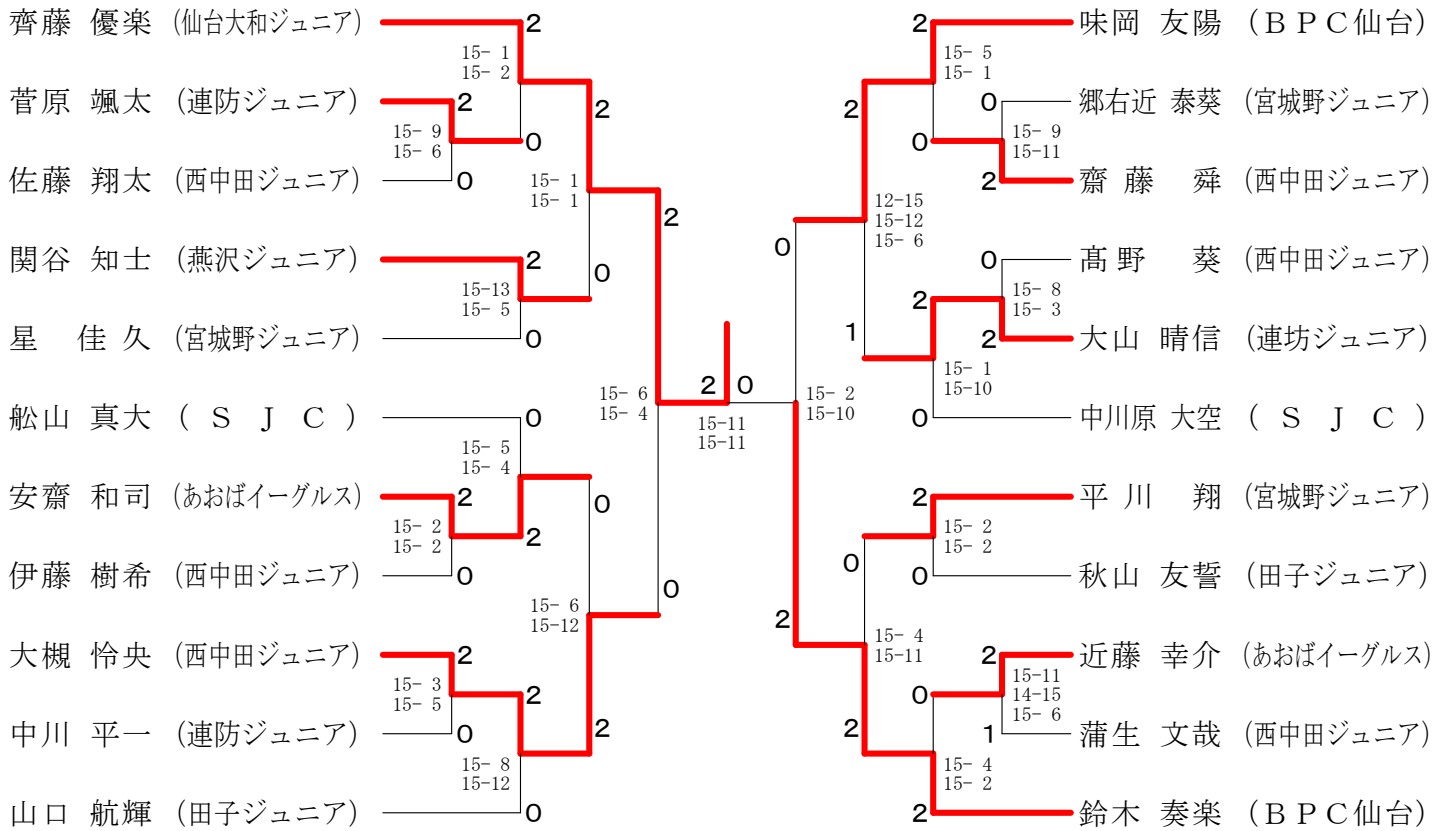


6年生女子シングルス

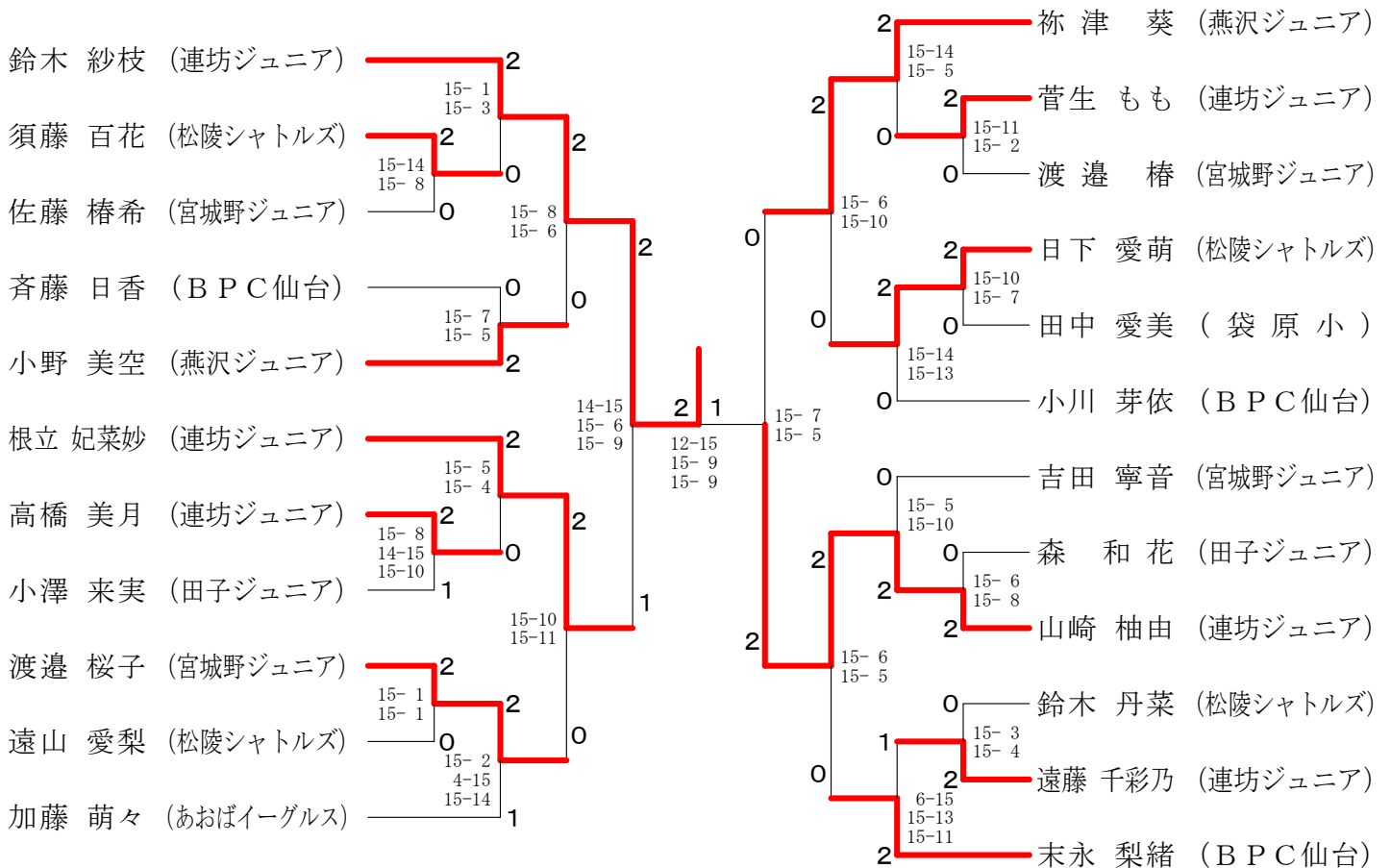


第56回仙台市民総合体育大会バドミントン競技 兼新春ジュニアバドミントン大会

5年生男子シングルス

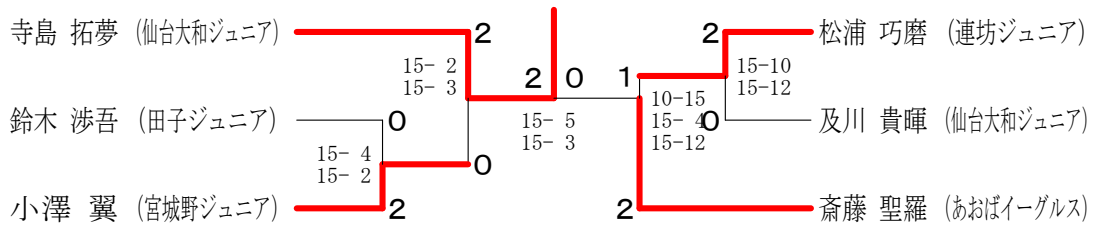


5年生女子シングルス

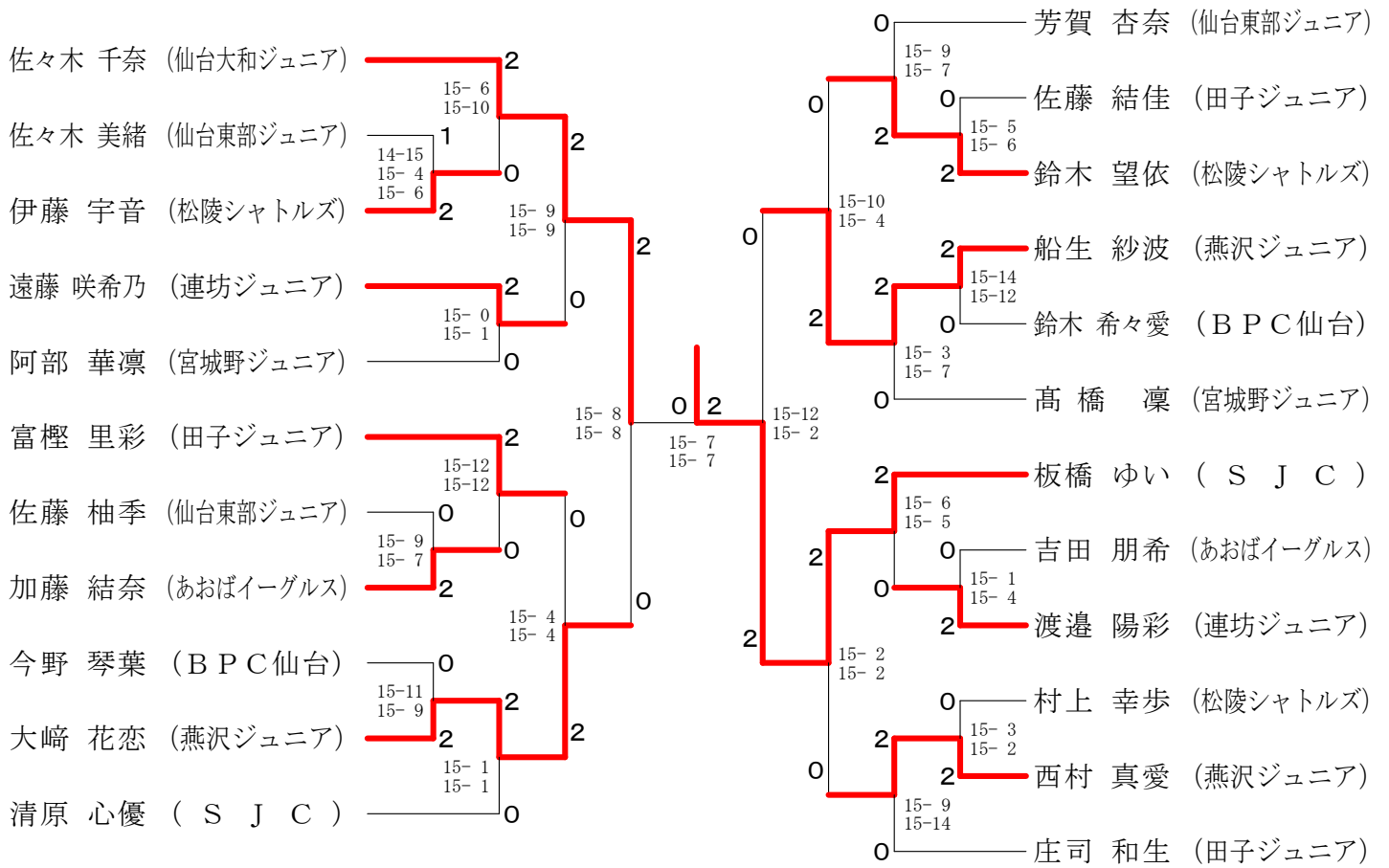


第56回仙台市民総合体育大会バドミントン競技 兼新春ジュニアバドミントン大会

4年生男子シングルス

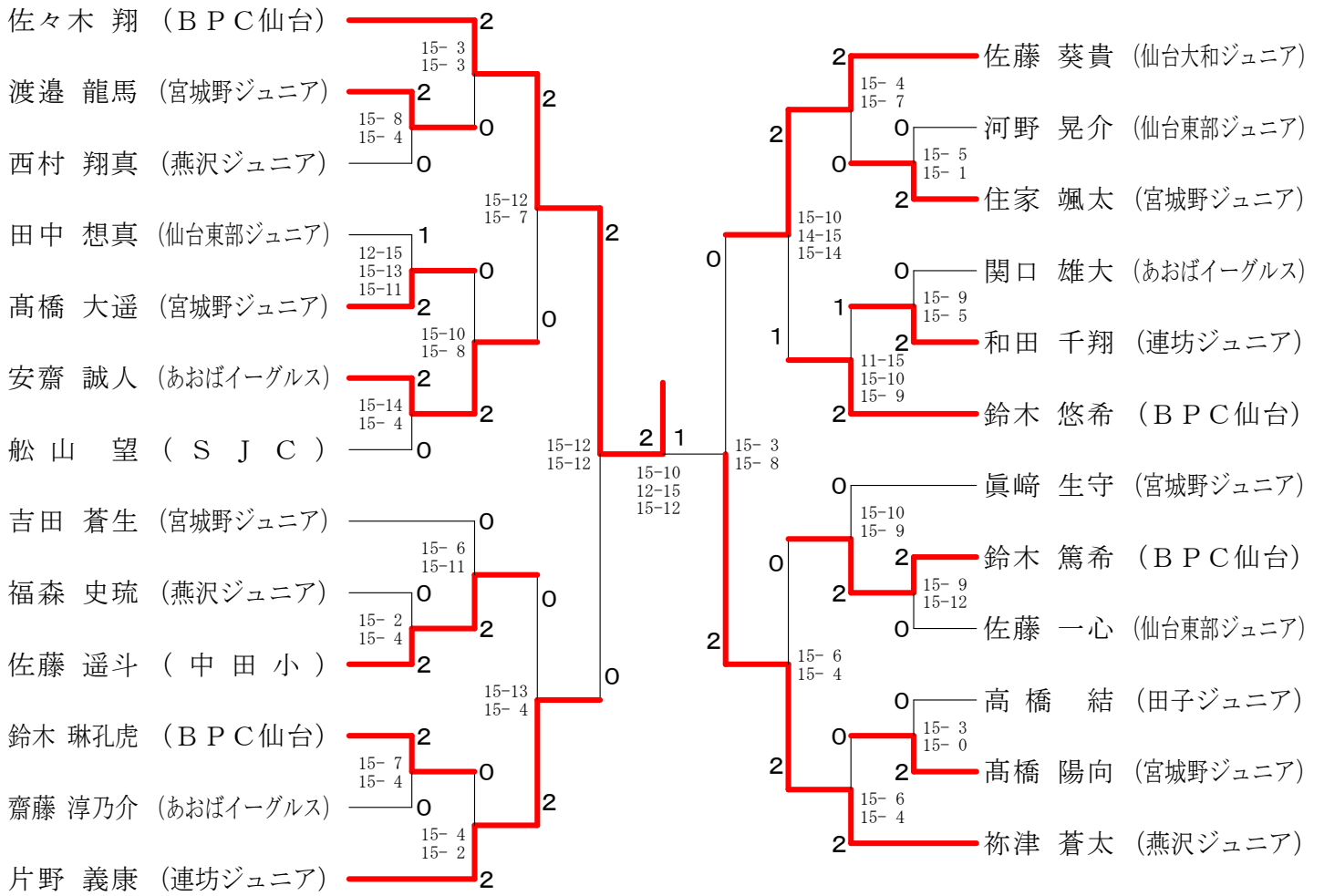


4年生女子シングルス



第56回仙台市民総合体育大会バドミントン競技 兼新春ジュニアバドミントン大会

3年生以下男子シングルス



3年生以下女子シングルス

