

2019年 仙台市新緑ジュニアバドミントン大会

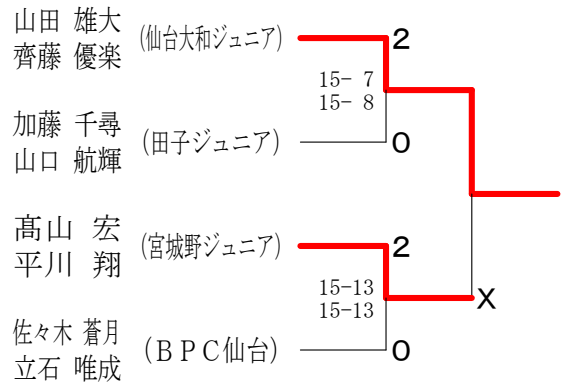
大会	種目	優勝	準優勝	三位	参加数	
2019. 04. 06 若林体育館	6年生男子複	山田 雄大 齊藤 優楽 (仙台大和ジュニア)	高山 宏 平川 翔 (宮城野ジュニア)	加藤 千尋 山口 航輝 (田子ジュニア)	佐々木 蒼月 立石 唯成 (B P C仙台)	8
	5年生男子複	味岡 友陽 鈴木 奏楽 (B P C仙台)	寺島 拓夢 佐藤 葵貴 (仙台大和ジュニア)	高野 葵 大槻 怜央 (西中田ジュニア)	大山 晴信 松浦 巧磨 (連坊ジュニア)	10
	3年生以下男子複	佐々木 翔 鈴木 悠希 (B P C仙台)	片野 義康 和田 千翔 (連坊ジュニア)	渡邊 龍真 高橋 陽向 (宮城野ジュニア)		4
	6年生女子複	新田 紗矢 丹野 琴瀬 (連坊ジュニア)	山崎 楓由 田口 芽衣 (連坊ジュニア)	佐藤 愛佳 佐藤 悠果 (S J Cクラブ)	上瀧 千翔 針生 みのり (仙台大和ジュニア)	13
	5年生女子複	鈴木 紗枝 根立 妃菜妙 (連坊ジュニア)	末永 梨緒 小川 芽依 (B P C仙台)	遠藤 千彩乃 菅生 もも (連坊ジュニア)	小野 美空 斎藤 日香 (燕沢ジュニア)	8
	4年生女子複	平山 湖乃望 山崎 柚由 (連坊ジュニア)	船生 紗波 田中 泉 (燕沢ジュニア)	大崎 花恋 西村 真愛 (燕沢ジュニア)	鈴木 望依 伊藤 宇音 (松陵シャトルズ)	10
	6年生男子単	山田 雄大 (仙台大和ジュニア)	加藤 千尋 (田子ジュニア)	佐々木 蒼月 (B P C仙台)	斎藤 響輝 (あおぼイーグルス)	17
	5年生男子単	齊藤 優楽 (仙台大和ジュニア)	鈴木 奏楽 (B P C仙台)	味岡 友陽 (B P C仙台)	山口 航輝 (田子ジュニア)	20
	4年生男子単	寺島 拓夢 (仙台大和ジュニア)	斎藤 聖羅 (あおぼイーグルス)	松浦 巧磨 (連坊ジュニア)		5
	3年生以下男子単	佐々木 翔 (B P C仙台)	柰津 蒼太 (燕沢ジュニア)	佐藤 葵貴 (仙台大和ジュニア)	片野 義康 (連坊ジュニア)	16
	6年生女子単	上瀧 千翔 (仙台大和ジュニア)	針生 みのり (仙台大和ジュニア)	田中 凧 (燕沢ジュニア)	丹野 琴瀬 (連坊ジュニア)	27
	5年生女子単	鈴木 紗枝 (連坊ジュニア)	末永 梨緒 (B P C仙台)	柰津 葵 (燕沢ジュニア)	加藤 萌々 (あおぼイーグルス)	20
	4年生女子単	山崎 柚由 (連坊ジュニア)	根立 妃菜妙 (連坊ジュニア)	佐々木 千奈 (仙台大和ジュニア)	平山 湖乃望 (連坊ジュニア)	22
3年生以下女子単	酒井 ゆの (S J Cクラブ)	片平 ころろ (燕沢ジュニア)	小野 咲空 (燕沢ジュニア)		4	

6年生男子ダブルス Aブロック	山田 齊藤	清野 野口	渡辺 酒井	高山 平川	勝敗	順位
山田 雄大 齊藤 優楽 (仙台大和ジュニア)	○	○	—		M 2-0 G 2-0 P 42-5	1
清野 聖悟 野口 流星 (仙台東部ジュニア)	×	—	×		M 0-2 G 0-2 P 3-42	4
渡辺 萩平 酒井 陽希 (SJCクラブ)	×	—	×		M 0-2 G 0-2 P 10-42	3
高山 宏 平川 翔 (宮城野ジュニア)	—	○	○		M 2-0 G 2-0 P 42-8	2

6年生男子ダブルス Bブロック	加藤 山口	佐々木 立石	本宮 永山	後藤 藤野	勝敗	順位
加藤 千尋 山口 航輝 (田子ジュニア)	×	○	—		M 1-1 G 1-1 P 38-29	2
佐々木 蒼月 立石 唯成 (BPC仙台)	○	—	○		M 2-0 G 2-0 P 42-25	1
本宮 智陽 永山 恵来 (仙台東部ジュニア)	×	—	×		M 0-2 G 0-2 P 19-42	4
後藤 秀斗 平野 匡 (燕沢ジュニア)	—	×	○		M 1-1 G 1-1 P 29-32	3

6年生男子ダブルス 決勝トーナメント

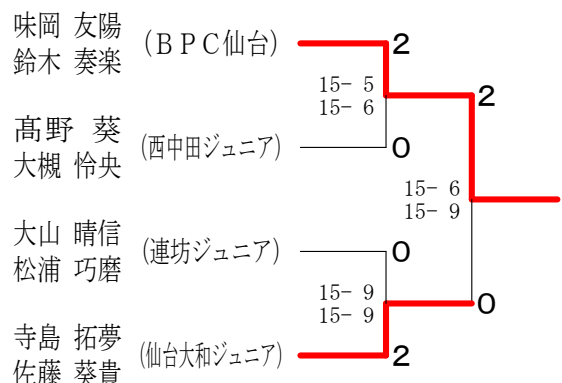
5年生男子ダブルス Aブロック	味岡 鈴木	佐藤 齋藤	近藤 安齋	大松 山浦	勝敗	順位
味岡 友陽 鈴木 奏楽 (BPC仙台)	○	○	—		M 2-0 G 2-0 P 42-10	1
佐藤 翔太 齋藤 舜 (西中田ジュニア)	×	—	×		M 0-2 G 0-2 P 12-42	4
近藤 幸介 安齋 誠人 (あおばイーグルス)	×	—	×		M 0-2 G 0-2 P 13-42	3
大山 晴信 松浦 巧磨 (連坊ジュニア)	—	○	○		M 2-0 G 2-0 P 42-15	2



5年生男子ダブルス Bブロック	高野 大槻	関谷 知士 称津 蒼太	安齋 齋藤	勝敗	順位
高野 葵 大槻 怜央 (西中田ジュニア)	○	○		M 2-0 G 2-0 P 42-23	1
関谷 知士 称津 蒼太 (燕沢ジュニア)	×	×		M 0-2 G 0-2 P 20-42	3
安齋 和司 齋藤 聖羅 (あおばイーグルス)	×	○		M 1-1 G 1-1 P 36-33	2

5年生男子ダブルス 決勝トーナメント

5年生男子ダブルス Cブロック	寺島 佐藤	蒲生 伊藤	鈴木 秋山	勝敗	順位
寺島 拓夢 佐藤 葵貴 (仙台大和ジュニア)	○	○		M 2-0 G 2-0 P 42-12	1
蒲生 文哉 伊藤 樹希 (西中田ジュニア)	×	○		M 1-1 G 1-1 P 29-30	2
鈴木 丈生 秋山 友誓 (田子ジュニア)	×	×		M 0-2 G 0-2 P 13-42	3



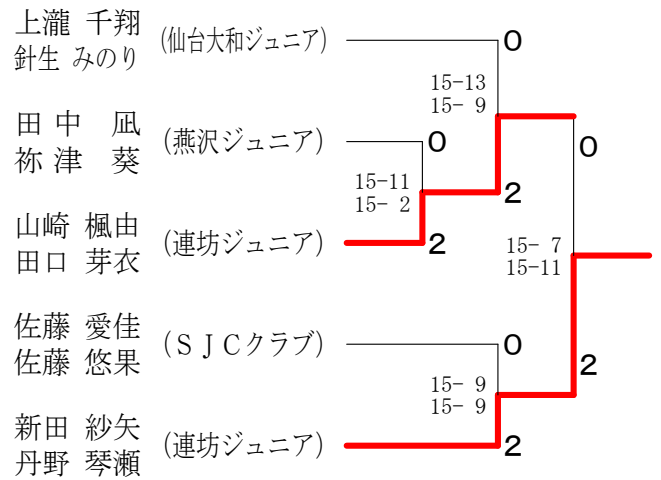
6年生女子ダブルス Aブロック	上 瀧 針 生	南 川 高 橋	柳 田 石郷岡	勝 敗	順 位
上瀧 千翔 針生 みのり (仙台大和ジュニア)	○	○	M 2-0 G 2-0 P 42-9	1	
南川 紗耶 高橋 りな (田子ジュニア)	×	○	M 1-1 G 1-1 P 25-40	2	
柳田 夕菜 石郷岡 志乃 (SJCクラブ)	×	×	M 0-2 G 0-2 P 24-42	3	

6年生女子ダブルス Bブロック	山 崎 田 口	駿 河 佐 藤	岡 本 日 下	勝 敗	順 位
山崎 楓由 田口 芽衣 (連坊ジュニア)	○	○	M 2-0 G 2-0 P 42-17	1	
駿河 凜華 佐藤 柚季 (仙台東部ジュニア)	×	×	M 0-2 G 0-2 P 18-42	3	
岡本 妃奈子 日下 愛萌 (松陵シャトルズ)	×	○	M 1-1 G 1-1 P 31-32	2	

6年生女子ダブルス Cブロック	工 藤 佐々木	藤 原 高 橋	佐 藤 佐 藤	勝 敗	順 位
工藤 美玖 佐々木 千奈 (仙台大和ジュニア)	○	×	M 1-1 G 1-1 P 38-40	2	
藤原 奈央 高橋 茉莉 (松陵シャトルズ)	×	×	M 0-2 G 0-2 P 26-42	3	
佐藤 愛佳 佐藤 悠果 (SJCクラブ)	○	○	M 2-0 G 2-0 P 42-24	1	

6年生女子ダブルス Dブロック	新 田 丹 野	加 藤 丹 野	藤 井 菅 原	田 中 中 津	勝 敗	順 位
新田 紗矢 丹野 琴瀬 (連坊ジュニア)	○	○	—	M 2-0 G 2-0 P 42-13	1	
加藤 媛未 丹野 紗和妃 (田子ジュニア)	×	—	×	M 0-2 G 0-2 P 14-42	3	
藤井 めい 菅原 沙咲 (仙台東部ジュニア)	×	—	×	M 0-2 G 0-2 P 13-42	4	
田中 凪 柁津 葵 (燕沢ジュニア)	—	○	○	M 2-0 G 2-0 P 42-14	2	

6年生女子ダブルス 決勝トーナメント

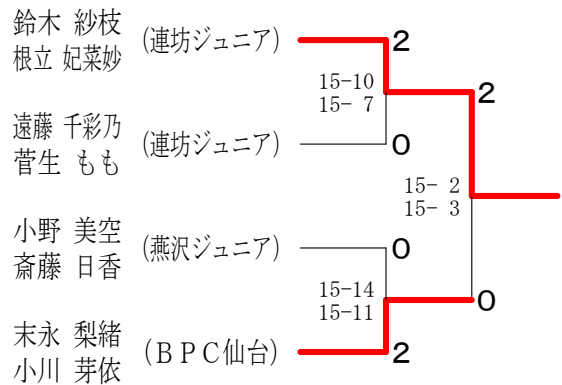


5年生女子ダブルス Aブロック	鈴木 根立	木立 渡邊	渡邊 加藤	加藤 小野	小野 齋藤	勝敗	順位
鈴木 紗枝 根立 妃菜妙 (連坊ジュニア)		○ 21-7	○ 21-9	—		M 2-0 G 2-0 P 42-16	1
渡邊 桜子 渡邊 椿 (宮城野ジュニア)	×		—	×		M 0-2 G 0-2 P 25-42	3
加藤 萌々 加藤 結奈 (あおぼイーグルス)	×		—	×		M 0-2 G 0-2 P 23-42	4
小野 美空 齋藤 日香 (燕沢ジュニア)	—	○ 21-18	○ 21-14			M 2-0 G 2-0 P 42-32	2

5年生女子ダブルス Bブロック	末永 小川	永川 新田	森田 田中	田中 遠菅	菅生 藤生	勝敗	順位
末永 梨緒 小川 芽依 (BPC仙台)		○ 21-12	○ 21-13	—		M 2-0 G 2-0 P 42-25	1
森 和花 新田 七愛 (田子ジュニア)	×		—	×		M 0-2 G 0-2 P 29-42	3
田中 館杏 森下 誠那 (西中田ジュニア)	×		—	×		M 0-2 G 0-2 P 21-42	4
遠藤 千彩乃 菅生 もも (連坊ジュニア)	—	○ 21-17	○ 21-8			M 2-0 G 2-0 P 42-25	2

5年生女子ダブルス 決勝トーナメント

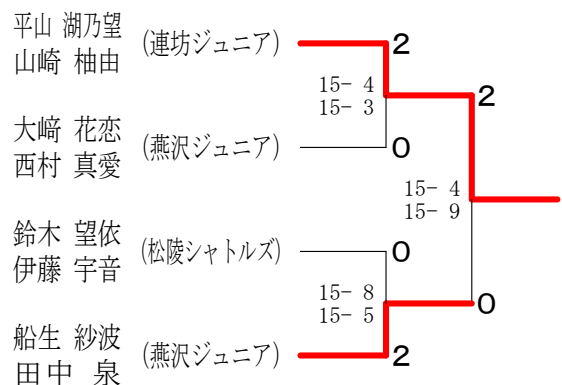
4年生女子ダブルス Aブロック	平山 山崎	山崎 今野	今野 片小	片小 平野	平野 鈴木	鈴木 伊藤	勝敗	順位
平山 湖乃望 山崎 柚由 (連坊ジュニア)		○ 21-10	○ 21-3	—			M 2-0 G 2-0 P 42-13	1
今野 琴葉 鈴木 希々愛 (BPC仙台)	×		—	○			M 1-1 G 1-1 P 31-36	3
片平 こころ 小野 咲空 (燕沢ジュニア)	×		—	×			M 0-2 G 0-2 P 12-42	4
鈴木 望依 伊藤 宇音 (松陵シャトルズ)	—	×	○	○			M 1-1 G 1-1 P 36-30	2



4年生女子ダブルス Bブロック	高橋 住家	橋家 大西	大西 崎村	崎村 庄司	庄司 富樫	勝敗	順位
高橋 凜 住家 芽依 (宮城野ジュニア)		×	×	×		M 0-2 G 0-2 P 31-42	3
大崎 花恋 西村 真愛 (燕沢ジュニア)	○		○	○		M 2-0 G 2-0 P 42-29	1
庄司 和生 富樫 里彩 (田子ジュニア)	○	×	×			M 1-1 G 1-1 P 35-37	2

4年生女子ダブルス 決勝トーナメント

4年生女子ダブルス Cブロック	船生 田中	生中 遠藤	遠藤 藤辺	藤辺 芳賀	芳賀 佐々木	勝敗	順位
船生 紗波 田中 泉 (燕沢ジュニア)		○	○	○		M 2-0 G 2-0 P 42-19	1
遠藤 咲希乃 渡辺 陽彩 (連坊ジュニア)	×		○	○		M 1-1 G 1-1 P 32-25	2
芳賀 杏奈 佐々木 美緒 (仙台東部ジュニア)	×	×	×			M 0-2 G 0-2 P 12-42	3



6年生男子シングルス A ブロック	山田	清野	齊藤	加藤	勝敗	順位
山田 雄大 (仙台大和ジュニア)	○	○	—	M 2-0 G 2-0 P 42-6	1	
清野 聖悟 (仙台東部ジュニア)	×	—	×	M 0-2 G 0-2 P 3-42	4	
齊藤 真紘 (燕沢ジュニア)	×	—	×	M 0-2 G 0-2 P 10-42	3	
加藤 千尋 (田子ジュニア)	—	○	○	M 2-0 G 2-0 P 42-7	2	

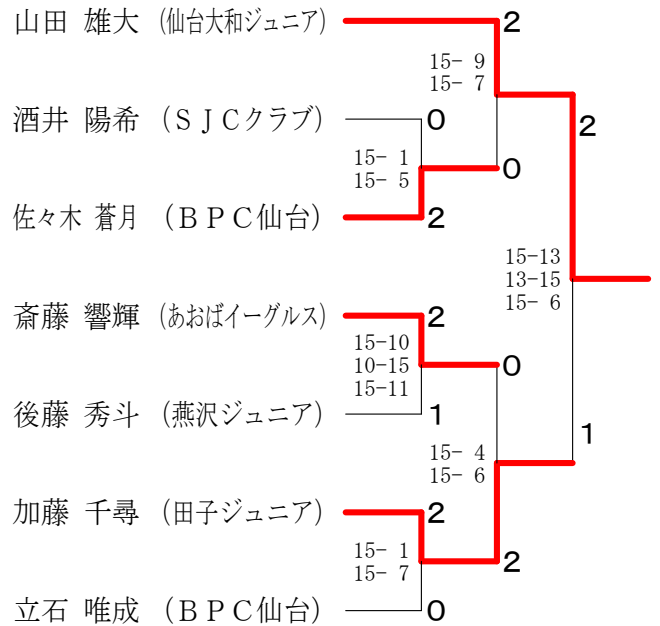
6年生男子シングルス B ブロック	佐々木	平野	永山	勝敗	順位
佐々木 蒼月 (BPC仙台)	○	○	M 2-0 G 2-0 P 42-6	1	
平野 匡 (燕沢ジュニア)	×	○	M 1-1 G 1-1 P 26-29	2	
永山 恵来 (仙台東部ジュニア)	×	×	M 0-2 G 0-2 P 9-42	3	

6年生男子シングルス C ブロック	斎藤	杉森	高橋	勝敗	順位
斎藤 響輝 (あおばイーグルス)	○	○	M 2-0 G 2-0 P 42-16	1	
杉森 鼓羽 (BPC仙台)	×	○	M 1-1 G 1-1 P 31-25	2	
高橋 智宏 (宮城野ジュニア)	×	×	M 0-2 G 0-2 P 10-42	3	

6年生男子シングルス D ブロック	後藤	渡辺	菅野	勝敗	順位
後藤 秀斗 (燕沢ジュニア)	○	○	M 2-0 G 2-0 P 42-27	1	
渡辺 萩平 (SJCクラブ)	×	×	M 0-2 G 0-2 P 27-42	3	
菅野 凜玖 (連坊ジュニア)	×	○	M 1-1 G 1-1 P 35-35	2	

6年生男子シングルス E ブロック	高山	立石	酒井	本宮	勝敗	順位
高山 宏 (宮城野ジュニア)	×	×	—	M 0-2 G 0-2 P 0-42	4	
立石 唯成 (BPC仙台)	○	—	○	M 2-0 G 2-0 P 42-6	1	
酒井 陽希 (SJCクラブ)	×	—	×	M 1-1 G 1-1 P 30-21	2	
本宮 智陽 (仙台東部ジュニア)	—	×	○	M 1-1 G 1-1 P 27-30	3	

6年生男子シングルス 決勝トーナメント



5年生男子シングルス Aブロック	齊藤	星	秋山	大槻	勝敗	順位
齊藤 優楽 (仙台大和ジュニア)	○	○	—	M 2-0 G 2-0 P 42-4	1	
星 佳久 (宮城野ジュニア)	×	○	×	M 0-2 G 0-2 P 11-42	3	
秋山 友誓 (田子ジュニア)	×	—	×	M 0-2 G 0-2 P 7-42	4	
大槻 怜央 (西中田ジュニア)	—	○	○	M 2-0 G 2-0 P 42-14	2	

5年生男子シングルス Bブロック	大山	安齋	佐藤	勝敗	順位
大山 晴信 (連坊ジュニア)	○	×	○	M 1-1 G 1-1 P 41-27	2
安齋 和司 (あおばイーグルス)	○	○	○	M 2-0 G 2-0 P 42-23	1
佐藤 翔太 (西中田ジュニア)	×	×	○	M 0-2 G 0-2 P 9-42	3

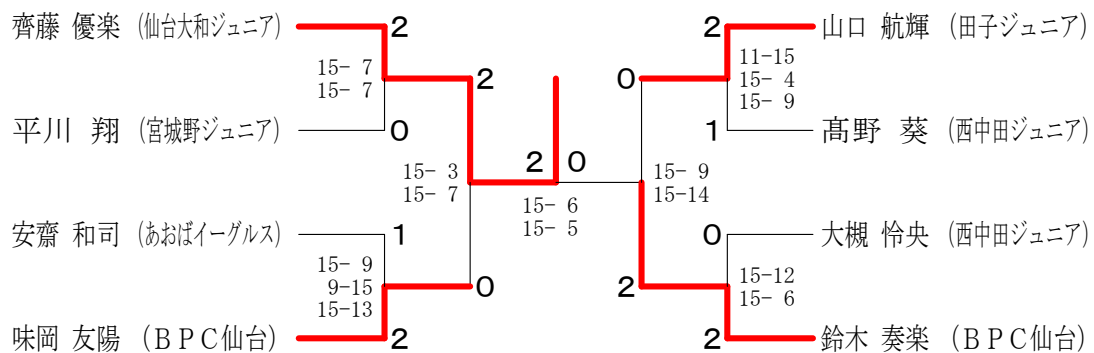
5年生男子シングルス Cブロック	味岡	工藤	鈴木	勝敗	順位
味岡 友陽 (BPC仙台)	○	○	—	M 2-0 G 2-0 P 42-4	1
工藤 和睦 (西中田ジュニア)	×	○	○	M 1-1 G 1-1 P 24-32	2
鈴木 丈生 (田子ジュニア)	×	×	○	M 0-2 G 0-2 P 12-42	3

5年生男子シングルス Dブロック	山口	関谷	齋藤	勝敗	順位
山口 航輝 (田子ジュニア)	○	○	○	M 2-0 G 2-0 P 42-12	1
関谷 知士 (燕沢ジュニア)	×	×	×	M 0-2 G 0-2 P 24-42	3
齋藤 舜 (西中田ジュニア)	×	○	○	M 1-1 G 1-1 P 28-40	2

5年生男子シングルス Eブロック	高野	船山	近藤	勝敗	順位
高野 葵 (西中田ジュニア)	○	○	—	M 2-0 G 2-0 P 42-22	1
船山 真大 (SJCクラブ)	×	×	×	M 0-2 G 0-2 P 30-42	3
近藤 幸介 (あおばイーグルス)	×	○	○	M 1-1 G 1-1 P 33-41	2

5年生男子シングルス Fブロック	鈴木	蒲生	伊藤	平川	勝敗	順位
鈴木 奏楽 (BPC仙台)	○	○	—	M 2-0 G 2-0 P 42-7	1	
蒲生 文哉 (西中田ジュニア)	×	—	×	M 0-2 G 0-2 P 11-42	3	
伊藤 樹希 (西中田ジュニア)	×	—	×	M 0-2 G 0-2 P 3-42	4	
平川 翔 (宮城野ジュニア)	—	○	○	M 2-0 G 2-0 P 42-7	2	

5年生男子シングルス 決勝トーナメント



4年生男子シングルス	寺 島	松 浦	齋 藤	鈴 木	小 澤	勝 敗	順位
寺島 拓夢 (仙台大和ジュニア)		○ 21- 4	○ 21- 3	○ 21- 1	○ 21- 2	M 4-0 G 4-0 P 84-10	1
松浦 巧磨 (連坊ジュニア)	× 4-21		× 14-21	○ 21- 5	○ 21-12	M 2-2 G 2-2 P 60-59	3
齋藤 聖羅 (あおばイーグルス)	× 3-21	○ 21-14		○ 21- 1	○ 21-12	M 3-1 G 3-1 P 66-48	2
鈴木 渉吾 (田子ジュニア)	× 1-21	× 5-21	× 1-21		× 9-21	M 0-4 G 0-4 P 16-84	5
小澤 翼 (宮城野ジュニア)	× 2-21	× 12-21	× 12-21	○ 21- 9		M 1-3 G 1-3 P 47-72	4

3年生以下男子ダブルス	佐々木 鈴木	片 野 和 田	高 橋 住 家	渡 邊 高 橋	勝 敗	順位
佐々木 翔 鈴木 悠希 (BPC仙台)		○ 21-10	○ 21- 2	○ 21-10	M 3-0 G 3-0 P 63-22	1
片野 義康 和田 千翔 (連坊ジュニア)	× 10-21		○ 21-17	○ 21-13	M 2-1 G 2-1 P 52-51	2
高橋 太遥 住家 颯太 (宮城野ジュニア)	× 2-21	× 17-21		× 10-21	M 0-3 G 0-3 P 29-63	4
渡邊 龍真 高橋 陽向 (宮城野ジュニア)	× 10-21	× 13-21	○ 21-10		M 1-2 G 1-2 P 44-52	3

3年生以下男子シングルス A ブロック	佐藤	住家	鈴木	片野	勝敗	順位
佐藤 葵貴 (仙台大和ジュニア)	○	○	—	M 2-0 G 2-0 P 42-14	2	
住家 颯太 (宮城野ジュニア)	×	—	×	M 0-2 G 0-2 P 14-42	3	
鈴木 篤希 (BPC仙台)	×	—	×	M 0-2 G 0-2 P 6-42	4	
片野 義康 (連坊ジュニア)	—	○	○	M 2-0 G 2-0 P 42-6	1	

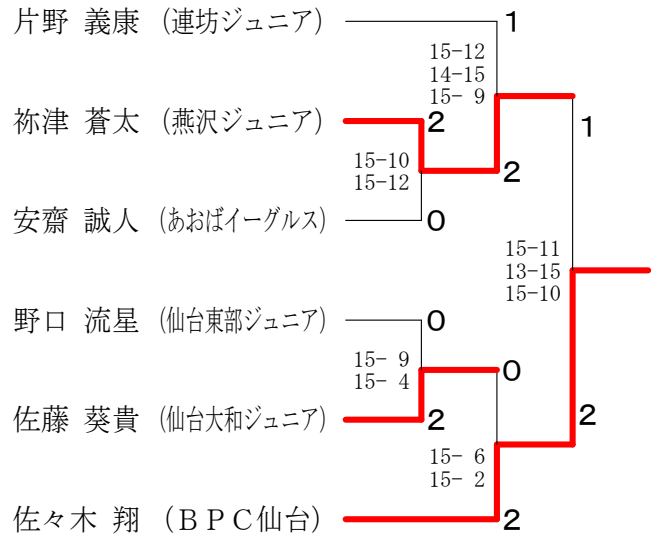
3年生以下男子シングルス B ブロック	柘津	渡邊	船山	勝敗	順位
柘津 蒼太 (燕沢ジュニア)	○	○	M 2-0 G 2-0 P 42-15	1	
渡邊 龍真 (宮城野ジュニア)	×	—	×	M 0-2 G 0-2 P 22-42	3
船山 望 (SJCクラブ)	×	○	—	M 1-1 G 1-1 P 31-38	2

3年生以下男子シングルス C ブロック	高橋	鈴木	安齋	勝敗	順位
高橋 太遥 (宮城野ジュニア)	×	×	M 0-2 G 0-2 P 28-42	3	
鈴木 悠希 (BPC仙台)	○	×	M 1-1 G 1-1 P 34-37	2	
安齋 誠人 (あおばイーグルス)	○	○	M 2-0 G 2-0 P 42-25	1	

3年生以下男子シングルス D ブロック	野口	真崎	鈴木	勝敗	順位
野口 流星 (仙台東部ジュニア)	○	○	M 2-0 G 2-0 P 42-21	1	
真崎 生守 (宮城野ジュニア)	×	—	×	M 0-2 G 0-2 P 14-42	3
鈴木 琳孔虎 (BPC仙台)	×	○	—	M 1-1 G 1-1 P 38-31	2

3年生以下男子シングルス E ブロック	佐々木	和田	高橋	勝敗	順位
佐々木 翔 (BPC仙台)	○	○	M 2-0 G 2-0 P 42-11	1	
和田 千翔 (連坊ジュニア)	×	—	×	M 0-2 G 0-2 P 25-42	3
高橋 陽向 (宮城野ジュニア)	×	○	—	M 1-1 G 1-1 P 27-41	2

3年生以下男子シングルス 決勝トーナメント



6年生女子シングルス Aブロック	針 生	高 橋	柳 田	勝 敗	順 位
針生 みのり (仙台大和ジュニア)		○ 21- 8	○ 21- 3	M 2-0 G 2-0 P 42-11	1
高橋 茉莉 (松陵シャトルズ)	× 8-21		○ 21-17	M 1-1 G 1-1 P 29-38	2
柳田 夕菜 (SJCクラブ)	× 3-21	× 17-21		M 0-2 G 0-2 P 20-42	3

6年生女子シングルス Bブロック	藤 井	高 橋	隅 田	勝 敗	順 位
藤井 めい (仙台東部ジュニア)		○ 21-13	○ 21-10	M 2-0 G 2-0 P 42-23	1
高橋 りな (田子ジュニア)	× 13-21		○ 21-17	M 1-1 G 1-1 P 34-38	2
隅田 恵衣 (西中田ジュニア)	× 10-21	× 17-21		M 0-2 G 0-2 P 27-42	3

6年生女子シングルス Cブロック	山 崎	石郷岡	大 泉	勝 敗	順 位
山崎 楓由 (連坊ジュニア)		○ 21- 1	○ 21- 2	M 2-0 G 2-0 P 42-3	1
石郷岡 志乃 (SJCクラブ)	× 1-21		× 8-21	M 0-2 G 0-2 P 9-42	3
大泉 摩耶 (BPC仙台)	× 2-21	○ 21- 8		M 1-1 G 1-1 P 23-29	2

6年生女子シングルス Dブロック	新 田	南 川	後 藤	勝 敗	順 位
新田 紗矢 (連坊ジュニア)		○ 21- 7	○ 21- 4	M 2-0 G 2-0 P 42-11	1
南川 紗耶 (田子ジュニア)	× 7-21		× 6-21	M 0-2 G 0-2 P 13-42	3
後藤 那央 (宮城野ジュニア)	× 4-21	○ 21- 6		M 1-1 G 1-1 P 25-27	2

6年生女子シングルス Eブロック	田 中	佐 藤	田 口	勝 敗	順 位
田中 凪 (燕沢ジュニア)		○ 21-11	○ 21-16	M 2-0 G 2-0 P 42-27	1
佐藤 愛佳 (SJCクラブ)	× 11-21		× 17-21	M 0-2 G 0-2 P 28-42	3
田口 芽衣 (連坊ジュニア)	× 16-21	○ 21-17		M 1-1 G 1-1 P 37-38	2

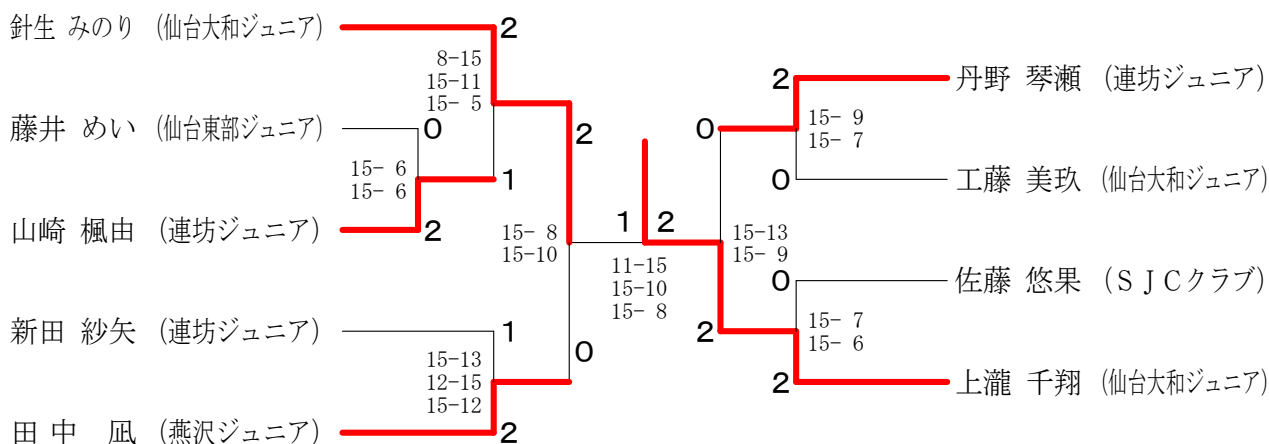
6年生女子シングルス Fブロック	丹 野	丹 野	菅 原	勝 敗	順 位
丹野 琴瀬 (連坊ジュニア)		○ 21- 9	○ 21- 4	M 2-0 G 2-0 P 42-13	1
丹野 紗和妃 (田子ジュニア)	× 9-21		× 20-21	M 0-2 G 0-2 P 29-42	3
菅原 沙咲 (仙台東部ジュニア)	× 4-21	○ 21-20		M 1-1 G 1-1 P 25-41	2

6年生女子シングルス Gブロック	工 藤	藤 原	佐 藤	勝 敗	順 位
工藤 美玖 (仙台大和ジュニア)		○ 21-16	○ 21- 1	M 2-0 G 2-0 P 42-17	1
藤原 奈央 (松陵シャトルズ)	× 16-21		○ 21- 2	M 1-1 G 1-1 P 37-23	2
佐藤 由埜 (宮城野ジュニア)	× 1-21	× 2-21		M 0-2 G 0-2 P 3-42	3

6年生女子シングルス Hブロック	加 藤	佐 藤	駿 河	勝 敗	順 位
加藤 媛未 (田子ジュニア)		× 15-21	○ 21- 9	M 1-1 G 1-1 P 36-30	2
佐藤 悠果 (SJCクラブ)	○ 21-15		○ 21-13	M 2-0 G 2-0 P 42-28	1
駿河 凜華 (仙台東部ジュニア)	× 9-21	× 13-21		M 0-2 G 0-2 P 22-42	3

6年生女子シングルス Iブロック	上 瀧	鳥 本	岡 本	勝 敗	順 位
上瀧 千翔 (仙台大和ジュニア)		○ 21- 5	○ 21- 7	M 2-0 G 2-0 P 42-12	1
鳥本 紬 (連坊ジュニア)	× 5-21		○ 21-10	M 1-1 G 1-1 P 26-31	2
岡本 妃奈子 (松陵シャトルズ)	× 7-21	× 10-21		M 0-2 G 0-2 P 17-42	3

6年生女子シングルス 決勝トーナメント



3年生以下女子シングルス	片 平	岡 本	酒 井	小 野	勝 敗	順位
片平 ころも (燕沢ジュニア)		○ 21-12	× 13-21	○ 21-11	M 2-1 G 2-1 P 55-44	2
岡本 美空 (松陵シャトルズ)	× 12-21		× 11-21	× 13-21	M 0-3 G 0-3 P 36-63	4
酒井 ゆの (SJCクラブ)	○ 21-13	○ 21-11		○ 21-11	M 3-0 G 3-0 P 63-35	1
小野 咲空 (燕沢ジュニア)	× 11-21	○ 21-13	× 11-21		M 1-2 G 1-2 P 43-55	3

5年生女子シングルス Aブロック	鈴木	佐藤	小川	新田	勝敗	順位
鈴木 紗枝 (連坊ジュニア)	○	○	—	M 2-0 G 2-0 P 42-6	1	
佐藤 椿希 (宮城野ジュニア)	×	—	×	M 0-2 G 0-2 P 5-42	4	
小川 芽依 (BPC仙台)	×	—	×	M 0-2 G 0-2 P 24-42	3	
新田 七愛 (田子ジュニア)	—	○	○	M 2-0 G 2-0 P 42-23	2	

5年生女子シングルス Bブロック	森	田中館	須藤	勝敗	順位
森 和花 (田子ジュニア)	×	×	○	M 1-1 G 1-1 P 40-27	2
田中館 杏 (西中田ジュニア)	○	—	○	M 2-0 G 2-0 P 42-37	1
須藤 百花 (松陵シャトルズ)	×	×	—	M 0-2 G 0-2 P 24-42	3

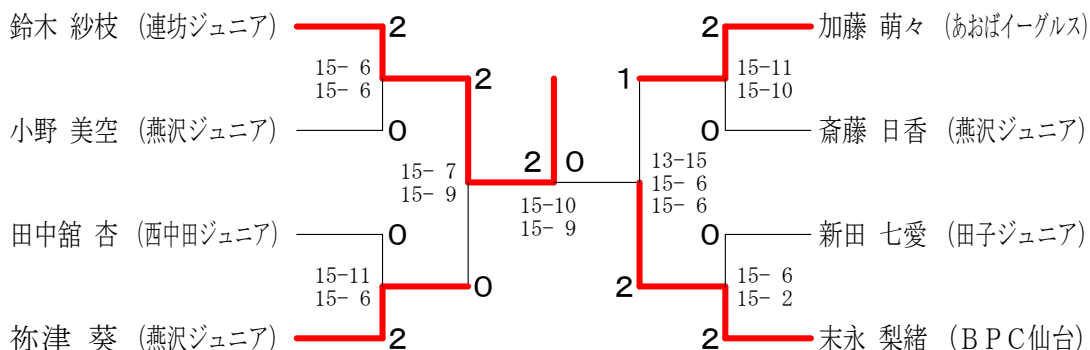
5年生女子シングルス Cブロック	柘津	渡邊	高橋	勝敗	順位
柘津 葵 (燕沢ジュニア)	○	○	—	M 2-0 G 2-0 P 42-13	1
渡邊 椿 (宮城野ジュニア)	×	—	○	M 1-1 G 1-1 P 26-35	2
高橋 美月 (連坊ジュニア)	×	×	—	M 0-2 G 0-2 P 22-42	3

5年生女子シングルス Dブロック	遠藤	日下愛萌	加藤	勝敗	順位
遠藤 千彩乃 (連坊ジュニア)	×	×	×	M 0-2 G 0-2 P 37-42	3
日下 愛萌 (松陵シャトルズ)	○	—	×	M 1-1 G 1-1 P 40-41	2
加藤 萌々 (あおぼイーグルス)	○	○	—	M 2-0 G 2-0 P 42-36	1

5年生女子シングルス Eブロック	森下	斎藤	渡邊	勝敗	順位
森下 誠那 (西中田ジュニア)	×	×	○	M 1-1 G 1-1 P 39-33	2
斎藤 日香 (燕沢ジュニア)	○	—	○	M 2-0 G 2-0 P 42-32	1
渡邊 桜子 (宮城野ジュニア)	×	×	—	M 0-2 G 0-2 P 26-42	3

5年生女子シングルス Fブロック	末永	菅生	小澤	小野	勝敗	順位
末永 梨緒 (BPC仙台)	○	○	—	M 2-0 G 2-0 P 42-24	1	
菅生 もも (連坊ジュニア)	×	—	○	M 1-1 G 1-1 P 38-34	3	
小澤 来実 (田子ジュニア)	×	—	×	M 0-2 G 0-2 P 12-42	4	
小野 美空 (燕沢ジュニア)	—	×	○	M 1-1 G 1-1 P 34-26	2	

5年生女子シングルス 決勝トーナメント



4年生女子シングルス Aブロック	山崎	伊藤	佐藤	高橋	勝敗	順位
山崎 柚由 (連坊ジュニア)		○ 21-6	○ 21-3	—	M 2-0 G 2-0 P 42-9	1
伊藤 宇音 (松陵シャトルズ)	×		—	○ 21-20	M 1-1 G 1-1 P 27-41	3
佐藤 柚季 (仙台東部ジュニア)	×		—	×	M 0-2 G 0-2 P 22-42	4
高橋 凜 (宮城野ジュニア)	—	×	○ 21-19		M 1-1 G 1-1 P 41-40	2

4年生女子シングルス Bブロック	鈴木	佐々木	大崎	勝敗	順位
鈴木 希々愛 (BPC仙台)		○ 21-9	×	M 1-1 G 1-1 P 36-30	2
佐々木 美緒 (仙台東部ジュニア)	×		×	M 0-2 G 0-2 P 14-42	3
大崎 花恋 (燕沢ジュニア)	○ 21-15	○ 21-5		M 2-0 G 2-0 P 42-20	1

4年生女子シングルス Cブロック	佐々木	鈴木	加藤	勝敗	順位
佐々木 千奈 (仙台大和ジュニア)		○ 21-17	○ 21-6	M 2-0 G 2-0 P 42-23	1
鈴木 望依 (松陵シャトルズ)	×		○ 21-6	M 1-1 G 1-1 P 38-27	2
加藤 結奈 (あおばイーグルス)	×	×		M 0-2 G 0-2 P 12-42	3

4年生女子シングルス Dブロック	船生	住家	遠藤	勝敗	順位
船生 紗波 (燕沢ジュニア)		○ 21-2	○ 21-10	M 2-0 G 2-0 P 42-12	1
住家 芽依 (宮城野ジュニア)	×		×	M 0-2 G 0-2 P 9-42	3
遠藤 咲希乃 (連坊ジュニア)	×	○ 21-7		M 1-1 G 1-1 P 31-28	2

4年生女子シングルス Eブロック	平山	庄司	今野	勝敗	順位
平山 湖乃望 (連坊ジュニア)		○ 21-6	○ 21-10	M 2-0 G 2-0 P 42-16	1
庄司 和生 (田子ジュニア)	×		×	M 0-2 G 0-2 P 19-42	3
今野 琴葉 (BPC仙台)	×	○ 21-13		M 1-1 G 1-1 P 31-34	2

4年生女子シングルス Fブロック	田中	芳賀	渡辺	勝敗	順位
田中 泉 (燕沢ジュニア)		○ 21-14	○ 21-9	M 2-0 G 2-0 P 42-23	1
芳賀 杏奈 (仙台東部ジュニア)	×		×	M 0-2 G 0-2 P 27-42	3
渡辺 陽彩 (連坊ジュニア)	×	○ 21-13		M 1-1 G 1-1 P 30-34	2

4年生女子シングルス Gブロック	根立	富樫	西村	勝敗	順位
根立 妃菜妙 (連坊ジュニア)		○ 21-5	○ 21-8	M 2-0 G 2-0 P 42-13	1
富樫 里彩 (田子ジュニア)	×		×	M 0-2 G 0-2 P 12-42	3
西村 真愛 (燕沢ジュニア)	×	○ 21-7		M 1-1 G 1-1 P 29-28	2

4年生女子シングルス 決勝トーナメント

