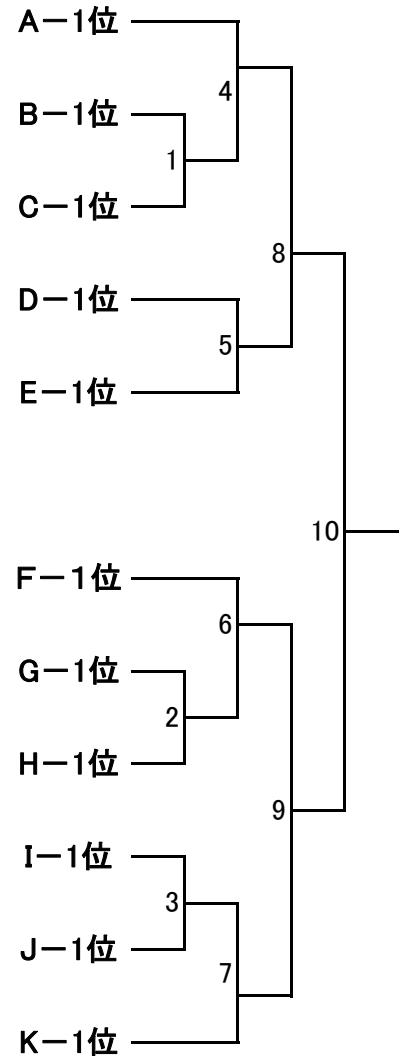




女子 U7 県名 チーム名

女子U7トーナメント

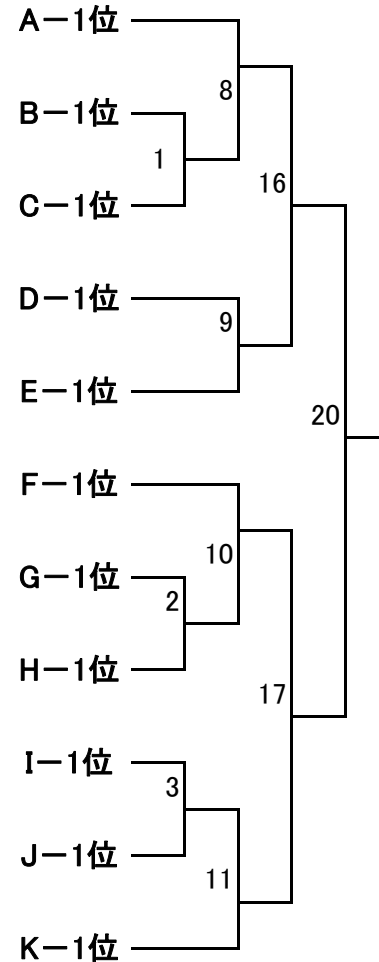
	順位	選手名	県名	チーム名
A	1	畠山 来夢	岩手	ハイタッチジュニアバドミントンクラブ
	2	菊地 琴羽	宮城	岩沼ジュニア
	3	神保 芽璃	山形	KJB(上郷ジュニアバドミントンクラブ)
B	4	伊藤 蓮夏	秋田	岩城ジュニアシャトルスポーツ少年団
	5	中屋敷 真央	岩手	矢沢ジュニア
	6	片平 こころ	宮城	燕沢ジュニア
C	7	宮本 伊織	宮城	石巻クラブ
	8	高坂 結菜	青森	浪岡ジュニアバドミントンクラブ
	9	阿部 心虹	福島	G-egg club
D	10	佐々木 音寧	岩手	矢巾シャトル
	11	加藤 美新	山形	広幡スポーツ少年団
	12	須藤 紅嘉	宮城	横倉ジュニア
E	13	尾形 悠夏	宮城	西中田ジュニアバドミントンクラブ
	14	野呂 奈々花	岩手	矢沢ジュニア
	15	山田 愛空	福島	東和キッズBC
F	16	板橋 ゆい	宮城	仙台大和ジュニアバドミントンクラブ
	17	菊地 咲羽	福島	白河ひがしバドミントンジュニア
	18	佐藤 果歩	岩手	衣川Jrスター
G	19	松野 滯	宮城	岩沼ジュニアバドミントンクラブ
	20	原子 舞美	青森	七戸ジュニア
	21	多田 紗羅	岩手	矢沢ジュニア
H	22	高松 柚希	秋田	能代バドミントンスポーツ少年団
	23	高橋 莉愛奈	山形	致道バドミントンスポーツ少年団
	24	小野 聡莉	宮城	横倉ジュニア
I	25	高坂 羽菜	青森	浪岡ジュニア
	26	日向端 理葉	岩手	都南ジュニアフューチャース
	27	鈴木 美佑妃	宮城	しろいしジュニア
J	28	齋藤 朱織	宮城	石巻クラブ
	29	野呂 萌々花	岩手	矢沢ジュニア
	30	黒沢 流空	山形	ふじかけバドミントンスポーツ少年団
K	31	菅野 愛莉	福島	東和キッズBC
	32	菅原 和泉	岩手	南城小育成会
	33	根立 妃菜妙	宮城	連坊ジュニアバドミントンクラブ



女子 U8 県名 チーム名

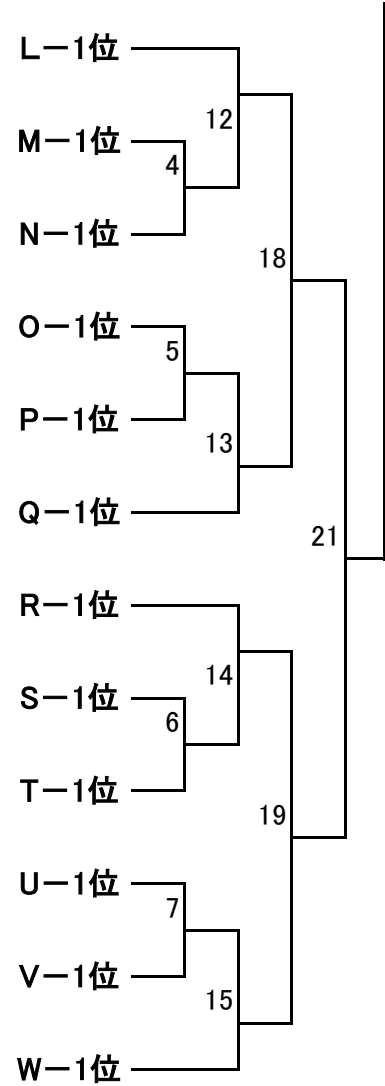
女子U8 トーナメント

A	1	芳賀 凜歩	宮城	石巻クラブ
	2	白幡 綾野	山形	鶴岡城北バドミントンスポーツ少年団
	3	奥山 爽来	宮城	しろいしジュニア
B	4	佐藤 柚季	宮城	仙台東部ジュニアバドミントンクラブ
	5	幅下 瑠華	岩手	南城小育成会
	6	井上 蘭音	山形	KJB(上郷ジュニアバドミントンクラブ)
C	7	塚原 蓮奈	福島	会津ジュニアバドミントンクラブ
	8	黒田 珠花	秋田	八郎潟レイクジュニアバドミントンクラブ
	9	平山 湖乃望	宮城	連坊ジュニアバドミントンクラブ
D	10	松田 莉央	山形	ふじかげバドミントンスポーツ少年団
	11	小黑 咲良	福島	GPWジュニア
	12	大崎 花恋	宮城	燕沢ジュニアバドミントンクラブ
E	13	加藤 あおい	宮城	BPC仙台
	14	佐藤 もも音	宮城	横倉ジュニア
	15	太田 愛琉	青森	五所川原ゴールデンクラブ
F	16	富樫 里彩	宮城	田子ジュニアバドミントンクラブ
	17	松永 暖風	秋田	岩城ジュニアシャトルスポーツ少年団
	18	住家 芽依	宮城	宮城野ジュニア
G	19	高橋 煌七	岩手	北上ジュニア
	20	田中 泉	宮城	燕沢ジュニアバドミントンクラブ
	21	鈴木 望依	宮城	松陵シャトルズ
H	22	加賀 ことり	山形	愛宕ディオバドミントンスポーツ少年団
	23	山崎 柚由	宮城	連坊ジュニアバドミントンクラブ
	24	佐々木 美緒	宮城	仙台東部ジュニアバドミントンクラブ
I	25	廣瀬 朱	山形	鶴岡六学区バドミントンスポ少
	26	引地 りせ	宮城	しろいしジュニア
	27	沼田 琴葉	岩手	都南ジュニアフューチャーズ
J	28	星 萌花	宮城	南方ジュニア
	29	西村 真愛	宮城	燕沢ジュニアバドミントンクラブ
	30	山崎 優衣	山形	南部シャトルスポーツ少年団
K	31	鈴木 希々愛	宮城	BPC仙台
	32	長谷川 美羽	福島	GPWジュニア
	33	佐藤 遥	秋田	東由利バドミントンスポーツ少年団
L	34	上野 優寿	山形	立川バドミントンスポーツ少年団
	35	八巻 美愛	宮城	横倉ジュニア
	36	佐々木 千奈	宮城	仙台大和ジュニアバドミントンクラブ
M	37	渡辺 美陽	秋田	岩城ジュニアシャトルスポーツ少年団
	38	芳賀 杏奈	宮城	仙台東部ジュニアバドミントンクラブ
	39	高橋 茉那	宮城	南方ジュニア



	女子 U8	県名	チーム名
N	40	高橋 凜	宮城 宮城野ジュニア
	41	高橋 ゆさ	岩手 北上ジュニア
	42	船生 紗波	宮城 燕沢ジュニアバドミントンクラブ
S	43	荒瀬 結里	山形 チーム名なし 齊藤様
	44	藤田 那菜	福島 GPWジュニア
	45	大浦 花南	宮城 しろいしジュニア
T	46	佐々木 かなの	秋田 東由利バドミントンスポーツ少年団
	47	遠藤 咲希乃	宮城 連坊ジュニアバドミントンクラブ
	48	伊藤 宇音	宮城 松陵シャトルズ
Q	49	菅原 巳雅	岩手 矢沢ジュニア
	50	高橋 伶桜奈	山形 致道バドミントンスポーツ少年団
	51	大友 未桜	宮城 塩竈ジュニアバドミントンクラブ
R	52	加藤 結奈	宮城 あおばイーグルス
	53	阿部 結菜	青森 みゆきジュニアバドミントンクラブ
	54	今野 琴葉	宮城 BPC仙台
S	55	庄司 和生	宮城 田子ジュニアバドミントンクラブ
	56	寺林 琴実	岩手 南城小育成会
	57	阿部 心音	宮城 石巻クラブ
T	58	千葉 彩子	山形 鶴岡城北バドミントンスポーツ少年団
	59	若杉 梨央奈	福島 葵バドミントンクラブ
	60	佐藤 乃愛	宮城 しろいしジュニア
U	61	鈴木 結佳	秋田 八郎潟レイクジュニアバドミントンクラブ
	62	久保木 莉子	宮城 燕沢ジュニアバドミントンクラブ
	63	内山 佳澄	宮城 槻木S. C
V	64	篠崎 心遥	山形 ふじかげバドミントンスポーツ少年団
	65	渡部 友里乃	宮城 横倉ジュニア
	66	佐竹 吏紅	宮城 明石台ジュニアバドミントンクラブ
W	67	長岡 采葉	山形 長井バドミントンJ・S・C
	68	松本 希	宮城 連坊ジュニアバドミントンクラブ
	69	佐藤 心彩	福島 GPWジュニア

女子U8 トーナメント



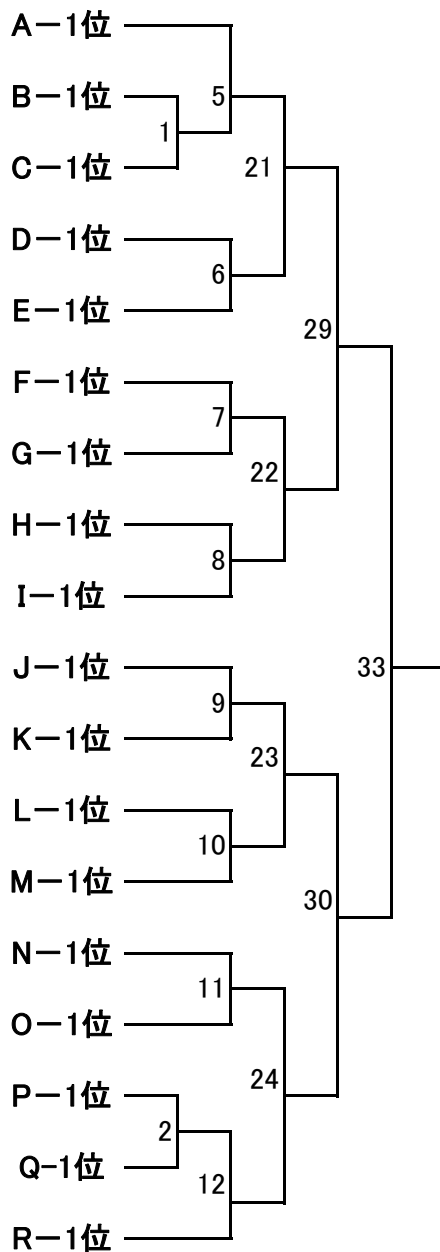
女子 U9

県名

チーム名

女子U9トーナメント

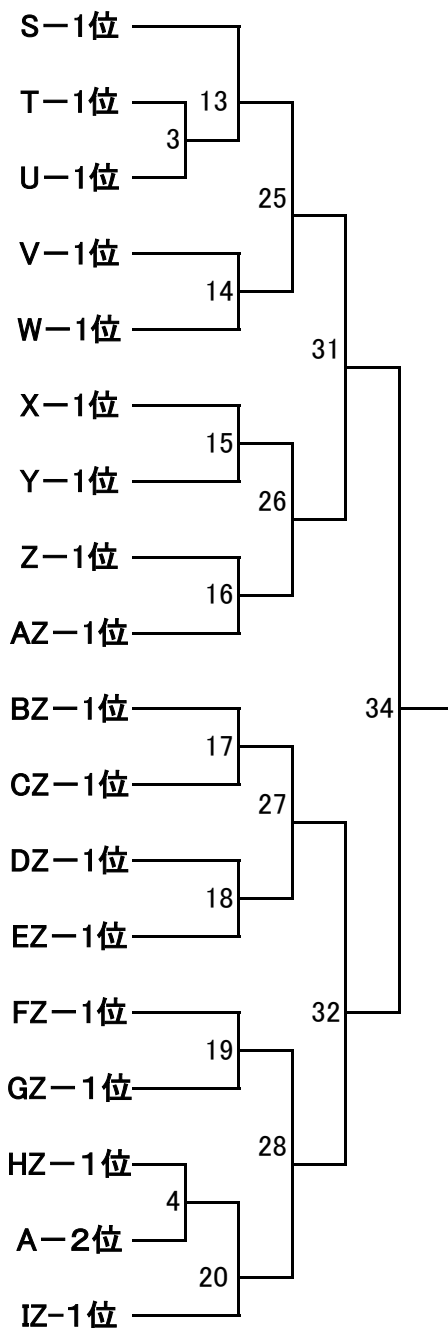
		県名	チーム名
A	1	岩手	ハイタッチジュニアバドミントンクラブ
	2	山形	立川バドミントンスポーツ少年団
	3	福島	会津ジュニアバドミントンクラブ
	4	宮城	松陵シャトルズ
B	5	山形	長井バドミントンJ・S・C
	6	青森	五所川原ゴールデンクラブ
	7	宮城	横倉ジュニア
C	8	秋田	にしせんジュニアシャトルズ
	9	岩手	弥栄バドミントンクラブ
	10	宮城	岩沼ジュニアバドミントンクラブ
D	11	宮城	鹿島台ジュニア
	12	青森	弘前ライクショットB.C
	13	宮城	燕沢ジュニアバドミントンクラブ
E	14	岩手	湯口ジュニア
	15	山形	愛宕テリオバドミントンスポーツ少年団
	16	宮城	西中田ジュニアバドミントンクラブ
F	17	岩手	北上ジュニア
	18	福島	G-egg club
	19	宮城	横倉ジュニア
G	20	宮城	槻木S. C
	21	青森	七戸ジュニア
	22	山形	致道バドミントンスポーツ少年団
H	23	宮城	石巻クラブ
	24	岩手	矢沢ジュニア
	25	宮城	あおばイーグルス
I	26	山形	鶴岡城北バドミントンスポーツ少年団
	27	秋田	神岡Jr. B. C
	28	宮城	南方ジュニア
J	29	岩手	都南ジュニアフューチャーズ
	30	山形	愛宕テリオバドミントンスポーツ少年団
	31	宮城	連坊ジュニアバドミントンクラブ
K	32	宮城	横倉ジュニア
	33	秋田	泉ジュニア
	34	宮城	BPC仙台
L	35	宮城	松陵シャトルズ
	36	青森	五所川原ゴールデンクラブ
	37	山形	鶴岡城北バドミントンスポーツ少年団
M	38	宮城	鹿島台ジュニア
	39	岩手	湯口ジュニア
	40	福島	葵バドミントンクラブ
N	41	宮城	槻木S. C
	42	岩手	滝沢バドラーZ
	43	宮城	宮城野ジュニア
O	44	宮城	横倉ジュニア
	45	山形	米沢南部JBC
	46	宮城	多賀城JBC
P	47	宮城	北方クラブ
	48	秋田	岩城ジュニアシャトルスポーツ少年団
	49	宮城	塩竈ジュニアバドミントンクラブ
Q	50	山形	南部シャトルスポーツ少年団
	51	福島	会津ジュニアバドミントンクラブ
	52	宮城	燕沢ジュニアバドミントンクラブ
R	53	宮城	田子ジュニアバドミントンクラブ
	54	岩手	弥栄バドミントンクラブ
	55	青森	七戸ジュニア



女子 U9 県名 チーム名

女子U9トーナメント

	順位	選手名	県名	チーム名
S	56	高橋 心	山形	米沢南部JBC
	57	小野寺 唯衣	岩手	弥栄バドミントンクラブ
	58	石森 美黎	宮城	宮城野ジュニア
T	59	森 和花	宮城	田子ジュニアバドミントンクラブ
	60	佐藤 俐緒	秋田	神岡Jr. B. C
	61	菊地 芽衣	福島	会津ジュニアバドミントンクラブ
U	62	須藤 百花	宮城	松陵シャトルズ
	63	三田 もなみ	岩手	湯口ジュニア
	64	赤坂 恋奈	宮城	角田ジュニアクラブ
V	65	村岡 寿々子	青森	みゆきジュニアバドミントンクラブ
	66	池田 花保	山形	致道バドミントンスポーツ少年団
	67	安田 美咲	宮城	横倉ジュニア
W	68	小川 芽依	宮城	BPC仙台
	69	佐藤 しずく	岩手	滝沢バドラーズ
	70	鈴木 満梨奈	宮城	しろいしジュニア
X	71	鈴木 いるく	岩手	衣川Jrスター
	72	山口 葵生	秋田	岩城ジュニアシャトルスポーツ少年団
	73	青野 夢叶	宮城	岩沼ジュニアバドミントンクラブ
Y	74	鈴木 愛織	山形	ふじかげバドミントンスポーツ少年団(修正済み)
	75	野呂 悠衣	青森	五所川原ゴールデンクラブ
	76	岩渕 光那	宮城	槻木S. C
Z	77	小松 優里	山形	立川バドミントンスポーツ少年団
	78	関根 結心	福島	GPWジュニア
	79	岩渕 那夏	宮城	塩竈ジュニアバドミントンクラブ
AZ	80	鈴木 愛香	宮城	横倉ジュニア
	81	小野寺 梨華	岩手	都南ジュニアフューチャーズ
	82	高崎 優奈	宮城	石巻クラブ
BZ	83	高橋 愛瑠笑	岩手	湯口ジュニア
	84	安在 悠羽	山形	鶴岡城北バドミントンスポーツ少年団
	85	山崎 遥陽	宮城	岩沼ジュニアバドミントンクラブ
CZ	86	井関 柚希	福島	会津ジュニアバドミントンクラブ
	87	原子 舞優	青森	七戸ジュニア
	88	吉田 美柚	宮城	松陵シャトルズ
DZ	89	横山 彩花	山形	愛宕デイトバドミントンスポーツ少年団
	90	渡辺 向日葵	秋田	東由利バドミントンスポーツ少年団
	91	遠山 咲希	宮城	鹿島台ジュニア
EZ	92	斎藤 日香	宮城	燕沢ジュニアバドミントンクラブ
	93	伊藤 優衣夏	岩手	南城小育成会
	94	佐々木 海音	宮城	南方ジュニア
FZ	95	木村 ひなの	宮城	横倉ジュニア
	96	梶川 咲	秋田	神岡Jr. B. C
	97	大竹 彩月	山形	南部シャトルスポーツ少年団
GZ	98	本間 心菜	福島	G-egg club
	99	志田 夕莉	岩手	赤崎シャトルズスポーツ少年団
	100	後藤 美羽	宮城	塩竈ジュニアバドミントンクラブ
HZ	101	森下 誠那	宮城	西中田ジュニアバドミントンクラブ
	102	菅原 望愛	岩手	都南ジュニアフューチャーズ
	103	花屋 さくら	山形	上山ジュニアバドミントンスポーツ少年団
IZ	104	高橋 玲那	宮城	槻木S. C
	105	遠藤 千彩乃	宮城	連坊ジュニアバドミントンクラブ
	106	鈴木 彩未	青森	弘前ライクショットB.C



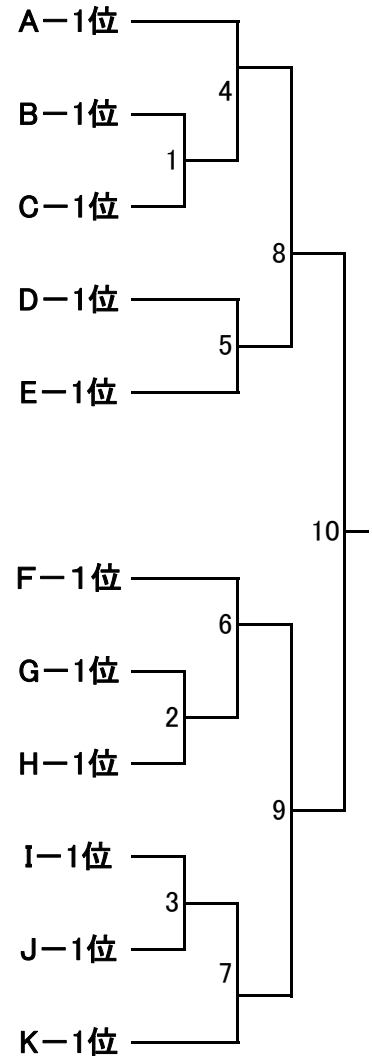
男子 U7

県名

チーム名

男子U7トーナメント

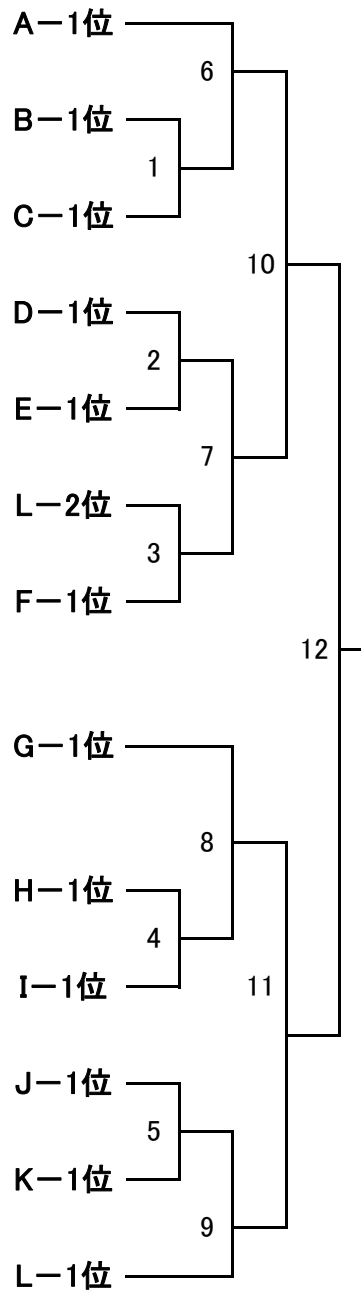
		県名	チーム名
A	1	加藤 世雅	山形 長井バドミントンJ・S・C
	2	長岡 涼輔	秋田 能代バドミントンスポーツ少年団
	3	小野寺 一颯	岩手 湯口ジュニア
B	4	山川 翔琉	山形 ふじかけバドミントンスポーツ少年団(修正済み)
	5	渡邊 颯月	岩手 矢沢ジュニア
	6	安齋 誠人	宮城 あおばイーグルス
C	7	中杉 涼都	秋田 泉ジュニア
	8	鈴木 大和	宮城 大沢ジュニア
	9	関根 岳斗	福島 GPWジュニア
D	10	佐川 壘	福島 東和キッズBC
	11	高橋 大陽	岩手 北上ジュニア
	12	赤坂 奏風	宮城 角田ジュニアクラブ
E	13	中居 青浪	山形 米沢南部JBC
	14	佐々木 翔	宮城 BPC仙台
	15	遠藤 想空	福島 G-egg club
F	16	吉田 蒼生	宮城 宮城野ジュニア
	17	菅原 大洋	岩手 都南ジュニアフューチャース
	18	松田 旺佑	山形 上山ジュニアバドミントンスポーツ少年団
G	19	後藤 優月	秋田 八峰BC
	20	石沢 康太	山形 ふじかけバドミントンスポーツ少年団(修正済み)
	21	伊藤 昊祐	岩手 水沢ブラックキッズ
H	22	小林 蒼依	福島 会津ジュニアバドミントンクラブ
	23	佐藤 遥斗	岩手 矢沢ジュニア
	24	齋藤 遼太	宮城 大沢ジュニア
I	25	田口 理央	宮城 北方クラブ
	26	奥山 陽翔	秋田 大曲バドスピリッツ
	27	阿部 旭陽	岩手 南城小育成会
J	28	大宮 冬真	福島 相馬シャトルズジュニア
	29	中野 謙志	山形 米沢南部JBC
	30	今泉 陽虹	青森 常盤ジュニアバドミントンクラブ
K	31	日下 慶春	宮城 松陵シャトルズ
	32	中川 陽太	岩手 滝沢バドラーズ
	33	江井 誠史朗	福島 GPWジュニア



男子 U8 県名 チーム名

男子U8 トーナメント

A	1	寺島 拓夢	宮城	仙台大和ジュニアバドミントンクラブ
	2	照井 天晴	岩手	湯口ジュニア
	3	金田 煌牙	山形	長井バドミントンJ・S・C
B	4	伊藤 映翔	秋田	ACTジュニア
	5	渡邊 颯介	岩手	矢沢ジュニア
	6	坂岡 滯	青森	みゆきジュニアバドミントンクラブ
C	7	佐藤 柊菜	岩手	滝沢バドラーズ
	8	千葉 陽翔	宮城	塩竈ジュニアバドミントンクラブ
	9	梅津 光利	山形	米沢南部JBC
D	10	相馬 泰智	青森	弘前キッズBC
	11	沼田 寛人	岩手	矢巾シャトル
	12	大宮 蒼空	福島	相馬シャトルズジュニア
E	13	大坪 風詩	岩手	滝沢バドラーズ
	14	斎藤 聖羅	宮城	あおばイーグルス
	15	武田 悠聖	秋田	能代バドミントンスポーツ少年団
F	16	齋藤 優生	宮城	横倉ジュニア
	17	石川 泰成	山形	立川バドミントンスポーツ少年団
	18	舛田 遼羽	青森	浪岡ジュニアバドミントンクラブ
G	19	山崎 強生	岩手	滝沢バドラーズ
	20	佐藤 匠之輔	山形	鶴岡六学区バドミントンスポ少
	21	松浦 巧磨	宮城	連坊ジュニアバドミントンクラブ
H	22	中澤 悠太	宮城	塩竈ジュニアバドミントンクラブ
	23	平賀 成龍	岩手	湯口ジュニア
	24	北山 悠真	青森	浪岡ジュニアバドミントンクラブ
I	25	菊地 輝星	岩手	矢巾シャトル
	26	小澤 翼	宮城	宮城野ジュニア
	27	本多 風葵	福島	東和キッズBC
J	28	金田 煌永	山形	奥羽JBC
	29	及川 貴暉	宮城	横倉ジュニア
	30	佐藤 由規	青森	みゆきジュニアバドミントンクラブ
K	31	中田 隼	岩手	矢巾シャトル
	32	鈴木 涉吾	宮城	田子ジュニアバドミントンクラブ
	33	栗田 健大	秋田	能代バドミントンスポーツ少年団
L	34	小貫山 碧羽	山形	WBC
	35	柴田 碧良	岩手	矢沢ジュニア
	36	渡邊 将矢	宮城	南方ジュニア
	37	林 瑛太	青森	弘前キッズBC





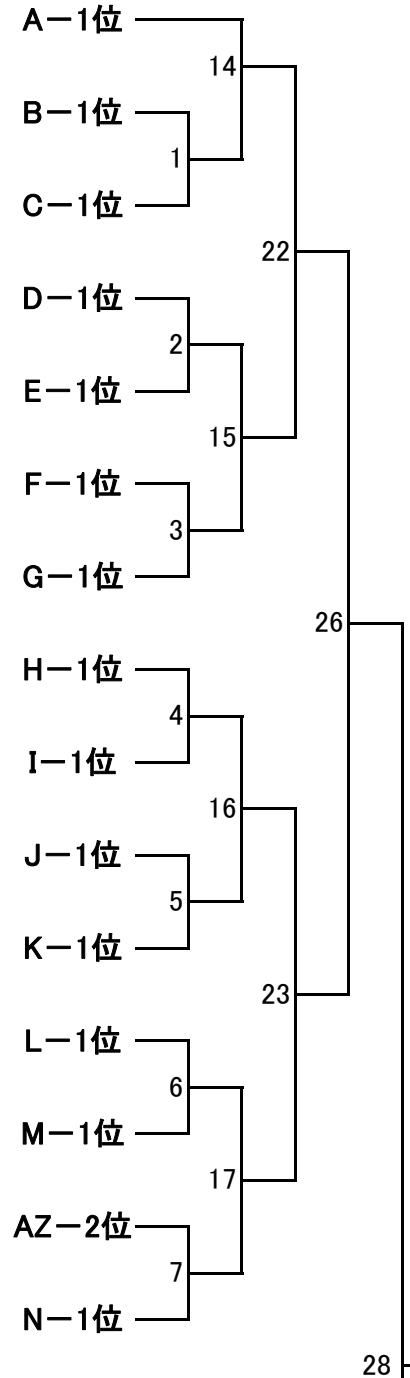
## 男子 U9

## 県名

## チーム名

## 男子U9 トーナメント

		男子 U9	県名	チーム名
A	1	阿部 悠行	宮城	明石台ジュニアバドミントンクラブ
	2	佐々木 朝陽	岩手	弥栄バドミントンクラブ
	3	矢吹 隆成	福島	白河ひがしバドミントンジュニア
	4	齋藤 陽太	山形	ふじかけバドミントンスポーツ少年団(修正済み)
B	5	工藤 夢羽叶	岩手	monkey
	6	高野 葵	宮城	西中田ジュニアバドミントンクラブ
	7	浅田 竜翔	宮城	南方ジュニア
C	8	平井 月望	福島	相馬シャトルスジュニア
	9	熊谷 琳音	宮城	塩竈ジュニアバドミントンクラブ
	10	鈴木 陽斗	山形	愛宕テイオバドミントンスポーツ少年団
D	11	高坂 尚陽	青森	浪岡ジュニアバドミントンクラブ
	12	阿部 優哉	福島	G-egg club
	13	味岡 友陽	宮城	BPC仙台
E	14	藤澤 幸永	岩手	北上ジュニア
	15	新妻 優之介	福島	いわきジュニアバドミントンクラブ(修正済み)
	16	小松 翼	山形	長井バドミントンJ・S・C
F	17	稲葉 理人	宮城	あおばイーグルス
	18	小松 歩大	秋田	神岡Jr. B. C
	19	佐藤 奏汰	岩手	矢沢ジュニア
G	20	大槻 怜央	宮城	西中田ジュニアバドミントンクラブ
	21	高橋 優心	岩手	衣川Jrスター
	22	関谷 知士	宮城	燕沢ジュニアバドミントンクラブ
H	23	白木 翔琉	山形	ふじかけバドミントンスポーツ少年団(修正済み)
	24	山下 大夢	福島	ひばり野ジュニアバドミントンクラブ
	25	近藤 幸介	宮城	あおばイーグルス
I	26	仲田 彩凌	福島	白河ひがしバドミントンジュニア
	27	菅原 旺太	岩手	都南ジュニアフューチャース
	28	平川 翔	宮城	宮城野ジュニア
J	29	佐藤 翔太	宮城	西中田ジュニアバドミントンクラブ
	30	穂積 玲音	岩手	弥栄バドミントンクラブ
	31	佐久間 海図	福島	GPWジュニア
K	32	倉内 滉己	青森	弘前ライクショットB.C
	33	佐藤 美峰	山形	鶴岡城北バドミントンスポーツ少年団
	34	木村 充希	宮城	横倉ジュニア
L	35	工藤 和睦	宮城	西中田ジュニアバドミントンクラブ
	36	阿部 煌太	岩手	南城小育成会
	37	千代 直輝	福島	葵バドミントンクラブ
M	38	山口 航輝	宮城	田子ジュニアバドミントンクラブ
	39	野呂 風太	岩手	矢沢ジュニア
	40	大山 晴信	宮城	連坊ジュニアバドミントンクラブ
N	41	佐藤 宏亮	福島	相馬シャトルスジュニア
	42	宮 智浩	宮城	角田ジュニアクラブ
	43	難波 瞳輝	山形	致道バドミントンスポーツ少年団



男子 U9

県名

チーム名

男子U9トーナメント

	男子 U9	県名	チーム名
O	44	齊藤 優楽	宮城 仙台大和ジュニアバドミントンクラブ
	45	高橋 新太	岩手 湯口ジュニア
	46	松田 椋誠	山形 上山ジュニアバドミントンスポーツ少年団
P	47	柳沼 奏翔	福島 GPWジュニア
	48	佐藤 隼	岩手 弥栄バドミントンクラブ
	49	大平 瑛穂	青森 常盤ジュニアバドミントンクラブ
Q	50	斎藤 陽斗	福島 葵バドミントンクラブ
	51	山川 藍良	山形 愛宕テリオバドミントンスポーツ少年団
	52	齋藤 舜	宮城 西中田ジュニアバドミントンクラブ
R	53	鈴木 奏楽	宮城 BPC仙台
	54	法華津 琉樹	岩手 水沢ブラックキッズ
	55	渋谷 寛騎	山形 ふじかげバドミントンスポーツ少年団(修正済み)
S	56	渡邊 友哉	福島 相馬シャトルスジュニア
	57	佐藤 奏羽	秋田 美郷町バドミントンスポーツ少年団
	58	斧田 尚樹	宮城 あおばイーグルス
T	59	小林 龍ノ介	岩手 矢巾シャトル
	60	大津留 麻弘	福島 白河ひがしバドミントンジュニア
	61	伊藤 樹希	宮城 西中田ジュニアバドミントンクラブ
U	62	佐藤 陽向	岩手 衣川Jrスター
	63	藁谷 優雅	福島 G-egg club
	64	鈴木 丈生	宮城 田子ジュニアバドミントンクラブ
V	65	小林 祐希	山形 立川バドミントンスポーツ少年団
	66	澤田 宗里	青森 弘前キッズBC
	67	大槻 未来	宮城 槻木S. C
W	68	蒲生 文哉	宮城 西中田ジュニアバドミントンクラブ
	69	飯坂 怜明	岩手 北上ジュニア
	70	菅野 佑樹	福島 東和キッズBC
X	71	武澤 伶和	宮城 横倉ジュニア
	72	中屋敷 祐太	岩手 矢沢ジュニア
	73	小野 真那斗	山形 チーム名なし 齊藤様
Y	74	星 煌大	福島 会津ジュニアバドミントンクラブ
	75	東海林 龍	山形 ふじかげバドミントンスポーツ少年団(修正済み)
	76	安齋 和司	宮城 あおばイーグルス
Z	77	松浦 柚希	宮城 塩竈ジュニアバドミントンクラブ
	78	猿舘 馴	岩手 都南ジュニアフューチャース
	79	藤田 健太郎	宮城 西中田ジュニアバドミントンクラブ
AZ	80	熊谷 玲音	岩手 弥栄バドミントンクラブ
	81	渡部 慶治	福島 葵バドミントンクラブ
	82	久松 侑	宮城 しろいしジュニア
	83	齊藤 要	山形 致道バドミントンスポーツ少年団

