

第55回仙台市民総合体育大会バドミントン競技会

| 大会 | 種目 | 優勝 | 準優勝 | 三位 | 参加数 | |
|----------------------|------|------------------------------|---------------------------------|---------------------------------|-------------------------------------|----|
| 2018.12.16 宮城野体育館 | 男子1部 | 小野寺 祐仁 柳沼 優太 (タカハシクラブ) | 山田 未紀王 小梨 健太 (八本松) | 篠崎 孝浩 浅野 拓実 (EPOCH・東北福祉大) | 志田 圭司 目黒 寛大 (東北学院大) | 26 |
| | 男子2部 | 鈴木 光 佐藤 勇真 (仙台一高・仙台三高) | 石野 一平 穀田 遼太郎 (四郎丸・サザンクロス) | 横田 惇 星 遥希 (仙台二華高) | 三井 秀則 高橋 秀和 (LIBERTA) | 36 |
| | 男子3部 | 今井 智之 鈴木 奏夢 (B. B. C.) | 山田 淳司 豊田 弘之 (B. B. C.) | 伊藤 俊輔 工藤 遥希 (SQUARE) | 小野寺 拓海 森谷 翼早 (仙台工業高) | 40 |
| | 男子4部 | 小島 駆 山下 薫 (仙台二高) | 熊谷 嘉郎 奥山 澄明 (P r o s t) | 田頭 昂大 熊谷 泰我 (泉館山高) | 笠原 佑太 小山 健太 (仙台城南高) | 43 |
| | 女子1部 | 齋藤 千愛 遠藤 遥 (タカハシクラブ) | 半澤 未来 熊耳 琴梨 (EPOCH・東北学院大) | | | 13 |
| | 女子2部 | 大内 雅 畠山 愛珠花 (仙台育英高) | 雨宮 千紗 平子 碧葉 (仙台二華高) | 高橋 蘭名 市瀬 結 (仙台二華高) | 南川 凜佳 嶋宮 郁佳 (仙台大) | 25 |
| | 女子3部 | 阿部 由希 長倉 育慧 (FBC仙台) | 園部 愛奈 小松 明日香 (仙台三桜高) | 渡邊 莉那 遠藤 まや (仙台育英高) | 吉田 純子 黄海 久子 (B. B. C.・鶴谷B. C) | 33 |
| | 女子4部 | 早坂 那音 大高 沙弥 (宮城広瀬高) | 藤浦 花乃 早坂 千尋 (仙台西高) | 円舘 涼花 松本 葉奈 (仙台西高) | 前田 紗弥芳 清野 奈友 (仙台大校) | 56 |

第55回仙台市民総合体育大会バドミントン競技会

平成30年12月16日 宮城野体育館

| 男子1部 Aブロック | 丹野石 | 篠野黒 | 崎野浅 | 三品長 | 浅間酒 | 勝敗 | 順位 |
|--------------------------------|------------------------------|--------------------|------------------------------|-----|---------------------|---------------------------|----|
| 丹野 幸広 (若林クラブ) 石黒 貴也 (若林) | | × 8-15 7-15 | × 15-12 11-15 10-15 | — | — | M 0-2 G 1-4 P 51-72 | 3 |
| 篠崎 孝浩 (EPOCH) 浅野 拓実 (東北福祉大) | ○ 15- 8 15- 7 | | — | — | ○ 15- 6 15-11 | M 2-0 G 4-0 P 60-32 | 1 |
| 三品 雄己 (東北高) 長田 歩夢 | ○ 12-15 15-11 15-10 | — | — | — | ○ 15-10 15- 7 | M 2-0 G 4-1 P 72-53 | 2 |
| 浅間 陽一 (B. B. C.) 酒井 友輝 | — | × 6-15 11-15 | × 10-15 7-15 | — | — | M 0-2 G 0-4 P 34-60 | 4 |

| 男子1部 Bブロック | 太田和田 | 島山伊 | 佐藤結 | 藤城 | 勝敗 | 順位 |
|------------------------------------|---------------------|---------------------|---------------------|----|---------------------------|----|
| 太田 誠二 (宮城MBO) 和田野 剛志 (FlyHigh) | | ○ 15-12 15-12 | ○ 15- 8 15- 4 | — | M 2-0 G 4-0 P 60-36 | 1 |
| 島山 隼 (東北学院大) 伊藤 駿 | × 12-15 12-15 | | ○ 15-11 15- 6 | — | M 1-1 G 2-2 P 54-47 | 2 |
| 佐藤 宏昭 (Yanagiu) 結城 一太郎 (サザンクロス) | × 8-15 4-15 | × 11-15 6-15 | — | — | M 0-2 G 0-4 P 29-60 | 3 |

| 男子1部 Cブロック | 菊地中 | 地村三 | 清野品 | 渡邊高 | 勝敗 | 順位 |
|-------------------------------|-----------------------------|-----------------------------|------------------------------|-----|---------------------------|----|
| 菊地 直人 (八本松) 中村 純一 | | ○ 15- 9 15-13 | × 15-17 15- 7 12-15 | — | M 1-1 G 3-2 P 72-61 | 1 |
| 清野 裕介 (仙台大学) 三品 拓己 (東北学院大) | × 9-15 13-15 | — | ○ 13-15 15-13 15- 6 | — | M 1-1 G 2-3 P 65-64 | 3 |
| 渡邊 大智 (EPOCH) 高橋 和揮 | ○ 17-15 7-15 15-12 | × 15-13 13-15 6-15 | — | — | M 1-1 G 3-3 P 73-85 | 2 |

| 男子1部 Dブロック | 小野寺柳 | 菅井高 | 井野小 | 野日下部 | 勝敗 | 順位 |
|------------------------------|---------------------|---------------------|---------------------|------|---------------------------|----|
| 小野寺 祐仁 (タカハシクラブ) 柳沼 優太 | | ○ 15- 9 16-14 | ○ 16-14 15-13 | — | M 2-0 G 4-0 P 62-50 | 1 |
| 菅井 理久人 (東北学院大) 高野 竣也 (田子) | × 9-15 14-16 | — | × 9-15 8-15 | — | M 0-2 G 0-4 P 40-61 | 3 |
| 小野 周 (四郎丸) 日下部 賀一 | × 14-16 13-15 | ○ 15- 9 15- 8 | — | — | M 1-1 G 2-2 P 57-48 | 2 |

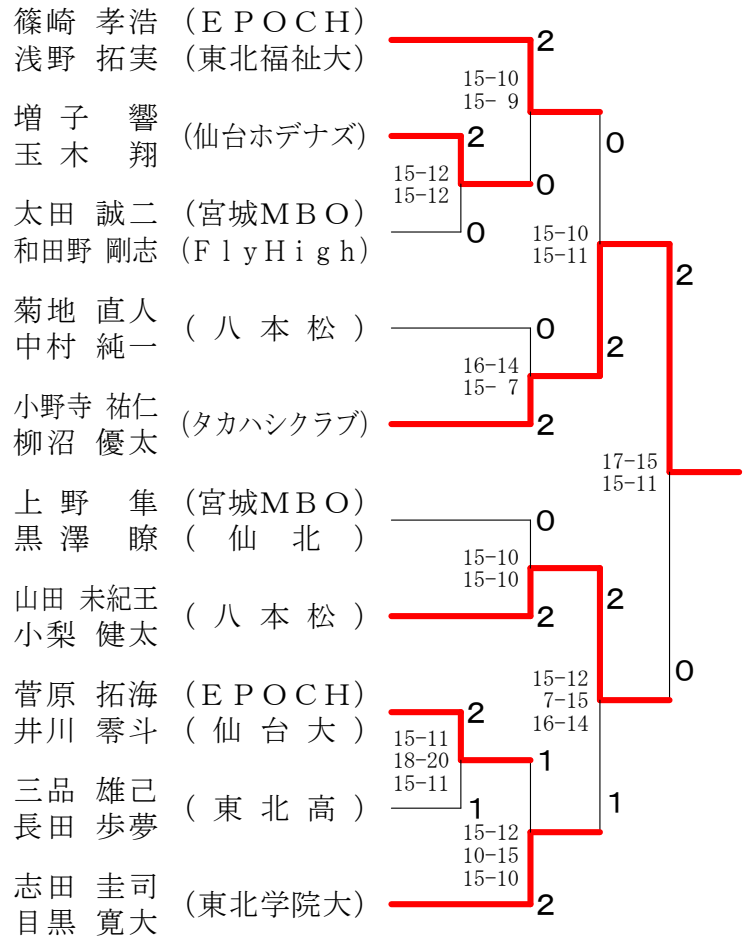
| 男子1部 Eブロック | 上野黒 | 野澤 | 鴻熊 | 巢谷 | 伊藤戸 | 藤崎 | 勝敗 | 順位 |
|-------------------------------|---------------------|---------------------|---------------------|--------------------|-----|----|---------------------------|----|
| 上野 隼 (宮城MBO) 黒澤 瞭 (仙北) | | ○ 15-10 15- 4 | ○ 16-14 18-16 | — | — | — | M 2-0 G 4-0 P 64-44 | 1 |
| 鴻巣 駆 (東北福祉大) 熊谷 大地 | × 10-15 4-15 | — | — | × 15-17 8-15 | — | — | M 0-2 G 0-4 P 37-62 | 3 |
| 伊藤 僚祐 (タカハシクラブ) 戸崎 嗣也 (川平) | × 14-16 16-18 | ○ 17-15 15- 8 | — | — | — | — | M 1-1 G 2-2 P 62-57 | 2 |

| 男子1部 Fブロック | 山田小 | 田梨 | 藤井中 | 井荒井 | 大場百 | 場目木 | 勝敗 | 順位 |
|-----------------------|--------------------|---------------------|---------------------|-----|-----|-----|---------------------------|----|
| 山田 未紀王 (八本松) 小梨 健太 | | ○ 15- 8 16-14 | ○ 17-15 15- 5 | — | — | — | M 2-0 G 4-0 P 63-42 | 1 |
| 藤井 啓 (東北学院大) 中荒井 諭 | × 8-15 14-16 | — | ○ 15- 9 15- 8 | — | — | — | M 1-1 G 2-2 P 52-48 | 2 |
| 大場 元紀 (四郎丸) 百目木 正人 | × 15-17 5-15 | × 9-15 8-15 | — | — | — | — | M 0-2 G 0-4 P 37-62 | 3 |

| 男子1部 Gブロック | 駒場佐 | 場藤 | 菅原井 | 原川 | 遠藤佐 | 藤佐々 | 勝敗 | 順位 |
|------------------------------|------------------------------|-----------------------------|------------------------------|----|-----|-----|---------------------------|----|
| 駒場 雅剛 (八本松) 佐藤 祐介 (宮城野) | | × 10-15 13-15 | × 13-15 15-11 8-15 | — | — | — | M 0-2 G 1-4 P 59-71 | 3 |
| 菅原 拓海 (EPOCH) 井川 零斗 (仙台大) | ○ 15-10 15-13 | — | ○ 15- 7 13-15 15-11 | — | — | — | M 2-0 G 4-1 P 73-56 | 1 |
| 遠藤 有人 (宮城MBO) 佐々木 弘仁 | ○ 15-13 11-15 15- 8 | × 7-15 15-13 11-15 | — | — | — | — | M 1-1 G 3-3 P 74-79 | 2 |

| 男子1部 Hブロック | 増子玉 | 子木 | 長谷川大 | 内川 | 志田目 | 田黒 | 中津鈴木 | 勝敗 | 順位 |
|------------------------------|------------------------------|---------------------|------------------------------|---------------------|-----|----|---------------------------|----|----|
| 増子 響 (仙台ホデナス) 玉木 翔 | | ○ 15- 9 15- 4 | × 15-11 13-15 13-15 | — | — | — | M 1-1 G 3-2 P 71-54 | 2 | |
| 長谷川 太陽 (東北高) 大内 悠輝 | × 9-15 4-15 | — | — | × 11-15 9-15 | — | — | M 0-2 G 0-4 P 33-60 | 4 | |
| 志田 圭司 (東北学院大) 目黒 寛大 | ○ 11-15 15-13 15-13 | — | — | ○ 15- 8 16-14 | — | — | M 2-0 G 4-1 P 72-63 | 1 | |
| 中津 仁 (国見) 鈴木 直人 (タカハシクラブ) | — | ○ 15-11 15- 9 | × 8-15 14-16 | — | — | — | M 1-1 G 2-2 P 52-51 | 3 | |

男子1部 決勝トーナメント



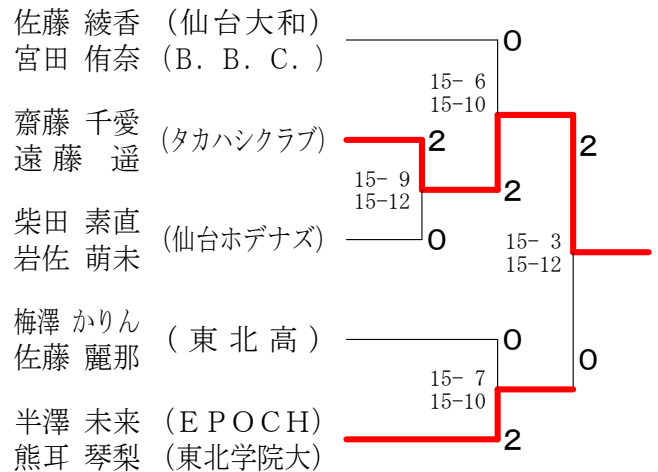
| 女子1部 Aブロック | 石井 山添 | 平野 鈴木 | 野宮 藤田 | 勝敗 | 順位 |
|----------------------------------|-------|-----------------------|----------------------------|---------------------------|----|
| 石井 遥奈 (FlyHigh) 山添 玲子 (八本松) | ○ | 19-17 15-7 | × 15-10 7-15 5-15 | M 1-1 G 3-2 P 61-64 | 2 |
| 平野 愛美 (LIBERTA) 鈴木 まどか (八本松) | × | 17-19 7-15 | × | M 0-2 G 0-4 P 39-64 | 3 |
| 佐藤 綾香 (仙台大和) 宮田 侑奈 (B. B. C.) | ○ | 10-15 15-7 15-5 | ○ | M 2-0 G 4-1 P 70-42 | 1 |

| 女子1部 Bブロック | 柴田 岩佐 | 高田 山本 | 佐藤 藤三 | 勝敗 | 順位 |
|---------------------------|-------|------------------------|-------|---------------------------|----|
| 柴田 素直 (仙台ホデナズ) 岩佐 萌未 | ○ | 15-9 13-15 15-9 | ○ | M 2-0 G 4-2 P 87-69 | 1 |
| 高田 真結 (学院榴ヶ岡OB) 山本 菊花 | × | 9-15 15-13 9-15 | ○ | M 1-1 G 3-3 P 73-80 | 2 |
| 佐藤 由美子 (ニュートラル) 三浦 沙耶加 | × | 9-15 16-14 11-15 | × | M 0-2 G 2-4 P 73-84 | 3 |

| 女子1部 Cブロック | 渡部 小中 | 佐藤 高橋 | 梅澤 藤 | 勝敗 | 順位 |
|---------------------------------|-------|-------------------------|------|---------------------------|----|
| 渡部 歩実 (東北学院大) 小中 ゆみり | ○ | 12-15 15-11 15-11 | × | M 1-1 G 2-3 P 61-67 | 2 |
| 佐藤 未夢 (B. B. C.) 高橋 千春 (八本松) | × | 15-12 11-15 11-15 | × | M 0-2 G 2-4 P 72-84 | 3 |
| 梅澤 かりん (東北高) 佐藤 麗那 | ○ | 15-8 15-11 15-9 | ○ | M 2-0 G 4-1 P 72-54 | 1 |

| 女子1部 Dブロック | 齋藤 遠藤 | 半澤 熊耳 | 石栗 戸嶋 | 佐藤 藤本 | 勝敗 | 順位 |
|--------------------------------|-------|-------------------------|-------|-------|---------------------------|----|
| 齋藤 千愛 (タカハシクラブ) 遠藤 遥 | × | 15-13 5-15 13-15 | ○ | — | M 1-1 G 3-2 P 63-57 | 2 |
| 半澤 未来 (EPOCH) 熊耳 琴梨 (東北学院大) | ○ | 13-15 15-5 15-13 | — | ○ | M 2-0 G 4-2 P 86-73 | 1 |
| 石栗 沙耶香 (FlyHigh) 戸嶋 琴子 | × | 8-15 6-15 | — | ○ | M 1-1 G 2-3 P 56-70 | 3 |
| 佐藤 楓 (仙台ホデナズ) 根本 日菜子 | — | 15-13 13-15 12-15 | × | × | M 0-2 G 2-4 P 80-85 | 4 |

女子1部 決勝トーナメント



| 男子2部 Aブロック | 佐藤久保田 | 齋藤田 | 藤中 | 清野千 | 野葉 | 勝敗 | 順位 |
|-------------------------------------|----------------------------|----------------------------|---------------------|--------------------|---------------------------|----|----|
| 佐藤 迅 (若林クラブ) 久保田 智隆 | | ○ 15-6 6-15 15-12 | | ○ 15-7 16-14 | M 2-0 G 4-1 P 67-54 | | 1 |
| 齋藤 篤儀 (FlyHigh) 田中 裕也 (Yanagiui) | × 6-15 15-6 12-15 | | ○ 15-10 15-10 | | M 1-1 G 3-2 P 63-56 | | 2 |
| 清野 理人 (仙台城南高) 千葉 達裕 | × 7-15 14-16 | × 10-15 10-15 | | | M 0-2 G 0-4 P 41-61 | | 3 |

| 男子2部 Bブロック | 武田武竹 | 田久保山 | 久保田山路 | 石野毅 | 野田 | 勝敗 | 順位 |
|--------------------------------|------------------------------|--------------------|--------------------|------------------------------|----|---------------------------|----|
| 武田 知也 (東北学院高) 竹澤 慧蔵 | | | ○ 15-10 15-8 | × 11-15 15-10 12-15 | | M 1-1 G 3-2 P 68-58 | 2 |
| 久保田 亮輔 (SQUARE) 山路 啓太 | × 10-15 8-15 | | | × 11-15 4-15 | | M 0-2 G 0-4 P 33-60 | 3 |
| 石野 一平 (四郎丸) 毅田 遼太郎 (サザンクロス) | ○ 15-11 10-15 15-12 | ○ 15-11 15-4 | | | | M 2-0 G 4-1 P 70-53 | 1 |

| 男子2部 Cブロック | 石川矢口 | 及川櫻井 | 岡川林 | 勝敗 | 順位 |
|--------------------------|------------------------------|--------------------|------------------------------|---------------------------|----|
| 石川 幹 (仙台一高) 矢口 遥太 | | ○ 15-7 20-18 | ○ 13-15 15-13 15-10 | M 2-0 G 4-1 P 78-63 | 1 |
| 及川 亨 (B. B. C.) 櫻井 一彰 | × 7-15 18-20 | | ○ 15-8 15-7 | M 1-1 G 2-2 P 55-50 | 2 |
| 岡川 善幸 (長命ヶ丘) 林 瑠宇 | × 15-13 13-15 10-15 | × 8-15 7-15 | | M 0-2 G 1-4 P 53-73 | 3 |

| 男子2部 Dブロック | 小野滋野 | 田崎大 | 崎内 | 菊地 | 地海 | 勝敗 | 順位 |
|-------------------------|------------------------------|-----------------------------|----|------------------------------|----|---------------------------|----|
| 小野 佑真 (仙台一高) 滋野 暖高 | | × 12-15 12-15 | | ○ 15-10 16-18 15-13 | | M 1-1 G 2-3 P 70-71 | 2 |
| 田崎 友規 (SQUARE) 大関 啓吾 | ○ 15-12 15-12 | | | ○ 15-10 14-16 15-9 | | M 2-0 G 4-1 P 74-59 | 1 |
| 菊地 晋也 (Prost) 内海 裕次郎 | × 10-15 18-16 13-15 | × 10-15 16-14 9-15 | | | | M 0-2 G 2-4 P 76-90 | 3 |

| 男子2部 Eブロック | 木村砂川 | 齋藤阿部 | 藤部 | 清水渡 | 水邊 | 勝敗 | 順位 |
|---------------------------|-----------------------------|--------------------|----|-----------------------------|----|---------------------------|----|
| 木村 龍成 (泉館山) 砂川 奏太 | | × 6-15 12-15 | | × 15-17 15-10 6-15 | | M 0-2 G 1-4 P 54-72 | 3 |
| 齋藤 輝 (Yanagiui) 阿部 雄大 | ○ 15-6 15-12 | | | ○ 15-8 15-12 | | M 2-0 G 4-0 P 60-38 | 1 |
| 清水 雄大 (B. B. C.) 渡 邊 健 | ○ 17-15 10-15 15-6 | × 8-15 12-15 | | | | M 1-1 G 2-3 P 62-66 | 2 |

| 男子2部 Fブロック | 竹中高橋 | 中橋 | 佐藤橋本 | 藤本 | 三井高橋 | 勝敗 | 順位 |
|--------------------------|----------------------------|-------------------|----------------------------|-------------------|--------------------|---------------------------|----|
| 竹中 才享 (柞江) 高橋 大志 (福室) | | | ○ 13-15 15-8 15-5 | | × 18-20 6-15 | M 1-1 G 2-3 P 67-63 | 2 |
| 佐藤 奏哉 (仙台一高) 橋本 駿人 | × 15-13 8-15 5-15 | | | × 9-15 3-15 | | M 0-2 G 1-4 P 40-73 | 3 |
| 三井 秀則 (LIBERTA) 高橋 秀和 | ○ 20-18 15-6 | ○ 15-9 15-3 | | | | M 2-0 G 4-0 P 65-36 | 1 |

| 男子2部 Gブロック | 増田川田 | 五十嵐安田 | 嵐安田 | 鎌田庄司 | 勝敗 | 順位 |
|------------------------------|-----------------------------|-----------------------------|-----------------------------|------|---------------------------|----|
| 増田 敏幸 (LIBERTA) 川田 翔太 | | ○ 15-6 17-15 | × 12-15 15-10 6-15 | | M 1-1 G 3-2 P 65-61 | 2 |
| 五十嵐 光 (宮城広瀬高) 安田 瑞希 (泉高校) | × 6-15 15-17 | | × 9-15 15-13 11-15 | | M 0-2 G 1-4 P 56-75 | 3 |
| 鎌田 峻輔 (仙台一高) 庄司 雄斗 | ○ 15-12 10-15 15-6 | ○ 15-9 13-15 15-11 | | | M 2-0 G 4-2 P 83-68 | 1 |

| 男子2部 Hブロック | 和島志賀 | 和島志賀 | 瀬藤藤元 | 藤元 | 矢幡倭谷 | 勝敗 | 順位 |
|--|------------------------------|-------------------|---------------------|-------------------|------------------------------|---------------------------|----|
| 和島 佑樹 (SQUARE) 志賀 啓太 | | | ○ 15-13 15-12 | | ○ 15-10 10-15 15-10 | M 2-0 G 4-1 P 70-60 | 1 |
| 瀬藤 魁翔 (宮城一高) 藤元 千裕 | × 13-15 12-15 | | | × 5-15 6-15 | | M 0-2 G 0-4 P 36-60 | 3 |
| 矢幡 将二郎 (B. B. C.) 倭谷 駿太郎 (POPシャトルズ) | × 10-15 15-10 10-15 | ○ 15-5 15-6 | | | | M 1-1 G 3-2 P 65-51 | 2 |

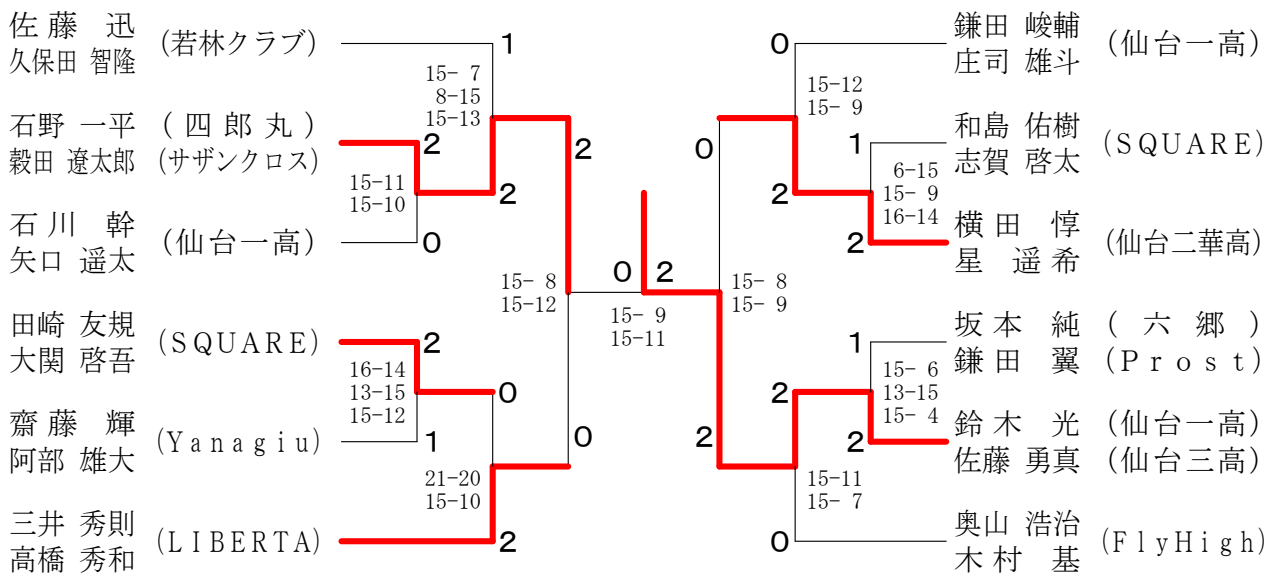
| 男子2部 Iブロック | 佐々木紺野 | 安住田中 | 横田星 | 勝敗 | 順位 |
|-------------------------|----------------------------|----------------------------|--------------------|---------------------------|----|
| 佐々木 亮一 (Prost) 紺野 輝幸 | | × 15-8 7-15 16-18 | × 8-15 10-15 | M 0-2 G 1-4 P 56-71 | 3 |
| 安住 怜 (仙台一高) 田中 瑛 | ○ 8-15 15-7 18-16 | | × 4-15 8-15 | M 1-1 G 2-3 P 53-68 | 2 |
| 横田 惇 (仙台二華高) 星 遥希 | ○ 15-8 15-10 | ○ 15-4 15-8 | | M 2-0 G 4-0 P 60-30 | 1 |

| 男子2部 Jブロック | 坂本鎌 | 本田 | 千葉小 | 葉山 | 加川本 | 勝敗 | 順位 |
|---------------------------|---------------------|---------------------|--------------------|---------------------|---------------------|---------------------------|----|
| 坂本 純 (六郷) 鎌田 翼 (Prost) | | | ○ 15-6 15-12 | | ○ 15-12 15-12 | M 2-0 G 4-0 P 60-42 | 1 |
| 千葉 功之佑 (仙台城南高) 小山 康太 | × 6-15 12-15 | | | × 10-15 12-15 | | M 0-2 G 0-4 P 40-60 | 3 |
| 加川 瑛一 (SQUARE) 橋本 浩基 | × 12-15 12-15 | ○ 15-10 15-12 | | | | M 1-1 G 2-2 P 54-52 | 2 |

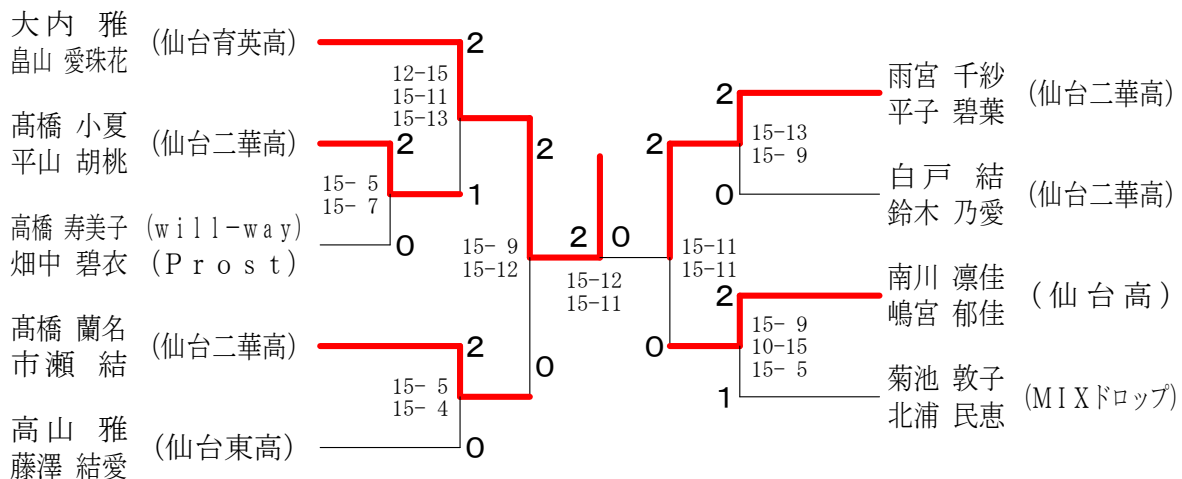
| 男子 2 部 K ブロック | 杉 森 村 岡 | 鈴 木 佐 藤 | 笹 瀬 佐 藤 | 勝 敗 | 順 位 |
|--------------------------------------|------------------------------|-----------------------------|------------------------------|---------------------------|-----|
| 杉森 康秀 (B. B. C.) 村岡 直之 (B. B. C.) | ○ | × 7-15 12-15 | ○ 21-20 14-16 15-12 | M 1-1 G 2-3 P 69-78 | 2 |
| 鈴木 光 (仙台一高) 佐藤 勇真 (仙台三高) | ○ 15- 7 15-12 | ○ | ○ 9-15 15-11 15- 7 | M 2-0 G 4-1 P 69-52 | 1 |
| 笹瀬 謙太郎 (台原) 佐藤 翔太 (通町) | × 20-21 16-14 12-15 | × 15- 9 11-15 7-15 | ○ | M 0-2 G 2-4 P 81-89 | 3 |

| 男子 2 部 L ブロック | 本 間 半 田 | 奥 山 木 村 | 奥 山 菊 地 | 勝 敗 | 順 位 |
|-----------------------------------|---------------------|----------------------------|------------------------------|---------------------------|-----|
| 本間 涼雅 (仙台一高) 半田 頼樹 (仙台一高) | ○ | × 7-15 5-15 | × 9-15 11-15 | M 0-2 G 0-4 P 32-60 | 3 |
| 奥山 浩治 (FlyHigh) 木村 基 (FlyHigh) | ○ 15- 7 15- 5 | ○ | ○ 15- 6 11-15 15- 6 | M 2-0 G 4-1 P 71-39 | 1 |
| 奥山 瑠希也 (東北学院高) 菊地 大雅 (東北学院高) | ○ 15- 9 15-11 | × 6-15 15-11 6-15 | ○ | M 1-1 G 3-2 P 57-61 | 2 |

男子2部 決勝トーナメント



女子2部 決勝トーナメント



| 女子2部 Aブロック | 大内 嶋山 | 成津 澤田 | 吉田 岩 田 渕 | 勝敗 | 順位 |
|-------------------------|---------------------|---------------------|---------------------|---------------------------|----|
| 大内 雅 嶋山 愛珠花 (仙台育英高) | / | ○ 15-10 16-14 | ○ 15-12 15- 8 | M 2-0 G 4-0 P 61-44 | 1 |
| 成津 瑠香 津田 優花 (SQUARE) | × 10-15 14-16 | / | × 14-16 10-15 | M 0-2 G 0-4 P 48-62 | 3 |
| 吉田 詩菜 岩渕 莉奈 (泉館山高) | × 12-15 8-15 | ○ 16-14 15-10 | / | M 1-1 G 2-2 P 51-54 | 2 |

| 女子2部 Bブロック | 横山 反 畑 焔 | 橋本 千 葉 | 高橋 焔 中 | 勝敗 | 順位 |
|------------------------------------|------------------------------|---------------------|------------------------------|---------------------------|----|
| 横山 小夏 反畑 焔 (仙台二高) | / | ○ 15- 9 15-10 | × 15-10 13-15 13-15 | M 1-1 G 3-2 P 71-59 | 2 |
| 橋本 のぞみ 千葉 華花 (仙台商業高) | × 9-15 10-15 | / | × 15-17 9-15 | M 0-2 G 0-4 P 43-62 | 3 |
| 高橋 寿美子 (will-way) 畑中 碧衣 (Prost) | ○ 10-15 15-13 15-13 | ○ 17-15 15- 9 | / | M 2-0 G 4-1 P 72-65 | 1 |

| 女子2部 Cブロック | 高橋 市 瀬 | 佐藤 三 輪 | 藤輪 加 藤 小 林 | 勝敗 | 順位 |
|-----------------------|------------------------------|---------------------|------------------------------|---------------------------|----|
| 高橋 蘭名 市瀬 結 (仙台二華高) | / | ○ 15- 6 15- 2 | ○ 15-12 13-15 15-10 | M 2-0 G 4-1 P 73-45 | 1 |
| 佐藤 葉月 三輪 雛子 (宮城一高) | × 6-15 2-15 | / | × 14-16 7-15 | M 0-2 G 0-4 P 29-61 | 3 |
| 加藤 来実 小林 真奈 (仙台西高) | × 12-15 15-13 10-15 | ○ 16-14 15- 7 | / | M 1-1 G 3-2 P 68-64 | 2 |

| 女子2部 Dブロック | 高山 藤 澤 | 神田 小 林 | 藤井 多 田 | 勝敗 | 順位 |
|---------------------------|--------------------|---------|---------------------|---------------------------|----|
| 高山 雅 藤澤 結愛 (仙台東高) | / | ○ -X | ○ 15- 8 15-13 | M 2-0 G 4-0 P 60-21 | 1 |
| 神田 ひなた 小林 結菜 (仙台商業高) | × X- | / | × X- | M 0-2 G 0-4 P 0-60 | 3 |
| 藤井 真由美 多田 恵子 (テンション21) | × 8-15 13-15 | ○ -X | / | M 1-1 G 2-2 P 51-30 | 2 |

| 女子2部 Eブロック | 雨宮 平 子 | 本萩 萩 原 | 間原 安 藤 近 藤 | 勝敗 | 順位 |
|------------------------|--------------------|---------------------|---------------------|---------------------------|----|
| 雨宮 千紗 平子 碧葉 (仙台二華高) | / | ○ 15- 8 15-13 | ○ 15- 5 15- 9 | M 2-0 G 4-0 P 60-35 | 1 |
| 本間 芙美 萩原 礼奈 (松本倶楽部) | × 8-15 13-15 | / | ○ 16-14 15- 9 | M 1-1 G 2-2 P 52-53 | 2 |
| 安藤 和奏 近藤 あかり (仙台高) | × 5-15 9-15 | × 14-16 9-15 | / | M 0-2 G 0-4 P 37-61 | 3 |

| 女子2部 Fブロック | 高山 遠 藤 | 白戸 鈴 木 | 和久 早 坂 | 勝敗 | 順位 |
|------------------------------|------------------------------|-----------------------------|------------------------------|---------------------------|----|
| 高山 睦 (宮城野) 遠藤 柚月 (東北生文大高) | / | × 15-10 12-15 8-15 | ○ 15-10 15-13 | M 1-1 G 3-2 P 65-63 | 2 |
| 白戸 結 鈴木 乃愛 (仙台二華高) | ○ 10-15 15-12 15- 8 | / | ○ 11-15 17-15 15- 9 | M 2-0 G 4-2 P 83-74 | 1 |
| 和久 雪乃 早坂 美郁 (泉館山高) | × 10-15 13-15 | × 15-11 15-17 9-15 | / | M 0-2 G 1-4 P 62-73 | 3 |

| 女子2部 Gブロック | 高屋 三 塚 | 南川 嶋 宮 | 川宮 平 塚 長 塚 | 勝敗 | 順位 |
|---------------------------|-----------------------------|------------------------------|---------------------|---------------------------|----|
| 高屋 亜希子 三塚 佳恵 (Yanagiu) | / | × 13-15 15- 9 11-15 | ○ 15- 8 15- 9 | M 1-1 G 3-2 P 69-56 | 2 |
| 南川 凜佳 嶋宮 郁佳 (仙台高) | ○ 15-13 9-15 15-11 | / | ○ 15-12 15-10 | M 2-0 G 4-1 P 69-61 | 1 |
| 平塚 結衣 長塚 ひかり (宮城一高) | × 8-15 9-15 | × 12-15 10-15 | / | M 0-2 G 0-4 P 39-60 | 3 |

| 女子2部 Hブロック | 菊池 北 浦 | 高山 橋 崎 | 高橋 平 山 | 遠藤 藤 鈴 木 | 勝敗 | 順位 |
|--------------------------|---------------------|-----------------------------|---------------------|------------------------------|---------------------------|----|
| 菊池 敦子 北浦 民恵 (MIXドロップ) | / | ○ 15- 9 16-14 | ○ 15-10 15-11 | - | M 2-0 G 4-0 P 61-44 | 1 |
| 高橋 ひまり 山崎 結子 (仙台一高) | × 9-15 14-16 | / | - | ○ 15-12 14-16 15- 7 | M 1-1 G 2-3 P 67-66 | 3 |
| 高橋 小夏 平山 胡桃 (仙台二華高) | × 10-15 11-15 | - | / | ○ 15- 8 15- 8 | M 1-1 G 2-2 P 51-46 | 2 |
| 遠藤 夢芽 鈴木 郁香 (仙台育英高) | - | × 12-15 16-14 7-15 | × 8-15 8-15 | / | M 0-2 G 1-4 P 51-74 | 4 |

| 男子3部 Aブロック | 小野寺 森谷 | 鷹木 清 | 伊藤 水 | 藤 齋 | 阿部 堀 | 勝敗 | 順位 |
|-------------------------|-----------|------------------------------|---------------------|----------------------------|----------------------------|---------------------------|----|
| 小野寺 拓海 森谷 翼早 (仙台工業高) | | ○ 16-14 14-16 15-12 | ○ 15-10 15-12 | — | — | M 2-0 G 4-1 P 75-64 | 1 |
| 鷹木 樹一 清水 恵一 (FBC仙台) | × | 14-16 16-14 12-15 | — | ○ 15-11 15-8 | — | M 1-1 G 3-2 P 72-64 | 2 |
| 伊藤 大朗 齋藤 輝音 (仙台南山高) | × | 10-15 12-15 | — | × | ○ 15-11 7-15 8-15 | M 0-2 G 1-4 P 52-71 | 4 |
| 阿部 利継 堀江 昇吾 (東北学院高) | — | × | ○ 11-15 8-15 | ○ 11-15 15-7 15-8 | — | M 1-1 G 2-3 P 60-60 | 3 |

| 男子3部 Bブロック | 小林 安室 | 小杉 佐藤 | 宅石 田中 | 勝敗 | 順位 |
|----------------------------|---------------------|----------|--------------------|---------------------------|----|
| 小林 健 (SBL S) 安室 敬司 (岩切) | | × | × | M 0-2 G 0-4 P 42-62 | 3 |
| 小杉 冬馬 佐藤 慧斗 (仙台三高) | ○ 15-10 15-5 | | ○ 16-14 15-8 | M 2-0 G 4-0 P 61-37 | 1 |
| 宅石 大悟 田中 徳透 (仙台西高) | ○ 17-15 15-12 | × | | M 1-1 G 2-2 P 54-58 | 2 |

| 男子3部 Cブロック | 木村 井口 | 鎌田 鈴木 | 田結 城 | 勝敗 | 順位 |
|-------------------------|--------------------|-----------------------------|---------|---------------------------|----|
| 木村 大翔 井口 俊吾 (SQUARE) | | ○ 15-13 11-15 15-6 | × | M 1-1 G 2-3 P 64-66 | 2 |
| 鎌田 隼叶 鈴木 拓馬 (仙台三桜高) | × | 13-15 15-11 6-15 | × | M 0-2 G 1-4 P 52-71 | 3 |
| 鎌田 大輝 結城 宙 (仙台高専) | ○ 15-8 17-15 | ○ 15-8 15-10 | — | M 2-0 G 4-0 P 62-41 | 1 |

| 男子3部 Dブロック | 唐沢 吉村 | 小野寺 庄子 | 山田 豊 | 勝敗 | 順位 |
|---------------------------|--------------------|--------------------|---------|---------------------------|----|
| 唐沢 敬太 吉村 友佑 (SQUARE) | | ○ 15-13 15-6 | × | M 1-1 G 2-2 P 48-49 | 2 |
| 小野寺 遼 庄子 聖人 (仙台一高) | × | 13-15 6-15 | × | M 0-2 G 0-4 P 28-60 | 3 |
| 山田 淳司 豊田 弘之 (B. B. C.) | ○ 15-7 15-11 | ○ 15-2 15-7 | — | M 2-0 G 4-0 P 60-27 | 1 |

| 男子3部 Eブロック | 丹治 秋元 | 佐藤 高 | 手塚 一条 | 勝敗 | 順位 |
|------------------------|----------|--------------------|------------------------------|---------------------------|----|
| 丹治 侑大 秋元 皓太 (東北学院高) | | ○ 15-11 15-4 | ○ 17-15 15-12 | M 2-0 G 4-0 P 62-42 | 1 |
| 佐藤 正一 高橋 昂弥 (川平) | × | 11-15 4-15 | ○ 15-10 12-15 15-13 | M 1-1 G 2-3 P 57-68 | 2 |
| 手塚 光汰 一条 輝 (仙台工業高) | × | 15-17 12-15 | × | M 0-2 G 1-4 P 65-74 | 3 |

| 男子3部 Fブロック | 岩澤 阿部 | 鈴木 鈴木 | 鞠子 叶 | 勝敗 | 順位 |
|------------------------|--------------------|----------|----------------------------|---------------------------|----|
| 岩澤 優太 阿部 優人 (仙台育英高) | | × | × | M 0-2 G 0-4 P 37-62 | 3 |
| 鈴木 至 鈴木 昭弘 (SHURAT) | ○ 15-3 15-11 | | ○ 10-15 15-7 15-9 | M 2-0 G 4-1 P 70-45 | 1 |
| 鞠子 和貴 叶 一希 (仙台三高) | ○ 17-15 15-8 | × | | M 1-1 G 3-2 P 63-63 | 2 |

| 男子3部 Gブロック | 廣野 佐藤 | 浅井 松 | 板垣 菅沼 | 勝敗 | 順位 |
|-------------------------|----------------------------|----------------------------|----------|---------------------------|----|
| 廣野 達久 佐藤 旭紘 (若林クラブ) | | ○ 7-15 15-8 15-13 | × | M 1-1 G 3-3 P 69-76 | 2 |
| 浅井 優汰 松山 岳史 (SQUARE) | × | 15-7 8-15 13-15 | × | M 0-2 G 1-4 P 55-67 | 3 |
| 板垣 太記 菅沼 優太 (宮城広瀬高) | ○ 10-15 15-9 15-8 | ○ 15-10 15-9 | — | M 2-0 G 4-1 P 70-51 | 1 |

| 男子3部 Hブロック | 中村 飛田 | 佐藤 三浦 | 金野 鈴木 | 勝敗 | 順位 |
|----------------------------|----------|-------------------|--------------------|---------------------------|----|
| 中村 晴太 飛田 秀喜 (仙台育英高) | | ○ 15-9 15-6 | ○ 15-10 15-6 | M 2-0 G 4-0 P 60-31 | 1 |
| 佐藤 頼輝 三浦 直人 (仙台工業高) | × | 9-15 6-15 | × | M 0-2 G 0-4 P 30-60 | 3 |
| 金野 雅喜 鈴木 茂樹 (BC Hirose) | × | 10-15 6-15 | ○ 15-8 15-7 | M 1-1 G 2-2 P 46-45 | 2 |

| 男子3部 Iブロック | 荒関 高橋 | 福山 阿竹 | 松田 大槻 | 勝敗 | 順位 |
|-------------------------|-----------------------------|-----------------------------|----------|---------------------------|----|
| 荒関 真之介 高橋 伶生 (仙台南山高) | | ○ 15-9 8-15 16-14 | × | M 1-1 G 3-3 P 71-79 | 2 |
| 福山 峻一 阿竹 洋輔 (SQUARE) | × | 9-15 15-8 14-16 | × | M 0-2 G 2-4 P 68-80 | 3 |
| 松田 泰直 大槻 祐太 (若林クラブ) | ○ 15-10 11-15 15-7 | ○ 15-5 11-15 15-10 | — | M 2-0 G 4-2 P 82-62 | 1 |

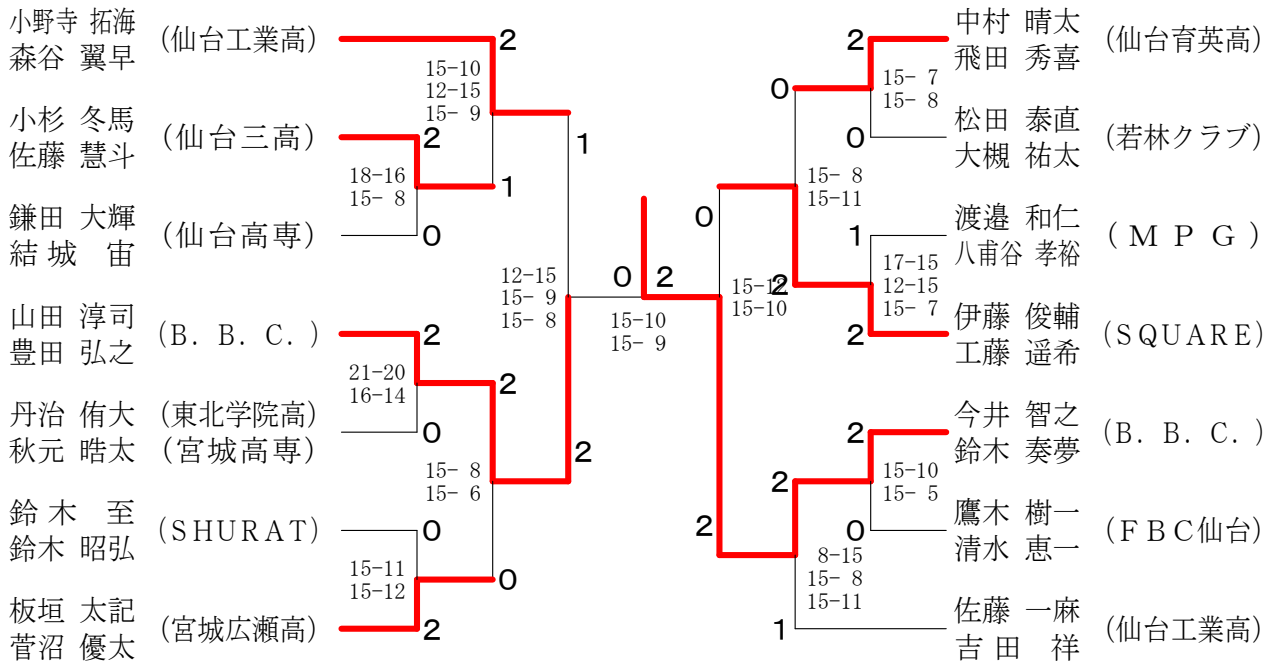
| 男子3部 Jブロック | 高澤 加藤 | 渡邊 八甫 | 荻野 今野 | 勝敗 | 順位 |
|------------------------|---------------------|----------|----------|---------------------------|----|
| 高澤 晃輔 加藤 大喜 (仙台工業高) | | × | ○ | M 1-1 G 2-2 P 53-30 | 2 |
| 渡邊 和仁 八甫 孝裕 (MPG) | ○ 15-13 15-10 | | ○ | M 2-0 G 4-0 P 60-23 | 1 |
| 荻野 日向 今野 岳人 (仙台三桜高) | × | × | | M 0-2 G 0-4 P 0-60 | 3 |

| 男子3部 Kブロック | 加藤石 | 藤頭 | 大森 | 森澤 | 伊藤工 | 藤勝 | 敗 | 順位 |
|-------------------------|-----|----|----|---------------|-----|--------------|---------------------------|----|
| 加藤 滉 石頭 侑拓 (東北学院高) | | | ○ | 15-12 15-8 | × | 7-15 8-15 | M 1-1 G 2-2 P 45-50 | 2 |
| 大森 至恩 藤澤 龍 (仙台西高) | × | | | | × | 7-15 8-15 | M 0-2 G 0-4 P 35-60 | 3 |
| 伊藤 俊輔 工藤 遥希 (SQUARE) | ○ | ○ | | | | | M 2-0 G 4-0 P 60-30 | 1 |

| 男子3部 Lブロック | 結城小野寺 | 五十嵐長尾 | 今井鈴木 | 勝 | 敗 | 順位 |
|---------------------------|-------|-------|------|---------------------------|---|----|
| 結城 心大朗 小野寺 怜央 (仙台三高) | | × | × | M 0-2 G 2-4 P 79-84 | | 3 |
| 五十嵐 耕佑 長尾 佳樹 (泉高校) | ○ | | × | M 1-1 G 2-3 P 68-72 | | 2 |
| 今井 智之 鈴木 奏夢 (B. B. C.) | ○ | ○ | | M 2-0 G 4-1 P 70-61 | | 1 |

| 男子3部 Mブロック | 小松崎鈴木 | 佐藤吉 | 藤田 | 今田 | 田尾 | 勝 | 敗 | 順位 |
|--------------------------|-------|-----|----|----|----|---------------------------|---|----|
| 小松崎 崇介 鈴木 善久 (SQUARE) | | × | X- | × | X- | M 0-2 G 0-4 P 0-60 | | 3 |
| 佐藤 一麻 吉田 祥 (仙台工業高) | ○ | | | ○ | ○ | M 2-0 G 4-1 P 72-35 | | 1 |
| 今田 智之 鷺尾 一郁 (サザンクロス) | ○ | × | | | | M 1-1 G 3-2 P 65-42 | | 2 |

男子3部 決勝トーナメント



| 女子3部 Aブロック | 雨宮丹野 | 中川松浦 | 白幡類家 | 勝敗 | 順位 |
|-------------------------|------|------|---------------------------|----|----|
| 雨宮沙歩 丹野亜美 (POKAPOKA) | ○ | ○ | M 2-0 G 4-1 P 70-58 | 1 | |
| 中川亜惟 松浦希莉 (仙台三桜高) | × | × | M 0-2 G 0-4 P 45-60 | 3 | |
| 白幡美津枝 類家理沙 (岩切) | × | ○ | M 1-1 G 3-2 P 68-65 | 2 | |

| 女子3部 Bブロック | 近江矢口 | 吉野藤小 | 園部小松 | 勝敗 | 順位 |
|-----------------------|------|------|---------------------------|----|----|
| 近江綾和 矢口祐衣 (仙台二高) | × | × | M 0-2 G 1-4 P 55-73 | 3 | |
| 吉野緑 佐藤菜穂美 (ブルーベリー) | ○ | × | M 1-1 G 2-3 P 68-65 | 2 | |
| 園部愛奈 小松明日香 (仙台三桜高) | ○ | ○ | M 2-0 G 4-0 P 65-50 | 1 | |

| 女子3部 Cブロック | 門澤山 | 中島谷田部 | 牧野中川 | 勝敗 | 順位 |
|--------------------------|-----|-------|---------------------------|----|----|
| 門澤真虹 山上日菜子 (仙台高) | ○ | × | M 1-1 G 3-2 P 61-62 | 2 | |
| 中島真子 谷田部葉奈 (泉館山高) | × | × | M 0-2 G 0-4 P 44-60 | 3 | |
| 牧野風紗 中川真里奈 (POKAPOKA) | ○ | ○ | M 2-0 G 4-1 P 68-51 | 1 | |

| 女子3部 Dブロック | 平川鎌田 | 阿部野中 | 笠原佐藤 | 勝敗 | 順位 |
|-------------------------------|------|------|---------------------------|----|----|
| 平川礼華 鎌田渚 (仙台一高) | ○ | ○ | M 2-0 G 4-2 P 93-79 | 1 | |
| 阿部日菜子 野中琴泉 (仙台三桜高) | × | ○ | M 1-1 G 3-3 P 84-75 | 2 | |
| 笠原彩緒里 佐藤史野 (WHIP / サザンクロス) | × | × | M 0-2 G 2-4 P 68-91 | 3 | |

| 女子3部 Eブロック | 吉田黄海 | 小野寺竹田 | 佐々木松本 | 勝敗 | 順位 |
|--------------------------------|------|-------|---------------------------|----|----|
| 吉田純子 黄海久子 (B.B.C. / 鶴谷B.C.) | ○ | ○ | M 2-0 G 4-0 P 60-29 | 1 | |
| 小野寺琴咲 竹田奈央 (仙台二華高) | × | ○ | M 1-1 G 2-2 P 49-46 | 2 | |
| 佐々木侑海 松本梨桜 (仙台三桜高) | × | × | M 0-2 G 0-4 P 26-60 | 3 | |

| 女子3部 Fブロック | 渡邊遠藤 | 高橋若生 | 小野寺柴田 | 勝敗 | 順位 |
|-----------------------|------|------|---------------------------|----|----|
| 渡邊莉那 遠藤まや (仙台育英高) | ○ | ○ | M 2-0 G 4-0 P 60-36 | 1 | |
| 高橋夢津美 若生しほり (WHIP) | × | ○ | M 1-1 G 2-2 P 55-45 | 2 | |
| 小野寺琴音 柴田愛梨 (仙台三桜高) | × | × | M 0-2 G 0-4 P 26-60 | 3 | |

| 女子3部 Gブロック | 岩佐石川 | 守屋茶谷 | 阿部藤 | 勝敗 | 順位 |
|-------------------------|------|------|---------------------------|----|----|
| 岩佐真優 石川紗季 (POKAPOKA) | × | × | M 0-2 G 0-4 P 0-60 | 3 | |
| 守屋日菜子 茶谷友佳 (仙台三桜高) | ○ | × | M 1-1 G 3-2 P 65-44 | 2 | |
| 阿部瑞姫 佐藤恭香 (仙台二華高) | ○ | ○ | M 2-0 G 4-1 P 74-35 | 1 | |

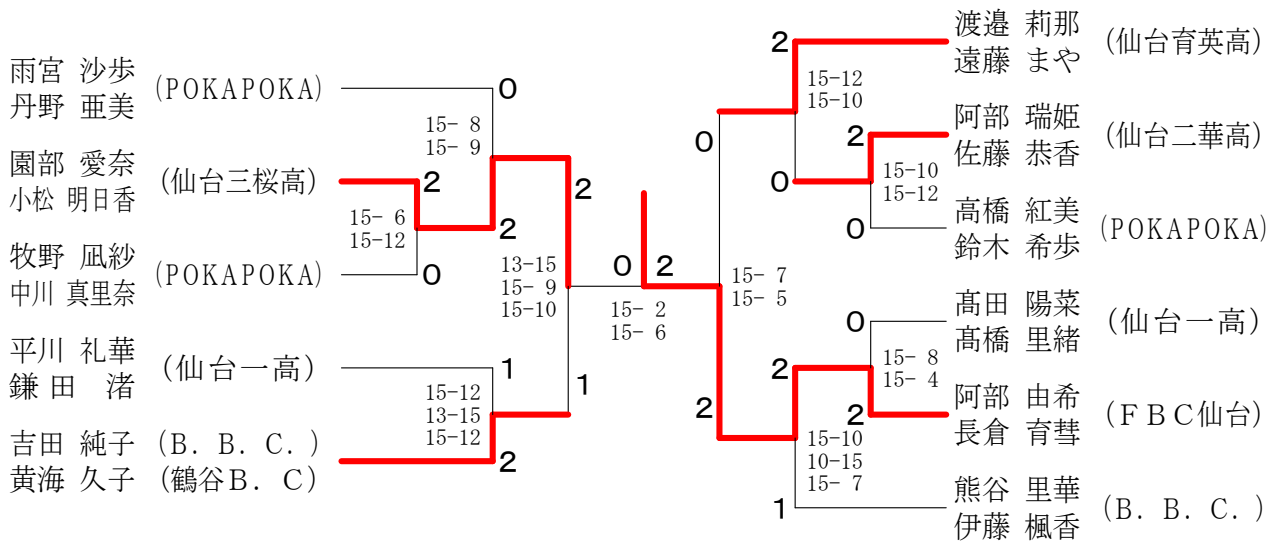
| 女子3部 Hブロック | 高橋須田 | 高橋鈴木 | 早坂平野 | 勝敗 | 順位 |
|-------------------------|------|------|---------------------------|----|----|
| 高橋里奈 須田陽月 (SQUARE) | ○ | × | M 1-1 G 3-3 P 72-85 | 3 | |
| 高橋紅美 鈴木希歩 (POKAPOKA) | × | ○ | M 1-1 G 3-3 P 86-76 | 1 | |
| 早坂英美 平野真帆 (泉館山高) | ○ | × | M 1-1 G 3-3 P 82-79 | 2 | |

| 女子3部 Iブロック | 高田高橋 | 伊藤志賀 | 田中舘菅井 | 勝敗 | 順位 |
|----------------------|------|------|---------------------------|----|----|
| 高田陽菜 高橋里緒 (仙台一高) | ○ | ○ | M 2-0 G 4-0 P 61-43 | 1 | |
| 伊藤あけみ 志賀孝 (岩切) | × | ○ | M 1-1 G 2-2 P 56-44 | 2 | |
| 田中舘凜 菅井優希 (仙台三桜高) | × | × | M 0-2 G 0-4 P 30-60 | 3 | |

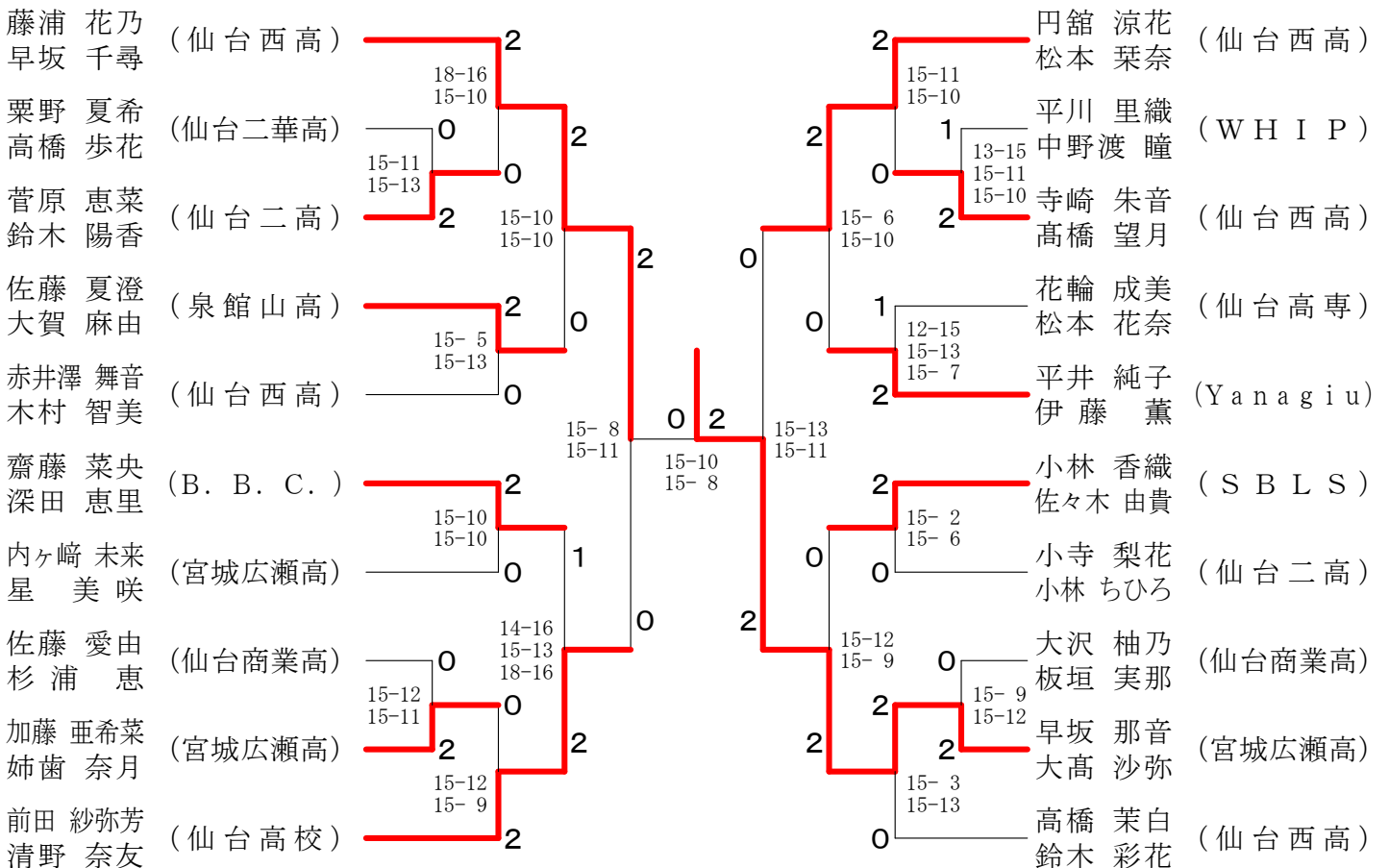
| 女子3部 Jブロック | 渡邊中澤 | 阿部長倉 | 高橋熊谷 | 勝敗 | 順位 |
|----------------------|------|------|---------------------------|----|----|
| 渡邊瑞樹 中澤明希 (仙台西高) | × | ○ | M 1-1 G 2-2 P 33-56 | 2 | |
| 阿部由希 長倉育慧 (FBC仙台) | ○ | ○ | M 2-0 G 4-0 P 63-25 | 1 | |
| 高橋咲那 熊谷凜 (仙台一高) | × | × | M 0-2 G 0-4 P 48-63 | 3 | |

| 女子3部 Kブロック | 熊谷伊藤 | 藤西 | 見塚 | 横山栗原 | 勝敗 | 順位 |
|-------------------------|---------------------|---------------------|---------------------|---------------------------|----|----|
| 熊谷里華 伊藤楓香 (B. B. C.) | | ○ 15-11 15-11 | ○ 15-9 15-10 | M 2-0 G 4-0 P 60-41 | 1 | |
| 藤見奈奈枝 西塚佳乃 (仙台三桜高) | × 11-15 11-15 | | ○ 15-11 20-18 | M 1-1 G 2-2 P 57-59 | 2 | |
| 横山美月 栗原那実 (POKAPOKA) | × 9-15 10-15 | × 11-15 18-20 | | M 0-2 G 0-4 P 48-65 | 3 | |

女子3部 決勝トーナメント



女子4部 決勝トーナメント



| 女子4部 Aブロック | 早大 | 坂高 | 藤早 | 浦坂 | 河大 | 野橋 | 小松 | 玉浦 | 勝敗 | 順位 |
|------------------------|----|----|----|----|----|----|----|----|---------------------------|----|
| 早坂 那音 大高 沙弥 (宮城広瀬高) | | | × | ○ | ○ | ○ | ○ | ○ | M 1-1 G 3-2 P 69-59 | 2 |
| 藤浦 花乃 早坂 千尋 (仙台西高) | ○ | | | | | | ○ | ○ | M 2-0 G 4-2 P 85-75 | 1 |
| 河野 成美 大橋 春流 (宮城一高) | × | | | | | | ○ | ○ | M 1-1 G 2-2 P 49-57 | 3 |
| 小玉 七海 松浦 友美 (仙台東高) | | | × | × | × | × | ○ | ○ | M 0-2 G 1-4 P 63-75 | 4 |

| 女子4部 Bブロック | 堀野 | 籠澤 | 真郷 | 鍋鈴 | 菅原 | 勝敗 | 順位 |
|------------------------|----|----|----|----|----|---------------------------|----|
| 堀籠 李結 野澤 颯希 (仙台商業高) | | | ○ | × | × | M 1-1 G 2-2 P 58-32 | 2 |
| 真鍋 玲菜 郷 瑞穂 (仙台高校) | × | | | | × | M 0-2 G 0-4 P 0-60 | 3 |
| 菅原 恵菜 鈴木 陽香 (仙台二高) | ○ | | ○ | | | M 2-0 G 4-0 P 62-28 | 1 |

| 女子4部 Cブロック | 佐大 | 藤賀 | 鈴木 | 木田 | 二ノ神 | 勝敗 | 順位 |
|-------------------------|----|----|----|----|-----|---------------------------|----|
| 佐藤 夏澄 大賀 麻由 (泉館山高) | | | ○ | ○ | ○ | M 2-0 G 4-0 P 60-21 | 1 |
| 鈴木 美織 吉田 恵美 (桜ヶ丘) | × | | | ○ | ○ | M 1-1 G 2-2 P 51-55 | 2 |
| 二ノ神 沙英 針生 美喜 (仙台二華高) | × | | × | | | M 0-2 G 0-4 P 25-60 | 3 |

| 女子4部 Dブロック | 赤井澤 | 松田 | 佐藤 | 藤木 | 勝敗 | 順位 |
|---------------------------|-----|----|----|----|---------------------------|----|
| 赤井澤 舞音 木村 智美 (仙台西高) | | ○ | ○ | | M 2-0 G 4-0 P 60-16 | 1 |
| 松田 美優 太齋 朱音 (県立聴覚支援学校) | × | | | × | M 0-2 G 0-4 P 0-60 | 3 |
| 佐藤 悠奈 鈴木 愛理 (仙台商業高) | × | ○ | | | M 1-1 G 2-2 P 46-30 | 2 |

| 女子4部 Eブロック | 稲清 | 田信 | 齋深 | 藤田 | 木嶋 | 勝敗 | 順位 |
|---------------------------|----|----|----|----|----|---------------------------|----|
| 稲田 玲那 清信 七彩 (仙台東高) | | | × | × | × | M 0-2 G 1-4 P 47-70 | 3 |
| 齋藤 菜央 深田 恵里 (B. B. C.) | ○ | | | ○ | ○ | M 2-0 G 4-1 P 74-51 | 1 |
| 木嶋 愛 佐々木 友香 (泉館山高) | ○ | | × | | | M 1-1 G 3-3 P 78-78 | 2 |

| 女子4部 Fブロック | 内ヶ崎 | 小山 | 平寺 | 塚島 | 勝敗 | 順位 |
|------------------------|-----|----|----|----|---------------------------|----|
| 内ヶ崎 未来 星 美咲 (宮城広瀬高) | | ○ | ○ | | M 2-0 G 4-1 P 73-53 | 1 |
| 小山 桜 小島 芽依 (仙台西高) | × | | | × | M 0-2 G 0-4 P 45-60 | 3 |
| 平塚 茉奈 寺島 和子 (宮城一高) | × | ○ | | | M 1-1 G 3-2 P 62-67 | 2 |

| 女子4部 Gブロック | 庄子 | 佐藤 | 藤浦 | 松成 | 勝敗 | 順位 |
|------------------------|----|----|----|----|---------------------------|----|
| 庄子 るるか 一条 綾花 (仙台西高) | | × | × | × | M 0-2 G 0-4 P 0-60 | 3 |
| 佐藤 愛由 杉浦 恵 (仙台商業高) | ○ | | | ○ | M 2-0 G 4-0 P 60-18 | 1 |
| 松成 結衣 金久保 悠花 (仙台二高) | ○ | × | | | M 1-1 G 2-2 P 48-30 | 2 |

| 女子4部 Hブロック | 加藤 | 藤三 | 浦安 | 達勝 | 勝敗 | 順位 |
|-------------------------|----|----|----|----|---------------------------|----|
| 加藤 亜希菜 姉齒 奈月 (宮城広瀬高) | | ○ | ○ | | M 2-0 G 4-1 P 73-61 | 1 |
| 三浦 琴音 四家 優香 (仙台高校) | × | | | ○ | M 1-1 G 3-2 P 67-66 | 2 |
| 安達 瑞希 大谷 桜樂 (仙台東高) | × | × | | | M 0-2 G 0-4 P 48-61 | 3 |

| 女子4部 Iブロック | 大高 | 浪橋 | 前清 | 田野 | 渥美 | 勝敗 | 順位 |
|------------------------|----|----|----|----|----|---------------------------|----|
| 大浪 莉歩 高橋 凜生 (仙台西高) | | | × | ○ | ○ | M 1-1 G 2-2 P 37-54 | 2 |
| 前田 紗弥芳 清野 奈友 (仙台高校) | ○ | | | ○ | ○ | M 2-0 G 4-0 P 60-15 | 1 |
| 渥美 璃紗 佐藤 雪乃 (仙台城南高) | × | × | | | | M 0-2 G 0-4 P 32-60 | 3 |

| 女子4部 Jブロック | 高橋 | 橋井 | 円松 | 館本 | 増本 | 勝敗 | 順位 |
|------------------------|----|----|----|----|----|---------------------------|----|
| 高橋 実希 櫻井 夏海 (宮城広瀬高) | | × | ○ | | | M 1-1 G 2-2 P 46-44 | 2 |
| 円館 涼花 松本 葉奈 (仙台西高) | ○ | | | ○ | | M 2-0 G 4-0 P 60-23 | 1 |
| 増本 花佳 佐々木 春奈 (仙台二高) | × | × | | | | M 0-2 G 0-4 P 21-60 | 3 |

| 女子4部 Kブロック | 大友部 大阿 | 平川 中野渡 | 藤井 瀬川 | 勝敗 | 順位 |
|------------------------|------------------------------|------------------------------|-----------------------------|---------------------------|----|
| 大友 玲奈 (仙台商業高) 阿部 優菜 | / | × 11-15 15-12 10-15 | × 13-15 10-15 | M 0-2 G 1-4 P 59-72 | 3 |
| 平川 里織 (WHIP) 中野渡 瞳 | ○ 15-11 12-15 15-10 | / | ○ 15-13 15-17 15-9 | M 2-0 G 4-2 P 87-75 | 1 |
| 藤井 花乃子 (仙台高校) 瀬川 碧 | ○ 15-13 15-10 | × 13-15 17-15 9-15 | / | M 1-1 G 3-2 P 69-68 | 2 |

| 女子4部 Lブロック | 寺崎 高橋 | 阿部 静 | 若桑 杉澤 | 勝敗 | 順位 |
|------------------------|-----------------------------|-----------------------------|--------------------|---------------------------|----|
| 寺崎 朱音 (仙台西高) 高橋 望月 | / | ○ 15-9 12-15 15-11 | ○ 15-4 15-3 | M 2-0 G 4-1 P 72-42 | 1 |
| 阿部 潮美 (仙台東高) 静 菜摘 | × 9-15 15-12 11-15 | / | × 9-15 16-18 | M 0-2 G 1-4 P 60-75 | 3 |
| 若桑 李実香 (泉館山高) 杉澤 伶奈 | × 4-15 3-15 | ○ 15-9 18-16 | / | M 1-1 G 2-2 P 40-55 | 2 |

| 女子4部 Mブロック | 大友 中 | 花輪 松本 | 青木 森屋 | 勝敗 | 順位 |
|-----------------------------|-----------------------------|-----------------------------|----------------------------|---------------------------|----|
| 大友 美奈 (仙台西高) 中條 凜華 | / | × 11-15 15-9 12-15 | ○ 4-15 16-14 15-3 | M 1-1 G 3-3 P 73-71 | 2 |
| 花輪 成美 (仙台高専) 松本 花奈 | ○ 15-11 9-15 15-12 | / | ○ 17-15 15-11 | M 2-0 G 4-1 P 71-64 | 1 |
| 青木 優香 (仙台南高) 森屋 美優 (明成高) | × 15-4 14-16 3-15 | × 15-17 11-15 | / | M 0-2 G 1-4 P 58-67 | 3 |

| 女子4部 Nブロック | 庄子 阿部 | 下屋敷 小湊 | 平井 伊藤 | 勝敗 | 順位 |
|-------------------------|----------|---------------------|---------------------|---------------------------|----|
| 庄子 梨沙 (仙台商業高) 阿部 光希 | / | × X- | × X- | M 0-2 G 0-4 P 0-60 | 3 |
| 下屋敷 雪乃 (宮城一高) 小湊 夏海 | ○ -X | / | × 10-15 10-15 | M 1-1 G 2-2 P 50-30 | 2 |
| 平井 純子 (Yanagiu) 伊藤 薫 | ○ -X | ○ 15-10 15-10 | / | M 2-0 G 4-0 P 60-20 | 1 |

| 女子4部 Oブロック | 奥田 横山 | 志賀 松本 | 小林 佐々木 | 勝敗 | 順位 |
|-------------------------|-----------------------------|-----------------------------|----------------------------|---------------------------|----|
| 奥田 遥奈 (宮城広瀬高) 横山 美咲 | / | ○ 14-16 15-7 15-13 | × 6-15 15-8 14-16 | M 1-1 G 3-3 P 79-75 | 2 |
| 志賀 唯奈 (仙台西高) 松本 茉那 | × 16-14 7-15 13-15 | / | × 15-17 11-15 | M 0-2 G 1-4 P 62-76 | 3 |
| 小林 香織 (SBL S) 佐々木 由貴 | ○ 15-6 8-15 16-14 | ○ 17-15 15-11 | / | M 2-0 G 4-1 P 71-61 | 1 |

| 女子4部 Pブロック | 丹治 白井 | 小寺 小林 | 長谷川 佐々木 | 勝敗 | 順位 |
|---------------------------|----------------------------|------------------------------|------------------------------|---------------------------|----|
| 丹治 まどか (仙台高校) 白井 もえ | / | × 10-15 15-8 9-15 | × 13-15 11-15 | M 0-2 G 1-4 P 58-68 | 3 |
| 小寺 梨花 (仙台二高) 小林 ちひろ | ○ 15-10 8-15 15-9 | / | ○ 13-15 18-16 15-10 | M 2-0 G 4-2 P 84-75 | 1 |
| 長谷川 樹里 (宮城広瀬高) 佐々木 ゆきの | ○ 15-13 15-11 | × 15-13 16-18 10-15 | / | M 1-1 G 3-2 P 71-70 | 2 |

| 女子4部 Qブロック | 大沢 板垣 | 一戸 澁谷 | 杉田 山澤 | 勝敗 | 順位 |
|------------------------|-------------------|---------------------|---------------------|---------------------------|----|
| 大沢 柚乃 (仙台商業高) 板垣 実那 | / | ○ 15-3 15-8 | ○ 15-9 15-5 | M 2-0 G 4-0 P 60-25 | 1 |
| 一戸 さくら (泉館山高) 澁谷 音葉 | × 3-15 8-15 | / | × 14-16 12-15 | M 0-2 G 0-4 P 37-61 | 3 |
| 杉田 涼 (仙台東高) 山澤 野乃歩 | × 9-15 5-15 | ○ 16-14 15-12 | / | M 1-1 G 2-2 P 45-56 | 2 |

| 女子4部 Rブロック | 高橋 鈴木 | 加藤 川崎 | 栗野 高橋 | 小東 高橋 | 勝敗 | 順位 |
|------------------------|-----------------------------|---------------------|-----------------------------|-------------------|---------------------------|----|
| 高橋 茉白 (仙台西高) 鈴木 彩花 | / | ○ 15-10 15-10 | ○ 15-17 15-11 15-4 | - | M 2-0 G 4-1 P 75-52 | 1 |
| 加藤 美咲 (仙台東高) 川崎 由菜 | × 10-15 10-15 | / | - | ○ 15-7 15-5 | M 1-1 G 2-2 P 50-42 | 3 |
| 栗野 夏希 (仙台二華高) 高橋 歩花 | × 17-15 11-15 4-15 | - | / | ○ 15-2 15-3 | M 1-1 G 3-2 P 62-50 | 2 |
| 小東 裕子 (仙台二高) 高橋 晶 | - | × 7-15 5-15 | × 2-15 3-15 | / | M 0-2 G 0-4 P 17-60 | 4 |

| 男子4部 Aブロック | 石野吉田 | 佐々木藤川 | 小山田高田 | 勝敗 | 順位 |
|-------------------------|-----------------------------|-----------------------------|-------------------|---------------------------|----|
| 石野 秀幸 (FBC仙台) 吉田 栄久穂 | ○ | × 15-13 10-15 9-15 | ○ 15-7 15-5 | M 1-1 G 3-2 P 64-55 | 2 |
| 佐々木 翔太 (泉館山高) 藤川 敦大 | ○ 13-15 15-10 15-9 | ○ | ○ 15-4 15-9 | M 2-0 G 4-1 P 73-47 | 1 |
| 小山田 龍真 (仙台城南高) 高田 悠歩 | × 7-15 5-15 | × 4-15 9-15 | | M 0-2 G 0-4 P 25-60 | 3 |

| 男子4部 Bブロック | 小島山下 | 榎浦井 | 島山大立目 | 勝敗 | 順位 |
|------------------------|--------------------|--------------------|-------------------|---------------------------|----|
| 小島 駆薫 (仙台二高) 山下 薫 | ○ | ○ 15-11 15-7 | ○ 15-7 15-5 | M 2-0 G 4-0 P 60-30 | 1 |
| 榎浦 充希 (仙台城南高) 櫻井 碧 | × 11-15 7-15 | ○ | ○ 15-5 15-4 | M 1-1 G 2-2 P 48-39 | 2 |
| 島山 駿汰 (泉館山高) 大立目 武弥 | × 7-15 5-15 | × 5-15 4-15 | | M 0-2 G 0-4 P 21-60 | 3 |

| 男子4部 Cブロック | 吉田高山 | 高橋布施 | 日野平田 | 勝敗 | 順位 |
|-----------------------|---------------------|---------------------|-------------------|---------------------------|----|
| 吉田 太郎 (宮城一高) 高山 黎 | ○ | × 13-15 13-15 | × 8-15 6-15 | M 0-2 G 0-4 P 40-60 | 3 |
| 高橋 優河 (仙台高专) 布施 那規 | ○ 15-13 15-13 | ○ | × 3-15 3-15 | M 1-1 G 2-2 P 36-56 | 2 |
| 日野 航大 (泉館山高) 平田 尚 | ○ 15-8 15-6 | ○ 15-3 15-3 | | M 2-0 G 4-0 P 60-20 | 1 |

| 男子4部 Dブロック | 大宮司鈴木 | 松浦石澤 | 川内藤 | 勝敗 | 順位 |
|-----------------------------------|------------------------------|---------------------|------------------------------|---------------------------|----|
| 大宮司 雄也 (仙台西高) 鈴木 賢和 (POKAPOKA) | ○ | × 14-16 13-15 | × 14-16 15-10 16-18 | M 0-2 G 1-4 P 72-75 | 3 |
| 松浦 琳太郎 (仙台城南高) 石澤 駿 | ○ 16-14 15-13 | ○ | ○ 15-9 15-8 | M 2-0 G 4-0 P 61-44 | 1 |
| 川内 駿介 (仙台東高) 藤 惟央 | ○ 16-14 10-15 18-16 | × 9-15 8-15 | | M 1-1 G 2-3 P 61-75 | 2 |

| 男子4部 Eブロック | 大里岩 | 里岩 | 田口山 | 西巻根 | 勝敗 | 順位 |
|-----------------------|---------------------|-----------------------------|-----------------------------|---------------------------|---------------------------|----|
| 大里 崇之 (東北学院高) 岩 凱偉 | ○ | ○ 15-11 15-11 | ○ 15-10 15-9 | | M 2-0 G 4-0 P 60-41 | 1 |
| 田口 夏希 (宮城一高) 鈴木 雄貴 | × 11-15 11-15 | ○ | × 15-13 13-15 6-15 | M 0-2 G 1-4 P 56-73 | 3 | |
| 西巻 佳祐 (仙台二高) 山 根直 | × 10-15 9-15 | ○ 13-15 15-13 15-6 | | M 1-1 G 2-3 P 62-64 | 2 | |

| 男子4部 Fブロック | 平間木 | 間島 | 高橋白 | 橋山 | 田頭熊 | 頭谷 | 勝敗 | 順位 |
|-------------------------|-----------------------------|-----------------------------|--------------------|----|---------------------------|----|----|----|
| 平間 正浩 (サザンクロス) 木島 雄二 | ○ | ○ 15-12 16-18 15-9 | × 5-15 12-15 | | M 1-1 G 2-3 P 63-69 | | 2 | |
| 高橋 一徳 (仙台向山高) 白山 裕貴 | × 12-15 18-16 9-15 | ○ | × 10-15 6-15 | | M 0-2 G 1-4 P 55-76 | | 3 | |
| 田頭 昂大 (泉館山高) 熊谷 泰我 | ○ 15-5 15-12 | ○ 15-10 15-6 | | | M 2-0 G 4-0 P 60-33 | | 1 | |

| 男子4部 Gブロック | 熊谷奥 | 谷山 | 十河三 | 河浦 | 高橋今 | 橋野 | 勝敗 | 順位 |
|------------------------|-----------------------------|-----------------------------|-------------------|----|---------------------------|----|----|----|
| 熊谷 嘉郎 (Prost) 奥山 澄明 | ○ | ○ 11-15 15-8 17-15 | ○ 15-5 15-8 | | M 2-0 G 4-1 P 73-51 | | 1 | |
| 十河 駿 (泉館山高) 三浦 慶多 | × 15-11 8-15 15-17 | ○ | ○ 15-8 15-8 | | M 1-1 G 3-2 P 68-59 | | 2 | |
| 高橋 晃大 (仙台城南高) 今野 日向 | × 5-15 8-15 | × 8-15 8-15 | | | M 0-2 G 0-4 P 29-60 | | 3 | |

| 男子4部 Hブロック | 境栗 | 悠本 | 山赤 | 中垣 | 栗野 | 野叶 | 勝敗 | 順位 |
|-----------------------|------------------------------|---------------------|------------------------------|----|---------------------------|----|----|----|
| 境 悠己 (仙台一高) 栗本 徹大 | ○ | × 10-15 9-15 | × 11-15 15-13 14-16 | | M 0-2 G 1-4 P 59-74 | | 3 | |
| 山中 勇騎 (仙台二高) 赤垣 光希 | ○ 15-10 15-9 | ○ | ○ 15-12 15-10 | | M 2-0 G 4-0 P 60-41 | | 1 | |
| 栗野 晴登 (仙台向山高) 叶 大輝 | ○ 15-11 13-15 16-14 | × 12-15 10-15 | | | M 1-1 G 2-3 P 66-70 | | 2 | |

| 男子4部 Iブロック | 早坂八 | 坂卷 | 小安 | 山齊 | 佐々木富士原 | 勝敗 | 順位 |
|--------------------------|---------------------|---------------------------|---------------------------|----|---------------------------|----|----|
| 早坂 拓哉 (仙台二華高) 八卷 優斗 | ○ | × 13-15 12-15 | ○ 17-15 15-12 | | M 1-1 G 2-2 P 57-57 | | 2 |
| 小山 凌平 (東北学院高) 安齊 健士郎 | ○ 15-13 15-12 | ○ | × 9-15 15-9 9-15 | | M 1-1 G 3-2 P 63-64 | | 1 |
| 佐々木 颯斗 (仙台城南高) 富士原 健大 | × 15-17 12-15 | ○ 15-9 9-15 15-9 | | | M 1-1 G 2-3 P 66-65 | | 3 |

| 男子4部 Jブロック | 平山下 | 山桶 | 松谷 | 浦小 | 勝敗 | 順位 |
|------------------------|----------------------------|---------|----------------------------|----|---------------------------|----|
| 平山 幸樹 (仙台高专) 山下 葵 | ○ | ○ -X | × 9-15 15-12 9-15 | | M 1-1 G 3-2 P 63-42 | 2 |
| 桶谷 駿太 (仙台向山高) 松本 侑介 | × X- | ○ | × G 0-4 P 0-60 | | M 0-2 G 0-4 P 0-60 | 3 |
| 松浦 京介 (泉館山高) 小山 大輔 | ○ 15-9 12-15 15-9 | ○ -X | | | M 2-0 G 4-1 P 72-33 | 1 |

| 男子4部 Kブロック | 鈴木 八島 | 若生 大 | 島田 生 窪 佐 藤 | 勝敗 | 順位 |
|------------------------|-------|--------------|---------------------|---------------------------|----|
| 鈴木 雄太 (仙台東高) 八島 溪哉 | ○ | 15-9 15-8 | × 10-15 13-15 | M 1-1 G 2-2 P 53-47 | 2 |
| 若生 真吾 (宮城広瀬高) 大窪 優希 | × | 9-15 8-15 | × | M 0-2 G 0-4 P 36-60 | 3 |
| 島田 航 (泉館山高) 佐藤 紘誠 | ○ | ○ | | M 2-0 G 4-0 P 60-42 | 1 |

| 男子4部 Lブロック | 笠原 小 | 浅野 佐々木 | 田中 遠 藤 | 勝敗 | 順位 |
|------------------------|------|-----------------------|--------|---------------------------|----|
| 笠原 佑太 (仙台城南高) 小山 健太 | ○ | 12-15 15-7 15-7 | ○ | M 2-0 G 4-1 P 72-34 | 1 |
| 浅野 涼 (仙台南山高) 佐々木 佑 | × | 15-12 7-15 7-15 | ○ | M 1-1 G 3-2 P 59-66 | 2 |
| 田中 真人 (仙台二高) 遠藤 健瑠 | × | × | | M 0-2 G 0-4 P 29-60 | 3 |

| 男子4部 Mブロック | 古仲 高 橋 | 氏家 児 玉 | 菅原 佐 藤 | 勝敗 | 順位 |
|------------------------|--------|--------------|--------|---------------------------|----|
| 古仲 颯斗 (仙台南山高) 高橋 隆斗 | ○ | 15-5 15-4 | × | M 1-1 G 3-2 P 73-53 | 2 |
| 氏家 滉太 (仙台高専) 児玉 翔海 | × | 5-15 4-15 | × | M 0-2 G 0-4 P 15-60 | 3 |
| 菅原 悠 (泉館山高) 佐藤 海星 | ○ | ○ | | M 2-0 G 4-1 P 74-49 | 1 |

| 男子4部 Nブロック | 木崎 萩 | 栗原 武 原 | 金子 伊 澤 | 今野 安 達 | 勝敗 | 順位 |
|------------------------------|------|----------------|--------|--------|---------------------------|----|
| 木崎 秀英 (B. B. C.) 萩原 耕平 | ○ | 15-7 15-4 | ○ | — | M 2-0 G 4-0 P 60-34 | 2 |
| 栗原 広大 (宮城一高) 武山 直篤 | × | 7-15 4-15 | — | × | M 0-2 G 0-4 P 21-60 | 4 |
| 金子 佑樹 (仙台二高) 伊澤 周 | × | 10-15 13-15 | — | × | M 0-2 G 0-4 P 34-60 | 3 |
| 今野 新 (仙台西高) 安達 由伸 (仙台育英高) | — | ○ | ○ | | M 2-0 G 4-0 P 60-21 | 1 |

男子4部 決勝トーナメント

