

平成30年度 仙台市新緑ジュニアバドミントン大会

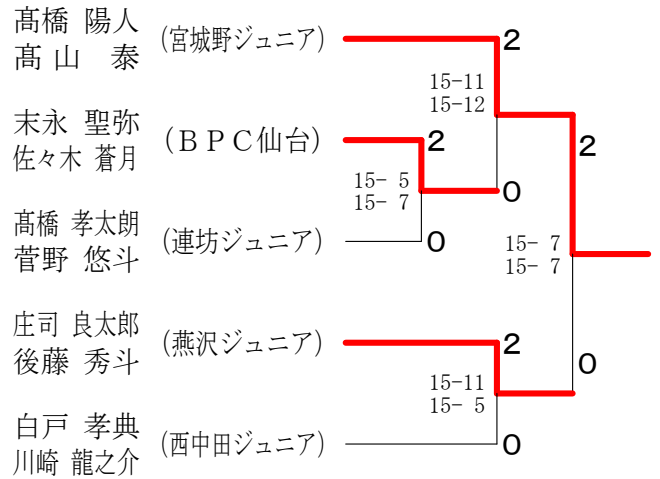
大会	種目	優勝	準優勝	三位	参加数	
2018.04.07 若林体育館	6年生男子複	高橋 陽人 高山 泰 (宮城野ジュニア)	庄司 良太郎 後藤 秀斗 (燕沢ジュニア)	末永 聖弥 佐々木 蒼月 (B P C仙台)	白戸 孝典 川崎 龍之介 (西中田ジュニア)	11
	5年生男子複	高山 宏 平川 翔 (宮城野ジュニア)	杉森 鼓羽 今野 巧雅 (B P C仙台)	立石 唯成 鈴木 奏楽 (B P C仙台)		5
	4年生男子複	味岡 友陽 佐々木 翔 (B P C仙台)	安齋 和司 斎藤 聖羅 (あおばイーグルス)	大山 晴信 松浦 巧磨 (連坊ジュニア)		9
	6年生女子複	菅野 史 矢野 ゆうあ (連坊ジュニア)	佐々木 香乃 大久保 さくら (仙台大和ジュニア)	豊川 栞生 田中 凜 (燕沢ジュニア)	後藤 諒華 加藤 媛未 (田子ジュニア)	14
	5年生女子複	上瀧 千翔 針生 みのり (仙台大和ジュニア)	新田 紗矢 丹野 琴瀬 (連坊ジュニア)	鳥本 紬 神 杏那 (連坊ジュニア)		9
	4年生女子複	柘津 葵 船生 紗波 (燕沢ジュニア)	森 和花 庄司 和生 (田子ジュニア)	遠藤 千彩乃 鈴木 紗枝 (連坊ジュニア)		9
	3年生以下女子複	根立 妃菜妙 平山 湖乃望 (連坊ジュニア)	板橋 ゆい 佐々木 千奈 (仙台大和ジュニア)	今野 琴葉 加藤 あおい (B P C仙台)	山崎 柚由 遠藤 咲希乃 (連坊ジュニア)	8
	6年生男子単	高橋 陽人 (宮城野ジュニア)	高山 泰 (宮城野ジュニア)	高橋 孝太郎 (連坊ジュニア)	末永 聖弥 (B P C仙台)	18
	5年生男子単	高山 宏 (宮城野ジュニア)	佐々木 蒼月 (B P C仙台)	加藤 千尋 (田子ジュニア)	後藤 秀斗 (燕沢ジュニア)	13
	4年生男子単	齊藤 優楽 (仙台大和ジュニア)	平川 翔 (宮城野ジュニア)	鈴木 奏楽 (B P C仙台)	味岡 友陽 (B P C仙台)	18
	3年生以下男子単	斎藤 聖羅 (あおばイーグルス)	松浦 巧磨 (連坊ジュニア)	安齋 誠人 (あおばイーグルス)		9
	6年生女子単	根立 莉苑 (連坊ジュニア)	菅井 理央 (仙台大和ジュニア)	矢野 ゆうあ (連坊ジュニア)	菅野 史 (連坊ジュニア)	29
	5年生女子単	上瀧 千翔 (仙台大和ジュニア)	針生 みのり (仙台大和ジュニア)	山崎 楓由 (連坊ジュニア)	丹野 琴瀬 (連坊ジュニア)	23
	4年生女子単	末永 梨緒 (B P C仙台)	田中 館 杏 (西中田ジュニア)	日下 愛萌 (松陵シャトルズ)	柘津 葵 (燕沢ジュニア)	18
3年生以下女子単	根立 妃菜妙 (連坊ジュニア)	平山 湖乃望 (連坊ジュニア)	田中 泉 (燕沢ジュニア)	加藤 あおい (B P C仙台)	25	

6年生男子ダブルス Aブロック	高橋 向山 高山 平野	白戸 山内 内海 野	末永 永 佐々木 木	勝敗	順位
高橋 陽人 (宮城野ジュニア) 高山 泰	○ 21- 8	○ 21- 6	—	M 2-0 G 2-0 P 42-14	
向山 琢磨 (燕沢ジュニア) 平野 匡	×	—	×	M 0-2 G 0-2 P 25-42	
白戸 佑典 (西中田ジュニア) 内海 青	×	—	×	M 0-2 G 0-2 P 15-42	
末永 聖弥 (BPC仙台) 佐々木 蒼月	—	○ 21-17	○ 21- 9	M 2-0 G 2-0 P 42-26	

6年生男子ダブルス Bブロック	庄司 近野 後藤 横谷	澤井 清野	勝敗	順位
庄司 良太郎 (燕沢ジュニア) 後藤 秀斗	○ 21-15	○ 21- 6	M 2-0 G 2-0 P 42-21	1
近野 叶芽 (宮城野ジュニア) 横谷 柊祐	×	○ 21- 6	M 1-1 G 1-1 P 36-27	2
澤井 志穂 (仙台東部ジュニア) 清野 聖悟	×	×	M 0-2 G 0-2 P 12-42	3

6年生男子ダブルス Cブロック	白戸 今野 川崎 今野	森 野 佐藤 野	高橋 菅野	勝敗	順位
白戸 孝典 (西中田ジュニア) 川崎 龍之介	○ 21- 2	○ 21-14	—	M 2-0 G 2-0 P 42-16	
今野 陽翔 (仙台東部ジュニア) 今野 湊	×	—	×	M 0-2 G 0-2 P 17-42	
森 好古 (田子ジュニア) 佐藤 志燕	×	—	×	M 0-2 G 0-2 P 23-42	
高橋 孝太郎 (連坊ジュニア) 菅野 悠斗	—	○ 21-15	○ 21- 9	M 2-0 G 2-0 P 42-24	

6年生男子ダブルス 決勝トーナメント



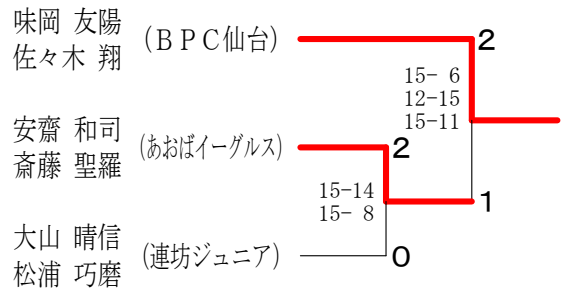
5年生男子ダブルス	高山 杉森 平川 今野	加藤 藤山	立石 鈴木	本宮 永山	勝敗	順位
高山 宏 (宮城野ジュニア) 平川 翔	○ 21-13	○ 21-12	○ 21- 9	○ 21- 7	M 4-0 G 4-0 P 84-41	1
杉森 鼓羽 (BPC仙台) 今野 巧雅	×	○ 21-18	○ 21-16	○ 21- 5	M 3-1 G 3-1 P 76-60	2
加藤 千尋 (田子ジュニア) 山口 航輝	×	×	×	○ 21- 5	M 1-3 G 1-3 P 71-68	4
立石 唯成 (BPC仙台) 鈴木 奏楽	×	×	○ 21-20	○ 21-12	M 2-2 G 2-2 P 67-74	3
本宮 智陽 (仙台東部ジュニア) 永山 恵來	×	×	×	×	M 0-4 G 0-4 P 29-84	5

4年生男子ダブルス Aブロック	味岡 佐々木	伊藤 工藤	安齋 大沼	齋藤 大沼	勝敗	順位
味岡 友陽 佐々木 翔 (BPC仙台)	○	○	M 2-0 G 2-0 P 42-12	-X		1
伊藤 樹希 工藤 和睦 (西中田ジュニア)	×	○	M 1-1 G 1-1 P 33-21	-X		2
安齋 誠人 大沼 惟緒史 (あおぼイーグルス)	×	×	M 0-2 G 0-2 P 0-42			3

4年生男子ダブルス Bブロック	安齋 齋藤	鈴木 鈴木	高野 齋藤	勝敗	順位
安齋 和司 齋藤 聖羅 (あおぼイーグルス)	○	○	M 2-0 G 2-0 P 42-10		1
鈴木 丈生 鈴木 渉吾 (田子ジュニア)	×	×	M 0-2 G 0-2 P 9-42		3
高野 葵 齋藤 舜 (西中田ジュニア)	×	○	M 1-1 G 1-1 P 29-28		2

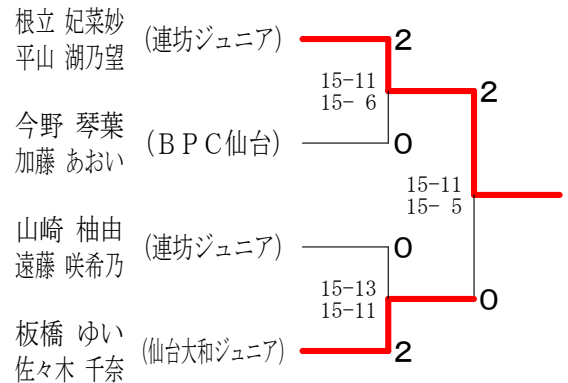
4年生男子ダブルス Cブロック	大山 松浦	関谷 称津	近藤 稲葉	勝敗	順位
大山 晴信 松浦 巧磨 (連坊ジュニア)	○	○	M 2-0 G 2-0 P 42-16		1
関谷 知士 称津 蒼太 (燕沢ジュニア)	×	×	M 0-2 G 0-2 P 28-42		3
近藤 幸介 稲葉 理人 (あおぼイーグルス)	×	○	M 1-1 G 1-1 P 28-40		2

4年生男子ダブルス 決勝トーナメント



3年生以下女子ダブルス Aブロック	根立 平山	鈴木 伊藤	大崎 田中	山崎 遠藤	勝敗	順位
根立 妃菜妙 平山 湖乃望 (連坊ジュニア)	○	○	M 2-0 G 2-0 P 42-17	—		
鈴木 望依 伊藤 宇音 (松陵シャトルズ)	×	—	M 0-2 G 0-2 P 20-42	×		
大崎 花恋 田中 泉 (燕沢ジュニア)	×	—	M 0-2 G 0-2 P 20-42	×		
山崎 柚由 遠藤 咲希乃 (連坊ジュニア)	—	○	M 2-0 G 2-0 P 42-23	○		

3年生以下女子ダブルス 決勝トーナメント



3年生以下女子ダブルス Bブロック	高橋 鈴木	芳賀 佐々木	板橋 佐々木	今野 加藤	勝敗	順位
高橋 優衣 鈴木 希々愛 (BPC仙台)	×	×	M 0-2 G 0-2 P 28-42	—		
芳賀 杏奈 佐々木 美緒 (仙台東部ジュニア)	○	—	M 1-1 G 1-1 P 31-39	×		
板橋 ゆい 佐々木 千奈 (仙台大和ジュニア)	○	—	M 2-0 G 2-0 P 42-28	○		
今野 琴葉 加藤 あおい (BPC仙台)	—	○	M 1-1 G 1-1 P 39-31	×		

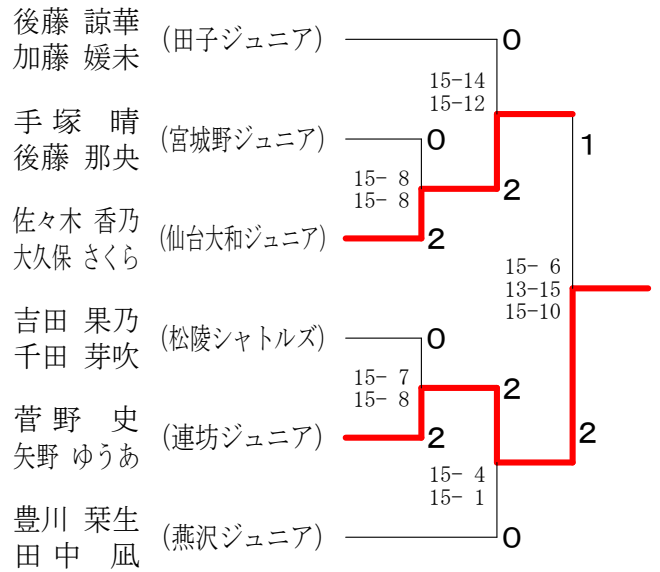
6年生女子ダブルス A ブロック	菅野史 矢野ゆうあ (連坊ジュニア)	日下伊藤	田村伊藤	後藤加藤	勝敗	順位
	○	○	—	M 2-0 G 2-0 P 42-14		
	×	—	×	M 0-2 G 0-2 P 15-42		
	×	—	×	M 0-2 G 0-2 P 10-42		
	—	○	○	M 2-0 G 2-0 P 42-11		

6年生女子ダブルス B ブロック	船生遠藤	佐々木大久保	佐藤菅原	勝敗	順位
	×	○	M 1-1 G 1-1 P 32-30	2	
	○	—	○	M 2-0 G 2-0 P 42-18	1
	×	×	M 0-2 G 0-2 P 16-42	3	

6年生女子ダブルス C ブロック	吉田千	加藤金野	文屋加藤	勝敗	順位
	○	○	M 2-0 G 2-0 P 42-18	1	
	×	○	M 1-1 G 1-1 P 32-32	2	
	×	×	M 0-2 G 0-2 P 18-42	3	

6年生女子ダブルス D ブロック	若生二階堂	手塚後藤	豊川田中	芳賀佐々木	勝敗	順位
	×	×	—	M 0-2 G 0-2 P 40-42		
	○	—	○	M 2-0 G 2-0 P 42-34		
	○	—	○	M 2-0 G 2-0 P 42-32		
	—	×	×	M 0-2 G 0-2 P 26-42		

6年生女子ダブルス 決勝トーナメント

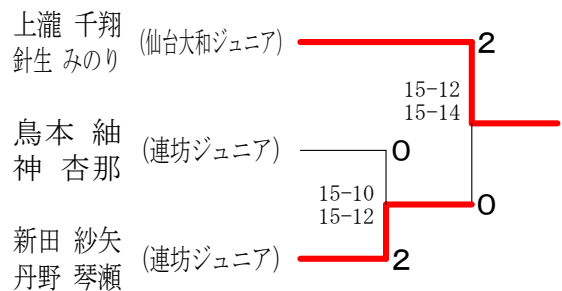


5年生女子ダブルス Aブロック	上 瀧 針 生	藤 井 貴 田	山 崎 田 口	勝 敗	順 位
上瀧 千翔 針生 みのり (仙台大和ジュニア)	○	○	M 2-0 G 2-0 P 42-22	1	
藤井 めい 貴田 凜華 (仙台東部ジュニア)	×	×	M 0-2 G 0-2 P 15-42	3	
山崎 楓由 田口 芽衣 (連坊ジュニア)	×	○	M 1-1 G 1-1 P 34-27	2	

5年生女子ダブルス Bブロック	佐藤 鳥 佐藤 藤 神	藤原 高 橋	勝 敗	順 位
佐藤 愛佳 佐藤 悠果 (SJC)	×	○	M 1-1 G 1-1 P 35-36	2
鳥本 紬 神 杏那 (連坊ジュニア)	○	○	M 2-0 G 2-0 P 42-20	1
藤原 奈央 高橋 茉莉 (松陵シャトルズ)	×	×	M 0-2 G 0-2 P 21-42	3

5年生女子ダブルス Cブロック	新 田 丹 野	高 橋 南 川	板 橋 工 藤	勝 敗	順 位
新田 紗矢 丹野 琴瀬 (連坊ジュニア)	○	○	M 2-0 G 2-0 P 42-17	1	
高橋 りな 南川 紗耶 (田子ジュニア)	×	×	M 0-2 G 0-2 P 16-42	3	
板橋 りな 工藤 美玖 (仙台大和ジュニア)	×	○	M 1-1 G 1-1 P 29-28	2	

5年生女子ダブルス 決勝トーナメント

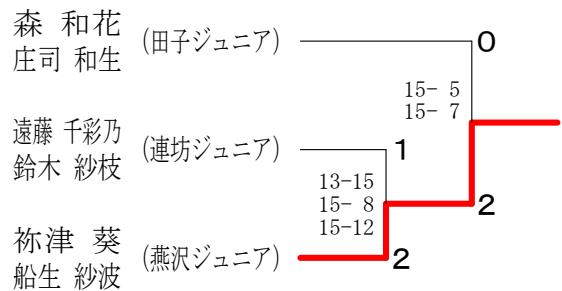


4年生女子ダブルス Aブロック	小 川 末 永	森 庄 司	斎 藤 西 村	勝 敗	順 位
小川 芽依 末永 梨緒 (BPC仙台)	×	○	M 1-1 G 1-1 P 41-23	2	
森 和花 庄司 和生 (田子ジュニア)	○	○	M 2-0 G 2-0 P 42-28	1	
斎藤 日香 西村 真愛 (燕沢ジュニア)	×	×	M 0-2 G 0-2 P 10-42	3	

4年生女子ダブルス Bブロック	遠藤 千 鈴木 小	新 田 富 樫	勝 敗	順 位
遠藤 千彩乃 鈴木 紗枝 (連坊ジュニア)	○	○	M 2-0 G 2-0 P 42-26	1
千葉 蒼依 小野 美空 (燕沢ジュニア)	×	○	M 1-1 G 1-1 P 33-30	2
新田 七愛 富樫 里彩 (田子ジュニア)	×	×	M 0-2 G 0-2 P 23-42	3

4年生女子ダブルス Cブロック	柰 津 船 生	加 藤 加 藤	日 下 須 藤	勝 敗	順 位
柰津 葵 船生 紗波 (燕沢ジュニア)	○	○	M 2-0 G 2-0 P 42-21	1	
加藤 萌々 加藤 結奈 (あおばイーグルス)	×	×	M 0-2 G 0-2 P 18-42	3	
日下 愛萌 須藤 百花 (松陵シャトルズ)	×	○	M 1-1 G 1-1 P 37-34	2	

4年生女子ダブルス 決勝トーナメント



6年生男子シングルス Aブロック	高橋	澤井	内海	勝敗	順位
高橋 陽人 (宮城野ジュニア)		○ 21-0	○ 21-2	M 2-0 G 2-0 P 42-2	1
澤井 志穂 (仙台東部ジュニア)	× 0-21		× 2-21	M 0-2 G 0-2 P 2-42	3
内海 青 (西中田ジュニア)	× 2-21	○ 21-2		M 1-1 G 1-1 P 23-23	2

6年生男子シングルス Bブロック	庄司	森	今野	勝敗	順位
庄司 良太郎 (燕沢ジュニア)		○ 21-15	○ 21-3	M 2-0 G 2-0 P 42-18	1
森 好古 (田子ジュニア)	× 15-21		○ 21-18	M 1-1 G 1-1 P 36-39	2
今野 湊 (仙台東部ジュニア)	× 3-21	× 18-21		M 0-2 G 0-2 P 21-42	3

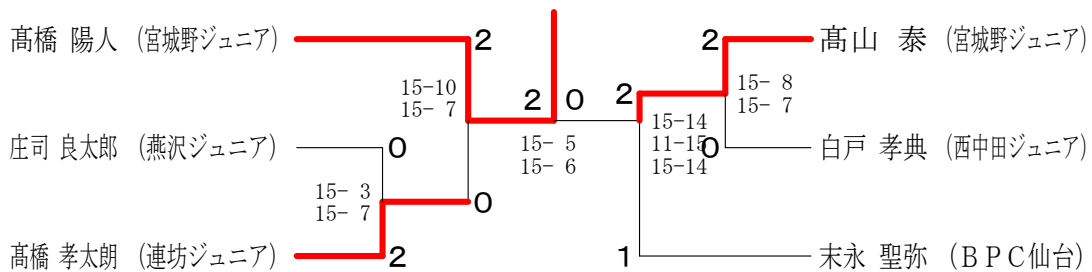
6年生男子シングルス Cブロック	高橋	川崎	横谷	勝敗	順位
高橋 孝太郎 (連坊ジュニア)		○ 21-6	○ 21-9	M 2-0 G 2-0 P 42-15	1
川崎 龍之介 (西中田ジュニア)	× 6-21		× 17-21	M 0-2 G 0-2 P 23-42	3
横谷 柊祐 (宮城野ジュニア)	× 9-21	○ 21-17		M 1-1 G 1-1 P 30-38	2

6年生男子シングルス Dブロック	高山	向山	白戸	勝敗	順位
高山 泰 (宮城野ジュニア)		○ 21-3	○ 21-7	M 2-0 G 2-0 P 42-10	1
向山 琢磨 (燕沢ジュニア)	× 3-21		○ 21-14	M 1-1 G 1-1 P 24-35	2
白戸 佑典 (西中田ジュニア)	× 7-21	× 14-21		M 0-2 G 0-2 P 21-42	3

6年生男子シングルス Eブロック	今野	佐藤	白戸	勝敗	順位
今野 陽翔 (仙台東部ジュニア)		○ 21-8	× 4-21	M 1-1 G 1-1 P 25-29	2
佐藤 志燕 (田子ジュニア)	× 8-21		× 5-21	M 0-2 G 0-2 P 13-42	3
白戸 孝典 (西中田ジュニア)	○ 21-4	○ 21-5		M 2-0 G 2-0 P 42-9	1

6年生男子シングルス Fブロック	末永	菅野	近野	勝敗	順位
末永 聖弥 (BPC仙台)		○ 21-9	○ 21-5	M 2-0 G 2-0 P 42-14	1
菅野 悠斗 (連坊ジュニア)	× 9-21		× 14-21	M 0-2 G 0-2 P 23-42	3
近野 叶芽 (宮城野ジュニア)	× 5-21	○ 21-14		M 1-1 G 1-1 P 26-35	2

6年生男子シングルス 決勝トーナメント



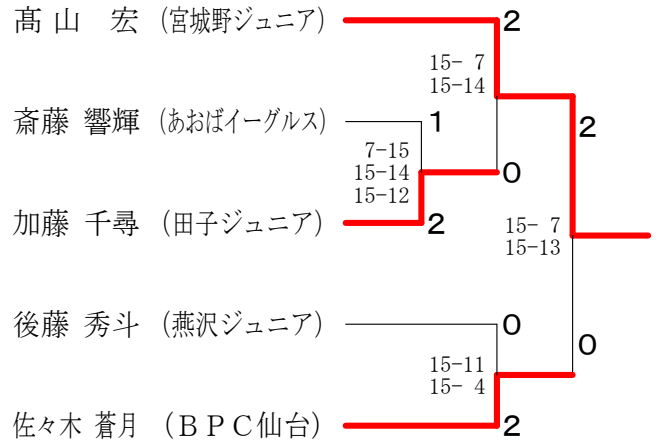
5年生男子シングルス Aブロック	高山	永山	立石	勝敗	順位
高山 宏 (宮城野ジュニア)		○ 21- 6	○ 21- 8	M 2-0 G 2-0 P 42-14	1
永山 恵来 (仙台東部ジュニア)	×		×	M 0-2 G 0-2 P 9-42	3
立石 唯成 (BPC仙台)	×	○ 21- 3		M 1-1 G 1-1 P 29-24	2

5年生男子シングルス Bブロック	加藤	今野	平野	勝敗	順位
加藤 千尋 (田子ジュニア)		○ 21-16	○ 21- 8	M 2-0 G 2-0 P 42-24	1
今野 巧雅 (BPC仙台)	×		○ 21-12	M 1-1 G 1-1 P 37-33	2
平野 匡 (燕沢ジュニア)	×	×		M 0-2 G 0-2 P 20-42	3

5年生男子シングルス Cブロック	後藤	杉森	本宮	勝敗	順位
後藤 秀斗 (燕沢ジュニア)		○ 21-17	○ 21- 7	M 2-0 G 2-0 P 42-24	1
杉森 鼓羽 (BPC仙台)	×		○ 21- 7	M 1-1 G 1-1 P 38-28	2
本宮 智陽 (仙台東部ジュニア)	×	×		M 0-2 G 0-2 P 14-42	3

5年生男子シングルス Dブロック	斎藤	清野	小成	佐々木	勝敗	順位
斎藤 響輝 (あおばイーグルス)		○ 21- 6	○ 21- 7	—	M 2-0 G 2-0 P 42-13	
清野 聖悟 (仙台東部ジュニア)	×		—	×	M 0-2 G 0-2 P 8-42	
小成 空 (宮城野ジュニア)	×	—		×	M 0-2 G 0-2 P 14-42	
佐々木 蒼月 (BPC仙台)	—	○ 21- 2	○ 21- 7		M 2-0 G 2-0 P 42-9	

5年生男子シングルス 決勝トーナメント



4年生男子シングルス Aブロック	齊藤	蒲生	藤田	勝敗	順位
齊藤 優楽 (仙台大和ジュニア)		○ 21- 3	○ 21- 3	M 2-0 G 2-0 P 42-6	1
蒲生 文哉 (西中田ジュニア)	× 3-21		○ 21-18	M 1-1 G 1-1 P 24-39	2
藤田 健太郎 (西中田ジュニア)	× 3-21	× 18-21		M 0-2 G 0-2 P 21-42	3

4年生男子シングルス Bブロック	鈴木	安斎	齋藤	勝敗	順位
鈴木 丈生 (田子ジュニア)		× 4-21	× 10-21	M 0-2 G 0-2 P 14-42	3
安斎 和司 (あおばイーグルス)	○ 21- 4		○ 21- 9	M 2-0 G 2-0 P 42-13	1
齋藤 舜 (西中田ジュニア)	○ 21-10	× 9-21		M 1-1 G 1-1 P 30-31	2

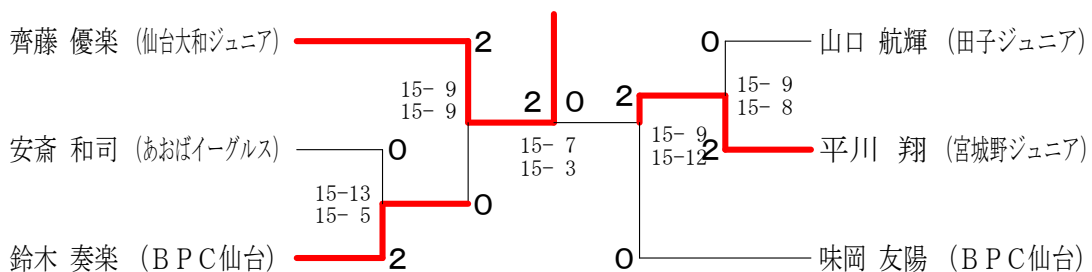
4年生男子シングルス Cブロック	鈴木	佐藤	関谷	勝敗	順位
鈴木 奏楽 (BPC仙台)		○ 21- 4	○ 21- 0	M 2-0 G 2-0 P 42-4	1
佐藤 翔太 (西中田ジュニア)	× 4-21		○ 21- 8	M 1-1 G 1-1 P 25-29	2
関谷 知士 (燕沢ジュニア)	× 0-21	× 8-21		M 0-2 G 0-2 P 8-42	3

4年生男子シングルス Dブロック	高野	近藤	山口	勝敗	順位
高野 葵 (西中田ジュニア)		○ 21-17	× 19-21	M 1-1 G 1-1 P 40-38	2
近藤 幸介 (あおばイーグルス)	× 17-21		× 9-21	M 0-2 G 0-2 P 26-42	3
山口 航輝 (田子ジュニア)	○ 21-19	○ 21- 9		M 2-0 G 2-0 P 42-28	1

4年生男子シングルス Eブロック	大山	平川	伊藤	勝敗	順位
大山 晴信 (連坊ジュニア)		× 11-21	○ 21- 8	M 1-1 G 1-1 P 32-29	2
平川 翔 (宮城野ジュニア)	○ 21-11		○ 21- 1	M 2-0 G 2-0 P 42-12	1
伊藤 樹希 (西中田ジュニア)	× 8-21	× 1-21		M 0-2 G 0-2 P 9-42	3

4年生男子シングルス Fブロック	味岡	工藤	稲葉	勝敗	順位
味岡 友陽 (BPC仙台)		○ 21- 2	○ 21- 4	M 2-0 G 2-0 P 42-6	1
工藤 和睦 (西中田ジュニア)	× 2-21		× 13-21	M 0-2 G 0-2 P 15-42	3
稲葉 理人 (あおばイーグルス)	× 4-21	○ 21-13		M 1-1 G 1-1 P 25-34	2

4年生男子シングルス 決勝トーナメント



6年生女子シングルス Aブロック	菅井	田村	文屋	豊川	勝敗	順位
菅井 理央 (仙台大和ジュニア)		○ 21- 2	○ 21- 5	—	M 2-0 G 2-0 P 42-7	
田村 優羽 (BPC仙台)	×		—	×	M 0-2 G 0-2 P 8-42	
文屋 満里奈 (田子ジュニア)	×	—		×	M 0-2 G 0-2 P 21-42	
豊川 栞生 (燕沢ジュニア)	—	○ 21- 6	○ 21-16		M 2-0 G 2-0 P 42-22	

6年生女子シングルス Bブロック	千田	佐々木	二階堂	勝敗	順位
千田 芽吹 (松陵シャトルズ)		○ 21-11	○ 21- 8	M 2-0 G 2-0 P 42-19	1
佐々木 花彩 (仙台東部ジュニア)	×		×	M 0-2 G 0-2 P 26-42	3
二階堂 千里 (あおぼイーグルス)	×	○ 21-15		M 1-1 G 1-1 P 29-36	2

6年生女子シングルス Cブロック	金野	遠藤	後藤	勝敗	順位
金野 美佑 (西中田ジュニア)		○ 21-19	×	M 1-1 G 1-1 P 29-40	2
遠藤 璃乃 (燕沢ジュニア)	×		×	M 0-2 G 0-2 P 31-42	3
後藤 諒華 (田子ジュニア)	○ 21- 8	○ 21-12		M 2-0 G 2-0 P 42-20	1

6年生女子シングルス Dブロック	矢野	伊藤	大宮	勝敗	順位
矢野 ゆうあ (連坊ジュニア)		○ 21- 4	○ 21- 4	M 2-0 G 2-0 P 42-8	1
伊藤 花夏 (松陵シャトルズ)	×		○ 21- 6	M 1-1 G 1-1 P 25-27	2
大宮 紗耶 (田子ジュニア)	×	×		M 0-2 G 0-2 P 10-42	3

6年生女子シングルス Eブロック	佐々木	日下	神野	勝敗	順位
佐々木 香乃 (仙台大和ジュニア)		○ 21- 8	○ 21- 5	M 2-0 G 2-0 P 42-13	1
日下 心結 (松陵シャトルズ)	×		○ 21-11	M 1-1 G 1-1 P 29-32	2
神野 愛香 (BPC仙台)	×	×		M 0-2 G 0-2 P 16-42	3

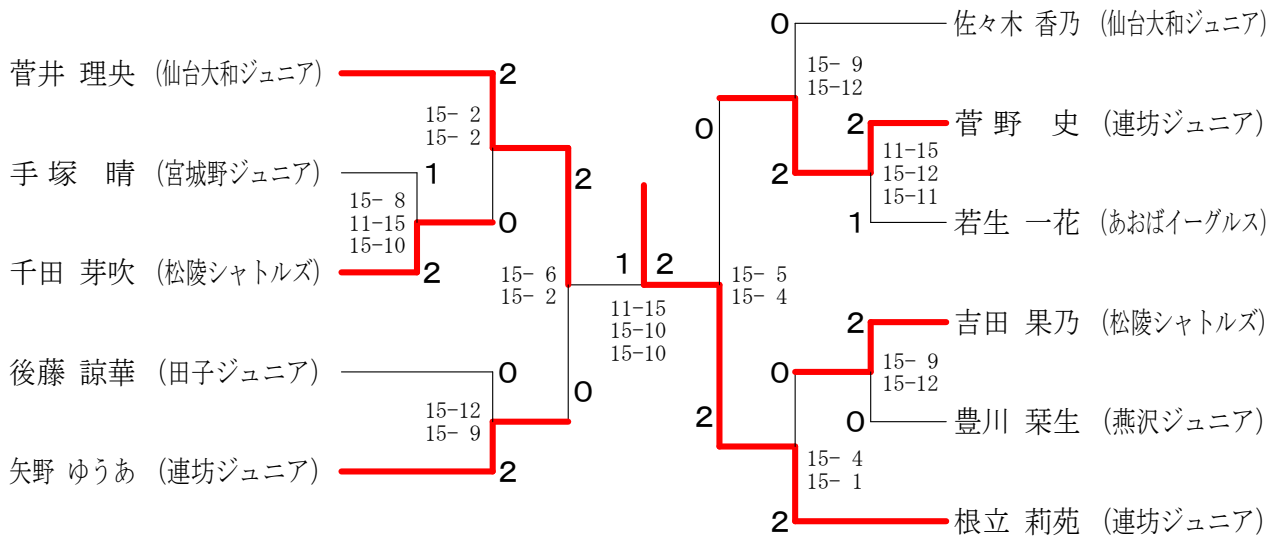
6年生女子シングルス Fブロック	芳賀	加藤	菅野	勝敗	順位
芳賀 夢乃 (仙台東部ジュニア)		×	×	M 0-2 G 0-2 P 26-42	3
加藤 愛央 (西中田ジュニア)	○ 21-11		×	M 1-1 G 1-1 P 32-32	2
菅野 史 (連坊ジュニア)	○ 21-15	○ 21-11		M 2-0 G 2-0 P 42-26	1

6年生女子シングルス Gブロック	若生	船生	加藤	勝敗	順位
若生 一花 (あおぼイーグルス)		○ 21- 9	○ 21- 6	M 2-0 G 2-0 P 42-15	1
船生 祐圭 (燕沢ジュニア)	×		○ 21-12	M 1-1 G 1-1 P 30-33	2
加藤 かなで (田子ジュニア)	×	×		M 0-2 G 0-2 P 18-42	3

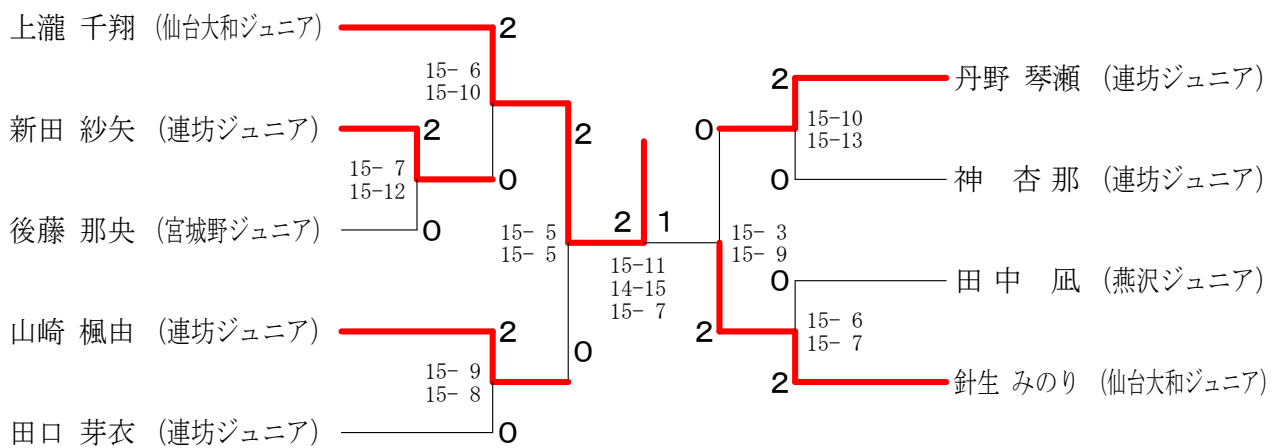
6年生女子シングルス Hブロック	吉田	伊藤	七尾	勝敗	順位
吉田 果乃 (松陵シャトルズ)		○ 21- 6	○ 21- 9	M 2-0 G 2-0 P 42-15	1
伊藤 心桜 (BPC仙台)	×		×	M 0-2 G 0-2 P 20-42	3
七尾 樺帆 (燕沢ジュニア)	×	○ 21-14		M 1-1 G 1-1 P 30-35	2

6年生女子シングルス Iブロック	根立	佐藤	大久保	手塚	勝敗	順位
根立 莉苑 (連坊ジュニア)		○ 21- 0	○ 21- 7	—	M 2-0 G 2-0 P 42-7	
佐藤 瑞季 (仙台東部ジュニア)	×		—	×	M 0-2 G 0-2 P 6-42	
大久保 さくら (仙台大和ジュニア)	×	—		×	M 0-2 G 0-2 P 27-42	
手塚 晴 (宮城野ジュニア)	—	○ 21- 6	○ 21-20		M 2-0 G 2-0 P 42-26	

6年生女子シングルス 決勝トーナメント



5年生女子シングルス 決勝トーナメント



5年生女子シングルス Aブロック	上 瀧	鳥 本	高 橋	田 中	勝 敗	順 位
上瀧 千翔 (仙台大和ジュニア)	○	○	—	M 2-0 G 2-0 P 42-9		
鳥本 紬 (連坊ジュニア)	×	○	—	M 0-2 G 0-2 P 19-42		
高橋 茉莉 (松陵シャトルズ)	×	—	○	M 0-2 G 0-2 P 11-42		
田中 凧 (燕沢ジュニア)	—	○	○	M 2-0 G 2-0 P 42-21		

5年生女子シングルス Bブロック	後 藤	高 橋	貴 田	勝 敗	順 位
後藤 那央 (宮城野ジュニア)	○	○	M 2-0 G 2-0 P 42-16		1
高橋 りな (田子ジュニア)	×	○	M 1-1 G 1-1 P 27-39		2
貴田 凜華 (仙台東部ジュニア)	×	×	M 0-2 G 0-2 P 28-42		3

5年生女子シングルス Cブロック	山 崎	板 橋	寺 島	勝 敗	順 位
山崎 楓由 (連坊ジュニア)	○	○	M 2-0 G 2-0 P 42-16		1
板橋 りな (仙台大和ジュニア)	×	○	M 1-1 G 1-1 P 35-25		2
寺島 咲音 (BPC仙台)	×	×	M 0-2 G 0-2 P 6-42		3

5年生女子シングルス Dブロック	加 藤	藤 井	田 口	勝 敗	順 位
加藤 媛未 (田子ジュニア)	○	×	M 1-1 G 1-1 P 33-40		2
藤井 めい (仙台東部ジュニア)	×	×	M 0-2 G 0-2 P 28-42		3
田口 芽衣 (連坊ジュニア)	○	○	M 2-0 G 2-0 P 42-21		1

5年生女子シングルス Eブロック	丹 野	大 泉	尾 崎	勝 敗	順 位
丹野 琴瀬 (連坊ジュニア)	○	○	M 2-0 G 2-0 P 42-15		1
大泉 摩耶 (BPC仙台)	×	×	M 0-2 G 0-2 P 8-42		3
尾崎 柑菜 (仙台大和ジュニア)	×	○	M 1-1 G 1-1 P 32-25		2

5年生女子シングルス Fブロック	藤 原	工 藤	神	勝 敗	順 位
藤原 奈央 (松陵シャトルズ)	×	×	M 0-2 G 0-2 P 17-42		3
工藤 美玖 (仙台大和ジュニア)	○	×	M 1-1 G 1-1 P 34-31		2
神 杏那 (連坊ジュニア)	○	○	M 2-0 G 2-0 P 42-20		1

5年生女子シングルス Gブロック	針 生	菅 原	南 川	新 田	勝 敗	順 位
針生 みのり (仙台大和ジュニア)	○	○	—	M 2-0 G 2-0 P 42-3		
菅原 沙咲 (仙台東部ジュニア)	×	—	×	M 0-2 G 0-2 P 1-42		
南川 紗耶 (田子ジュニア)	×	—	×	M 0-2 G 0-2 P 6-42		
新田 紗矢 (連坊ジュニア)	—	○	○	M 2-0 G 2-0 P 42-4		

4年生女子シングルス Aブロック	末永	加藤	斎藤	勝敗	順位
末永 梨緒 (BPC仙台)		○ 21-13	○ 21- 2	M 2-0 G 2-0 P 42-15	1
加藤 萌々 (あおばイーグルス)	× 13-21		○ 21- 3	M 1-1 G 1-1 P 34-24	2
斎藤 日香 (燕沢ジュニア)	× 2-21	× 3-21		M 0-2 G 0-2 P 5-42	3

4年生女子シングルス Bブロック	吉田	森	森下	勝敗	順位
吉田 寧音 (宮城野ジュニア)		× 11-21	× 14-21	M 0-2 G 0-2 P 25-42	3
森 和花 (田子ジュニア)	○ 21-11		○ 21-16	M 2-0 G 2-0 P 42-27	1
森下 誠那 (西中田ジュニア)	○ 21-14	× 16-21		M 1-1 G 1-1 P 37-35	2

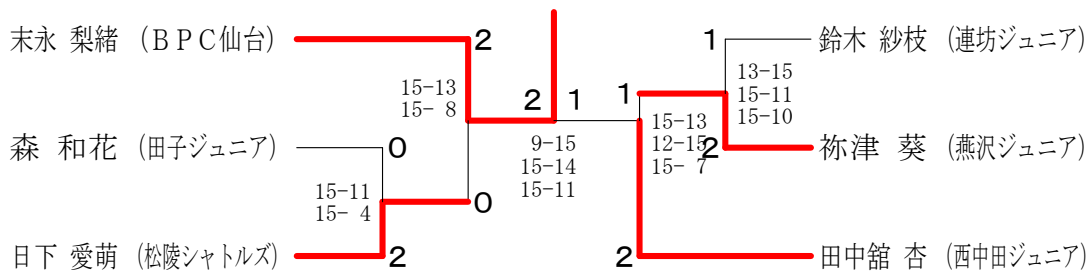
4年生女子シングルス Cブロック	日下	遠藤	小野	勝敗	順位
日下 愛萌 (松陵シャトルズ)		○ 21-20	○ 21-11	M 2-0 G 2-0 P 42-31	1
遠藤 千彩乃 (連坊ジュニア)	× 20-21		○ 21-12	M 1-1 G 1-1 P 41-33	2
小野 美空 (燕沢ジュニア)	× 11-21	× 12-21		M 0-2 G 0-2 P 23-42	3

4年生女子シングルス Dブロック	鈴木	千葉	小川	勝敗	順位
鈴木 紗枝 (連坊ジュニア)		○ 21- 9	○ 21-19	M 2-0 G 2-0 P 42-28	1
千葉 蒼依 (燕沢ジュニア)	× 9-21		○ 21-12	M 1-1 G 1-1 P 30-33	2
小川 芽依 (BPC仙台)	× 19-21	× 12-21		M 0-2 G 0-2 P 31-42	3

4年生女子シングルス Eブロック	柰津	石森	草刈	勝敗	順位
柰津 葵 (燕沢ジュニア)		○ 21- 8	○ 21- 6	M 2-0 G 2-0 P 42-14	1
石森 美黎 (宮城野ジュニア)	× 8-21		× 6-21	M 0-2 G 0-2 P 14-42	3
草刈 綾音 (松陵シャトルズ)	× 6-21	○ 21- 6		M 1-1 G 1-1 P 27-27	2

4年生女子シングルス Fブロック	田中館	須藤	新田	勝敗	順位
田中館 杏 (西中田ジュニア)		○ 21-10	○ 21-12	M 2-0 G 2-0 P 42-22	1
須藤 百花 (松陵シャトルズ)	× 10-21		○ 21-20	M 1-1 G 1-1 P 31-41	2
新田 七愛 (田子ジュニア)	× 12-21	× 20-21		M 0-2 G 0-2 P 32-42	3

4年生女子シングルス 決勝トーナメント

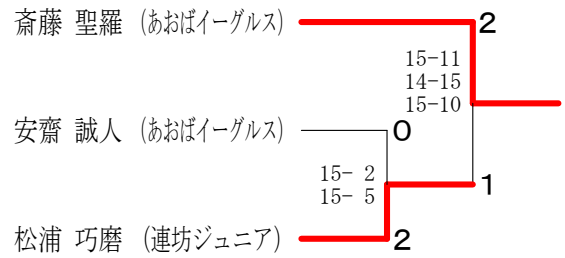


3年生以下男子シングルス Aブロック	齋藤	佐々木	吉田	勝敗	順位
齋藤 聖羅 (あおばイーグルス)		○ 21-11	○ 21- 7	M 2-0 G 2-0 P 42-18	1
佐々木 翔 (BPC仙台)	× 11-21		○ 21- 6	M 1-1 G 1-1 P 32-27	2
吉田 蒼生 (宮城野ジュニア)	× 7-21	× 6-21		M 0-2 G 0-2 P 13-42	3

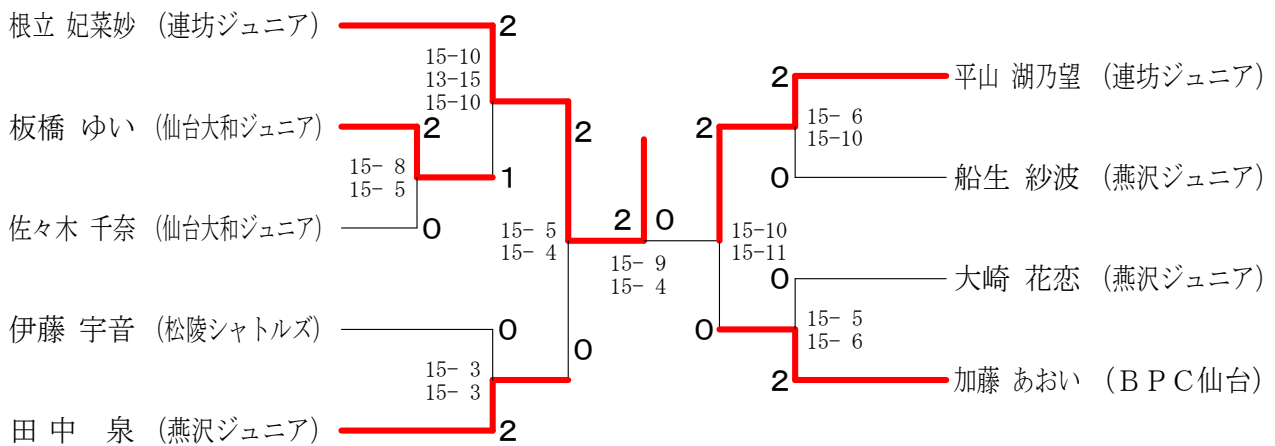
3年生以下男子シングルス Bブロック	小澤	安齋	鈴木	勝敗	順位
小澤 翼 (宮城野ジュニア)		× 15-21	○ 21- 9	M 1-1 G 1-1 P 36-30	2
安齋 誠人 (あおばイーグルス)	○ 21-15		○ 21-11	M 2-0 G 2-0 P 42-26	1
鈴木 渉吾 (田子ジュニア)	× 9-21	× 11-21		M 0-2 G 0-2 P 20-42	3

3年生以下男子シングルス Cブロック	柁津	松浦	大沼	勝敗	順位
柁津 蒼太 (燕沢ジュニア)		× 8-21	○ -X	M 1-1 G 1-1 P 29-21	2
松浦 巧磨 (連坊ジュニア)	○ 21- 8		○ -X	M 2-0 G 2-0 P 42-8	1
大沼 惟緒吏 (あおばイーグルス)	× X-	× X-		M 0-2 G 0-2 P 0-42	3

3年生以下男子シングルス 決勝トーナメント



3年生以下女子シングルス 決勝トーナメント



3年生以下女子シングルス Aブロック	根立	富樫	西村	勝敗	順位
根立 妃菜妙 (連坊ジュニア)		○ 21- 3	○ 21- 3	M 2-0 G 2-0 P 42-6	1
富樫 里彩 (田子ジュニア)	×		○ 21-18	M 1-1 G 1-1 P 24-39	2
西村 真愛 (燕沢ジュニア)	×	×		M 0-2 G 0-2 P 21-42	3

3年生以下女子シングルス Bブロック	芳賀	鈴木	佐々木	勝敗	順位
芳賀 杏奈 (仙台東部ジュニア)		×	×	M 0-2 G 0-2 P 12-42	3
鈴木 希々愛 (BPC仙台)	○ 21- 9		×	M 1-1 G 1-1 P 30-30	2
佐々木 千奈 (仙台大和ジュニア)	○ 21- 3	○ 21- 9		M 2-0 G 2-0 P 42-12	1

3年生以下女子シングルス Cブロック	住家	伊藤	片平	勝敗	順位
住家 芽依 (宮城野ジュニア)		×	○ 21-14	M 1-1 G 1-1 P 26-35	2
伊藤 宇音 (松陵シャトルズ)	○ 21- 5		○ 21- 8	M 2-0 G 2-0 P 42-13	1
片平 こころ (燕沢ジュニア)	×	×		M 0-2 G 0-2 P 22-42	3

3年生以下女子シングルス Dブロック	田中	遠藤	加藤	勝敗	順位
田中 泉 (燕沢ジュニア)		○ 21-18	○ 21- 5	M 2-0 G 2-0 P 42-23	1
遠藤 咲希乃 (連坊ジュニア)	×		○ 21- 9	M 1-1 G 1-1 P 39-30	2
加藤 結奈 (あおばイーグルス)	×	×		M 0-2 G 0-2 P 14-42	3

3年生以下女子シングルス Eブロック	平山	佐々木	高橋	勝敗	順位
平山 湖乃望 (連坊ジュニア)		○ 21-12	○ 21-13	M 2-0 G 2-0 P 42-25	1
佐々木 美緒 (仙台東部ジュニア)	×		○ 21-18	M 1-1 G 1-1 P 33-39	2
高橋 凜 (宮城野ジュニア)	×	×		M 0-2 G 0-2 P 31-42	3

3年生以下女子シングルス Fブロック	佐藤	船生	今野	勝敗	順位
佐藤 袖季 (仙台東部ジュニア)		×	×	M 0-2 G 0-2 P 10-42	3
船生 紗波 (燕沢ジュニア)	○ 21- 1		○ 21-13	M 2-0 G 2-0 P 42-14	1
今野 琴葉 (BPC仙台)	○ 21- 9	×		M 1-1 G 1-1 P 34-30	2

3年生以下女子シングルス Gブロック	高橋	庄司	大崎	勝敗	順位
高橋 優衣 (BPC仙台)		×	×	M 0-2 G 0-2 P 16-42	3
庄司 和生 (田子ジュニア)	○ 21- 8		×	M 1-1 G 1-1 P 28-29	2
大崎 花恋 (燕沢ジュニア)	○ 21- 8	○ 21- 7		M 2-0 G 2-0 P 42-15	1

3年生以下女子シングルス Hブロック	板橋	山崎	鈴木	加藤	勝敗	順位
板橋 ゆい (仙台大和ジュニア)		○ 21-15	○ 21- 7	—	M 2-0 G 2-0 P 42-22	
山崎 柚由 (連坊ジュニア)	×		—	×	M 0-2 G 0-2 P 23-42	
鈴木 望依 (松陵シャトルズ)	×			×	M 0-2 G 0-2 P 13-42	
加藤 あおい (BPC仙台)	—	○ 21- 8	○ 21- 6		M 2-0 G 2-0 P 42-14	