

※出場されます選手の皆様へ 10:45からの開始式までに会場へおこしてください

5日 (土)	宮城野体育館タイムテーブル										身障者アリーナ					
	女子・男子・混合 50・55・才										女子・男子・混合 60・65・70才					
	1	2	3	4	5	6	7	8	9	10	11	12	13	14	15	16
11:00	W50B1	W50C1	W50D1	W50E1	W50F1	W50G1	W50H1	W50I1	W50J1	W50K1	W60A1	W60B1	W60C1	W60D1	W60E1	W60F1
	W50L1	W50A1	W50A2	W50M1	W50M2	W55B1	W55C1	W55D1	W55E1	W55F1	W60G1	W65A1	W65B1	W65C1	W65D1	W65D2
12:00	W55G1	W55A1	W55A2	W55H1	W55H2	M50-1	M50-2	M55A1	M55B1	M55C1	W70-1	M60A1	M60B1	M60C1	M60C2	M65A1
	X50A1	X50B1	X50C1	X50D1	X50E1	X50F1	X50G1	X50H1	X50I1	X50J1	M65B1	M65C1	M65D1	M65D2	X60-1	X65A1
1:00	X55A1	X55B1	X55C1	X55D1	X55E1	W50B2	W50C2	W50D2	W50E2	W50F2	X65A2	X65B1	W60A2	W60B2	W60C2	W60D2
	W50G2	W50H2	W50I2	W50J2	W50K2	W50L2	W55B2	W55C2	W55D2	W55E2	W60E2	W60F2	W60G2	W65A2	W65B2	W65C2
2:00	W55F2	W55G2	M50-3	M55A2	M55B2	M55C2	X50A2	X50B2	X50C2	X50D2	W70-2	M60A2	M60B2	M65A2	M65B2	M65C2
	X50E2	X50F2	X50G2	X50H2	X50I2	X50J2	X55A2	X55B2	X55C2	X55D2	X60-2	X65A2 X65B2	W60A3	W60B3	W60C3	W60D3
3:00	X55E2	W50A3	W50A4	W50B3	W50C3	W50D3	W50E3	W50F3	W50G3	W50H3	W60E3	W60F3	W60G3	W65A3	W65B3	W65C3
	W50I3	W50J3	W50K3	W50L3	W50M3	W50M4	W55A3	W55A4	W55B3	W55C3	W65D3	W65D4	W70-3	M60A3	M60B3	M60C3
4:00	W55D3	W55E3	W55F3	W55G3	W55H3	W55H4	M50-4	M50-5	M55A3	M55B3	M60C4	M65A3	M65B3	M65C3	M65D3	M65D4
	M55C3	X50A3	X50B3	X50C3	X50D3	X50E3	X50F3	X50G3	X50H3	X50I3	X60-3	X65A3	X65A4	X65B3		
5:00	X50J3	X55A3	X55B3	X55C3	X55D3	X55E3										

*メインアリーナ・障害者アリーナ別々の流し込み方式です、ご注意ください

またタイムテーブル通りは入らない場合がありますのでご注意ください、皆様のご協力をお願いいたします

6日 (日)	宮城野体育館タイムテーブル メインアリーナ										身障者アリーナ					
	女子・男子・混合 50・55・才										女子・男子・混合 60・65・70才					
	1	2	3	4	5	6	7	8	9	10	11	12	13	14	15	16
8:30	50W3-1	50W3-2	50W3-3	50W3-4	50W3-5	50W2-1	50W2-2	50W2-3	50W2-4	50W2-5	60W3-1	60W3-2	60W3-3	60W2-1	60W2-2	60W2-3
	50W1-1	50W1-2	50W1-3	50W1-4	50W1-5	50W1-6	50W1-7	55W1-1	55W1-2	50X3-1	60W1-1	60W1-2	60W1-3	65W3-1	65W3-2	65W2-1
	50X3-2	50X2-1	50X2-2	50X1-1	50X1-2	M50-6	M50-7	55M3-1	55M2-1	55M1-1	65W1-1	65M1-1	65X2-1	60W3-4	60W3-5	60W2-4
10:00	50W3-6	50W3-7	50W3-8	50W3-9	50W2-6	50W2-7	50W2-8	50W2-9	50W1-8	50W1-9	60W2-5	60W1-4	60W1-5	65W3-3	65W3-4	65W2-2
	50W1-10	50W1-11	55W3-1	55W3-2	55W3-3	55W3-4	55W2-1	55W2-2	55W2-3	55W2-4	65W2-3	65W1-2	65W1-3	60M3-1	60M2-1	60M1-1
11:00	55W1-3	55W1-4	55W1-5	55W1-6	55X3-1	55X3-2	55X3-3	55X2-1	55X2-2	55X1-1	60M1-2	65M3-1	65M3-2	65M2-1	65M2-2	65M1-2
	50X3-3	50X3-4	50X3-5	50X3-6	50X2-3	50X2-4	50X2-5	50X2-6	50X1-3	50X1-4	65M1-3	65X2-2	65X1-1	65X1-2	60W3-6	60W3-7
1:00	50X1-5	50X1-6	50W3-10	50W3-11	50W2-10	50W2-11	50W1-12	50W1-13	55W3-5	55W3-6	60W2-6	60W2-7	60W1-6	60W1-7	65W3-5	65W2-4
	55W2-5	55W2-6	55W1-7	55W1-8	M50-8	55M3-2	55M2-2	55M1-2	55X3-4	55X3-5	65W1-4	65W1-5	60M3-2	60M2-2	60M1-3	60M1-4
2:00	55X2-3	55X2-4	55X1-2	55X1-3	50X3-7	50X3-8	50X2-7	50X2-8	50X1-7	50X1-8	65M3-3	65M2-3	65M1-4	65M1-5	65K-1	65K-2
	50W3-12	50W3-13	50W2-12	50W2-13	50W1-14	50W1-15	55W3-7	55W3-8	55W2-7	55W2-8	65X1-3					
3:00	55W1-9	55W1-10	M50-9	M50-10	55M3-3	55M2-3	55M1-3	55X3-6	55X3-7	55X2-5						
	55X2-6	55X1-4	55X1-5	50X3-9	50X3-10	50X2-9	50X2-10	50X1-9	50X1-10							

* メインアリーナ・障害者アリーナ別々の流し込み方式です、ご注意ください

またタイムテーブル通りは入らない場合がありますのでご注意ください、皆様のご協力をお願いいたします

* 50男子ダブルス(5)

宮城野体育館

男子 50 (M50)		金澤 雅之	小崎 譲二	鱒淵 史雄	木村 宏	増田 昌也	勝敗
		江崎 欣和	渡部 裕	早坂 信幸	大森 順	児嶋 積	順位
1	金澤 雅之	仙台・仙台ホテナス	— 1	— 6	— 8	— 3	— 位
	江崎 欣和	宮城・HIROSE CLUB					
2	小崎 譲二	岩手	— 1	— 4	— 10	— 7	— 位
	渡部 裕	仙台・WINDS					
3	鱒淵 史雄	栃木	— 6	— 4	— 2	— 9	— 位
	早坂 信幸	宮城・HIROSE CLUB					
4	木村 宏	宮城・しろいしクラブ	— 8	— 10	— 2	— 5	— 位
	大森 順	仙台・荒町体振					
5	増田 昌也	福井・ハト散歩	— 3	— 7	— 9	— 5	— 位
	児嶋 積	石川・ハト散歩					

* 55男子ダブルス(9)

宮城野体育館

男子 55 A (M55A)		1	2	3	勝敗 順位
1	山本 和徳	仙台・Yanagiu	1	2	— 位
	昆野 良久	仙台・Will Way			
2	千葉 章	岩手	1	3	— 位
	山崎 忍	岩手			
3	田中 春光	山形・東根クラブ	2	3	— 位
	楨 光一	山形・東根クラブ			

55男子1部リーグ(55M1)		1	2	3	勝敗 順位
1	M55Aの1位	1	—	2	— 位
2	M55Bの1位	1	—	3	— 位
3	M55Cの1位	2	3	—	— 位

男子 55 B (M55B)		1	2	3	勝敗 順位
1	千野 晃	山梨・甲府	1	2	— 位
	末木 和弘	山梨・甲府			
2	斉藤 剛	岩手	1	3	— 位
	高橋 輝彰	岩手			
3	篠崎 淳	栃木・瑞穂野	2	3	— 位
	大場 宣一	山形			

55男子2部リーグ(55M2)		1	2	3	勝敗 順位
1	M55Aの2位	1	—	2	— 位
2	M55Bの2位	1	—	3	— 位
3	M55Cの2位	2	3	—	— 位

男子 55 C (M55C)		1	2	3	勝敗 順位
1	高橋 久之	岩手	1	2	— 位
	佐藤 正人	岩手			
2	南 寿夫	埼玉・楠川ドリーム	1	3	— 位
	高橋 宏二	埼玉・楠川ドリーム			
3	浅沼 良雄	岩手	2	3	— 位
	越浦太津敏	仙台・松陵			

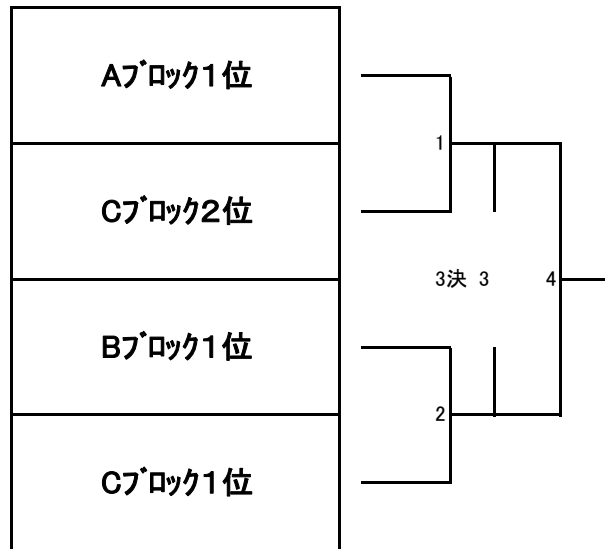
55男子3部リーグ(55M3)		1	2	3	勝敗 順位
1	M55Aの3位	1	—	2	— 位
2	M55Bの3位	1	—	3	— 位
3	M55Cの3位	2	3	—	— 位

* 60男子ダブルス(10)

宮城野体育館

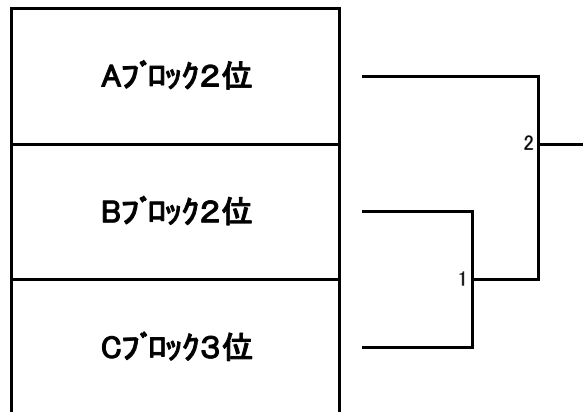
男子 60 A (M60A)		1	2	3	勝敗
					順位
1	菊池 敏 岩手	/	1	2	-
	佐藤 明海 千葉		-	-	位
2	高野 好則 宮城・岩沼		1	3	-
	大友 清 宮城・岩沼		-	-	位
3	横野 要一 新潟		2	3	-
	大谷 晃 新潟		-	-	位

1部決勝トーナメント(40W1)-4



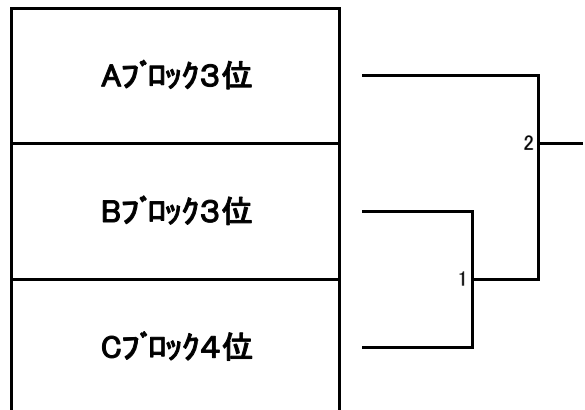
男子 60 B (M60B)		1	2	3	勝敗
					順位
1	伊藤 一郎 岩手	/	1	2	-
	菊地 英俊 岩手		-	-	位
2	西山 崇 埼玉・ISC吹上		1	3	-
	田中 浩二 埼玉・ISC吹上		-	-	位
3	太田 仁 千葉		2	3	-
	前田 哲郎 千葉		-	-	位

2部決勝トーナメント(40W2)-3



男子 60 C (M60C)		1	2	3	4	勝敗
						順位
1	北野 和敏 岩手	/	1	3	-	
	高田 満 岩手		-	-	位	
2	木村 一幸 仙台・荒巻体振		1	4	-	
	安住 明也 埼玉		-	-	位	
3	宮野 徹 岩手		3	2	-	
	内藤伊津雄 岩手		-	-	位	
4	鶴見 武司 栃木・Dream		4	2	-	
	佐藤 武男 栃木		-	-	位	

3部決勝トーナメント(40W3)-3



* 65・70男子ダブルス(11・70-2)

宮城野体育館

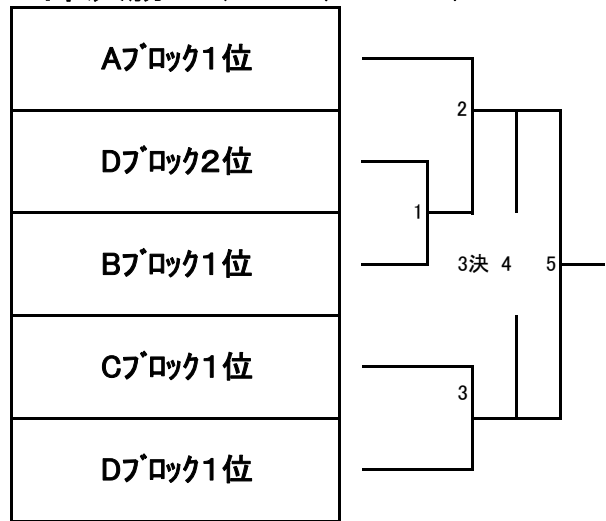
男子 65 A (M65A)			1	2	3	勝敗 順位
1	遠藤 雅行	北海道・モイクラブ	/	1	2	-
	菊地 正	宮城・せんたかクラブ		-	-	位
2	森田 正	神奈川		1	3	-
	小柳 由夫	神奈川		-	-	位
3	田口 勝栄	埼玉		2	3	-
	野中 泰生	仙台・吉成		-	-	位

男子 65 B (M65B)			1	2	3	勝敗 順位
1	木村 輝夫	宮城・船迫	/	1	2	-
	近江 幸次	宮城・岩沼		-	-	位
2	佐藤 秀	岩手		1	3	-
	岩本 秀夫	栃木		-	-	位
3	間宮 幸二	千葉		2	3	-
	穴戸 義一	仙台・川平		-	-	位

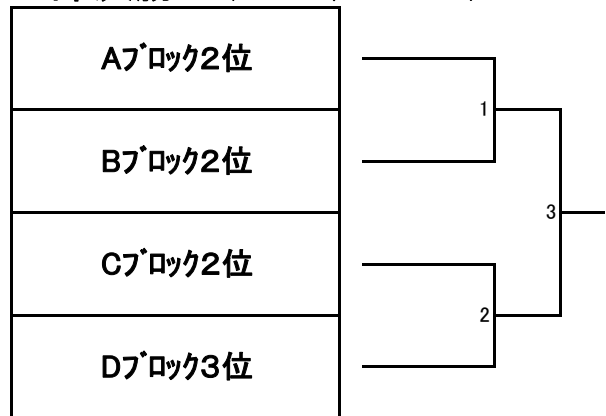
男子 65 C (M65C)			1	2	3	勝敗 順位
1	浅見 初男	東京	/	1	2	-
	青山 伸幸	愛知		-	-	位
2	中屋 泰三	千葉・船橋市		1	3	-
	市原幸一郎	千葉・船橋市		-	-	位
3	菅原 準二	仙台・吉成		2	3	-
	石戸 俊二	仙台・吉成		-	-	位

男子 65 D (M65D)			1	2	3	4	勝敗 順位
1	古橋 政紀	仙台・四郎丸愛好会	/	1	3	M70 1	-
	後藤 誠	仙台・四郎丸愛好会		-	-		位
2	北川 正洋	埼玉		1	4	-	
	道江 邦利	埼玉		-	-	位	
3	北山 信次	仙台・グランディ		3	2	-	
	鎌田 哲	宮城		-	-	位	
4	斉藤 勝	宮城	M70 1	4	2	-	
	筒井 公夫	愛知	-	-	位		

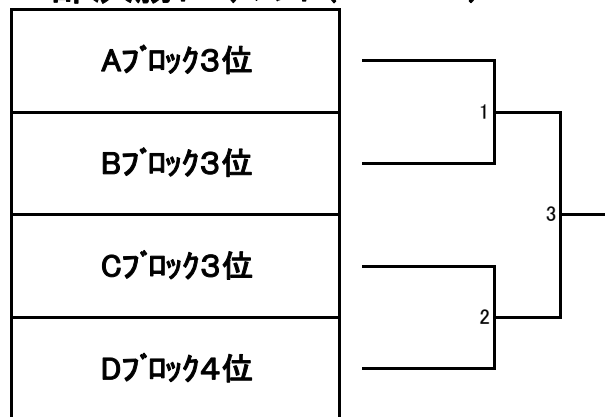
1部決勝トーナメント(65M1)-4



2部決勝トーナメント(65M2)-4



3部決勝トーナメント(65M3)-5



* 50女子ダブルス(41-1)

宮城野体育館

女子 50 A (W50A)		1	2	3	4	勝敗	
						順位	
1	篠崎 悦子 栃木・あひるクラブ	/	1	3	-	位	
	落合 愛美 栃木・あひるクラブ		-	-			
2	千田 華子 仙台・けやきクラブ		1	-		4	位
	田中 千晴 仙台・MPG		-	-			
3	大間 節子 埼玉・吹上コスモ	3	-	2	位		
	田端 薫 埼玉・ISC吹上	-	-				
4	池田由芽子 東京・A&Y	-	4	2	位		
	松本 有実 東京・A&Y	-	-				

女子 50 D (W50D)		1	2	3	勝敗	
					順位	
1	佐野勢津子 神奈川・タートル	/	1	2	位	
	石飛 由美 神奈川・タートル		-	-		
2	荒 絵里 千葉		1	-	3	位
	板谷 範子 千葉		-	-		
3	小田切幸乃 仙台・WHIP	2	3	位		
	高橋 実恵 仙台・WHIP	-	-			

女子 50 E (W50E)		1	2	3	勝敗	
					順位	
1	塚田 豊子 茨城	/	1	2	位	
	山原 初代 神奈川		-	-		
2	笹原 智江 山形・しらとり		1	-	3	位
	東海林直美 山形・しらとり		-	-		
3	田嶋 昌子 栃木・ふたば	2	3	位		
	大谷 美穂 東京・おいぼね	-	-			

女子 50 B (W50B)		1	2	3	勝敗	
					順位	
1	赤荻三知子 神奈川	/	1	2	位	
	反田由佳里 神奈川		-	-		
2	野部 太子 福井・ハト散歩		1	-	3	位
	児嶋 智恵 石川・ハト散歩		-	-		
3	脇 弘美 茨城・遊友メイト	2	3	位		
	加藤 京子 茨城・遊友メイト	-	-			

女子 50 F (W50F)		1	2	3	勝敗	
					順位	
1	福重恵美子 神奈川	/	1	2	位	
	西村真由美 神奈川		-	-		
2	加藤 稲代 愛知・三好		1	-	3	位
	鈴木奈保美 愛知・三好		-	-		
3	稲森 修子 静岡・スルガウイングス	2	3	位		
	杉 ゆき江 静岡・スルガウイングス	-	-			

女子 50 C (W50C)		1	2	3	勝敗	
					順位	
1	藤原 好子 神奈川・大和	/	1	2	位	
	辻 由紀子 神奈川・大和		-	-		
2	佐々木敦紫 仙台・MIXドゥップ		1	-	3	位
	佐瀬 眞理 仙台・MIXドゥップ		-	-		
3	鶴見よし子 栃木・マーマレード	2	3	位		
	石崎 正江 栃木・マーマレード	-	-			

女子 50 G (W50G)		1	2	3	勝敗	
					順位	
1	岡村 和子 神奈川	/	1	2	位	
	川口由美子 神奈川		-	-		
2	都築希和子 仙台・仙台ホテルズ		1	-	3	位
	岡田 充子 千葉		-	-		
3	小林 理香 新潟・しらさぎ	2	3	位		
	高荷栄利子 埼玉・深谷ウイズ	-	-			

* 50女子ダブルス(41-2)

宮城野体育館

女子 50 H (W50H)			1	2	3	勝敗
						順位
1	岩波 和枝	神奈川・マーベラス	/	1	2	-
	金子 恵美	神奈川・マーベラス		-	-	位
2	内田 久美	埼玉・上尾クラブ		1	-	-
	竹澤 雄子	埼玉・上尾クラブ		-	-	位
3	五十嵐真美	茨城・アミシャトルズ		2	3	-
	飯島 滋子	茨城・アミシャトルズ		-	-	位

女子 50 K (W50K)			1	2	3	勝敗
						順位
1	大野 昭子	神奈川・ちがさき	/	1	2	-
	出縄 薫	神奈川・ちがさき		-	-	位
2	増井ゆき子	静岡・スルガウイングス		1	-	3
	村田佐知子	静岡・スルガウイングス		-	-	位
3	山崎友紀子	茨城・遊友メイト		2	3	-
	関根 詠子	茨城・遊友メイト		-	-	位

女子 50 I (W50I)			1	2	3	勝敗
						順位
1	田中 安子	青森	/	1	2	-
	館沢 育美	仙台・鶴巻シャトルズ		-	-	位
2	沼田 知子	仙台・グランディ		1	-	3
	渡部真由美	仙台・桜ヶ丘		-	-	位
3	駒井 美子	埼玉・行田ビーンズ		2	3	-
	小林 菊江	埼玉・行田ビーンズ		-	-	位

女子 50 L (W50L)			1	2	3	勝敗
						順位
1	黒川 寛子	神奈川・TSUBASA	/	1	2	-
	木根淵康代	神奈川・TSUBASA		-	-	位
2	依田 美香	仙台・人来田		1	-	3
	佐藤 敏子	仙台・人来田		-	-	位
3	右京由紀子	千葉		2	3	-
	犬飼かをり	千葉		-	-	位

女子 50 J (W50J)			1	2	3	勝敗
						順位
1	佐藤 幸江	神奈川・ちがさき	/	1	2	-
	石塚ルミ子	神奈川・フレッシュミディ		-	-	位
2	藤井真由美	仙台・テンション21		1	-	3
	多田 恵子	仙台・テンション21		-	-	位
3	福田 芳子	栃木・栃の葉レディース		2	3	-
	福田 典子	栃木・栃の葉レディース		-	-	位

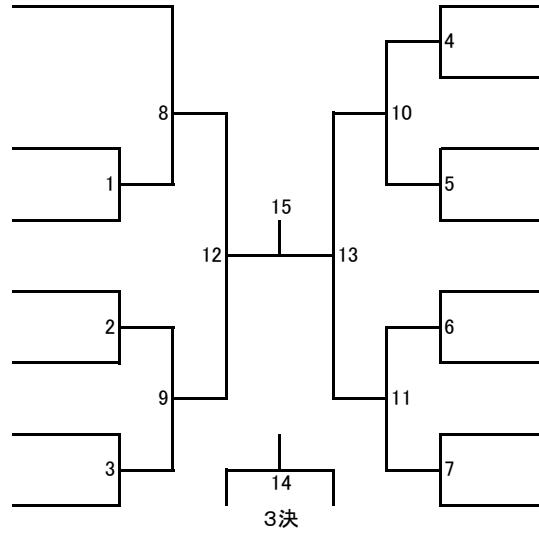
女子 50 M (W50M)					1	2	3	4	勝敗
									順位
1	櫛山久美子	北海道	/	1	3	-	-	-	
	佐藤 律子	青森		-	-	-	位		
2	齋藤 雅子	福島		1	-	-	4	-	
	稲村 美幸	福島		-	-	-	-	位	
3	一瀬 淑枝	神奈川・ユーパー		3	-	-	2	-	
	槻橋 恭子	神奈川・緑ウイング		-	-	-	-	位	
4	松本 晶子	新潟		-	4	2	-	-	
	田村さとみ	新潟		-	-	-	-	位	

* 50女子ダブルス

宮城野体育館

1部決勝トーナメント(50W1) - 15

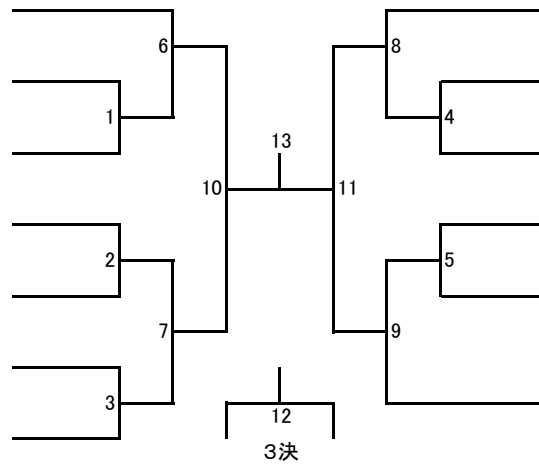
Aブロック1位
Bブロック1位
Cブロック1位
Dブロック1位
Eブロック1位
Fブロック1位
Gブロック1位



Hブロック1位
Mブロック2位
Iブロック1位
Jブロック1位
Kブロック1位
Lブロック1位
Aブロック2位
Mブロック1位

2部決勝トーナメント(50W2) - 13

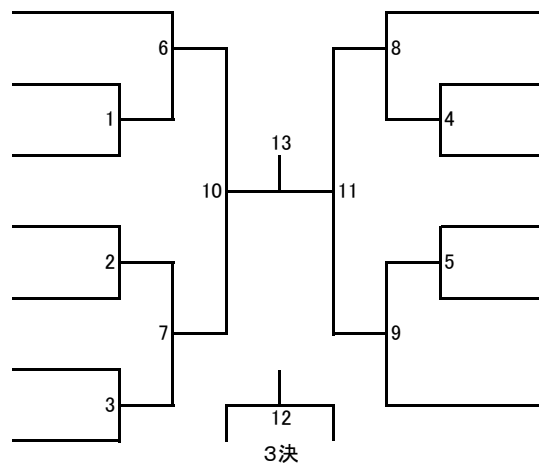
Aブロック3位
Bブロック2位
Cブロック2位
Dブロック2位
Eブロック2位
Fブロック2位
Gブロック2位



Hブロック2位
Iブロック2位
Jブロック2位
Kブロック2位
Lブロック2位
Mブロック3位

3部決勝トーナメント(50W3) - 13

Aブロック4位
Bブロック3位
Cブロック3位
Dブロック3位
Eブロック3位
Fブロック3位
Gブロック3位



Hブロック3位
Iブロック3位
Jブロック3位
Kブロック3位
Lブロック3位
Mブロック4位

* 60女子ダブルス(21)

宮城野体育館

女子 60 A (W60A)		1	2	3	勝敗 順位
1	鈴木まゆみ 神奈川・ユ-ハー	/	1	2	-
	塩路 雅子 神奈川・FMC		-	-	位
2	畠山 久子 岩手		1	3	-
	葛巻 茂子 岩手		-	-	位
3	浅野つや子 仙台・人來田		2	3	-
	木津 純子 仙台・西多賀		-	-	位

女子 60 D (W60D)		1	2	3	勝敗 順位
1	増川 美子 栃木・県体エース	/	1	2	-
	石井日出子 栃木・県体エース		-	-	位
2	石原 輝枝 神奈川・アビス		1	3	-
	竹田 康子 神奈川・はないかだ		-	-	位
3	田中やす子 愛媛・B.C7アイト		2	3	-
	阿部 和子 仙台・長命ヶ丘		-	-	位

女子 60 B (W60B)		1	2	3	勝敗 順位
1	森 裕子 神奈川・L.A.P	/	1	2	-
	武田 真記 神奈川・L.A.P		-	-	位
2	鈴木 信子 愛知・三好		1	3	-
	山口すず子 愛知・三好		-	-	位
3	八巻由貴子 仙台・桜ヶ丘		2	3	-
	小坂橋雅子 仙台・PHOENIXいずみ		-	-	位

女子 60 E (W60E)		1	2	3	勝敗 順位
1	井戸 洋子 神奈川・L.A.P	/	1	2	-
	津田 純子 神奈川・レインボー		-	-	位
2	伊藤ゆみ子 埼玉・蓮田		1	3	-
	花井 輝子 埼玉・鴻巣ビュア		-	-	位
3	佐瀬由美子 仙台・国見体振		2	3	-
	安斎 裕子 仙台・国見体振		-	-	位

女子 60 C (W60C)		1	2	3	勝敗 順位
1	本多 眞弓 埼玉・坂戸ハレット	/	1	2	-
	永倉 葉子 埼玉・上尾ちいろば		-	-	位
2	金井 恵子 群馬		1	3	-
	小樽 敦子 群馬		-	-	位
3	千葉 幸子 宮城・羽衣クラブ		2	3	-
	遠田 昌子 宮城・羽衣クラブ		-	-	位

女子 60 F (W60F)		1	2	3	勝敗 順位
1	馬淵由起子 埼玉・鴻巣ビュア	/	1	2	-
	宮沢千恵子 埼玉・熊谷グリーン		-	-	位
2	伊藤 光枝 岩手		1	3	-
	岩井 裕子 岩手		-	-	位
3	浅見 裕子 東京		2	3	-
	山田 和子 仙台・八木山南		-	-	位

女子 60 G (W60G)		1	2	3	勝敗 順位
1	金上 洋子 仙台・八木山南	/	1	2	-
	土屋記巳子 大阪		-	-	位
2	内田 幸子 埼玉・秩父グリーン		1	3	-
	武田 宣枝 埼玉・深谷ウイス		-	-	位
3	森田 洋子 神奈川		2	3	-
	小柳美恵子 神奈川		-	-	位

* 60女子ダブルス

宮城野体育館

1部決勝トーナメント(60W1)ー7

Aブロック1位
Bブロック1位
Cブロック1位
Dブロック1位
Eブロック1位
Fブロック1位
Gブロック1位

2部決勝トーナメント(60W2)ー7

Aブロック2位
Bブロック2位
Cブロック2位
Dブロック2位
Eブロック2位
Fブロック2位
Gブロック2位

3部決勝トーナメント(60W3)ー7

Aブロック3位
Bブロック3位
Cブロック3位
Dブロック3位
Eブロック3位
Fブロック3位
Gブロック3位

* 70女子ダブルス(3)

宮城野体育館

女子 70 (W70)		山本しず子	鎌田 咲子	金子 澄子	勝敗	順位
		伊藤 良子	星 弘子	鈴木 治子		
1	山本しず子 愛知	—	— 1	— 2	—	位
	伊藤 良子 長野					
2	鎌田 咲子 仙台・八木山南	— 1	— 3	—	—	位
	星 弘子 仙台・岩切					
3	金子 澄子 神奈川	— 2	— 3	—	—	位
	鈴木 治子 宮城・多賀城クラブ					

* 65女子ダブルス(13)

宮城野体育館

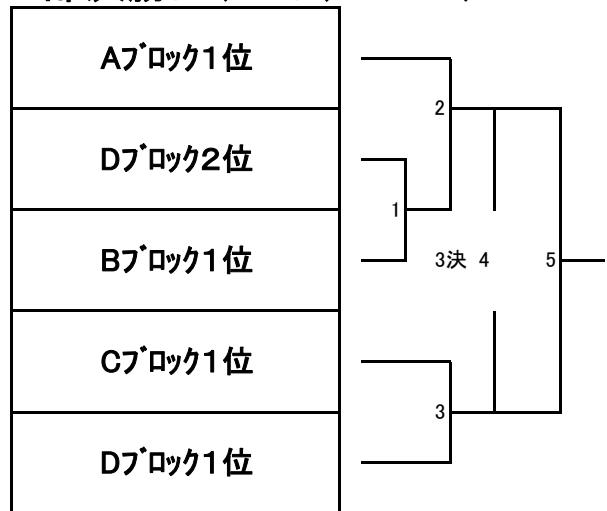
女子 65 A (W65A)		1	2	3	勝敗 順位
1	真鍋 絹子 千葉・Shot'04	/	1	2	-
	清水 公子 埼玉・浦和あすなろ		-	-	位
2	佐藤すみ子 仙台・けやきクラブ		1	3	-
	今野 幸子 仙台・けやきクラブ		-	-	位
3	佐々木せつ子 岩手・Wings		2	3	-
	菊池 栄子 岩手・滝沢		-	-	位

女子 65 B (W65B)		1	2	3	勝敗 順位
1	村上うた子 埼玉・桶川クライス	/	1	2	-
	小池 正子 埼玉・秩父グリーン		-	-	位
2	鈴木 正井 山形		1	3	-
	佐久間文子 福島		-	-	位
3	千葉 厚子 仙台・遠見塚		2	3	-
	太田 末子 仙台・六郷		-	-	位

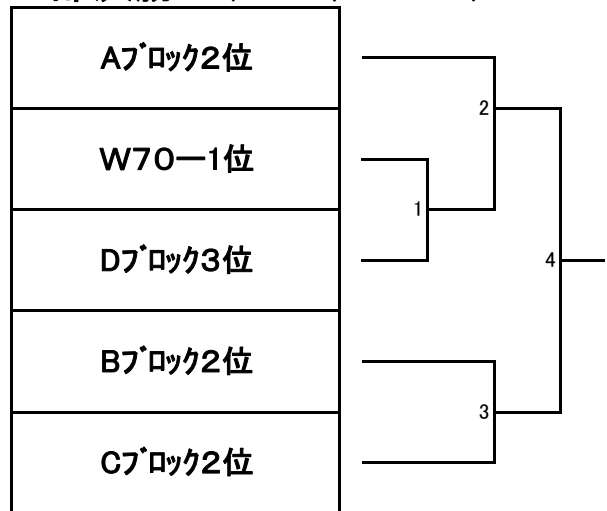
女子 65 C (W65C)		1	2	3	勝敗 順位
1	億田 幸子 愛知	/	1	2	-
	山村 由枝 茨城		-	-	位
2	山崎あや子 埼玉・上尾クラブ		1	3	-
	平野 京子 埼玉・上尾クラブ		-	-	位
3	高橋 京子 仙台・ZEAL		2	3	-
	藤本 民世 仙台・泉クラブ		-	-	位

女子 65 D (W65D)		1	2	3	4	勝敗 順位
1	古橋 清子 仙台・四郎丸愛好会	/	1	3	-	
	二階堂彰子 仙台・西多賀		-	-	位	
2	大野 朋子 千葉・手児名		1	4	-	
	小笠原優子 東京・三鷹ピンス		-	-	位	
3	山口とし子 埼玉・上尾クラブ		3	2	-	
	北川 妙子 埼玉・上尾クラブ		-	-	位	
4	櫻井 ミキ 栃木・ピカソ		4	2	-	
	岩本 悦子 栃木・県体エース		-	-	位	

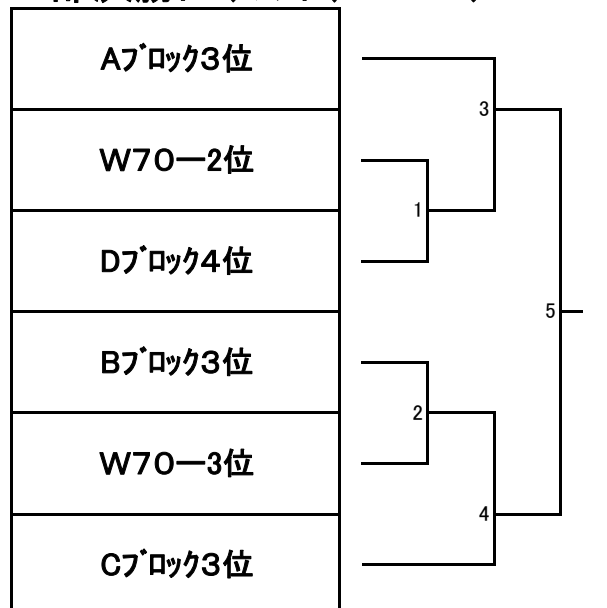
1部決勝トーナメント(65W1)-5



2部決勝トーナメント(65W2)-6



3部決勝トーナメント(65W3)-4



* 55女子ダブルス(26)

宮城野体育館

女子 55 A (W55A)		1	2	3	4	勝敗	
						順位	
1	松村美智子 東京	/	1	3	/	-	
	押久保圭子 栃木		-	-		位	
2	竹森 昌子 埼玉・オリオン		1	-		4	-
	横尾 則子 埼玉		-	-		-	位
3	今枝 令子 神奈川	3	-	2	-		
	大塚千賀子 神奈川	-	-	-	位		
4	千葉 節子 宮城・羽衣クラブ	-	4	2	-		
	今野恵美子 仙台・グランディ	-	-	-	位		

女子 55 E (W55E)		1	2	3	勝敗	
					順位	
1	栗野千津子 愛知	/	1	2	-	
	小野 和子 神奈川・ユーバー		-	-	位	
2	江川ひとみ 茨城・アミシャトルズ		1	-	3	-
	山本佐智子 茨城・アミシャトルズ		-	-	-	位
3	佐藤由美子 仙台・ニュートラル	2	3	-	-	
	高橋寿美子 仙台・Will-Way	-	-	-	位	

女子 55 B (W55B)		1	2	3	勝敗	
					順位	
1	高橋 玲子 神奈川・FMC	/	1	2	-	
	田中 早苗 神奈川・はまなん		-	-	位	
2	長瀬富貴枝 愛知・豊田		1	-	3	-
	大島 康代 愛知・豊田		-	-	-	位
3	富樫多喜子 仙台・ニュートラル	2	3	-	-	
	文屋 和枝 仙台・ZEAL	-	-	-	位	

女子 55 F (W55F)		1	2	3	勝敗	
					順位	
1	後藤 恭子 神奈川・L.A.P	/	1	2	-	
	加藤みな子 神奈川・L.A.P		-	-	位	
2	伊藤 敦子 千葉		1	-	3	-
	常守 智子 千葉		-	-	-	位
3	足立 豊子 埼玉・熊谷くまっち2010	2	3	-	-	
	村上 浩子 埼玉・鴻巣ビュア	-	-	-	位	

女子 55 C (W55C)		1	2	3	勝敗	
					順位	
1	小柳津ひと美 神奈川	/	1	2	-	
	青木千代里 神奈川		-	-	位	
2	北澤 富美 埼玉・三郷らっきいず		1	-	3	-
	大和 康代 埼玉・加須フワース		-	-	-	位
3	佐々木小夜子 仙台・七郷	2	3	-	-	
	伊藤 育子 仙台・吉成	-	-	-	位	

女子 55 G (W55G)		1	2	3	勝敗	
					順位	
1	斎藤 靖子 神奈川	/	1	2	-	
	佐藤佐智子 神奈川		-	-	位	
2	梯 栄子 東京・板橋デイス		1	-	3	-
	設楽美代子 埼玉・秩父クラブ		-	-	-	位
3	浅野 敦子 仙台・MIXド'ロップ	2	3	-	-	
	松本 淳子 仙台・MIXド'ロップ	-	-	-	位	

女子 55 D (W55D)		1	2	3	勝敗	
					順位	
1	田中 好美 神奈川	/	1	2	-	
	三田 千鶴 神奈川		-	-	位	
2	青柳貴美子 群馬		1	-	3	-
	斉藤 智子 群馬		-	-	-	位
3	小原 真澄 仙台・松陵	2	3	-	-	
	佐藤 忍 仙台・大野田	-	-	-	位	

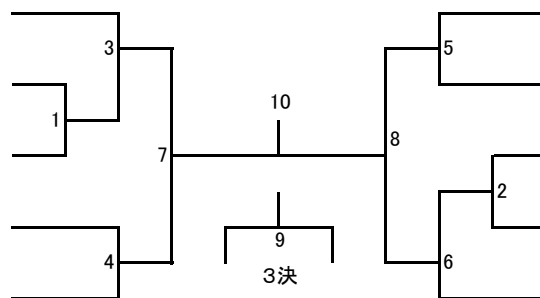
女子 55 H (W55H)		1	2	3	4	勝敗	
						順位	
1	箭内 俊美 神奈川	/	1	3	/	-	
	石倉 幸枝 神奈川		-	-		位	
2	鈴木まゆみ 愛知・三好		1	-		4	-
	瀬口 幸子 愛知・三好		-	-		-	位
3	石崎 恭子 仙台・八木山南	3	-	2	-		
	山本 公子 仙台・Yanagiu	-	-	-	位		
4	坂本 京子 栃木・ベーパーズ	-	4	2	-		
	臼井 美晴 神奈川・ZUSHI	-	-	-	位		

* 55女子ダブルス

宮城野体育館

1部決勝トーナメント(55W1) - 10

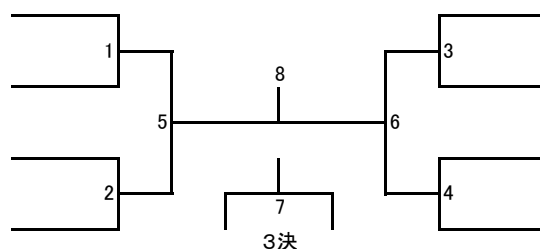
Aブロック1位
Hブロック2位
Bブロック1位
Cブロック1位
Dブロック1位



Eブロック1位
Fブロック1位
Gブロック1位
Aブロック2位
Hブロック1位

2部決勝トーナメント(55W2) - 8

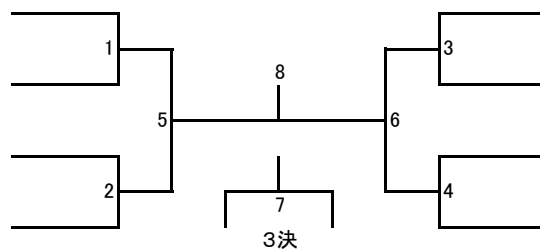
Aブロック3位
Bブロック2位
Cブロック2位
Dブロック2位



Eブロック2位
Fブロック2位
Gブロック2位
Hブロック3位

3部決勝トーナメント(55W3) - 8

Aブロック4位
Bブロック3位
Cブロック3位
Dブロック3位



Eブロック3位
Fブロック3位
Gブロック3位
Hブロック4位

* 50混合ダブルス(30)

宮城野体育館

混合 50 A (X50A)			1	2	3	勝敗 順位	
1	上野 孝	福島	/	1	2	-	
	今春 洋子	岩手		-	-	位	
2	高橋 仁一	仙台・SBL5		1	-	3	-
	平野 和代	仙台・ZEAL		-	-	-	位
3	西辻 淳	東京・スカイトリム		2	3	-	-
	伊藤貴美枝	東京・スカイトリム		-	-	-	位

混合 50 F (X50F)			1	2	3	勝敗 順位	
1	鈴木 正美	千葉	/	1	2	-	
	鈴木まり子	千葉		-	-	位	
2	安室 敬司	仙台・岩切		1	-	3	-
	安室 美和	仙台・岩切		-	-	-	位
3	宮島 和彦	福島		2	3	-	-
	遠藤まゆみ	福島		-	-	-	位

混合 50 B (X50B)			1	2	3	勝敗 順位	
1	渡辺 明	福島	/	1	2	-	
	渡辺美津子	福島		-	-	位	
2	長谷川宣秋	埼玉		1	-	3	-
	桜井 佳子	埼玉・マスターズ		-	-	-	位
3	佐藤 宏之	千葉・郵政		2	3	-	-
	田口 千恵	千葉・Shot'04		-	-	-	位

混合 50 G (X50G)			1	2	3	勝敗 順位	
1	南都 典忠	秋田	/	1	2	-	
	武田 弘美	秋田		-	-	位	
2	岡田 和夫	京都・プレアデス		1	-	3	-
	内木場奈保子	京都・プレアデス		-	-	-	位
3	宮本 陽一	福井・バド散歩		2	3	-	-
	宮本 睦美	福井・バド散歩		-	-	-	位

混合 50 C (X50C)			1	2	3	勝敗 順位	
1	山田 雅弘	静岡	/	1	2	-	
	植根 早苗	静岡		-	-	位	
2	田辺 健吾	富山・バド散歩		1	-	3	棄権
	浅田 晴美	福井・バド散歩		-	-	-	位
3	岸 孝行	埼玉・桶川トリム		2	3	-	-
	中出かずみ	埼玉・桶川トリム		-	-	-	位

混合 50 H (X50H)			1	2	3	勝敗 順位	
1	山本 佳則	埼玉・桶川トリム	/	1	2	-	
	吉澤 順子	埼玉・桶川トリム		-	-	位	
2	須山 清	神奈川・伊勢原		1	-	3	-
	岩永 順子	神奈川・伊勢原		-	-	-	位
3	飯塚 誠	千葉・レインホー		2	3	-	-
	坂井 玲子	千葉・レインホー		-	-	-	位

混合 50 D (X50D)			1	2	3	勝敗 順位	
1	岡田 斉	富山	/	1	2	-	
	長瀬 恵	富山		-	-	位	
2	佐藤 謙一	福島		1	-	3	-
	渡部さつき	福島		-	-	-	位
3	三浦 毅	千葉		2	3	-	-
	木村 幸美	千葉		-	-	-	位

混合 50 I (X50I)			1	2	3	勝敗 順位	
1	高野 務	秋田	/	1	2	-	
	高野加絵子	秋田		-	-	位	
2	前出 宗治	東京・ムナックス		1	-	3	棄権
	三保 純子	東京・ムナックス		-	-	-	位
3	藤澤 正幸	岩手		2	3	-	-
	藤澤佳代子	岩手		-	-	-	位

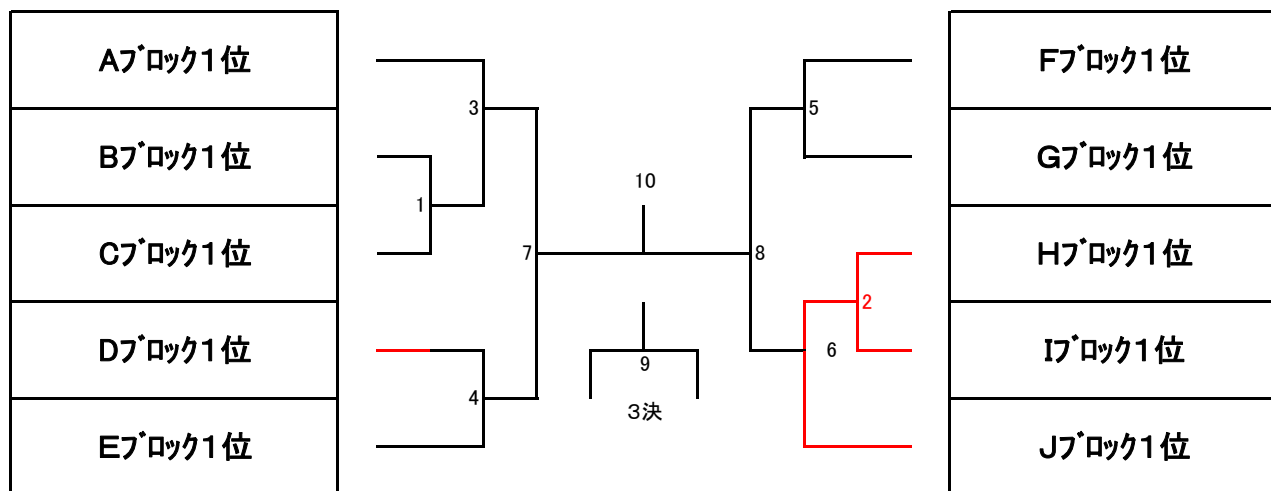
混合 50 E (X50E)			1	2	3	勝敗 順位	
1	佐藤 文隆	栃木・バド散歩	/	1	2	-	
	佐藤 正子	栃木・バド散歩		-	-	位	
2	那須 隆秀	山形		1	-	3	-
	那須 知子	山形		-	-	-	位
3	田中 宏明	神奈川・伊勢原		2	3	-	-
	衛藤由紀子	神奈川・伊勢原		-	-	-	位

混合 50 J (X50J)			1	2	3	勝敗 順位	
1	佐藤 憲	岩手・ソレイユ	/	1	2	-	
	佐藤 千恵	岩手・ソレイユ		-	-	位	
2	成田 光弘	青森		1	-	3	-
	橋本 洋子	千葉		-	-	-	位
3	斉藤 健治	埼玉・桶川トリム		2	3	-	-
	大川久美子	埼玉・桶川トリム		-	-	-	位

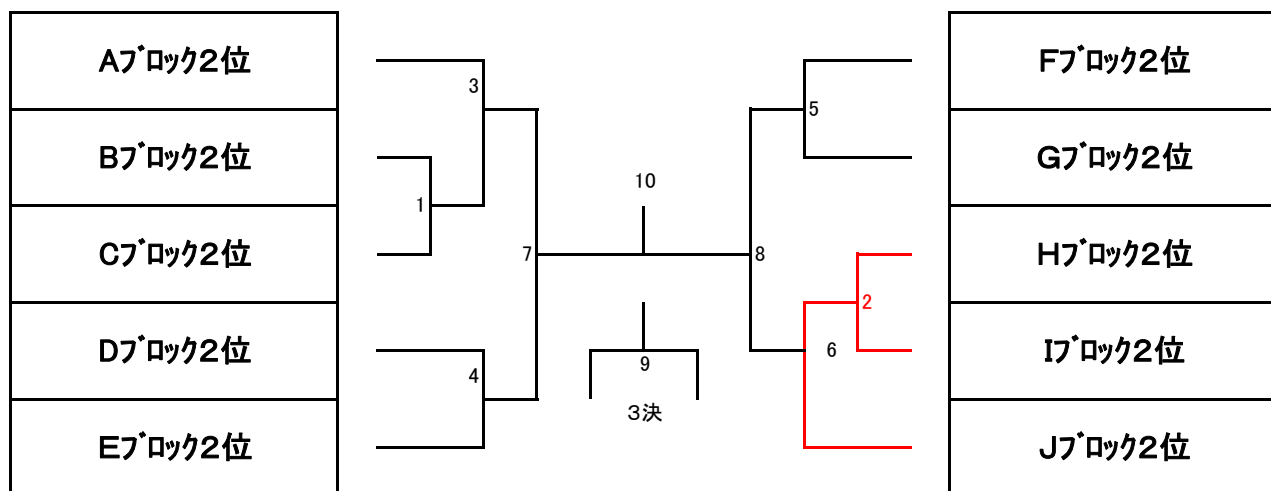
* 50混合ダブルス

宮城野体育館

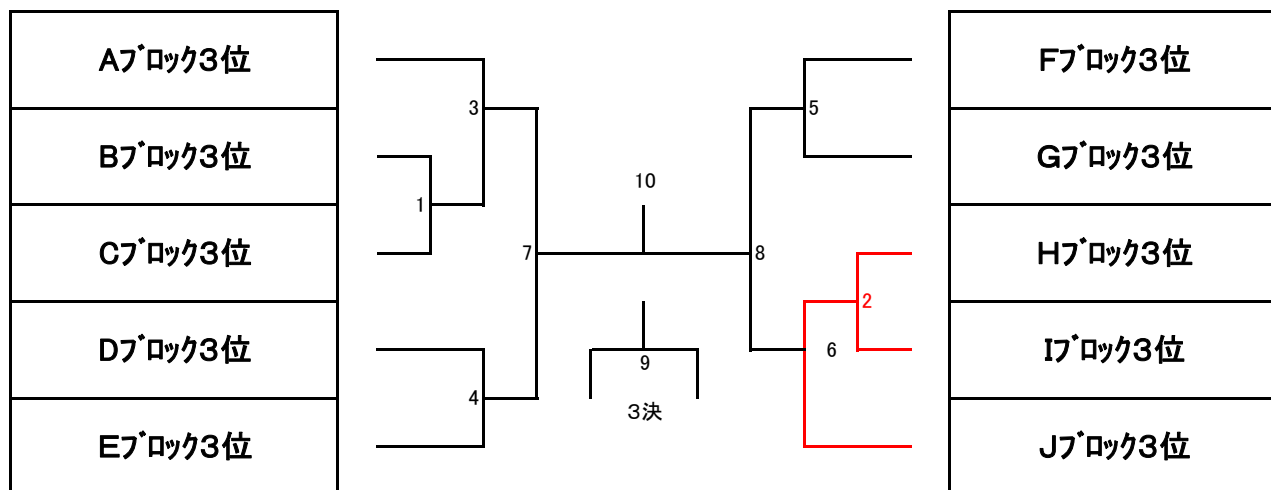
1部決勝トーナメント(50X1) - 10



2部決勝トーナメント(50X2) - 10



3部決勝トーナメント(50X3) - 10



* 55混合ダブルス(15)

宮城野体育館

混合 55 A (X55A)		1	2	3	勝敗 順位
1	大島 浩一 福島	/	1	2	-
	佐藤美代子 山形		-	-	位
2	荒井 慎二 茨城		1	3	-
	荒井 春江 茨城		-	-	位
3	高橋 照公 岩手・飯岡クラブ		2	3	-
	高橋ひとみ 岩手・ウイングホープ		-	-	位

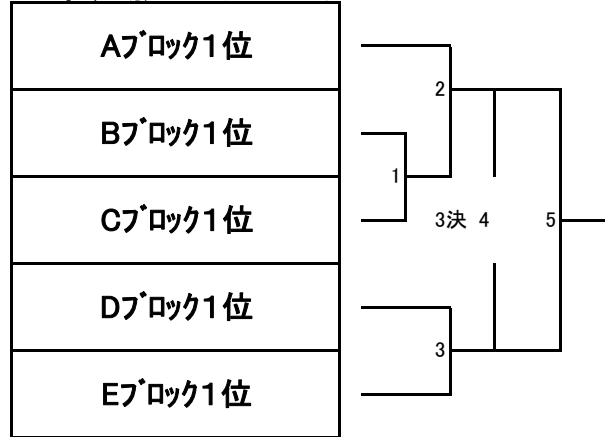
混合 55 B (X55B)		1	2	3	勝敗 順位
1	太田 雅也 岩手・滝沢	/	1	2	-
	太田 寛子 岩手・滝沢		-	-	位
2	井上 茂 茨城		1	3	-
	小松崎佐知子 茨城		-	-	位
3	小林 直樹 富山・BDライフ		2	3	-
	安田 外美 富山・BDライフ		-	-	位

混合 55 C (X55C)		1	2	3	勝敗 順位
1	祐徳 弘己 千葉・レインボー	/	1	2	-
	祐徳比呂子 千葉・レインボー		-	-	位
2	奥田 和彦 京都・平安クラブ		1	3	-
	奥田 康子 京都・平安クラブ		-	-	位
3	長谷川道人 神奈川・CLUB K2		2	3	-
	小泉 真理 神奈川・モアース		-	-	位

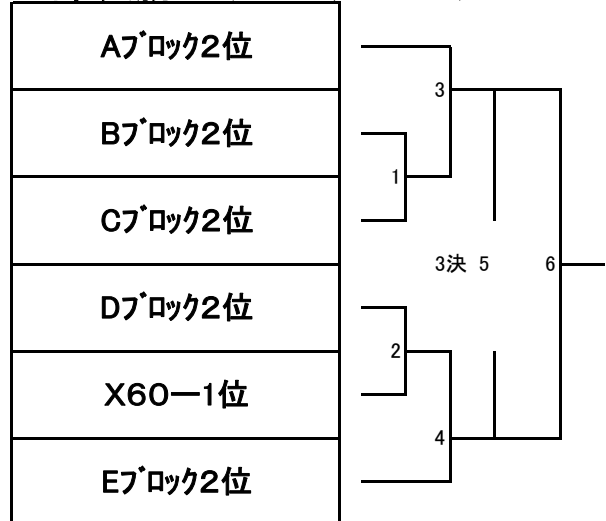
混合 55 D (X55D)		1	2	3	勝敗 順位
1	鈴木 利幸 静岡・SBS	/	1	2	-
	寺尾 順子 静岡・SBS		-	-	位
2	桜場 光浩 宮城・せんたかりクラブ		1	3	-
	今野 秀子 仙台・川平体振		-	-	位
3	磯島 誠司 神奈川・栄区		2	3	-
	磯島 清子 神奈川・大船クラブ		-	-	位

混合 55 E (X55E)		1	2	3	勝敗 順位
1	小島 正弘 神奈川	/	1	2	-
	小島 典子 神奈川・ユエハー		-	-	位
2	菅原 敏朗 岩手・ソレイユ		1	3	-
	菅原 眞弓 岩手・ソレイユ		-	-	位
3	森 研二 茨城・神宮クラブ		2	3	-
	大池 久子 茨城・ハイタッチ		-	-	位

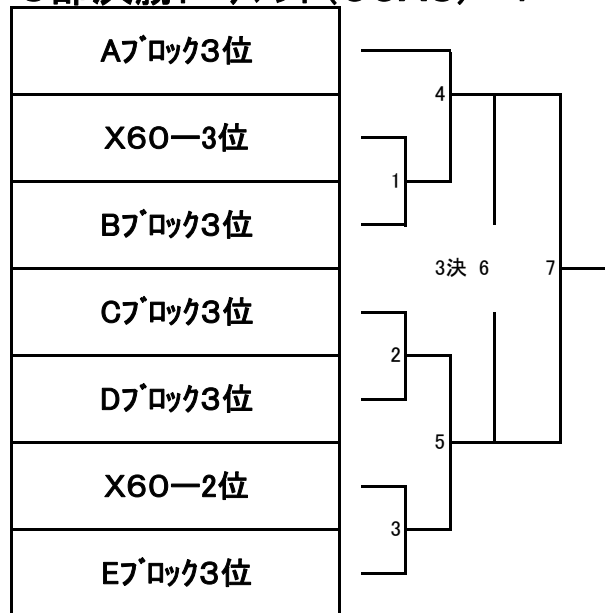
1部決勝トーナメント(55X1)-5



2部決勝トーナメント(55X2)-6



3部決勝トーナメント(55X3)-7



* 60混合ダブルス(3)

宮城野体育館

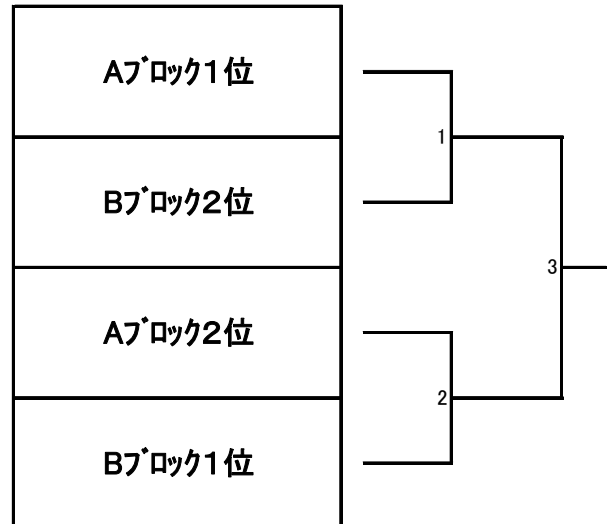
混合 60 (K60)			木暮 次夫	前田 信	長沼 茂	勝敗							
			関口 啓子	徳永 結子	宍戸 順子	順位							
1	木暮 次夫	群馬	/	—	1	—	2	—					
	関口 啓子	群馬							位				
2	前田 信	熊本							—	1	—	3	—
	徳永 結子	熊本											
3	長沼 茂	茨城							—	2	—	3	—
	宍戸 順子	茨城											

* 65混合ダブルス(7)

宮城野体育館

混合 65 A (X65A)			1	2	3	4	勝敗
							順位
1	戸塚 博巳	静岡・SBS	/	1	2	キケン	—
	山下由紀子	静岡・SBS		—	—		
2	黒田 文夫	秋田		1	3	キケン	—
	寺村 久枝	秋田		—	—		
3	実川 吉彰	千葉・レインボー		2	3	キケン	—
	山本 常子	千葉・レインボー		—	—		
4	村上 文男	神奈川・栗田		キケン	キケン	キケン	棄権
	村上 博子	神奈川・フェリー	—	—	位		

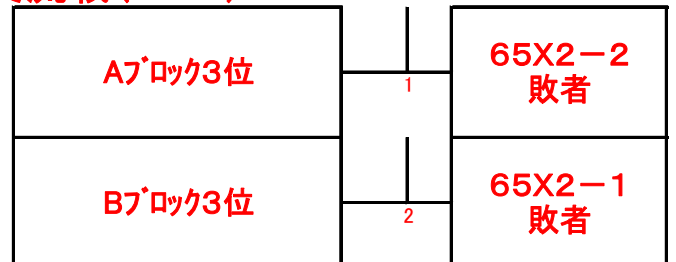
1部決勝トーナメント(65X1)ー4



2部決勝トーナメント(65X2)ー2



交流戦(65K)



混合 65 B (X65B)			1	2	3	勝敗
						順位
1	菊地 修一	岩手	/	1	2	—
	高橋 幸子	岩手		—	—	
2	吉田 憲一	京都シニア		1	3	—
	藤田 二三	京都シニア		—	—	
3	齋藤 明	仙台・大野田		2	3	—
	湯村 秀子	仙台・田子		—	—	