

※出場されます選手の皆様へ  
11:00からの開始式までに会場へおこしてください

5日 (土)	若林体育館タイムテーブル							
	男子・女子・混合 30・35・40・45							
	1	2	3	4	5	6	7	8
11:00	W45B1	W45C1	W45D1	W45E1	W45F1	W45G1	W45H1	W45I1
	W45J1	W45A1	W45A2	W40A1	W40B1	W40C1	W40C2	W35-1
12:00	W35-2	W30-1	W30-2	M45A1	M45B1	M45C1	M45C2	M40B1 M40B2
	M40A1	M40A2	M30-1	M30-2	M30-3	X45A1	X45B1	X45C1
1:00	X45D1	X45D2	X45E1	X45E2	X40A1	X40B1	X40C1	X40D1
	X35A1	X35B1	X35C1	X35D1	X30-1	X30-2	W45B2	W45C2
2:00	W45D2	W45E2	W45F2	W45G2	W45H2	W45I2	W45J2	W40A2
	W40B2	W35-3	W30-3	M45A2	M45B2 M45C2	M40B2	M30-4	M30-5
3:00	M30-6	X45A2	X45B2	X45C2	X40A2	X40B2	X40C2	X40D2
	X35A2	X35B2	X35C2	X35D2	X30-3	W45A3	W45A4	W45B3
4:00	W45C3	W45D3	W45E3	W45F3	W45G3	W45H3	W45I3	W45J3
	W40A3 W40A4	W40B3	W40C3	W40C4	W35-4	W35-5	W30-4	W30-5
5:00	M45A3	M45B3	M45B4	M45C3	M45C4	M40A3	M40A4	M40B3 M40B4
	M30-7	M30-8	M30-9	X45A3	X45B3	X45C3	X45D3	X45D4
6:00	X45E3	X45E4	X40A3	X40B3	X40C3	X40D3	X35A3	X35B3
	X35C3	X35D3	X30-4	X30-5				

6日 (日)	1	2	3	4	5	6	7	8
8:30	45W3-1	45W3-2	45W2-1	45W2-2	45W1-1	45W1-2	45W1-3	W35-6
	W35-7	W30-6	W30-7	W401-1' <del>45M1-1</del>	40M2-1	45X3-1	45X2-1	45X1-1
	45X1-2	45X1-3	X30-6	X30-7	45W3-3	45W3-4	45W3-5	45W3-6
10:00	45W2-3	45W2-4	45W2-5	45W2-6	45W1-4	45W1-5	45W1-6	45W1-7
	40W3-1	40W2-1	40W1-1	40W1-2	M30-10	M30-11	M30-12	40X3-1
11:00	40X3-2	40X2-1	40X2-2	40X1-1	40X1-2	35X3-1	35X3-2	35X2-1
	35X2-2	35X1-1	35X1-2	W35-8	W30-8	45M3-1	45M2-1	45M1-1
12:00	45M1-2	40M2-2	40M1-1	40M1-2	45X3-2	45X3-3	45X2-2	45X2-3
	45X1-4	45X1-5	X30-8	45W3-7	45W3-8	45W2-7	45W2-8	45W1-8
1:00	45W1-9	40W3-2	40W2-2	40W1-3	40W1-4	M30-13	M30-14	M30-15
	40X3-3	40X2-3	40X1-3	40X1-4	35X3-3	35X2-3	35X1-3	35X1-4
2:00	W35-9	W35-10	W30-9	W30-10	45M3-2	45M2-2	45M1-3	45M1-4
	40M2-3	40M1-3	40M1-4	45X3-4	45X2-4	45X1-6	45X1-7	X30-9
3:00	X30-10	45W3-9	45W3-10	45W2-9	45W2-10	45W1-10	45W1-11	

\* 進行は流し込み方式です、タイムテーブル通りは入らない場合がありますので  
ご注意ください。また皆様のご協力をお願いいたします

# \* 30男子ダブルス(6)

若林体育館

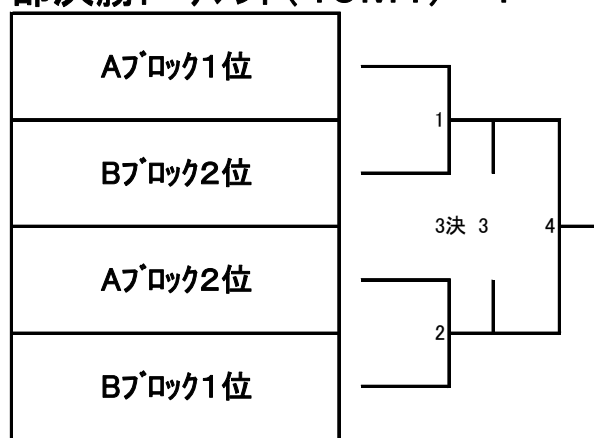
男子 30 (M30)		古久保大輔	佐藤 宏昭	伊深 知晃	片原 康祐	阿部 暢介	中村 純一	勝敗
		村上 哲央	高野 宏樹	今野 雅史	谷 忠親	菱沼 卓志	水戸部 淳	順位
1	古久保大輔	和歌山・ツイバト	— 1	— 4	— 7	— 10	— 13	—
	村上 哲央	大阪・ツイバト						位
2	佐藤 宏昭	仙台・Yanagiu	— 1	— 15	— 11	— 5	— 8	—
	高野 宏樹	仙台・Yanagiu						位
3	伊深 知晃	仙台・四郎丸	— 4	— 15	— 2	— 9	— 12	—
	今野 雅史	仙台・四郎丸						位
4	片原 康祐	東京・シャトース	— 7	— 11	— 2	— 14	— 6	—
	谷 忠親	東京・シャトース						位
5	阿部 暢介	仙台・Fly High	— 10	— 5	— 9	— 14	— 3	—
	菱沼 卓志	仙台・Fly High						位
6	中村 純一	仙台・八本松	— 13	— 8	— 12	— 6	— 3	—
	水戸部 淳	仙台・八本松						位

# \* 40男子ダブルス(8)

若林体育館

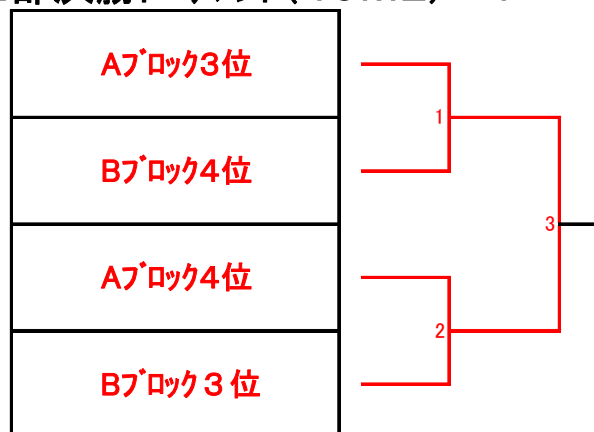
男子 40 A (M40A)		1	2	3	4	勝敗
						順位
1	島田 明	茨城	1	3	—	—
	照沼 貴人	茨城				—
2	川村 司	青森・パスカ	1	—	4	—
	田村 貴生	青森・パスカ				—
3	横尾 正樹	仙台・榴ヶ岡体振	3	—	2	—
	戒野 哲史	仙台・榴ヶ岡体振				—
4	坂本 順	埼玉・水鳥会	4	2	—	—
	岡田 孝信	埼玉・水鳥会				—

## 1部決勝トーナメント(40M1)-4



男子 40 B (M40B)		1	2	3	4	勝敗
						順位
1	小島 敏計	群馬	1	3	—	—
	横山 秀之	群馬				—
2	小坂部大介	東京	1	—	4	—
	内田 智信	東京				—
3	中村 穰	愛知・ツイバト	3	—	2	—
	中野 将孝	広島・ツイバト				—
4	黒木 裕喜	宮城・原ノ町体振	4	2	—	—
	穂本 勝幸	青森・プレジャー				—

## 2部決勝トーナメント(40M2)-4

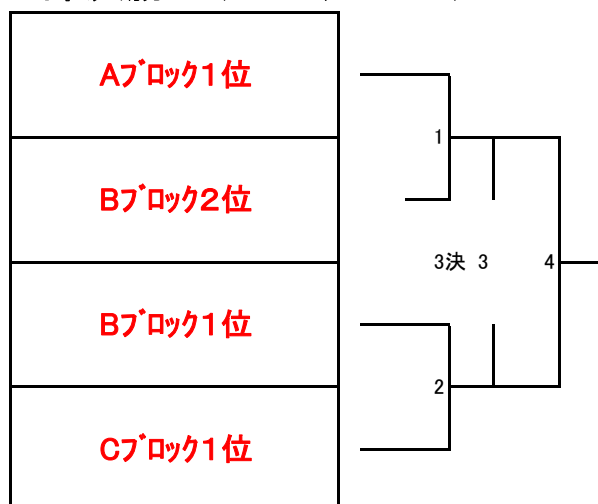


# \* 45男子ダブルス(10)

若林体育館

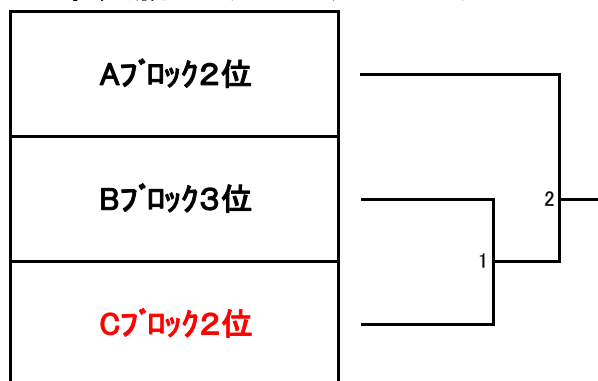
男子 45 A (M45A)		1	2	3	勝敗
					順位
1	豊泉 輝彦	東京・コミカミルタ	1	2	-
	岡村 真一	東京・コミカミルタ			
2	玉川 寛	仙台・高森	1	3	-
	玉川 慎也	福島・アライズ			
3	小山 和雄	埼玉・水鳥会	2	3	-
	荻原 正裕	埼玉・水鳥会			

## 1部決勝トーナメント(45M1)-5



男子 45 B (M45B)		1	2	3	4	勝敗
						順位
1	梅田 知昭	神奈川	1	3	-	
	黒坂 光幸	仙台・仙西クラブ				-
2	佐藤 真一	岩手・一関市	1	4	-	
	齊藤 実	岩手・一関市				-
3	山田 克仁	仙台・鶴谷B.C	3	2	-	
	鷹木 樹一	仙台・仙台大和				-
4	関口 正弘	神奈川・NEBEL HORN	4	2	-	
	平本 雅晴	神奈川・FRYING PENGUINS				-

## 2部決勝トーナメント(45M2)-3



男子 45 C (M45C)		1	2	3	勝敗
					順位
1	小野内浩之	神奈川・メモリス	1	2	-
	草野 剛	神奈川・メモリス			
2	猪股 公弘	岩手	1	3	-
	富久 晃	仙台・中野栄			
3	吉野 智	埼玉・吹上コスモ	2	3	-
	田端 孝夫	埼玉・ISC吹上			

## 3部決勝トーナメント(45M3)-3



# \* 30女子ダブルス(5)

若林体育館

女子 30 (W30)		石橋 律子	山添 玲子	北川 景子	板垣 絵里	阿久津直美	勝敗
		比留川夕子	遠藤 瑞穂	斎藤 綾	加藤 明子	松村 愛美	順位
1	石橋 律子 東京・ツイバド	—	— 1	— 6	— 8	— 3	—
	比留川夕子 東京・ツイバド						位
2	山添 玲子 仙台・八本松	— 1	— 4	— 10	— 7	— 9	—
	遠藤 瑞穂 仙台・八本松						位
3	北川 景子 千葉	— 6	— 4	— 2	— 9	— 5	—
	斎藤 綾 千葉						位
4	板垣 絵里 仙台・川平	— 8	— 10	— 2	— 5	— 9	—
	加藤 明子 仙台・新田						位
5	阿久津直美 埼玉	— 3	— 7	— 9	— 5	— 9	—
	松村 愛美 埼玉						位

# \* 35女子ダブルス(5)

若林体育館

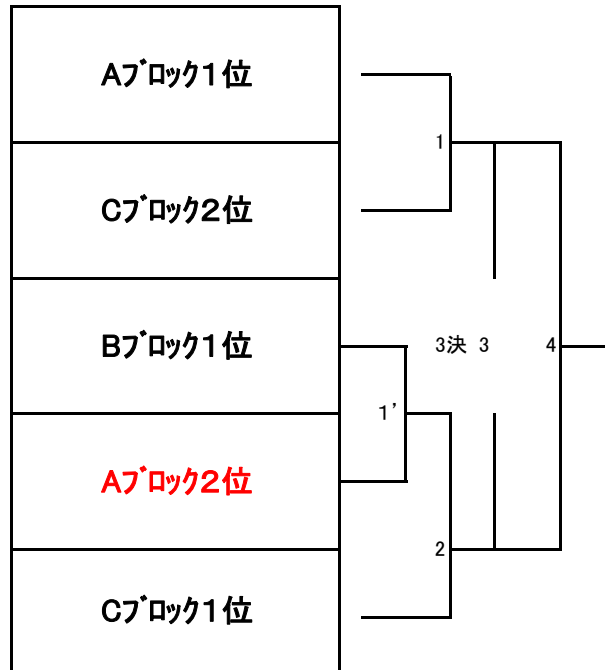
女子 35 (W35)		森 恵美	中村 恵子	木下 未樹	斎田加奈子	高山 睦	勝敗
		田代美佐子	橋本めぐみ	渋井 知佳	市川 佑子	松田真理子	順位
1	森 恵美 宮城	—	— 1	— 6	— 8	— 3	—
	田代美佐子 宮城						位
2	中村 恵子 神奈川・レインボー	— 1	— 4	— 10	— 7	— 9	—
	橋本めぐみ 神奈川・OGBP						位
3	木下 未樹 千葉	— 6	— 4	— 2	— 9	— 5	—
	渋井 知佳 千葉						位
4	斎田加奈子 栃木・weekender	— 8	— 10	— 2	— 5	— 9	—
	市川 佑子 仙台・Fly High						位
5	高山 睦 仙台・宮城野	— 3	— 7	— 9	— 5	— 9	—
	松田真理子 山形						位

# \* 40女子ダブルス(11)

若林体育館

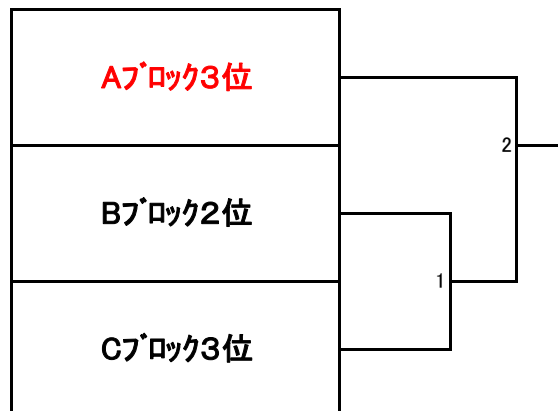
女子 40 A (W40A)		1	2	3	4	勝敗
						順位
1	上山 美奈	埼玉・羽生友遊クラブ		1	3	-
	荒川恵美子		埼玉・加須フワース	-	-	
2	森山 育美	東京	1		4	-
	澤田 由香	神奈川	-		-	
3	土橋 英子	神奈川・ルビ	3		2	-
	佐藤美和子	神奈川・FRYING PENGUINS	-		-	
4	諏訪あつ子	福島・会津シャトル		4	2	-
	岩渕 理恵	福島・会津シャトル		-	-	

## 1部決勝トーナメント(40W1)-4



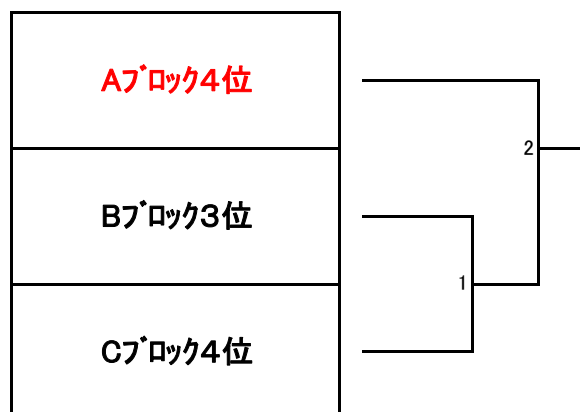
女子 40 B (W40B)		1	2	3	勝敗	
					順位	
1	松下 知子	神奈川・Team Alice		1	2	-
	鵜川 由衣		神奈川・Team Alice	-	-	
2	池内由美子	東京・アローズ	1		3	-
	川添 祐子	東京・アローズ	-		-	
3	木村 京子	埼玉・上尾クラブ	2	3		-
	多田 友美	埼玉・上尾クラブ	-	-		

## 2部決勝トーナメント(40W2)-3



女子 40 C (W40C)		1	2	3	4	勝敗
						順位
1	伊藤真奈美	群馬		1	3	-
	牛込 紀子		群馬	-	-	
2	安田 朋子	神奈川・モアーズ	1		4	-
	茅根 輝美	神奈川・モアーズ	-		-	
3	安部裕美子	静岡	3		2	-
	遠藤美恵子	静岡	-		-	
4	真鍋由紀子	仙台・桜ヶ丘		4	2	-
	野村真記子	仙台・原町体振		-	-	

## 3部決勝トーナメント(40W3)-3

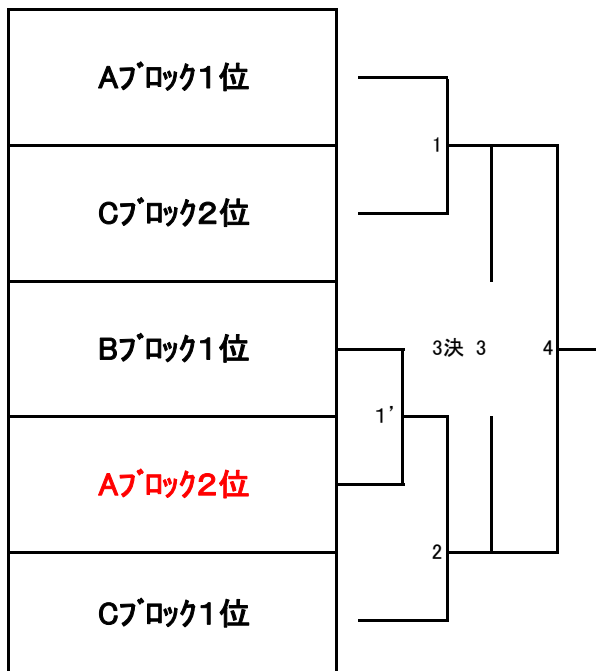


# \* 40女子ダブルス(11)

若林体育館

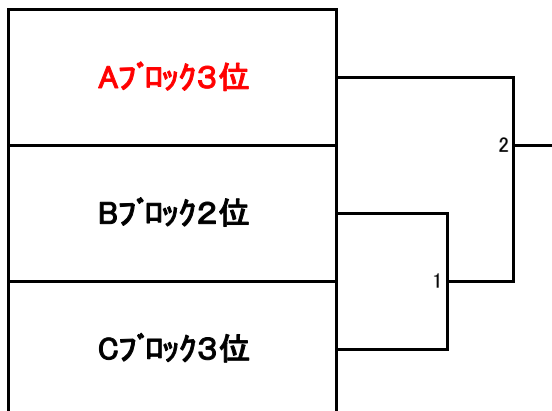
女子 40 A (W40A)		1	2	3	4	勝敗	
						順位	
1	上山 美奈	対戦相手あり	1	3	対戦相手あり	-	
	荒川恵美子		-	-		位	
2	諏訪あつ子		1	-		4	-
	岩渕 理恵		-	-		-	位
3	土橋 英子	3	-	2	-		
	佐藤美和子	-	-	-	位		
4	森山 育美	4	2	-	-		
	澤田 由香	-	-	-	位		

## 1部決勝トーナメント(40W1)-4



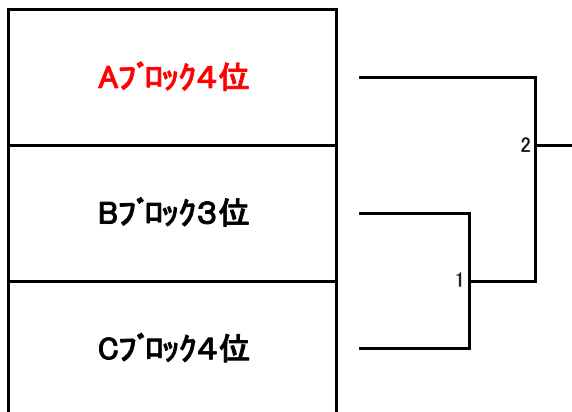
女子 40 B (W40B)		1	2	3	勝敗
					順位
1	松下 知子	対戦相手あり	1	2	-
	鵜川 由衣		-	-	位
2	池内由美子		1	3	-
	川添 祐子		-	-	位
3	木村 京子	2	3	-	
	多田 友美	-	-	位	

## 2部決勝トーナメント(40W2)-3



女子 40 C (W40C)		1	2	3	4	勝敗	
						順位	
1	伊藤真奈美	対戦相手あり	1	3	対戦相手あり	-	
	牛込 紀子		-	-		位	
2	安田 朋子		1	-		4	-
	茅根 輝美		-	-		-	位
3	安部裕美子	3	-	2	-		
	遠藤美恵子	-	-	-	位		
4	真鍋由紀子	4	2	-	-		
	野村真記子	-	-	-	位		

## 3部決勝トーナメント(40W3)-3



# \* 45女子ダブルス(31)

若林体育館

女子 45 A (W45A)		1	2	3	4	勝敗 順位
1	根本すみれ	1	3	-	-	-
	正岡まゆり					
2	小野内みさ代	-	-	4	-	-
	村田由里香					
3	澤田 真紀	3	-	2	-	-
	大間 裕子					
4	楠田 里美	4	2	-	-	-
	片井 聡子					

女子 45 F (W45F)		1	2	3	勝敗 順位
1	吉田 清美	1	2	-	-
	高科 庸子				
2	安藤 恵美	3	-	-	-
	後藤 千秋				
3	藤武 恵美	2	3	-	-
	笠原 夏美				

女子 45 B (W45B)		1	2	3	勝敗 順位
1	植田 弘恵	1	2	-	-
	高村 美雪				
2	高橋 純子	3	-	-	-
	早坂 道代				
3	前野 妙子	2	3	-	-
	関田比呂美				

女子 45 G (W45G)		1	2	3	勝敗 順位
1	高橋 琴絵	1	2	-	-
	小池 美保				
2	伊東 仁美	3	-	-	-
	大日向このみ				
3	星 あけみ	2	3	-	-
	松浦みどり				

女子 45 C (W45C)		1	2	3	勝敗 順位
1	森下真由美	1	2	-	-
	加藤千香子				
2	高橋 克枝	3	-	-	-
	星川真由美				
3	出口 智子	2	3	-	-
	大川亜紀子				

女子 45 H (W45H)		1	2	3	勝敗 順位
1	救仁郷洋子	1	2	-	-
	茂木 雅美				
2	沼澤 宏子	3	-	-	-
	遠藤美代子				
3	坂本 京子	2	3	-	-
	助川明希子				

女子 45 D (W45D)		1	2	3	勝敗 順位
1	古舘 由美	1	2	-	-
	北村 祐子				
2	今西 利香	3	-	-	-
	望月みゆき				
3	霧生 教子	2	3	-	-
	清水美奈子				

女子 45 I (W45I)		1	2	3	勝敗 順位
1	鍛 享子	1	2	-	-
	下手みゆき				
2	新井田恵子	3	-	-	-
	三ヶ田久美子				
3	一條亜也子	2	3	-	-
	野澤美弥子				

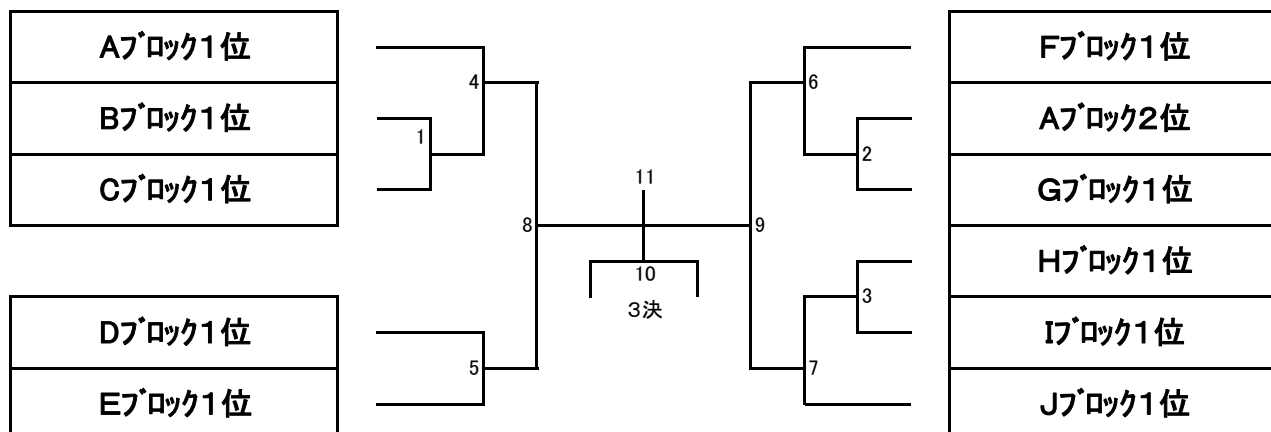
女子 45 E (W45E)		1	2	3	勝敗 順位
1	近藤 雅子	1	2	-	-
	大木 文子				
2	小野久美子	3	-	-	-
	菅原 貴美				
3	森 起代子	2	3	-	-
	桃井 朋絵				

女子 45 J (W45J)		1	2	3	勝敗 順位
1	中山 信子	1	2	-	-
	大澤奈緒子				
2	服部美穂子	3	-	-	-
	笹本 直美				
3	高梨由美子	2	3	-	-
	島貫さくら				

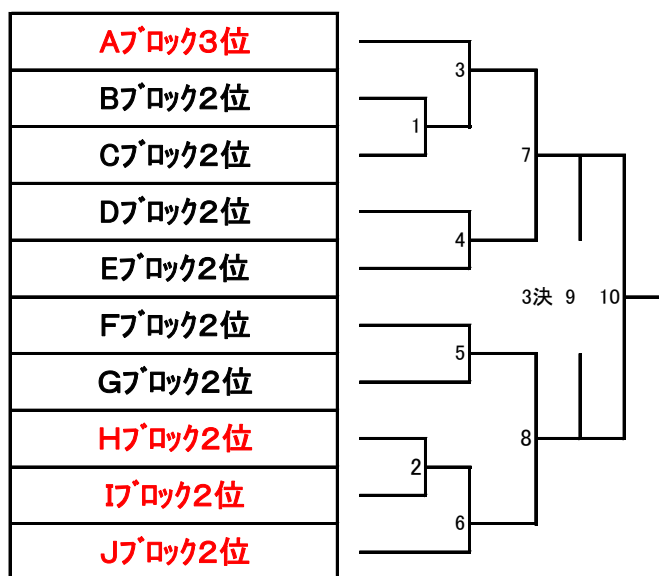
# \* 45女子ダブルス

若林体育館

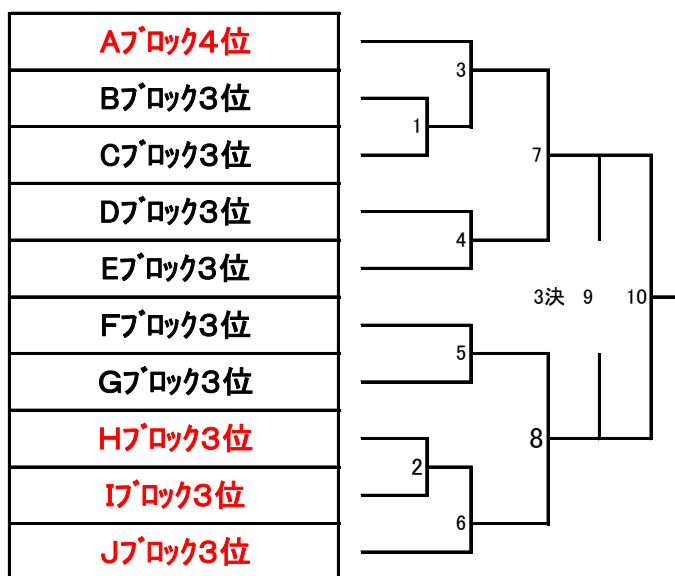
## 1部決勝トーナメント(45W1) - 11



## 2部決勝トーナメント(45W2) - 10



## 3部決勝トーナメント(45W3) - 10





# \* 30混合ダブルス(5)

若林体育館

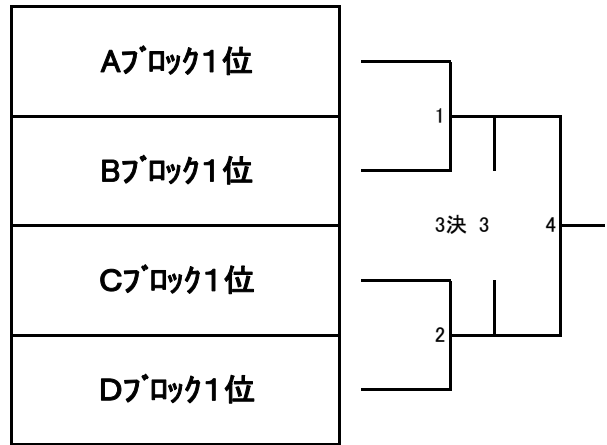
混合 30 (X30)			星 光博	高橋 慎吾	江田 麻人	岡崎 孝弘	村田 悠	勝敗
			伊藤 弥生	高橋 明香	溝口 由乃	志摩 明美	中村 春菜	順位
1	星 光博	仙台・Yana	—	— 1	— 6	— 8	— 3	—
	伊藤 弥生	仙台・Yana		位				
2	高橋 慎吾	宮城	— 1	— 4	— 10	— 7	—	
	高橋 明香	宮城		位				
3	江田 麻人	千葉・ツイバ	— 6	— 4	— 2	— 9	—	
	溝口 由乃	東京・ツイバ		位				
4	岡崎 孝弘	仙台・松陵	— 8	— 10	— 2	— 5	—	
	志摩 明美	仙台・松陵		位				
5	村田 悠	仙台・八本	— 3	— 7	— 9	— 5	—	
	中村 春菜	仙台・八本		位				

# \* 35混合ダブルス(12)

若林体育館

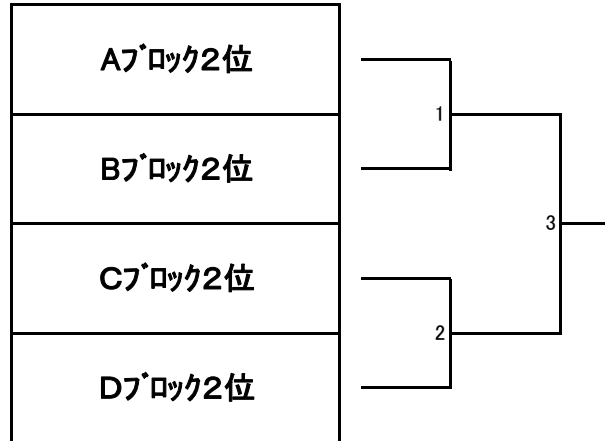
混合 35 A (X35A)		1	2	3	勝敗
					順位
1	伊藤 俊幸 岩手	/	1	2	-
	新屋 有子 仙台・新田		-	-	位
2	片山 光紀 東京・ツイバト		1	3	-
	奥村亜紀代 石川・ツイバト		-	-	位
3	高柳 健 宮城		2	3	-
	小黑澤真弥 仙台・		-	-	位

## 1部決勝トーナメント(35X1)-4



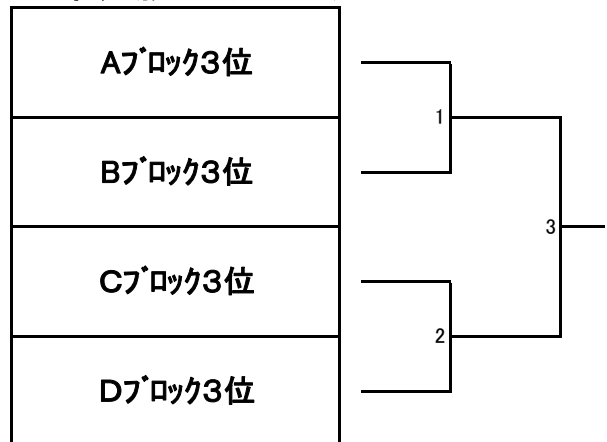
混合 35 B (X35B)		1	2	3	勝敗
					順位
1	伊深 裕晃 仙台・効ハシクラブ	/	1	2	-
	今野奈津子 仙台・四郎丸		-	-	位
2	鹿内 正人 茨城・マイアミ		1	3	-
	山口 暁子 茨城・BLVII		-	-	位
3	相原 慶介 仙台・Fly High		2	3	-
	嶋倉 千草 仙台・片平		-	-	位

## 2部決勝トーナメント(35X2)-4



混合 35 C (X35C)		1	2	3	勝敗
					順位
1	藤本ホセマリ 東京	/	1	2	-
	阿部なる美 神奈川		-	-	位
2	長田 智行 岩手		1	3	-
	中村 朋美 岩手		-	-	位
3	藤浦 隆佳 仙台・newrice		2	3	-
	藤浦 洋子 仙台・newrice		-	-	位

## 3部決勝トーナメント(35X3)-4



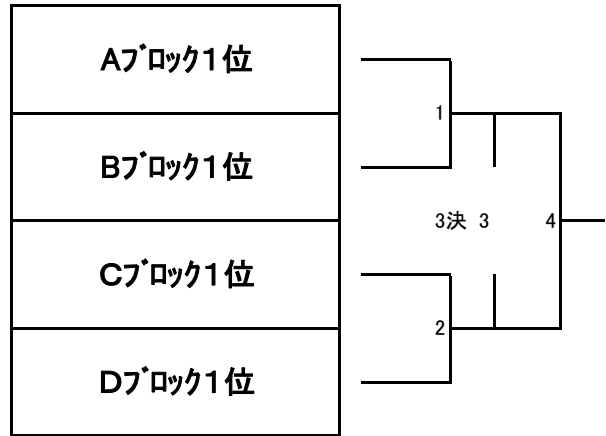
混合 35 D (X35D)		1	2	3	勝敗
					順位
1	鈴木 直人 仙台・効ハシクラブ	/	1	2	-
	工藤 貴子 仙台・四郎丸		-	-	位
2	戸村 命 宮城・角田市役所		1	3	-
	赤坂亜樹子 宮城・COSMOS角田		-	-	位
3	佐藤 恭平 宮城・仙台市役所		2	3	-
	竹内 郁 東京		-	-	位

# \* 40混合ダブルス(12)

若林体育館

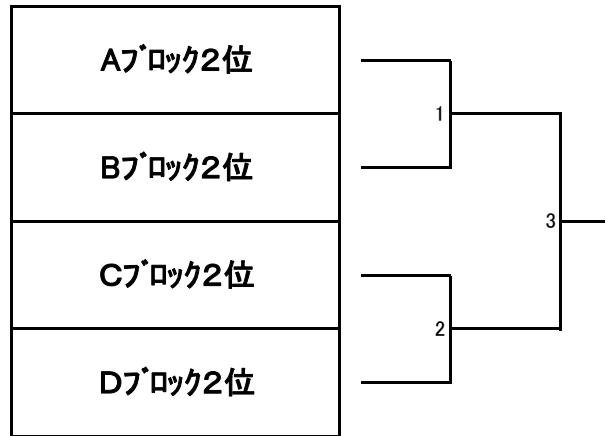
混合 40 A (X45A)			1	2	3	勝敗	
						順位	
1	尾形 勝崇	仙台・西多賀	/	1	2	-	
	朝日 美樹	仙台・ニューラル		-	-	位	
2	佐藤 勉	青森・ゴールデンBC		1	-	3	-
	熊沢亜紀奈	愛知・東郷		-	-	-	位
3	笠井 統	神奈川・CLUB K2		2	3	-	-
	西羅 直子	神奈川・CLUB K2		-	-	-	位

## 1部決勝トーナメント(40X1)-4



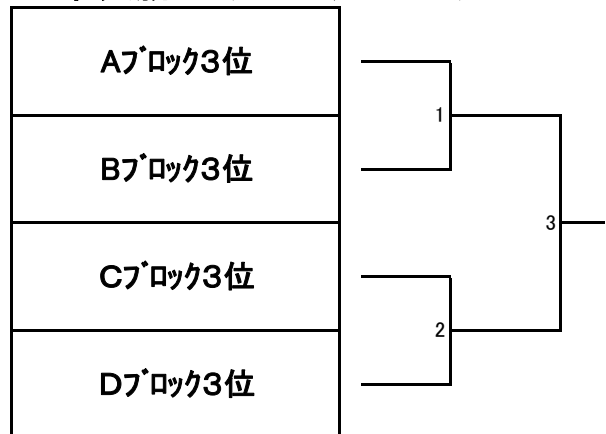
混合 40 B (X45B)			1	2	3	勝敗	
						順位	
1	菊地 直人	仙台・八本松	/	1	2	-	
	菊地香奈江	仙台・八本松		-	-	位	
2	中上 雄史	神奈川・もえぎ野クラブ		1	-	3	-
	星野 和子	神奈川・もえぎ野クラブ		-	-	-	位
3	半谷 雄二	福島		2	3	-	-
	佐久間純子	福島		-	-	-	位

## 2部決勝トーナメント(40X2)-4



混合 40 C (X45C)			1	2	3	勝敗	
						順位	
1	榎本 裕治	茨城	/	1	2	-	
	榎本 明子	茨城		-	-	位	
2	佐々木亮一	仙台・PROST		1	-	3	-
	斧田 ひろ美	仙台・MIXドロップ		-	-	-	位
3	林 清和	仙台・四郎丸		2	3	-	-
	小野こずえ	宮城・グラスパティ		-	-	-	位

## 3部決勝トーナメント(40X3)-4



混合 40 D (X45D)			1	2	3	勝敗	
						順位	
1	外島 誠司	福島	/	1	2	-	
	塚野美和子	福島		-	-	位	
2	相馬 哲也	青森・ゴールデンBC		1	-	3	-
	白取 恵子	青森・ゴールデンBC		-	-	-	位
3	木下 泰志	千葉		2	3	-	-
	古川のり子	千葉		-	-	-	位

# \* 45混合ダブルス(17)

若林体育館

混合 45 A (X45A)			1	2	3	勝敗 順位	
1	本多 英樹	茨城	/	1	2	-	
	鈴木 利枝	茨城		-	-	位	
2	小林 健	仙台・SBLS		1	-	3	-
	石澤 志保	仙台・ホテナス		-	-	-	位
3	貫井 智一	東京		2	3	-	-
	堀池由紀子	東京		-	-	-	位

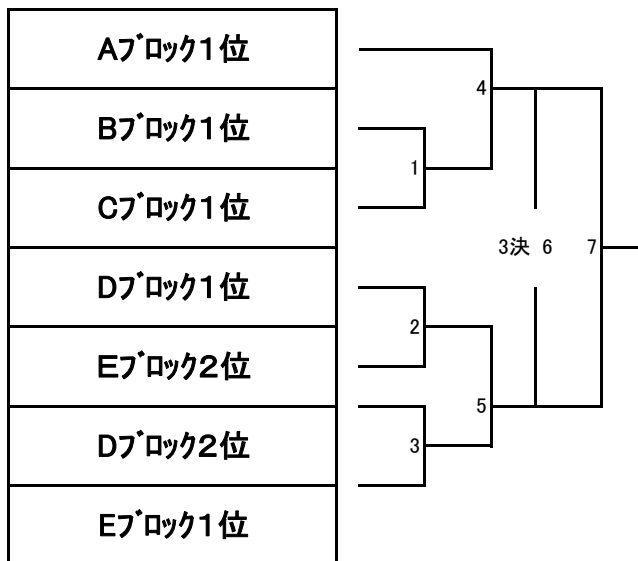
混合 45 B (X45B)			1	2	3	勝敗 順位	
1	関口 修一	茨城・マイアミ	/	1	2	-	
	林 幸子	茨城・BLVII		-	-	位	
2	佐々木新一	宮城・未来枠		1	-	3	-
	竹田千加子	仙台・ニューラル		-	-	-	位
3	石塚 光夫	埼玉・Saitama. Pret		2	3	-	-
	高橋 安子	埼玉・Saitama. Pret		-	-	-	位

混合 45 C (X45C)			1	2	3	勝敗 順位	
1	宇野 幸則	茨城	/	1	2	-	
	足立美佐代	茨城		-	-	位	
2	達下 哲二	宮城		1	-	3	-
	千葉 朋子	秋田		-	-	-	位
3	石渡 勝己	神奈川		2	3	-	-
	折戸ひとみ	神奈川		-	-	-	位

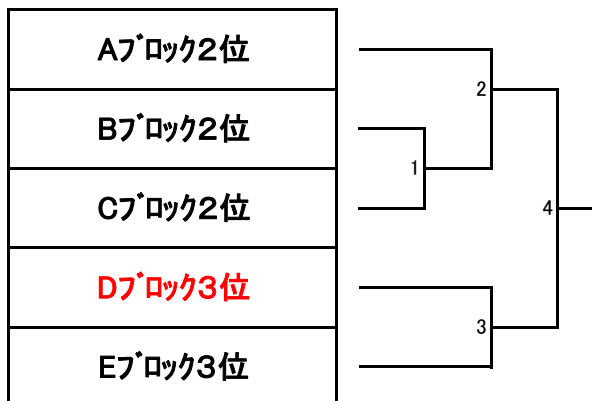
混合 45 D (X45D)				勝敗 順位	
1	須田 秀幸	東京・ヨネックス	1	3	-
	浜名恵美子	東京・一般	-	-	位
2	井口 和美	神奈川・もえぎ野クラブ	1	-	4
	佐々木美枝	仙台・ニューラル	-	-	-
3	中西 直樹	千葉	3	-	2
	斉藤 晴美	千葉	-	-	-
4	岡野 正行	茨城	-	4	2
	田村佐知代	茨城	-	-	-

混合 45 E (X45E)				勝敗 順位	
1	佐野 健	神奈川・四十雀	1	3	-
	佐野 由佳	神奈川・四十雀	-	-	位
2	馬場 渉	宮城・若林クラブ	1	-	4
	徳能 幸恵	仙台・七郷体振	-	-	-
3	安住 洋人	仙台・長命ヶ丘	3	-	2
	阿部 和代	宮城・TUBF	-	-	-
4	戸塚 次夫	茨城	-	4	2
	戸塚 葉子	茨城	-	-	-

## 1部決勝トーナメント(45X1)-7



## 2部決勝トーナメント(45X2)-5



## 3部決勝トーナメント(45X3)-5

