

第54回仙台市民総合体育大会バドミントン競技 兼新春ジュニアバドミントン大会

| 大会 | 種目 | 優勝 | 準優勝 | 三位 | | 参加数 |
|---------------------|----------|---------------------|----------------------|----------------------|--------------------|-----|
| 2018.01.08 若林体育館 | 小学生男子団体 | 仙台大和ジュニア | 田子ジュニア A | | | 12 |
| | 小学生女子団体 | 連坊ジュニア A | 仙台大和ジュニア | | | 16 |
| | 6年生男子単 | 佐藤 瑠活 (仙台大和ジュニア) | 中村 勇耶 (仙台大和ジュニア) | 草井 廉太郎 (仙台大和ジュニア) | 結城 佳太 (連坊ジュニア) | 30 |
| | 5年生男子単 | 高橋 陽人 (宮城野ジュニア) | 末永 聖弥 (BPC仙台) | 高山 泰 (宮城野ジュニア) | 高橋 孝太郎 (連坊ジュニア) | 18 |
| | 4年生男子単 | 高山 宏 (宮城野ジュニア) | 後藤 秀斗 (燕沢ジュニア) | | | 13 |
| | 3年生以下男子単 | 寺島 拓夢 (仙台大和ジュニア) | 齊藤 優楽 (仙台大和ジュニア) | 鈴木 奏楽 (BPC仙台) | 味岡 友陽 (BPC仙台) | 25 |
| | 6年生女子単 | 堀 心海 (連坊ジュニア) | 高田 萌々佳 (燕沢ジュニア) | 菅野 夢衣 (燕沢ジュニア) | 鈴木 麗美那 (BPC仙台) | 21 |
| | 5年生女子単 | 菅井 理央 (西中田ジュニア) | 根立 莉苑 (連坊ジュニア) | 佐々木 香乃 (仙台大和ジュニア) | 矢野 ゆうあ (連坊ジュニア) | 28 |
| | 4年生女子単 | 上瀧 千翔 (仙台大和ジュニア) | 針生 みのり (仙台大和ジュニア) | 丹野 琴瀬 (連坊ジュニア) | 加藤 媛未 (田子ジュニア) | 21 |
| | 3年生以下女子単 | 根立 妃菜妙 (連坊ジュニア) | 末永 梨緒 (BPC仙台) | 板橋 ゆい (仙台大和ジュニア) | 平山 湖乃望 (連坊ジュニア) | 37 |

団体戦メンバー表

| 小学生男子団体 | あおばイーグルス | 仙台東部 | 仙台大和 | 田子ジュニアA | |
|---------|----------|-------|--------|---------|---|
| 1 | 永野 大瀬 | 今野 陽翔 | 佐藤 瑠活 | 佐々木 葵智 | 1 |
| 2 | 金子 瞬 | 今野 湊 | 中村 勇耶 | 岩井 駿 | 2 |
| 3 | 加藤 慶次 | 澤井 志穂 | 草井 廉太郎 | 金萬 快吏 | 3 |
| 4 | 斎藤 響輝 | 本宮 智陽 | 熊谷 大貴 | 阿部 啓翔 | 4 |
| 5 | 安齋 和司 | 永山 恵來 | 齊藤 優楽 | 大友 柊和 | 5 |
| 6 | 斎藤 聖羅 | 清野 聖悟 | 寺島 拓夢 | 加藤 千尋 | 6 |

| 小学生男子団体 | 田子ジュニアB | 燕沢ジュニアA | 燕沢ジュニアB | 西中田ジュニア | |
|---------|---------|---------|---------|---------|---|
| 1 | 富樫 俊介 | 岡田 青空 | 庄司 良太郎 | 白戸 考典 | 1 |
| 2 | 亀山 侑矢 | 吉川 凜 | 向山 琢磨 | 白戸 佑典 | 2 |
| 3 | 佐藤 璃空 | 中屋敷 航士 | 後藤 秀斗 | 川崎 龍之介 | 3 |
| 4 | 森 好古 | 坂井 奏太 | 平野 匡 | 内海 青 | 4 |
| 5 | 山口 航輝 | 傅法谷 草太 | 関谷 知士 | 高野 葵 | 5 |
| 6 | 鈴木 丈生 | 田口 墨 | 祢津 蒼太 | 大槻 玲央 | 6 |

| 小学生男子団体 | BPC仙台 | 宮城野ジュニアA | 宮城野ジュニアB | 連坊ジュニア | |
|---------|--------|----------|----------|--------|---|
| 1 | 安藤 永翔 | 手塚 城 | 近野 叶芽 | 結城 佳太 | 1 |
| 2 | 佐々木 龍希 | 平川 凱翔 | 横谷 柊祐 | 芳賀 優真 | 2 |
| 3 | 末永 聖弥 | 福地 天空 | 高山 宏 | 大槻 春人 | 3 |
| 4 | 佐々木 蒼月 | 高山 泰 | 小成 空 | 高橋 孝太郎 | 4 |
| 5 | 味岡 友陽 | 高橋 陽人 | 平川 翔 | 菅野 悠斗 | 5 |
| 6 | 鈴木 奏楽 | | | 大山 晴信 | 6 |

| 小学生女子団体 | あおばイーグルス | STCパドクラブ | 松陵シャトルズA | 松陵シャトルズB | |
|---------|----------|----------|----------|----------|---|
| 1 | 若生 一花 | 伊藤 花陽 | 吉田 果乃 | 藤原 彩名 | 1 |
| 2 | 二階堂 千里 | 相澤 愛榎 | 千田 芽吹 | 藤原 奈央 | 2 |
| 3 | 加藤 萌々 | 渡辺 海咲 | 日下 心結 | 草刈 綾音 | 3 |
| 4 | 加藤 結奈 | 佐藤 愛佳 | 岡本 妃奈子 | 須藤 百花 | 4 |
| 5 | 近藤 幸介 | 佐藤 悠果 | 日下 愛萌 | 鈴木 望依 | 5 |
| 6 | 安齋 誠 | | | | 6 |

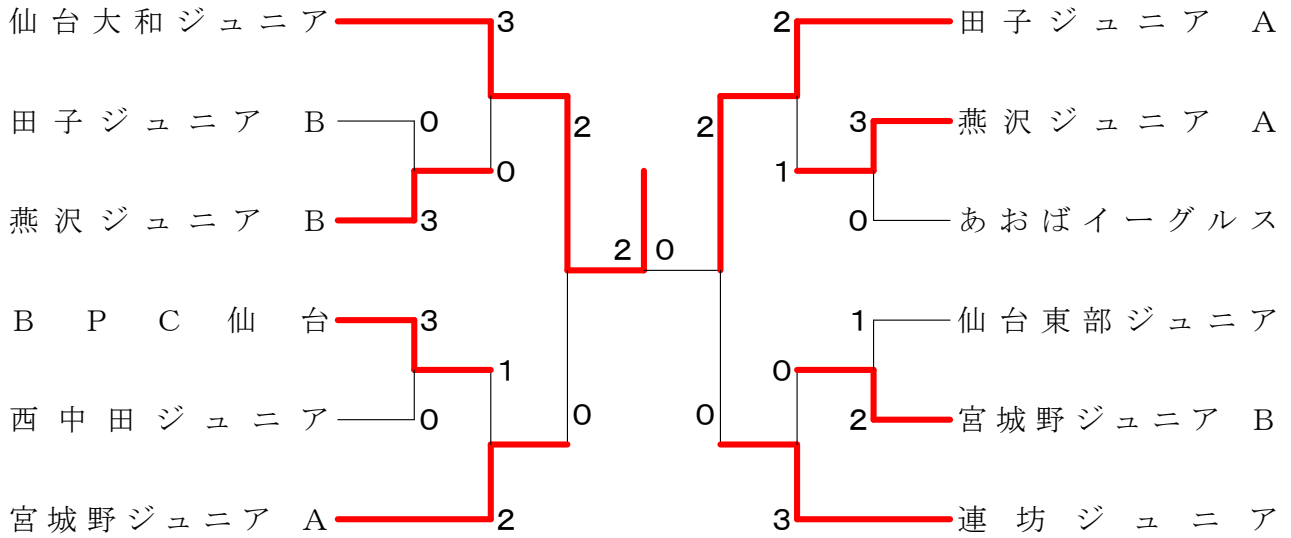
| 小学生女子団体 | 仙台東部 | 仙台大和 | 田子ジュニアA | 田子ジュニアB | |
|---------|--------|--------|---------|---------|---|
| 1 | 芳賀 夢乃 | 奥山 璃乃 | 山口 麻裕 | 八巻 理乃 | 1 |
| 2 | 佐々木 花菜 | 佐々木 香乃 | 文屋 咲良 | 大宮 紗耶 | 2 |
| 3 | 藤井 めい | 上滝 千翔 | 庄司 実優 | 南川 紗耶 | 3 |
| 4 | 貴田 凜華 | 針生 みのり | 後藤 諒華 | 高橋 りな | 4 |
| 5 | 芳賀 杏奈 | 板橋 りな | 文屋 満理奈 | 森 和花 | 5 |
| 6 | 瀧澤 心奈 | | 加藤 媛未 | 新田 七愛 | 6 |

| 小学生女子団体 | 燕沢ジュニアA | 燕沢ジュニアB | 西中田ジュニア | | |
|---------|---------|---------|---------|-------|---|
| 1 | 高田 萌々佳 | 豊川 栞生 | 安田 万葉 | | 1 |
| 2 | 皆川 真椰 | 船生 祐佳 | 佐藤 心寧 | | 2 |
| 3 | 菅野 夢衣 | 七尾 樺帆 | 星 さくら | | 3 |
| 4 | 遠藤 璃乃 | 久保木 眞花 | 伊藤 瑚都 | | 4 |
| 5 | 田中 凪 | 祢津 葵 | 菅井 理央 | | 5 |
| 6 | | | | 庄司 和生 | 7 |

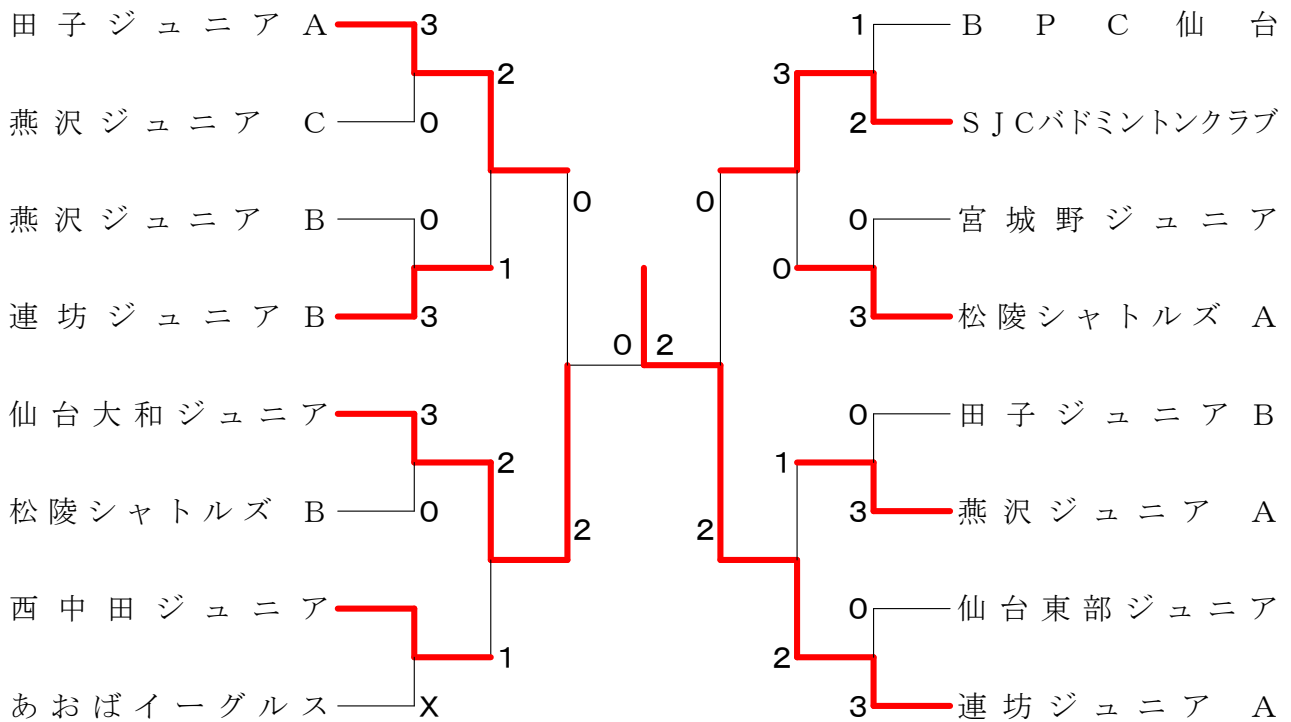
| 小学生女子団体 | BPC仙台 | 宮城野ジュニア | 連坊ジュニアA | 連坊ジュニアB | |
|---------|--------|---------|---------|---------|---|
| 1 | 鈴木 麗美那 | 安達 楓華 | 堀 心海 | 鳥本 紬 | 1 |
| 2 | 加藤 愛唯 | 阿部 桃子 | 根立 莉苑 | 山崎 楓由 | 2 |
| 3 | 寺島 咲音 | 手塚 晴 | 菅野 史 | 田口 芽衣 | 3 |
| 4 | 末永 梨緒 | 後藤 那央 | 矢野 ゆうあ | 根立 妃菜妙 | 4 |
| 5 | 小川 芽依 | 住家 芽依 | 新田 紗矢 | 平山湖乃望 | 5 |
| 6 | 加藤 あおい | | 丹野 琴瀬 | 松本 希 | 6 |

第54回仙台市民総合体育大会バドミントン競技 兼新春ジュニアバドミントン大会

小学生男子団体

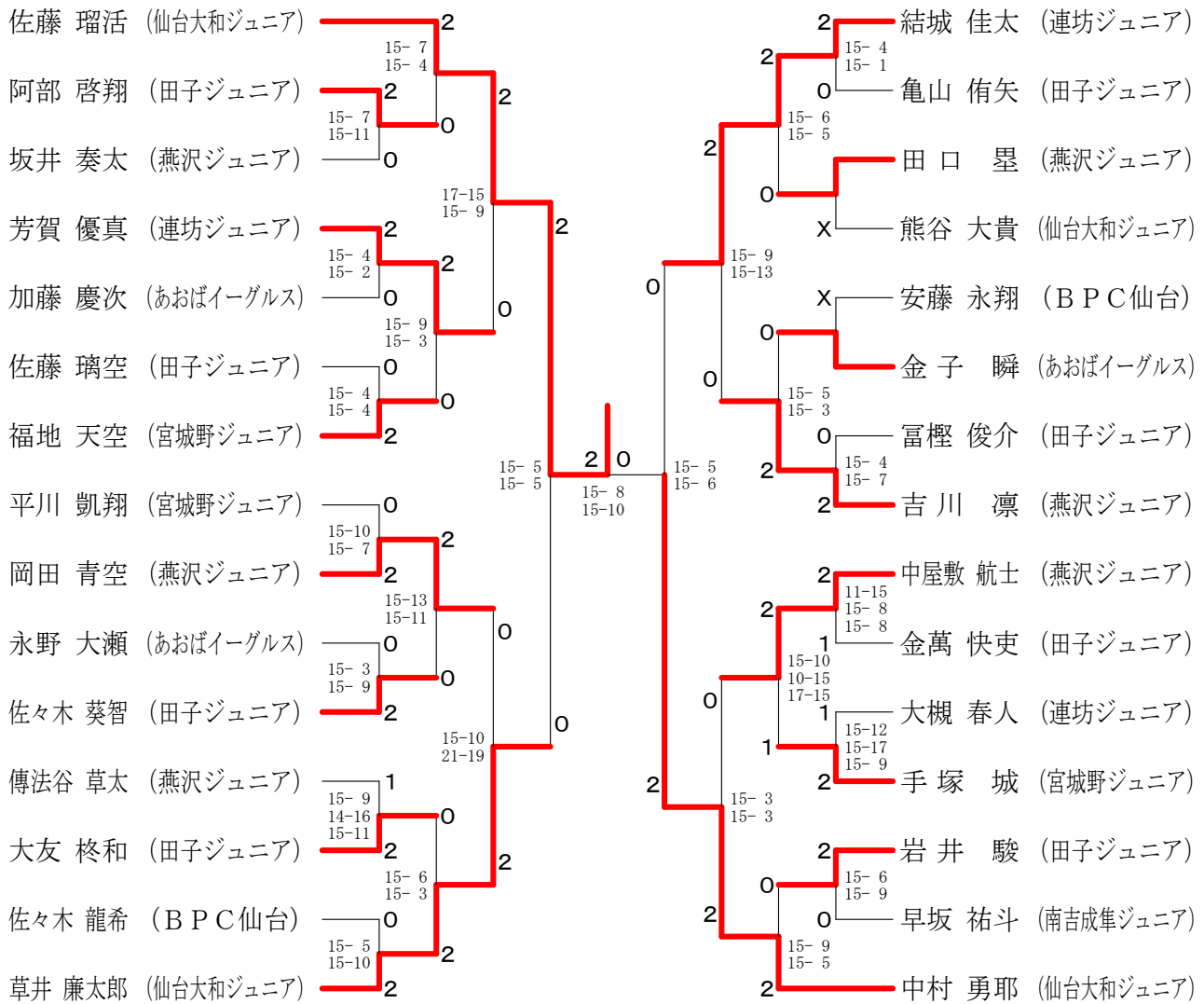


小学生女子団体

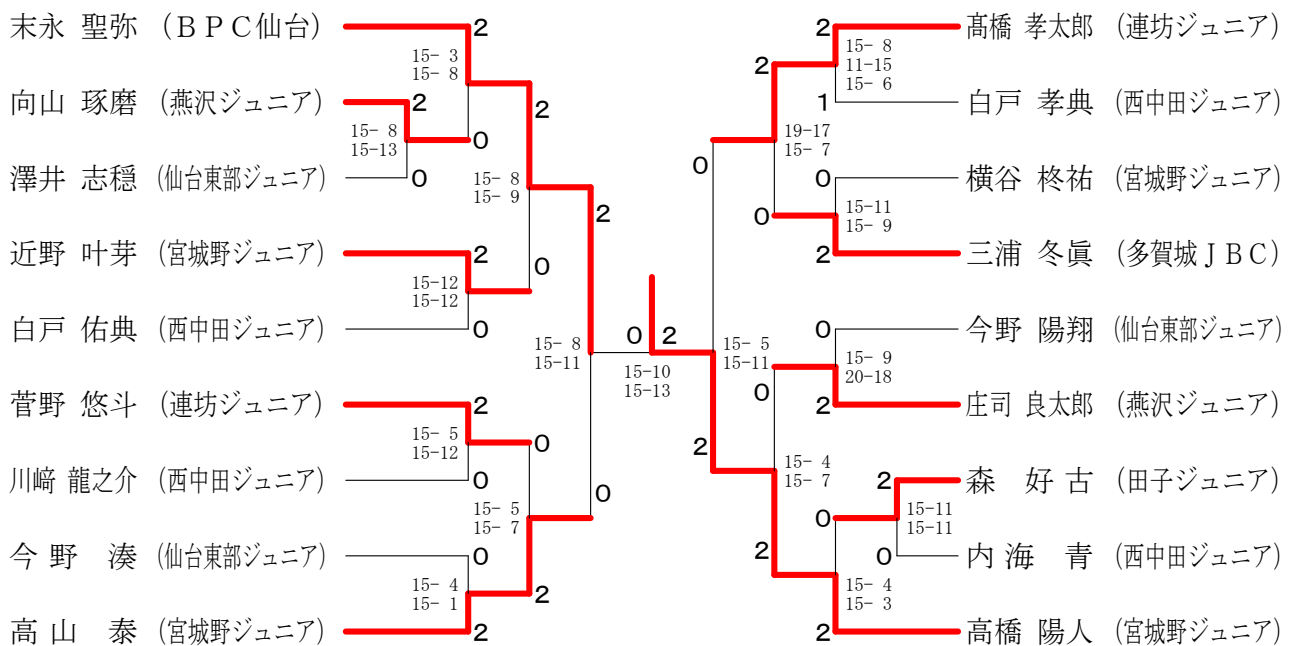


第54回仙台市民総合体育大会バドミントン競技 兼新春ジュニアバドミントン大会

6年生男子シングルス

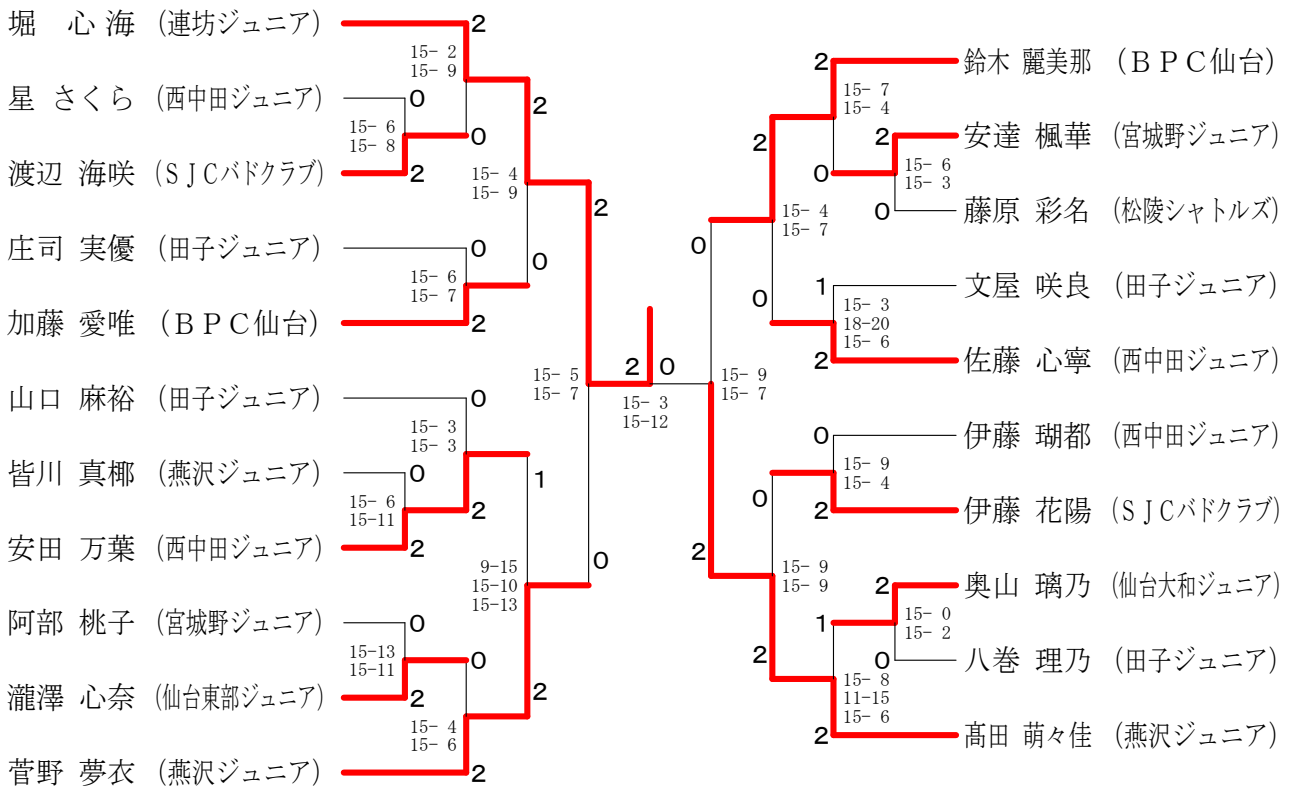


5年生男子シングルス

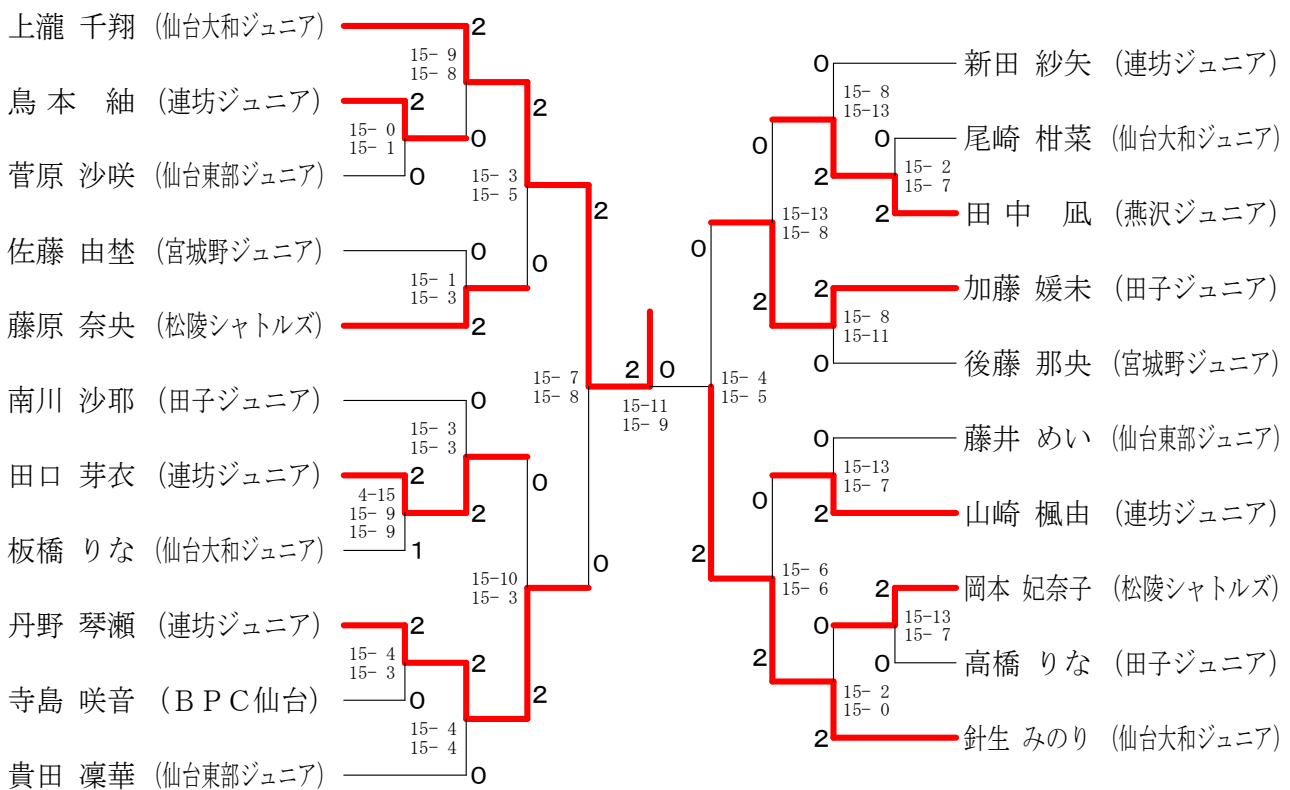


第54回仙台市民総合体育大会バドミントン競技 兼新春ジュニアバドミントン大会

6年生女子シングルス

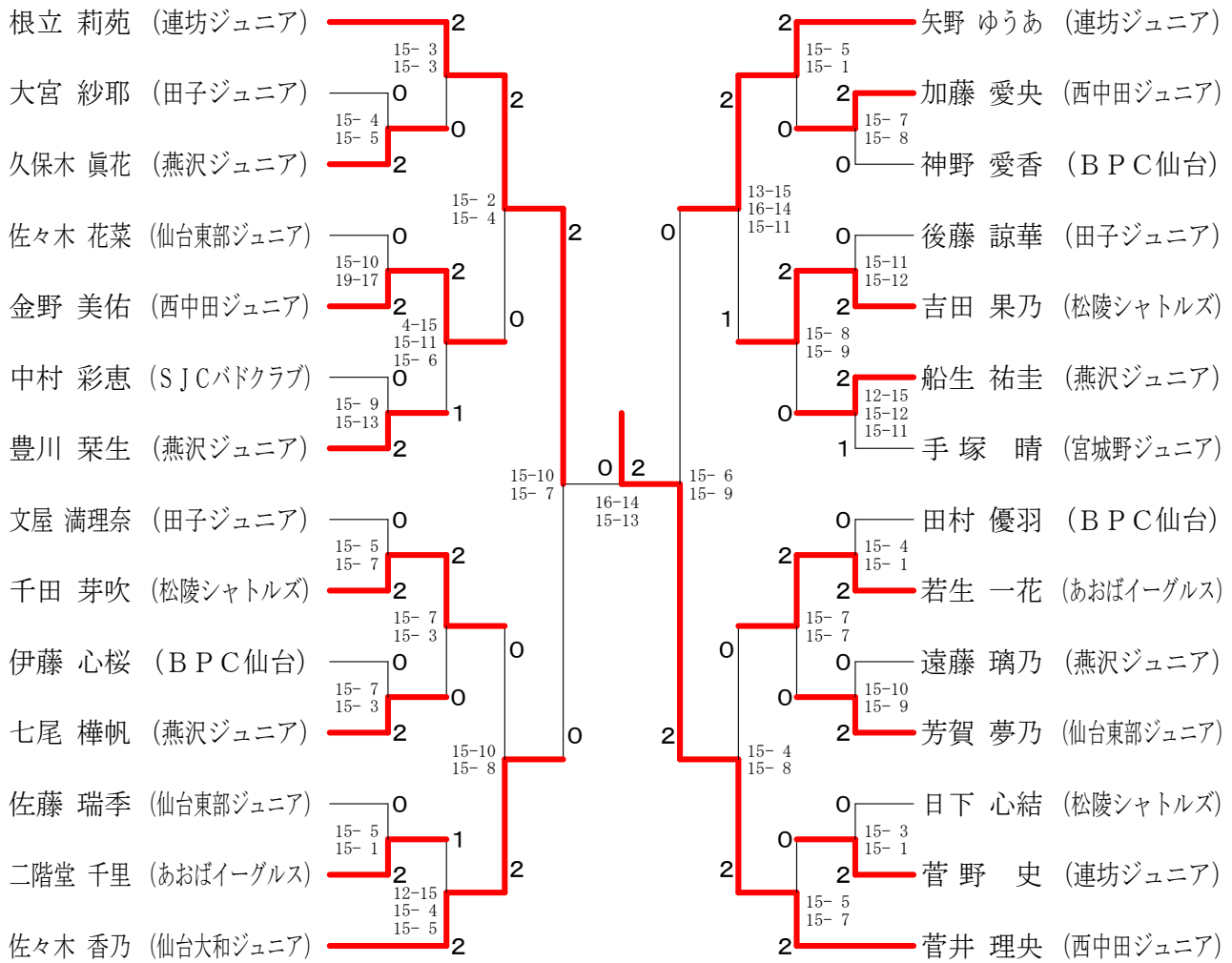


4年生女子シングルス



第54回仙台市民総合体育大会バドミントン競技 兼新春ジュニアバドミントン大会

5年生女子シングルス



第54回仙台市民総合体育大会バドミントン競技 兼新春ジュニアバドミントン大会

3年生以下女子シングルス

