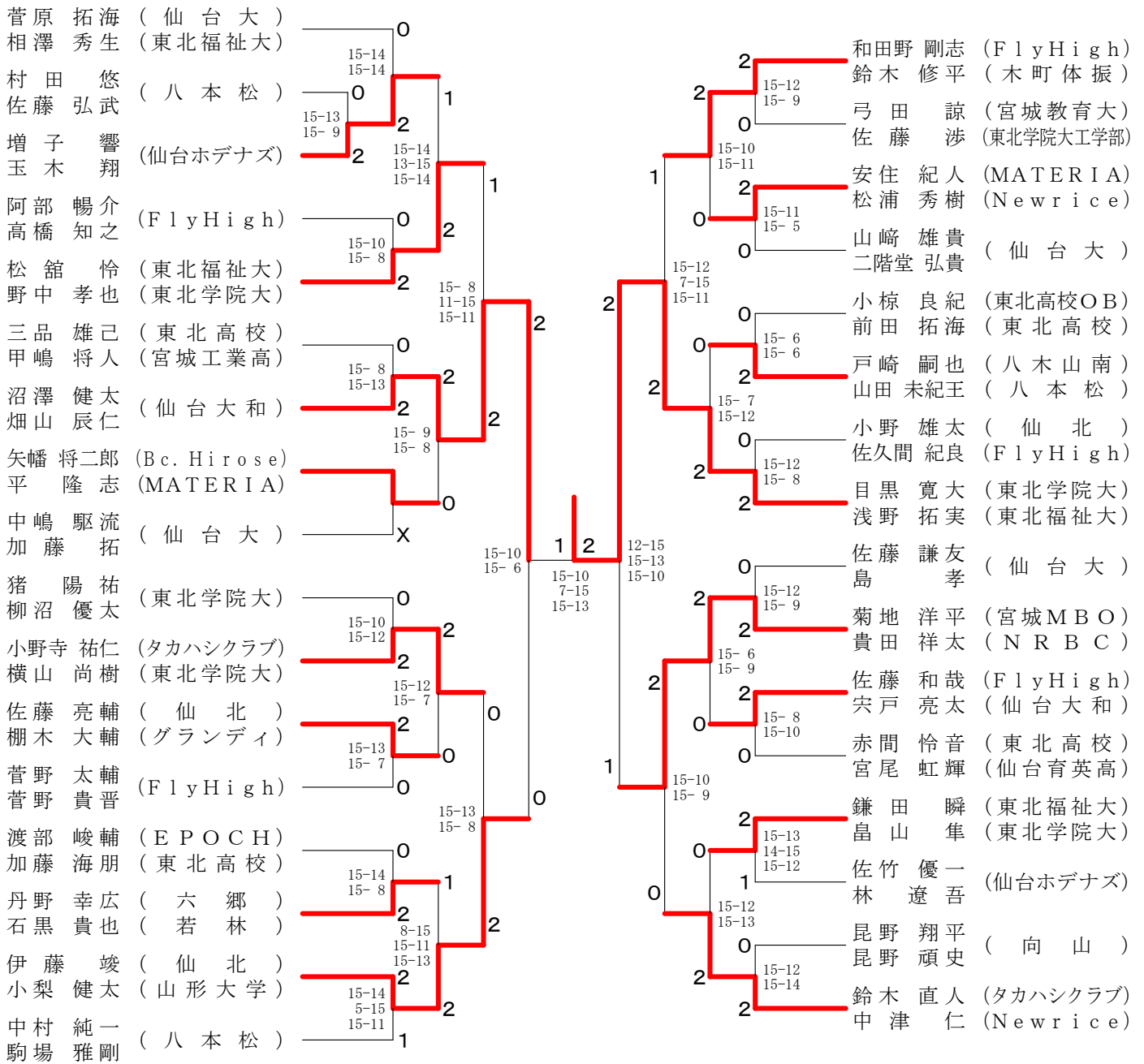


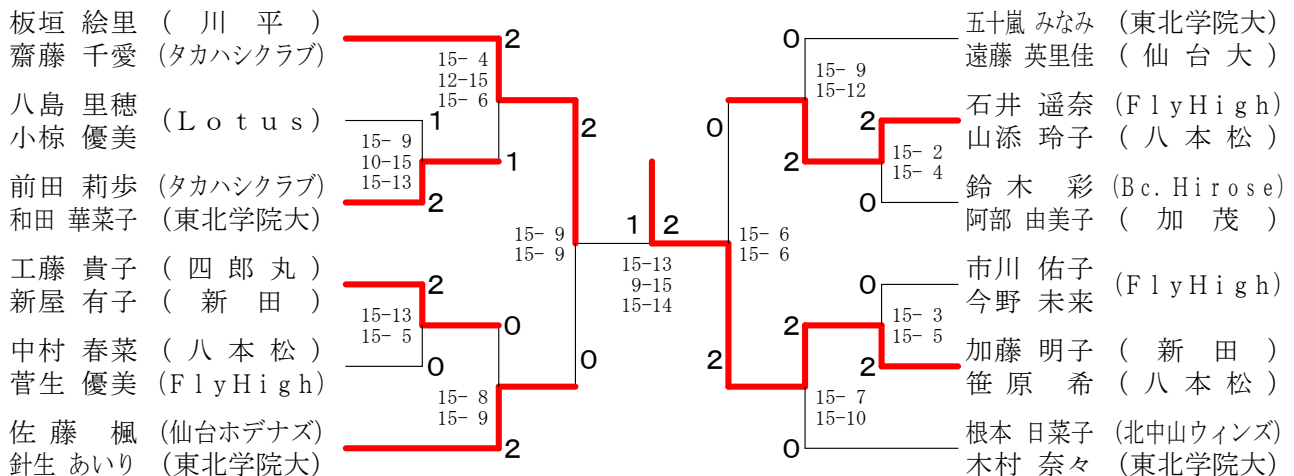
第54回仙台市民総合体育大会バドミントン競技

| 大会                     | 種目              | 優勝                                  | 準優勝                             | 三位                               | 参加数                              |     |
|------------------------|-----------------|-------------------------------------|---------------------------------|----------------------------------|----------------------------------|-----|
| 2017. 12. 17<br>宮城野体育館 | 男子1部            | 目黒 寛大<br>浅野 拓実<br>(東北学院大・東北福祉大)     | 沼澤 健太<br>畑山 辰仁<br>(仙台大和)        | 菊地 洋平<br>貴田 祥太<br>(宮城MBO・NRBC)   | 伊藤 竣<br>小梨 健太<br>(仙北・山形大学)       | 3 3 |
|                        | 男子2部            | 昌浦 知希<br>大沼 勇太<br>(宮城工業高)           | 小中 健聖<br>竹本 恭<br>(東北高校)         | 高野 竣也<br>小泉 隼<br>(東北学院高・宮城工業高)   | 菅井 理久人<br>高橋 龍馬<br>(東北学院高・宮城工業高) | 3 6 |
|                        | 男子3部            | 菅谷 匠弥<br>高橋 貴寛<br>(Bc. Hirose)      | 原 耕平<br>鳥越 善充<br>(Bc. Hirose)   | 加川 瑛一<br>山路 啓太<br>(SQUARE)       | 山下 寿<br>坂本 純<br>(Prost・六郷)       | 4 2 |
|                        | 男子4部            | 砂川 奏太<br>木村 龍成<br>(泉館山高)            | 伊藤 優樹<br>佐藤 雅空人<br>(尚絅学院高)      | 平間 朋貴<br>竹澤 翼空<br>(仙台城南高)        | 芦川 直輝<br>清信 太希<br>(仙台二高)         | 6 2 |
|                        | 女子1部            | 加藤 明子<br>笹原 希<br>(新田・八本松)           | 板垣 絵里<br>齋藤 千愛<br>(川平・タカハシクラブ)  |                                  |                                  | 1 2 |
|                        | 女子2部            | 佐藤 麗那<br>高田 優衣<br>(東北高校)            | 鶴岡 紗奈<br>吉田 玲南<br>(仙台育英高)       | 星 佑希<br>柿沼 帆乃花<br>(尚絅学院高)        | 柴田 桜<br>小中 ゆみり<br>(東北高校)         | 3 5 |
|                        | 女子3部            | 大島 沙樹<br>津田 優花<br>(SQUARE)          | 及川 紗英<br>佐藤 佑紀<br>(宮城一高)        | 成田 晶子<br>高屋 亜希子<br>(NBC・Yanagiu) | 神田 ひなた<br>小林 結菜<br>(仙台商高)        | 3 4 |
|                        | 女子4部            | 澤 裕美<br>榎 日花里<br>(仙台西高)             | 早坂 那音<br>大高 沙弥<br>(宮城広瀬高)       | 高橋 菜白<br>鈴木 彩花<br>(仙台西高)         | 上林 果鈴<br>櫻井 歩華<br>(仙台西高)         | 5 8 |
|                        | 男子1部<br>Bトーナメント | 菅原 拓海<br>相澤 秀生<br>(仙台大・東北福祉大)       | 小野 雄太<br>佐久間 紀良<br>(仙北・FlyHigh) | 中村 純一<br>駒場 雅剛<br>(八本松)          | 佐藤 謙友<br>島 孝<br>(仙台大)            | 1 7 |
|                        | 男子2部<br>Bトーナメント | 伊藤 佳祐<br>武田 知也<br>(東北学院高)           | 和島 佑樹<br>鳥羽 真仁<br>(SQUARE)      | 鈴木 達朗<br>八重崎 一步<br>(サザンクロス)      | 佐藤 宏昭<br>斉藤 輝<br>(Yanagiu)       | 2 0 |
|                        | 男子3部<br>Bトーナメント | 大関 啓吾<br>梅原 優佑<br>(SQUARE)          | 岩渕 勇<br>瀬戸 健一<br>(福室・WINDS)     | 丹治 侑大<br>三塚 駿介<br>(東北学院高)        | 高坂 龍牙<br>千葉 達裕<br>(仙台城南高)        | 2 6 |
|                        | 男子4部<br>Bトーナメント | 小山 健太<br>小山 康太<br>(仙台城南高)           | 松田 飛翔<br>大宮 大輝<br>(仙台城南高)       | 菅原 章太<br>小泉 拓己<br>(泉館山高)         | 廣野 達久<br>岩間 琉唯<br>(仙台東高)         | 3 2 |
|                        | 女子1部<br>Bトーナメント | 根本 日菜子<br>木村 奈々<br>(北中山ウィングス・東北学院大) | 中村 春菜<br>菅生 優美<br>(八本松・FlyHigh) |                                  |                                  | 8   |
|                        | 女子2部<br>Bトーナメント | 柴田 素直<br>佐藤 実栗<br>(仙台ホデナズ)          | 長谷川 向日葵<br>須田 陽月<br>(東北生文大高)    | 高屋 亜美<br>園部 愛奈<br>(仙台三桜高)        | 鈴木 乃愛<br>平子 碧葉<br>(仙台二華高)        | 1 9 |
|                        | 女子3部<br>Bトーナメント | 中村 華<br>栗原 美結<br>(仙台商高)             | 加藤 来実<br>小林 真奈<br>(仙台西高)        | 相馬 菜緒<br>小松 明日香<br>(仙台三桜高)       | 横山 ひなた<br>村上 望<br>(POKPOKA)      | 1 8 |
|                        | 女子4部<br>Bトーナメント | 井野川 早希<br>安藤 和奏<br>(仙台高校)           | 針生 美喜<br>竹田 奈央<br>(仙台二華高)       | 加藤 玲奈<br>三浦 琴音<br>(仙台高校)         | 佐藤 葉月<br>三輪 雛子<br>(宮城一高)         | 3 2 |

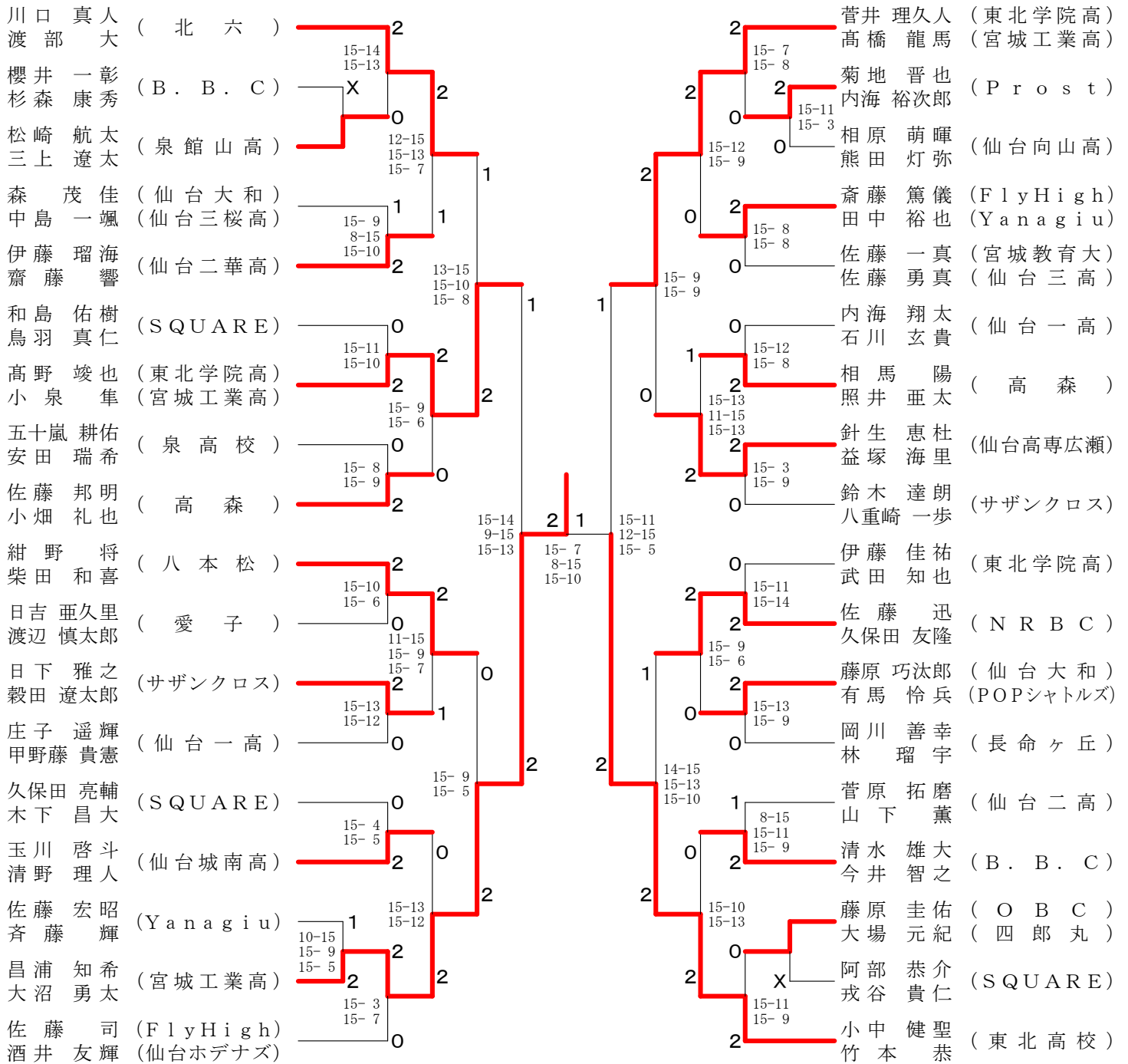
男子1部



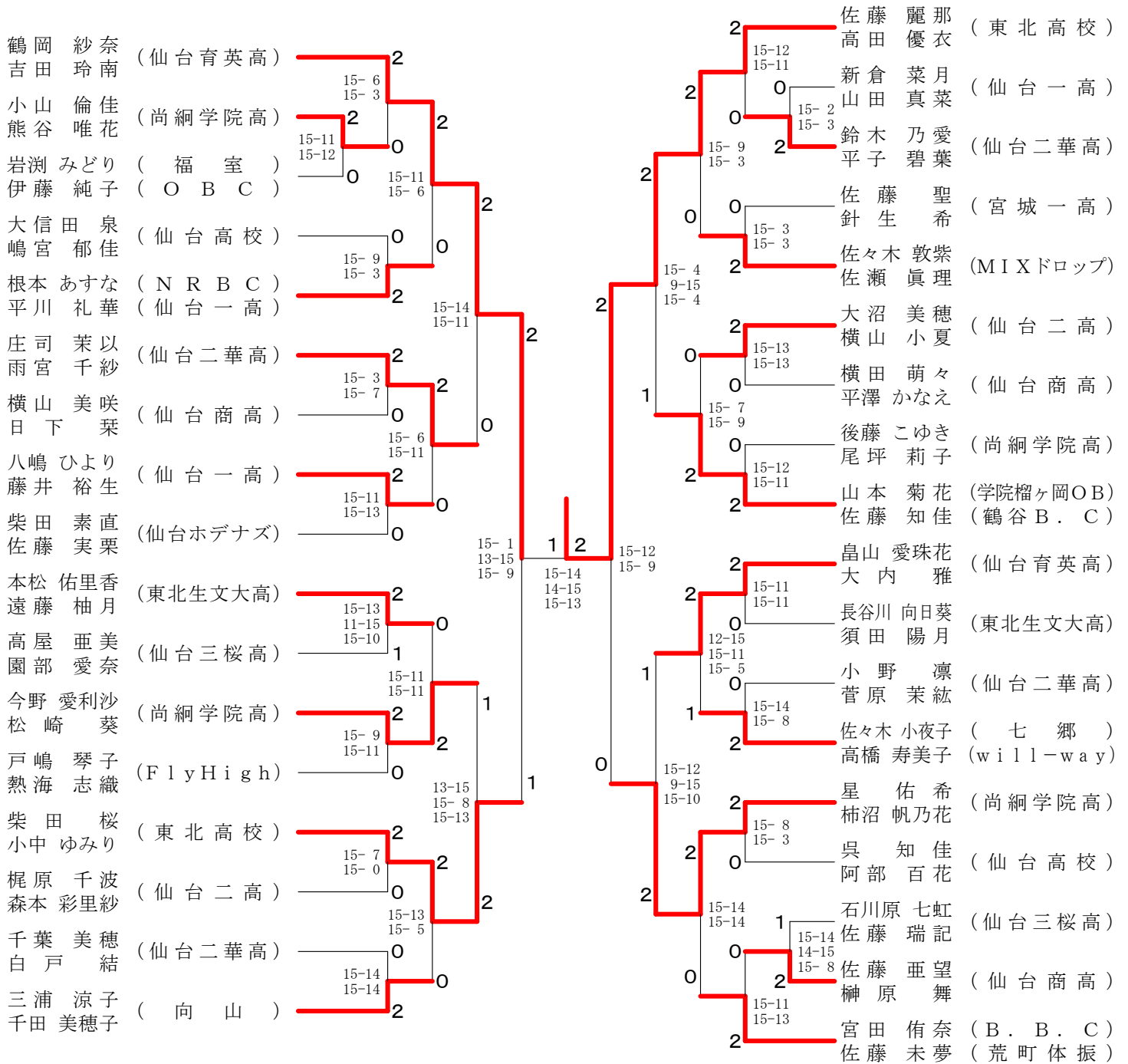
女子1部



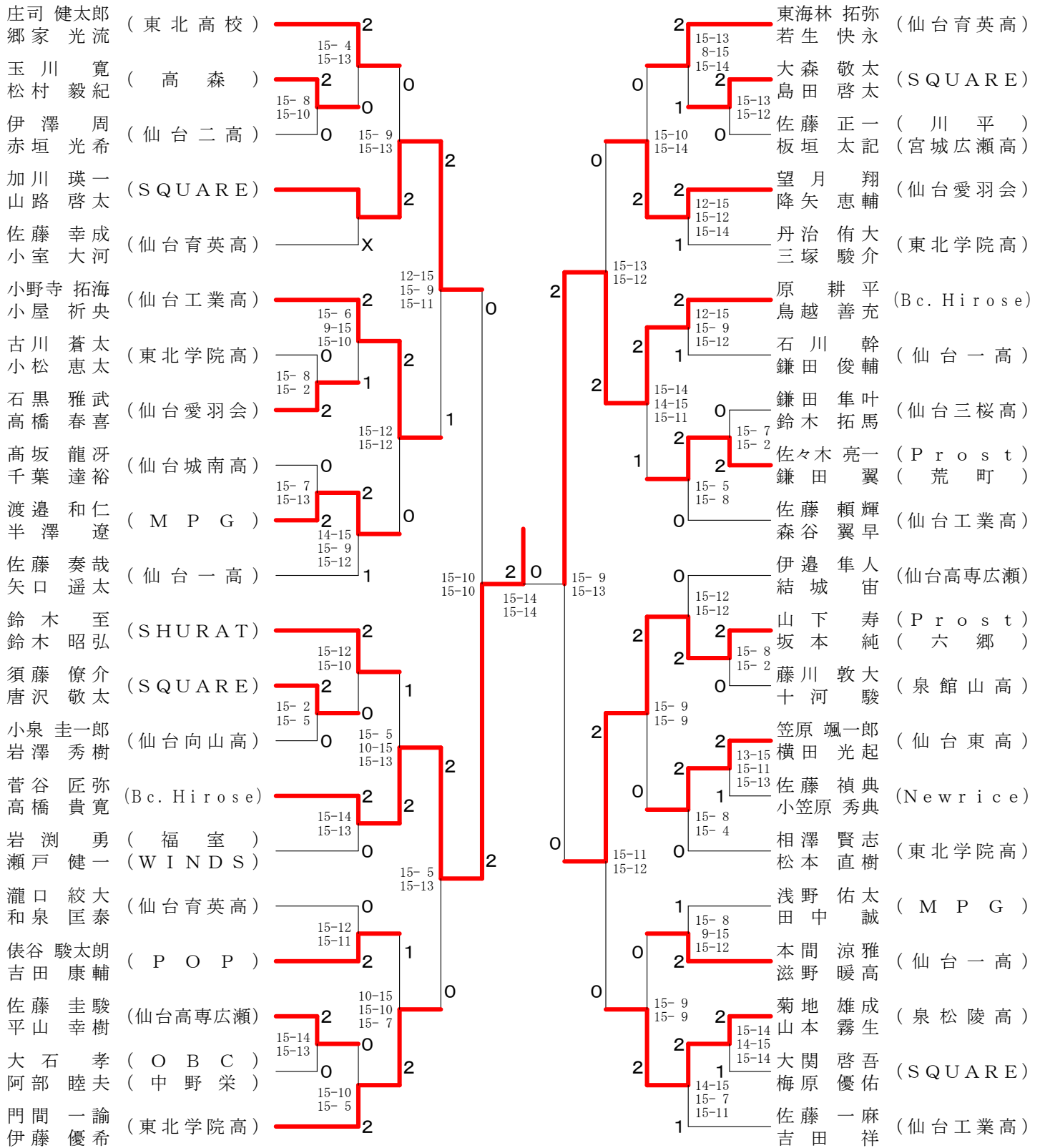
男子2部



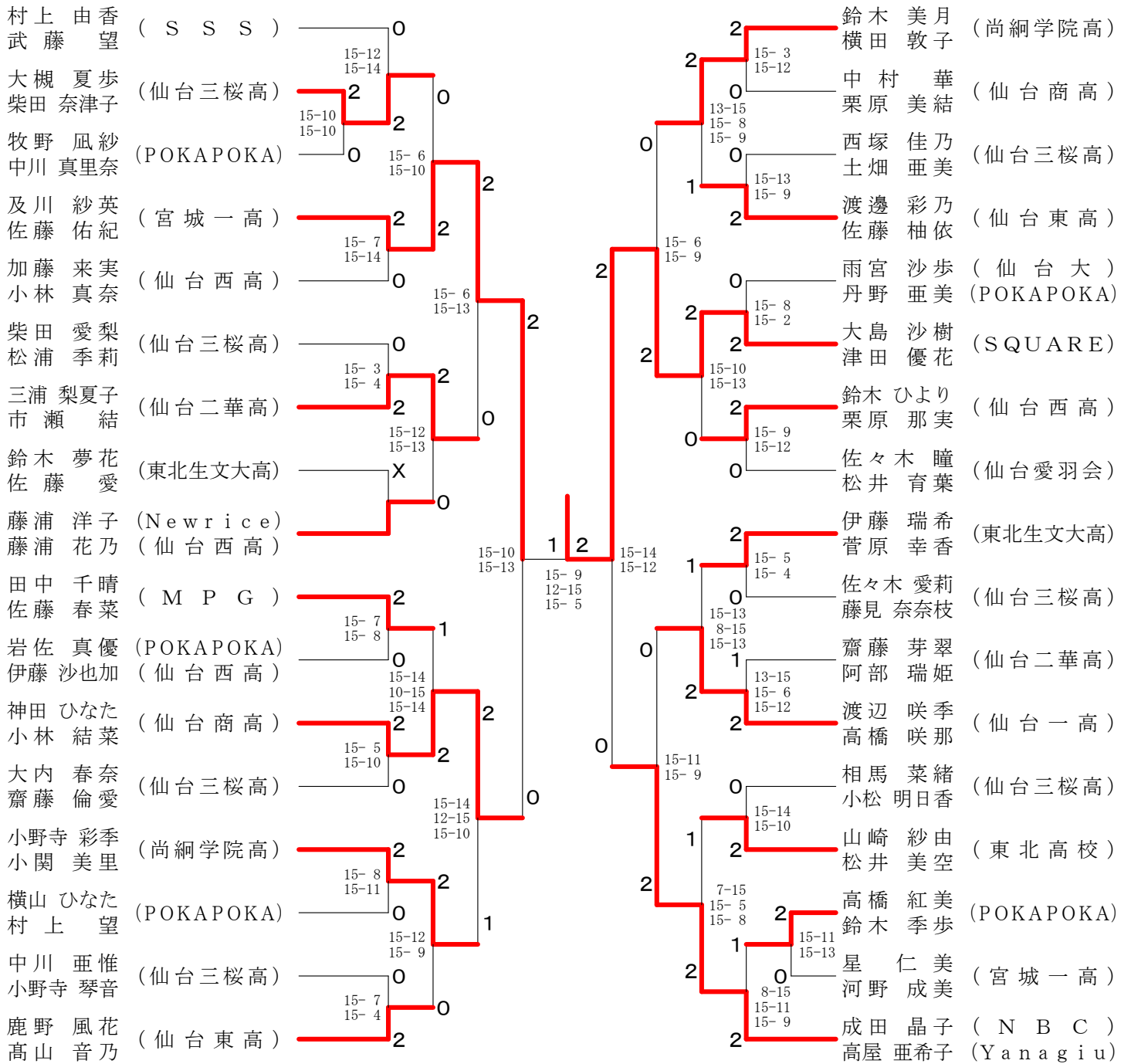
女子2部



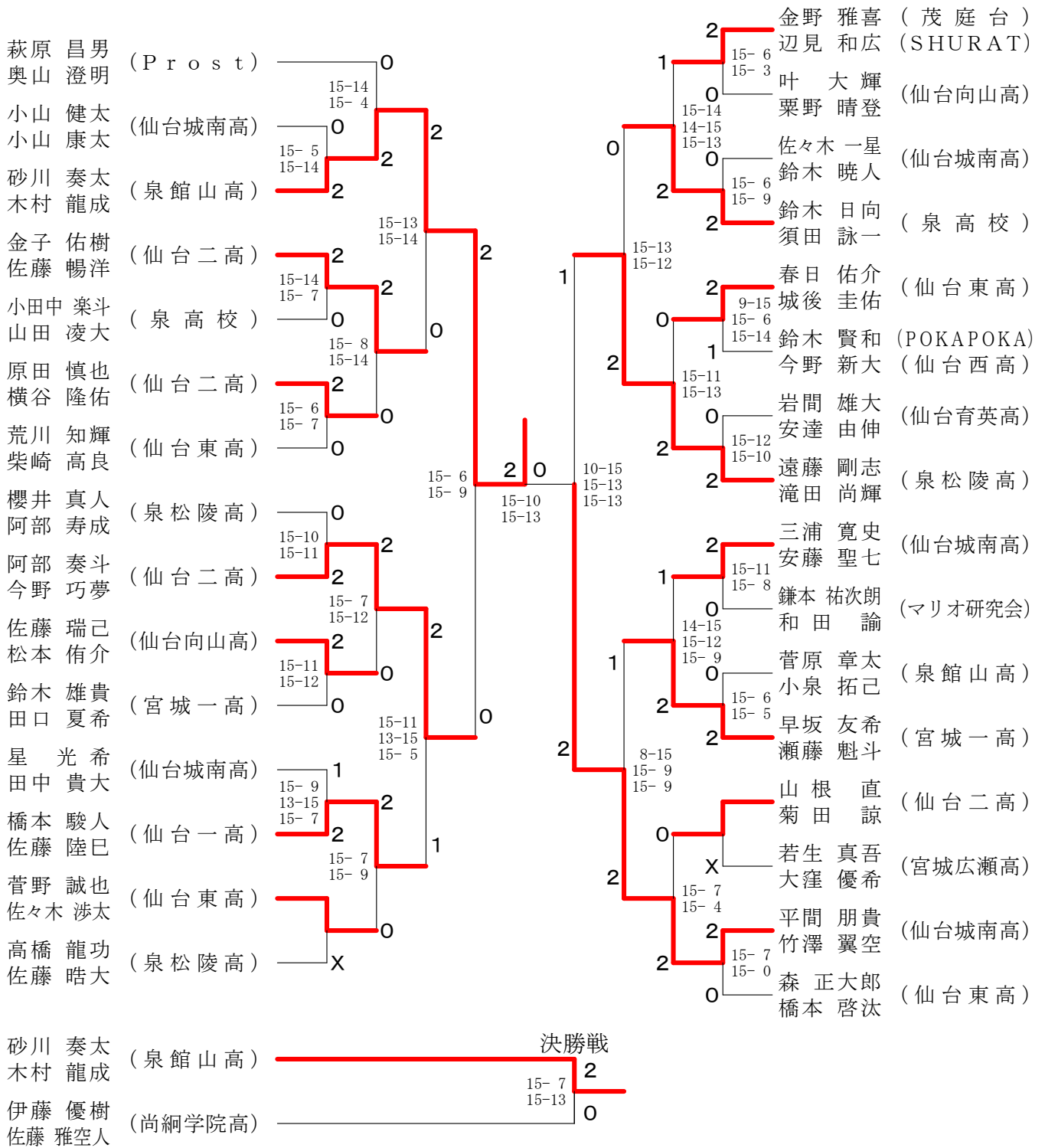
男子3部



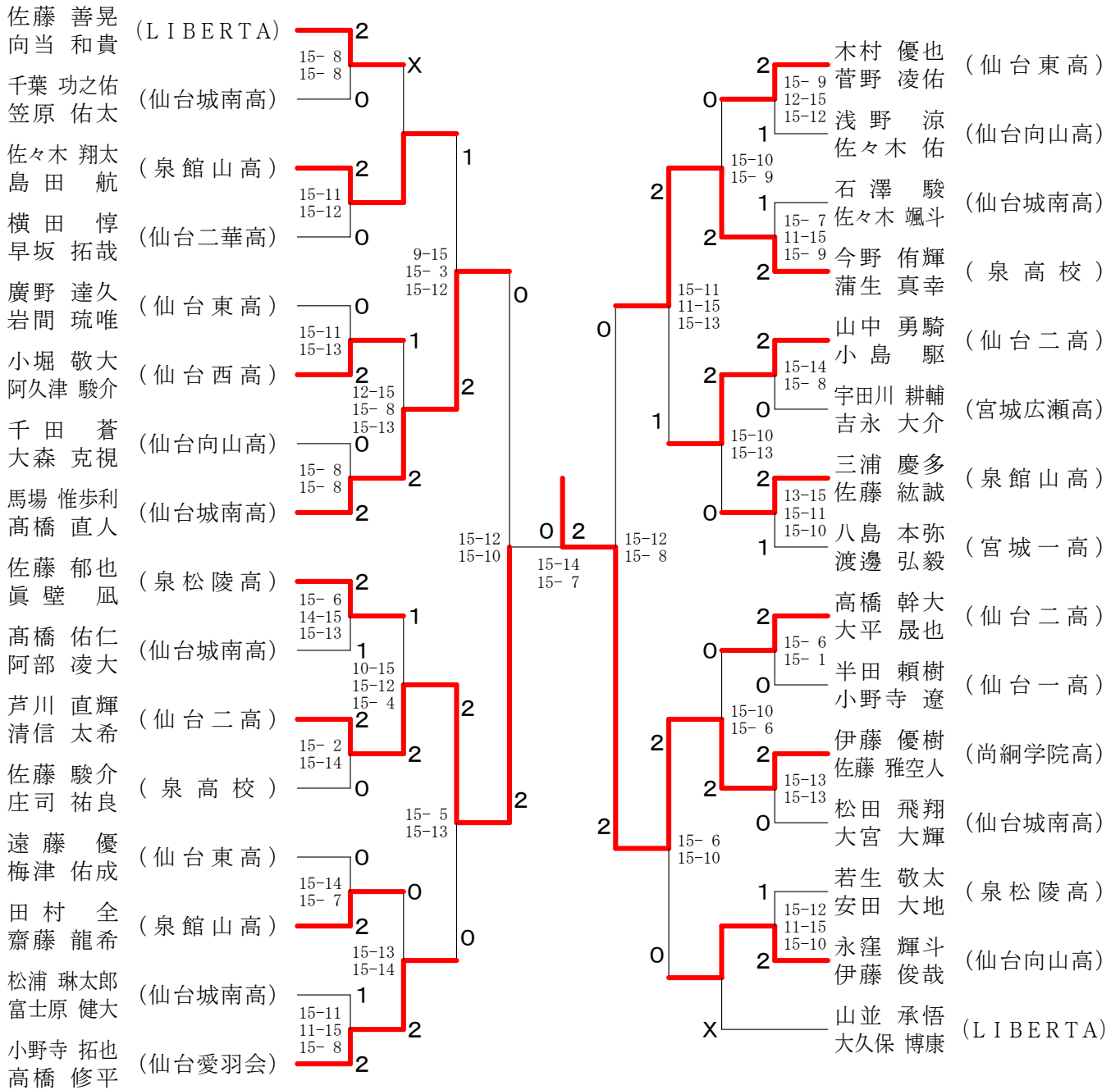
女子3部



男子4部-1

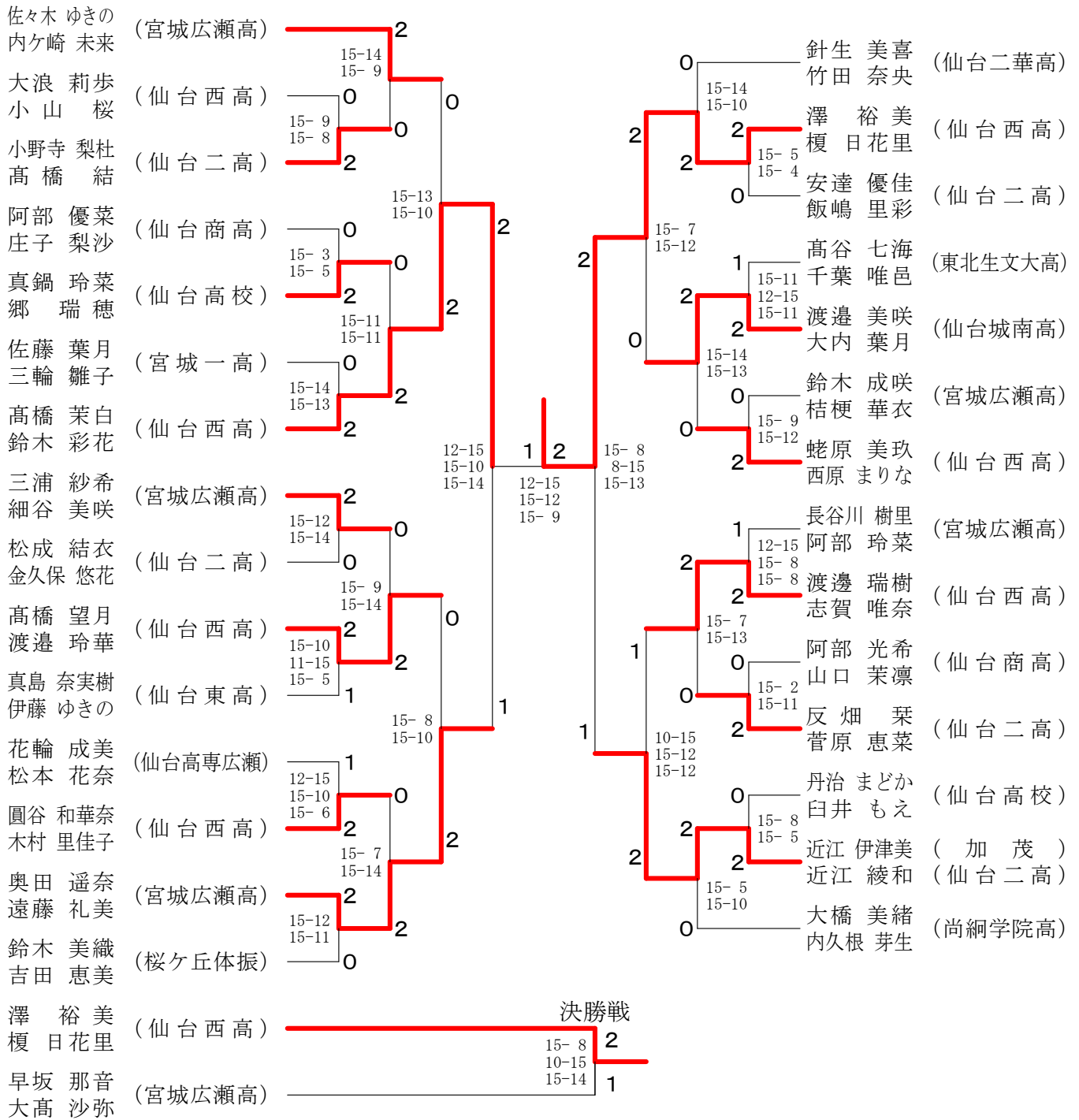


男子4部-2

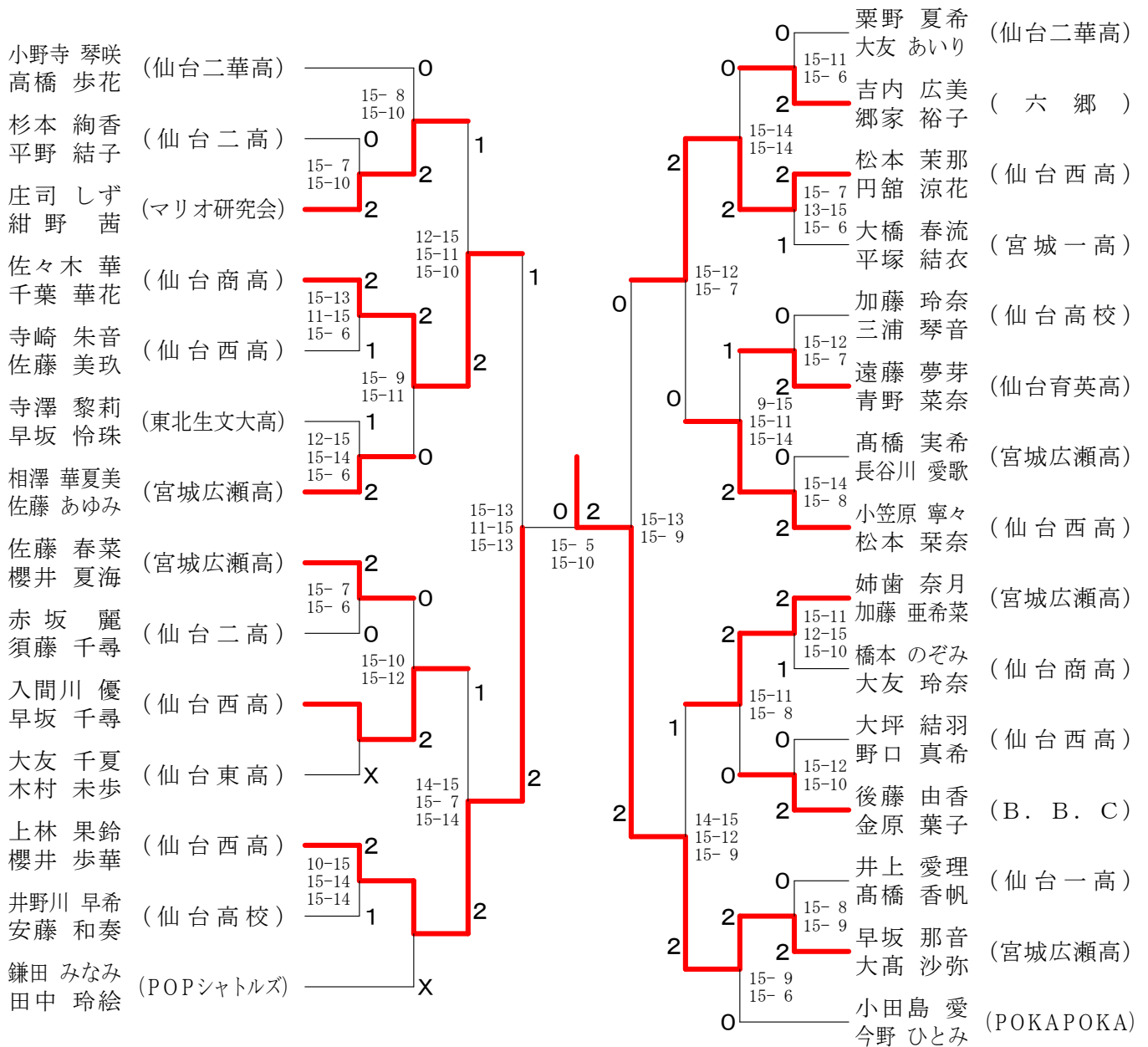




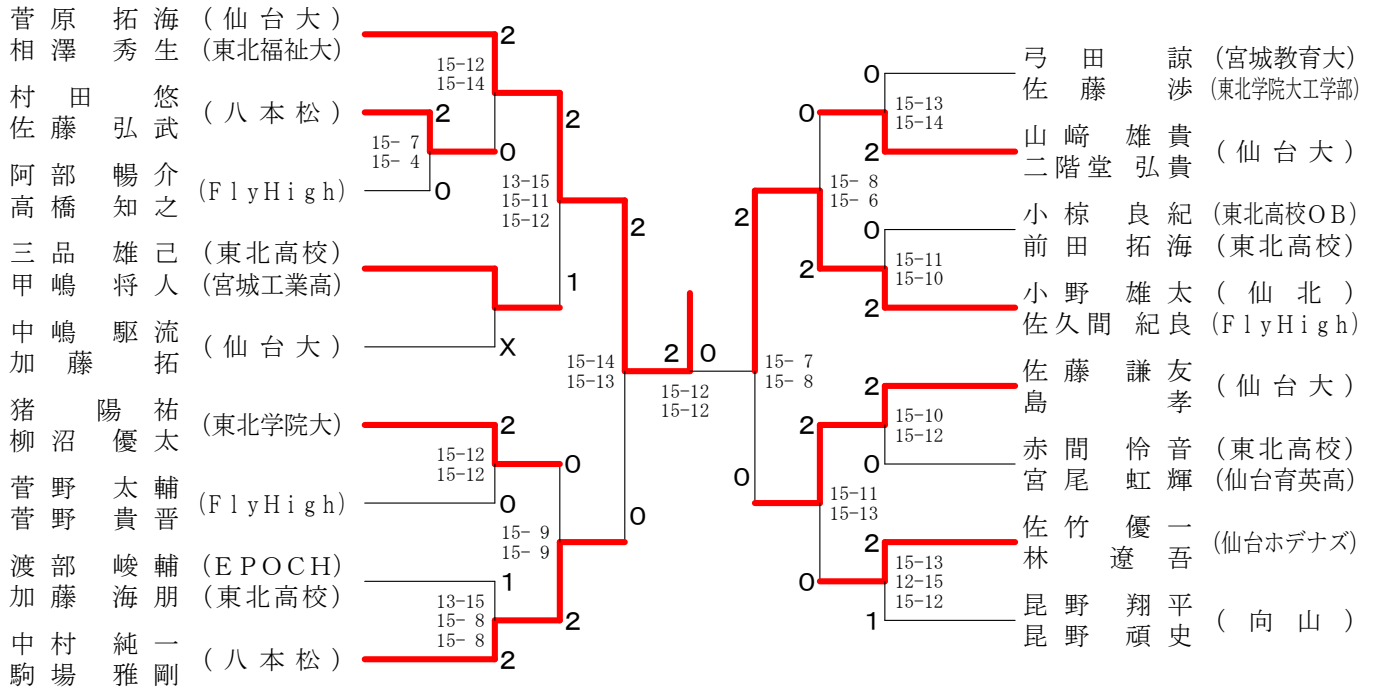
女子4部-1



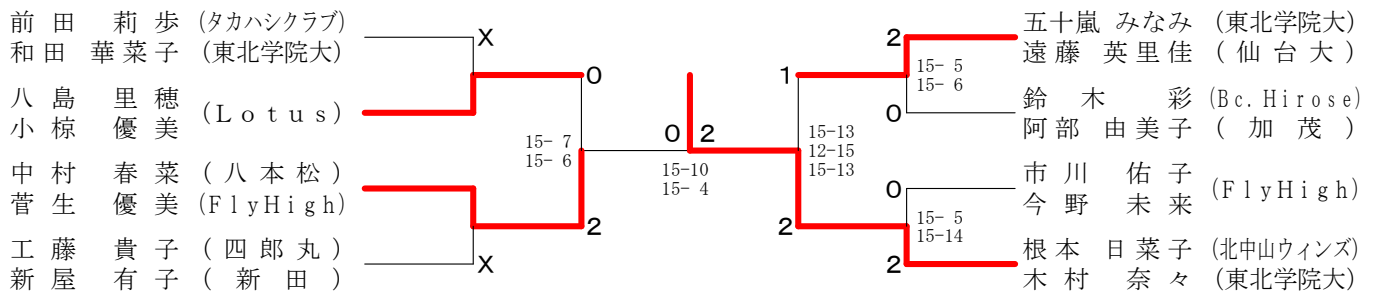
女子4部-2



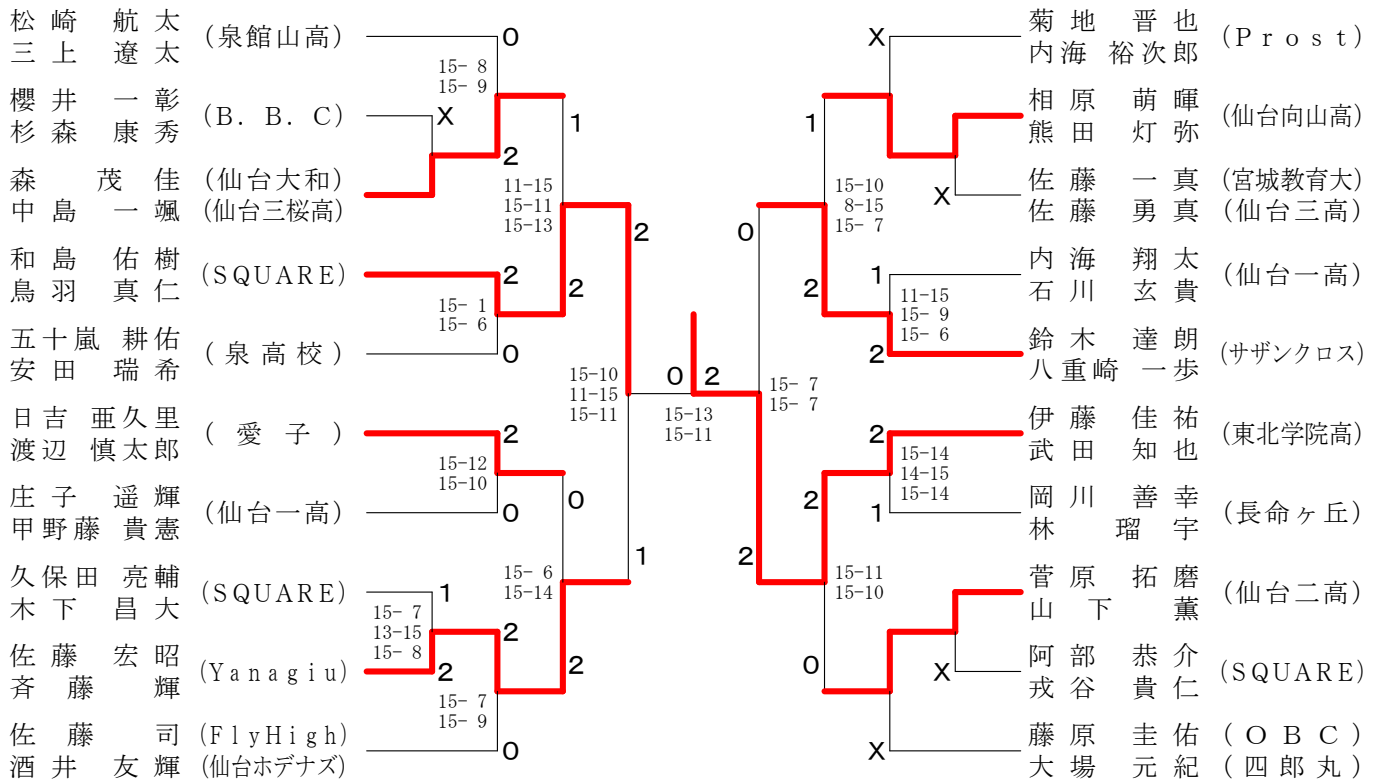
男子1部Bトーナメント



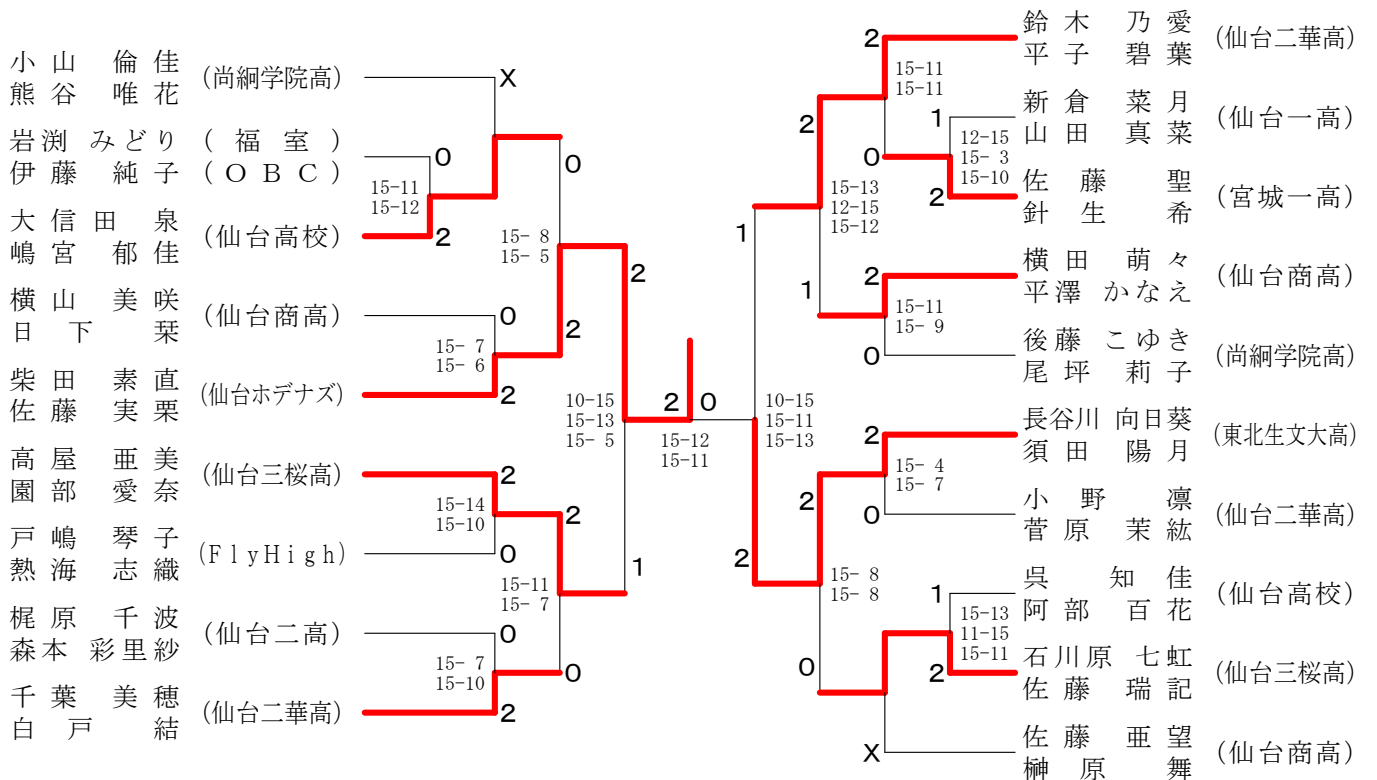
女子1部Bトーナメント



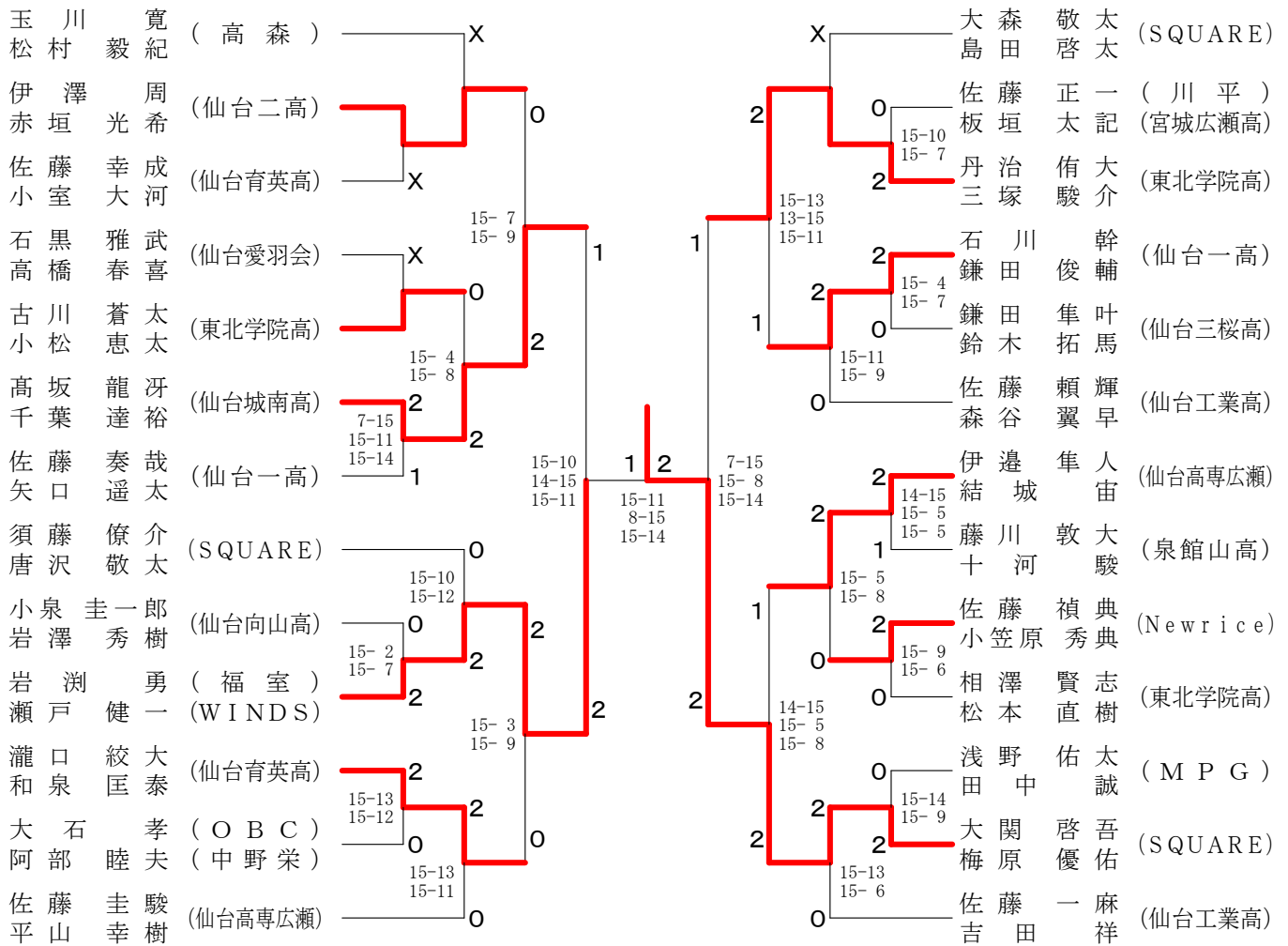
男子2部Bトーナメント



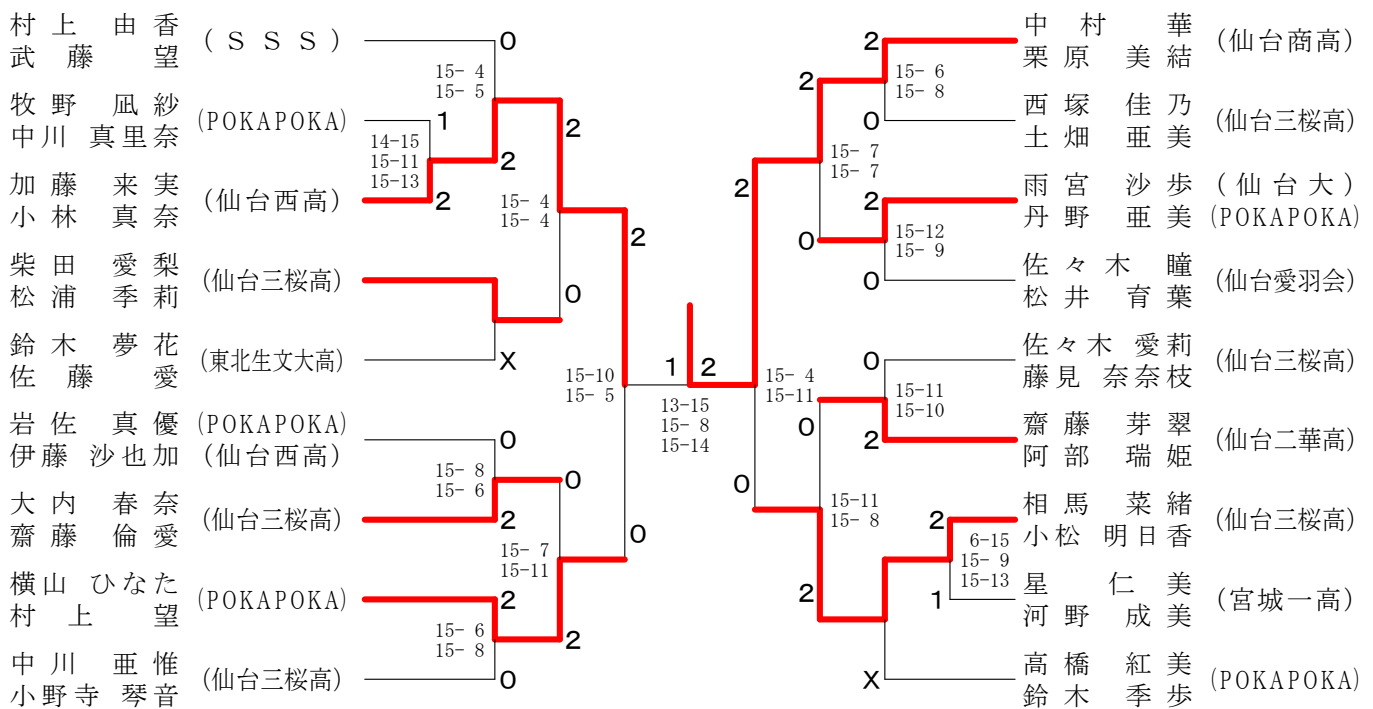
女子2部Bトーナメント



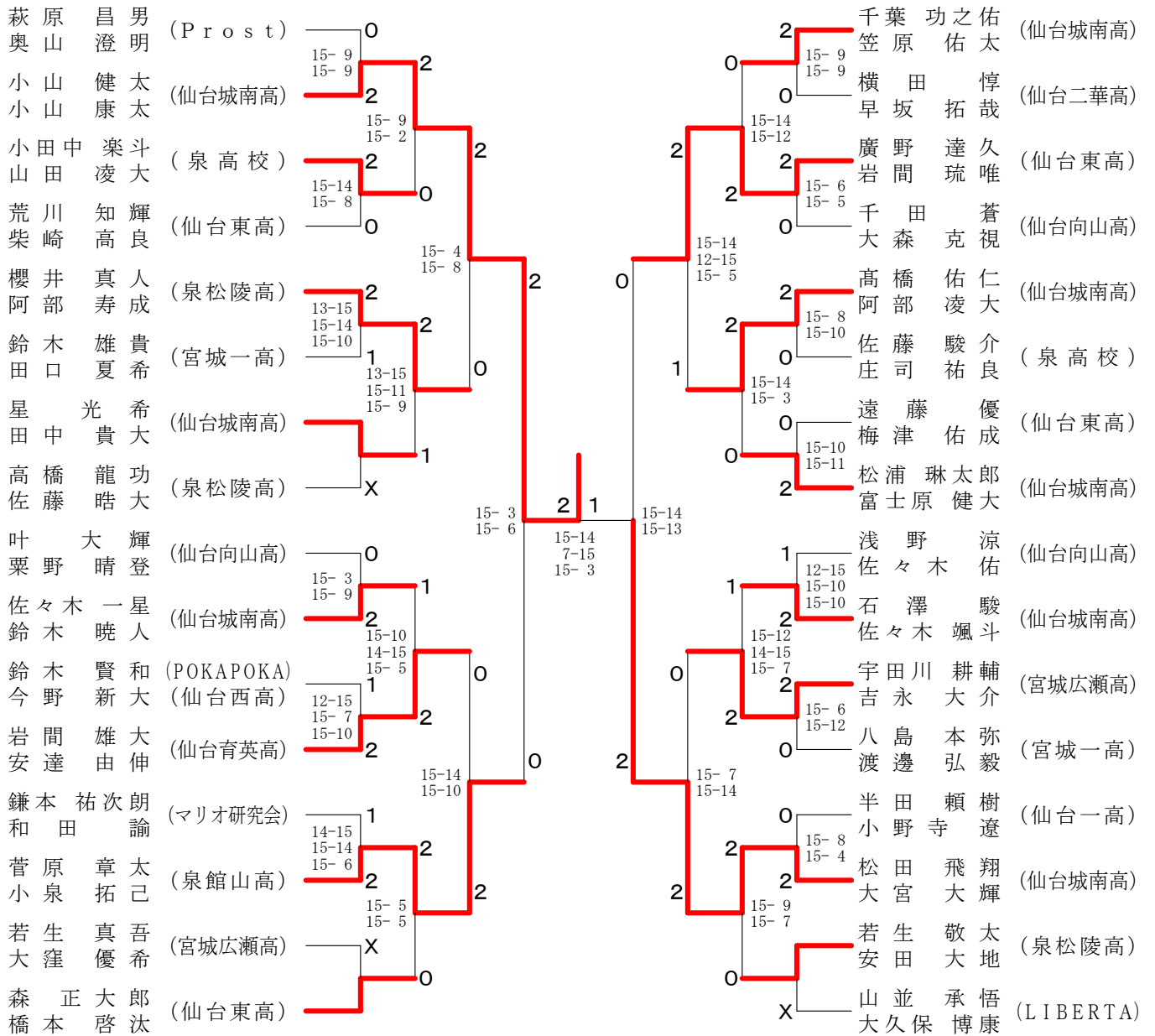
男子3部Bトーナメント



女子3部Bトーナメント



男子4部Bトーナメント



女子4部Bトーナメント

