

第70回仙台労働まつりバドミントン大会

平成29年10月29日 若林体育館

予選リーグ Aブロック	岩 切	向 山	仙台市役所	勝 敗	順 位
岩 切		×0-3 G 0-6 P 49-90	×0-3 G 0-6 P 40-90	M 0-6 G 0-12 P 89-180	3
向 山	○3-0 G 6-0 P 90-49		×0-3 G 1-6 P 71-102	M 3-3 G 7-6 P 161-151	2
仙台市役所	○3-0 G 6-0 P 90-40	○3-0 G 6-1 P 102-71		M 6-0 G 12-1 P 192-111	1

予選リーグ Bブロック	タカハシクラブ	S B L S	北 六	勝 敗	順 位
タカハシクラブ		○3-0 G 6-0 P 90-29	○3-0 G 6-0 P 90-15	M 6-0 G 12-0 P 180-44	1
S B L S	×0-3 G 0-6 P 29-90		×1-2 G 3-5 P 95-115	M 1-5 G 3-11 P 124-205	3
北 六	×0-3 G 0-6 P 15-90	○2-1 G 5-3 P 115-95		M 2-4 G 5-9 P 130-185	2

予選リーグ Cブロック	八本松	鶴谷B. C	原町体振	勝 敗	順 位
八 本 松		○3-0 G 6-0 P 90-36	○2-1 G 4-3 P 95-85	M 5-1 G 10-3 P 185-121	1
鶴谷B. C	×0-3 G 0-6 P 36-90		×0-3 G 0-6 P 29-90	M 0-6 G 0-12 P 65-180	3
原町体振	×1-2 G 3-4 P 85-95	○3-0 G 6-0 P 90-29		M 4-2 G 9-4 P 175-124	2

予選リーグ Dブロック	松本倶楽部	トインクス	FlyHigh	勝 敗	順 位
松本倶楽部		○3-0 G 6-0 P 91-71	×0-3 G 0-6 P 26-90	M 3-3 G 6-6 P 117-161	2
トインクス	×0-3 G 0-6 P 71-91		×0-3 G 0-6 P 21-90	M 0-6 G 0-12 P 92-181	3
FlyHigh	○3-0 G 6-0 P 90-26	○3-0 G 6-0 P 90-21		M 6-0 G 12-0 P 180-47	1

予選リーグ Eブロック	ばたふらいBC	EPOCH	POPシャトルズ	勝 敗	順 位
ばたふらいBC		○2-1 G 4-4 P 102-103	○3-0 G 6-1 P 102-50	M 5-1 G 10-5 P 204-153	1
EPOCH	×1-2 G 4-4 P 103-102		○3-0 G 6-0 P 90-51	M 4-2 G 10-4 P 193-153	2
POPシャトルズ	×0-3 G 1-6 P 50-102	×0-3 G 0-6 P 51-90		M 0-6 G 1-12 P 101-192	3

予選リーグ Fブロック	宮城MBO	B. B. C	西 山	勝 敗	順 位
宮城MBO		○3-0 G 6-1 P 102-68	○3-0 G 6-0 P 90-42	M 6-0 G 12-1 P 192-110	1
B. B. C	×0-3 G 1-6 P 68-102		○3-0 G 6-0 P 90-37	M 3-3 G 7-6 P 158-139	2
西 山	×0-3 G 0-6 P 42-90	×0-3 G 0-6 P 37-90		M 0-6 G 0-12 P 79-180	3

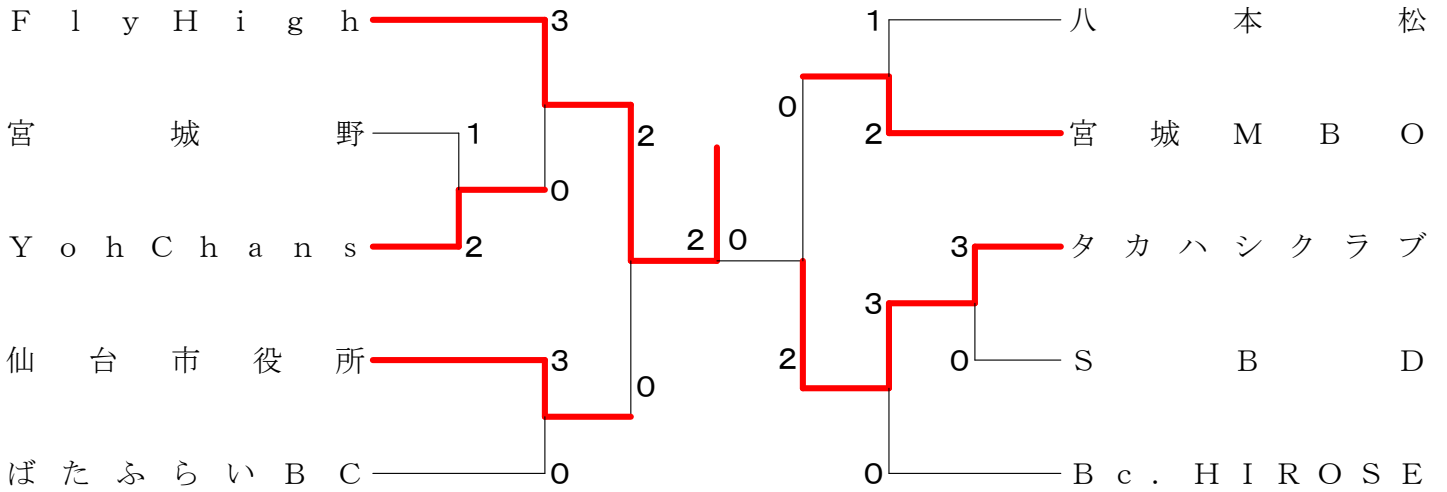
予選リーグ Gブロック	O B C	Newrice	S B D	勝 敗	順 位
O B C		×1-2 G 3-5 P 72-107	×0-3 G 0-6 P 25-90	M 1-5 G 3-11 P 97-197	3
Newrice	○2-1 G 5-3 P 107-72		×0-3 G 0-6 P 37-90	M 2-4 G 5-9 P 144-162	2
S B D	○3-0 G 6-0 P 90-25	○3-0 G 6-0 P 90-37		M 6-0 G 12-0 P 180-62	1

予選リーグ Hブロック	YohChans	Burners	長崎ヶ丘バドミントンクラブ	勝 敗	順 位
YohChans		○3-0 G 6-0 P 90-49	○2-1 G 4-2 P 82-52	M 5-1 G 10-2 P 172-101	1
Burners	×0-3 G 0-6 P 49-90		○2-1 G 5-3 P 108-98	M 2-4 G 5-9 P 157-188	2
長崎ヶ丘バドミントンクラブ	×1-2 G 2-4 P 52-82	×1-2 G 3-5 P 98-108		M 2-4 G 5-9 P 150-190	3

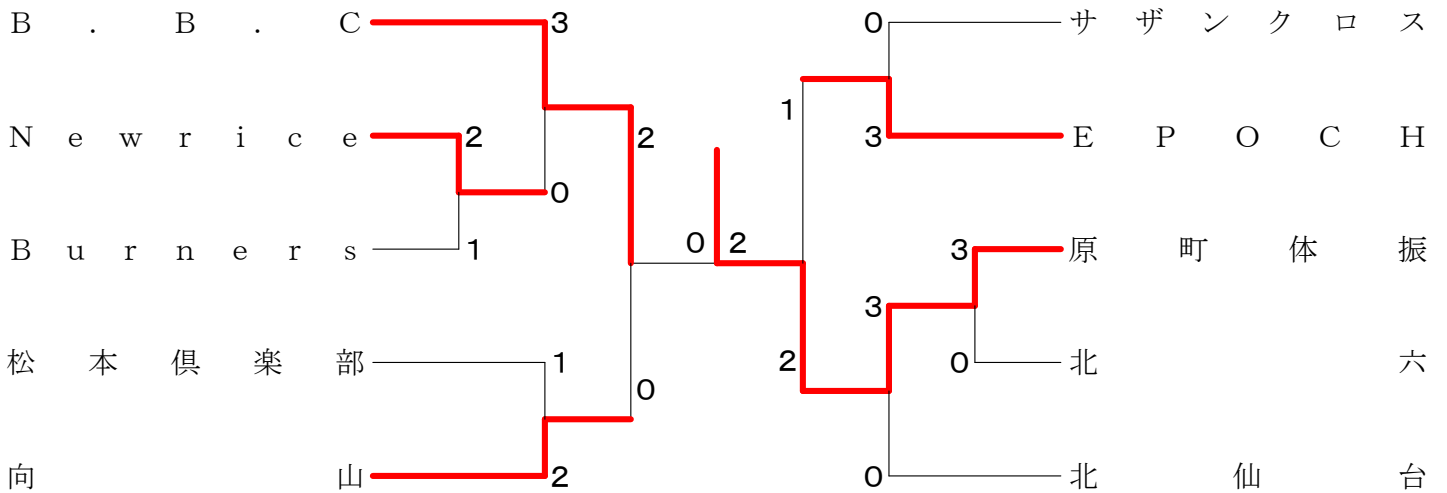
予選リーグ Iブロック	Prost	Bc. HIROSE	北仙台	勝 敗	順 位
Prost		×0-3 G 0-6 P 62-93	×1-2 G 3-4 P 92-90	M 1-5 G 3-10 P 154-183	3
Bc. HIROSE	○3-0 G 6-0 P 93-62		○2-1 G 5-2 P 98-78	M 5-1 G 11-2 P 191-140	1
北 仙 台	○2-1 G 4-3 P 90-92	×1-2 G 2-5 P 78-98		M 3-3 G 6-8 P 168-190	2

予選リーグ Jブロック	サザンクロス	シャトル田子	宮城野	勝 敗	順 位
サザンクロス		○3-0 G 6-0 P 90-38	×0-3 G 1-6 P 68-103	M 3-3 G 7-6 P 158-141	2
シャトル田子	×0-3 G 0-6 P 38-90		×0-3 G 0-6 P 28-90	M 0-6 G 0-12 P 66-180	3
宮 城 野	○3-0 G 6-1 P 103-68	○3-0 G 6-0 P 90-28		M 6-0 G 12-1 P 193-96	1

1部決勝トーナメント



2部決勝トーナメント



3部決勝トーナメント

