

平成29年度 仙台市民ミックスバドミントン大会

大会	種目	優勝	準優勝	三位	参加数	
2017.05.28 若林体育館	混合複1部	今野 裕基 吉田 志保 (川平)	上野 隼 上野 侑香 (宮城MBO)		15	
	混合複2部	西崎 信弥 小黒澤 真弥 (WINDS)	阿部 暢介 石井 遥奈 (FlyHigh)	高橋 知之 高橋 知佳 (FlyHigh)	古城 彰 阿部 由美子 (長命ヶ丘・加茂)	17
	混合複3部	永脇 和也 宮田 侑奈 (B. B. C)	佐藤 雅紀 亀山 楓 (仙台ホデナズ)	板垣 征志 竹田 佳美 (八本松)	藤原 圭祐 岩渕 みどり (OBC・福室)	36
	混合複4部	大橋 朋弘 井城 あかり <small>(北中山ウィングス・Phoenixいずみ)</small>	鈴木 貴士 阿部 直子 (SBL S)	高橋 政彦 池田 浩子 (松陵・鶴ヶ丘)	阿部 睦夫 武山 照子 (中野栄・OBC)	16

混合ダブルス1部 Aブロック	佐藤 根 根本 日菜子	棚木 永 永井 南	玉山 翔太 佐藤 綾香	勝敗	順位
佐藤 翔太 (北中山ウインズ) 根本 日菜子	○	×	M 1-1 G 3-2 P 68-57	2	
棚木 大輔 (グランディ) 永井 南 (宮城MBO)	×	○	M 0-2 G 1-4 P 47-66	3	
玉山 翔太 (北仙台) 佐藤 綾香 (仙台大和)	○	○	M 2-0 G 4-2 P 79-71	1	

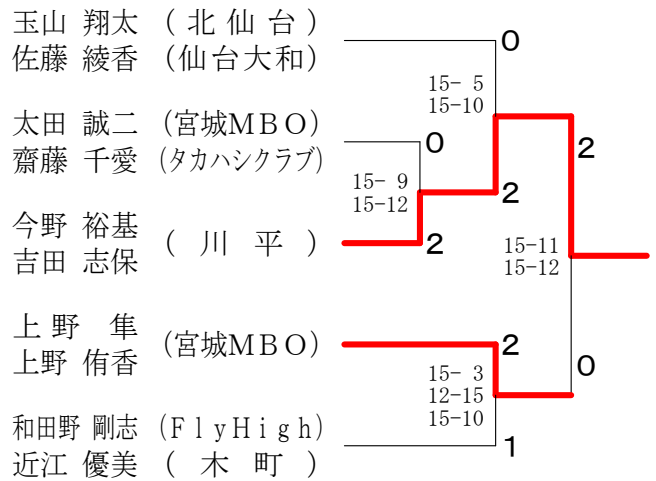
混合ダブルス1部 Bブロック	太田 誠二 齋藤 千愛	中村 純一 中村 春菜	遠藤 侑人 最上 遥	勝敗	順位
太田 誠二 (宮城MBO) 齋藤 千愛 (タカハシクラブ)	○	○	M 2-0 G 4-0 P 61-26	1	
中村 純一 (八本松) 中村 春菜	×	○	M 0-2 G 0-4 P 0-60	3	
遠藤 侑人 (宮城MBO) 最上 遥 (木町)	×	○	M 1-1 G 2-2 P 56-31	2	

混合ダブルス1部 Cブロック	鈴木 直人 工藤 貴子	今野 裕基 吉田 志保	阿部 良亮 高山 睦	勝敗	順位
鈴木 直人 (タカハシクラブ) 工藤 貴子 (四郎丸)	○	○	M 1-1 G 3-2 P 60-67	2	
今野 裕基 (川平) 吉田 志保	○	○	M 2-0 G 4-1 P 73-44	1	
阿部 良亮 (宮城野) 高山 睦	×	×	M 0-2 G 0-4 P 39-61	3	

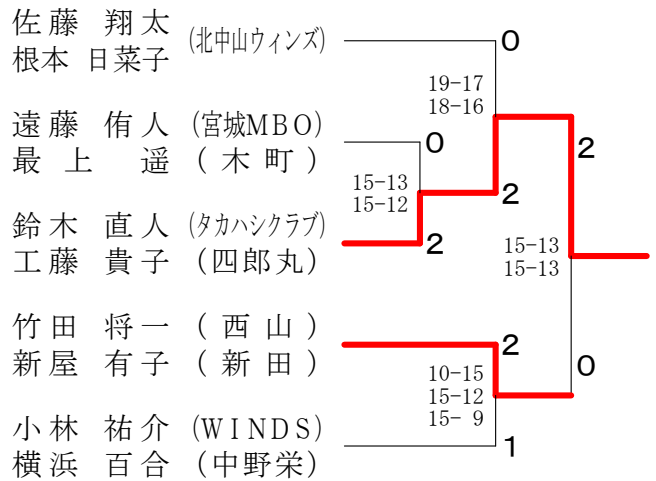
混合ダブルス1部 Dブロック	上野 隼 上野 侑香	竹田 将一 新屋 有子	佐藤 佑紀 板垣 絵里	勝敗	順位
上野 隼 (宮城MBO) 上野 侑香	○	○	M 2-0 G 4-1 P 67-26	1	
竹田 将一 (西山) 新屋 有子 (新田)	×	○	M 1-1 G 3-2 P 56-37	2	
佐藤 佑紀 (八本松) 板垣 絵里 (川平)	×	×	M 0-2 G 0-4 P 0-60	3	

混合ダブルス1部 Eブロック	小林 祐介 横浜 百合	佐藤 智哉 玉山 萌菜美	和田野 剛志 近江 優美	勝敗	順位
小林 祐介 (WINDS) 横浜 百合 (中野栄)	○	×	M 1-1 G 3-3 P 77-75	2	
佐藤 智哉 (仙台大和) 玉山 萌菜美	×	○	M 0-2 G 1-4 P 49-70	3	
和田野 剛志 (FlyHigh) 近江 優美 (木町)	○	○	M 2-0 G 4-1 P 73-54	1	

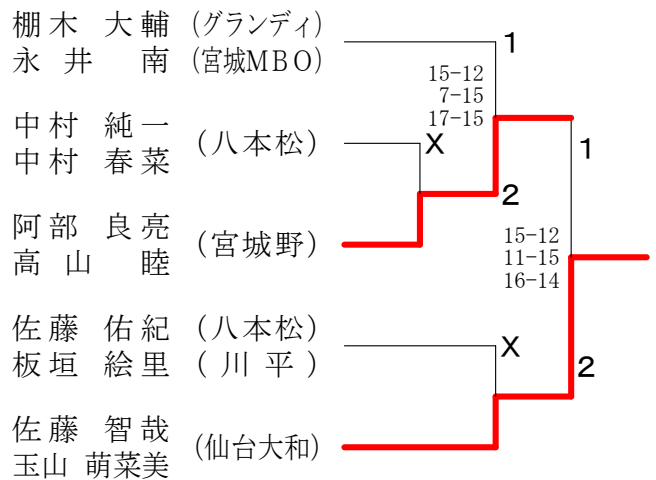
混合ダブルス1部 決勝トーナメント



混合ダブルス1部 B トーナメント



混合ダブルス1部 C トーナメント



混合ダブルス2部 Aブロック	高橋知之 高橋知佳 (FlyHigh)	根本剛直 根本保子 (北中山ウインズ)	和島佑樹 佐藤結香 (SQUARE)	小林竜也 平山知美 (B. B. C)	勝敗	順位
	○	○	○	○	M 3-0 G 6-0 P 92-46	1
	×	○	×	○	M 1-2 G 2-4 P 71-62	3
	×	○	○	○	M 2-1 G 4-2 P 82-47	2
	×	×	×	×	M 0-3 G 0-6 P 0-90	4

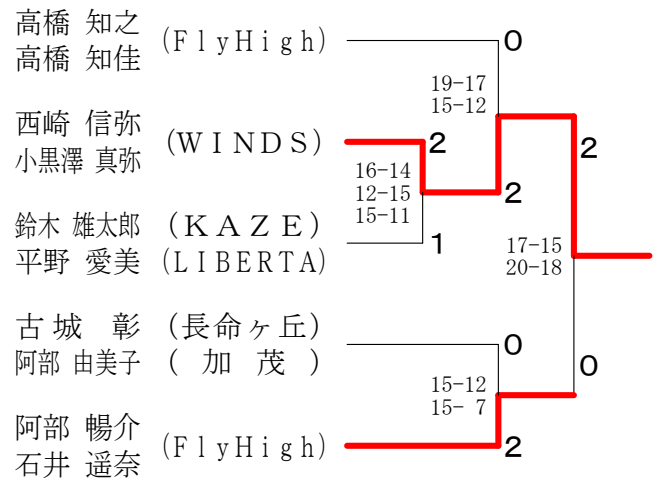
混合ダブルス2部 Bブロック	西崎信弥 小黒澤真弥 (WINDS)	斎藤翔平 群司詩穂 (サザンクロス)	藤山寿 山下由美子 (ニュートラル)	勝敗	順位
	○	○	○	M 2-0 G 4-1 P 70-57	1
	×	○	○	M 1-1 G 2-3 P 58-62	2
	×	×	×	M 0-2 G 2-4 P 71-80	3

混合ダブルス2部 Cブロック	庄司純 小原真澄 (岩切)	高橋和揮 高橋千春 (グランディ)	鈴木雄太郎 平野愛美 (KAZE)	勝敗	順位
	○	○	○	M 1-1 G 2-3 P 57-67	3
	○	○	○	M 1-1 G 2-2 P 54-45	2
	×	○	○	M 1-1 G 3-2 P 67-66	1

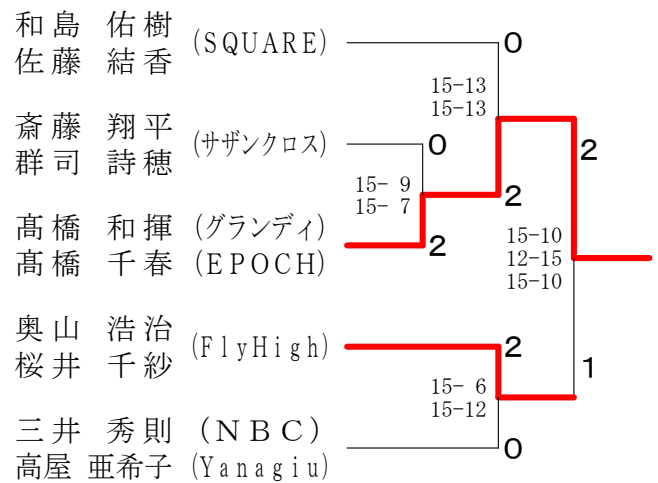
混合ダブルス2部 Dブロック	奥山浩治 桜井千紗 (FlyHigh)	原宙士 原香 (北六)	古城彰 阿部由美子 (長命ヶ丘)	勝敗	順位
	○	○	○	M 1-1 G 2-3 P 61-70	2
	×	○	○	M 0-2 G 2-4 P 79-84	3
	○	○	○	M 2-0 G 4-1 P 71-57	1

混合ダブルス2部 Eブロック	阿部暢介 石井遥奈 (FlyHigh)	大場元紀 中野泰世 (四郎丸)	三井秀則 高屋亜希子 (NBC)	戎野哲史 渡辺智恵 (榴岡体振)	勝敗	順位
	○	○	○	○	M 3-0 G 6-0 P 92-49	1
	×	○	○	○	M 1-2 G 2-4 P 86-64	3
	×	○	○	○	M 2-1 G 4-2 P 83-58	2
	×	×	×	×	M 0-3 G 0-6 P 0-90	4

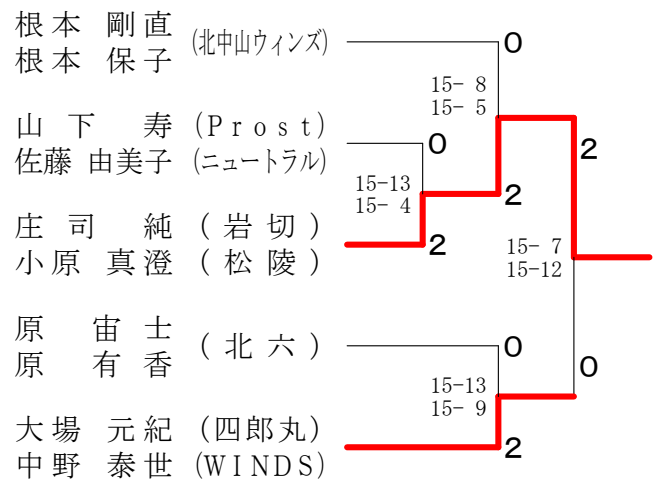
混合ダブルス2部 決勝トーナメント



混合ダブルス2部Bトーナメント



混合ダブルス2部Cトーナメント



混合ダブルス4部 Aブロック	鳥畑 義昭 佐々木 愛美 (S B L S)	高橋 政彦 池田 浩子 (松陵)	富田 敏広 小野 なつき (虹の丘)	菅井 雄斗 小松 まりな (B. B. C)	勝敗	順位
		× 6-15 7-15	× 6-15 12-15	—	M 0-2 G 0-4 P 31-60	4
	○ 15-6 15-7		—	○ 15-12 15-10	M 2-0 G 4-0 P 60-35	1
	○ 15-6 15-12	—		× 12-15 6-15	M 1-1 G 2-2 P 48-48	3
	—	× 12-15 10-15	○ 15-12 15-6		M 1-1 G 2-2 P 52-48	2

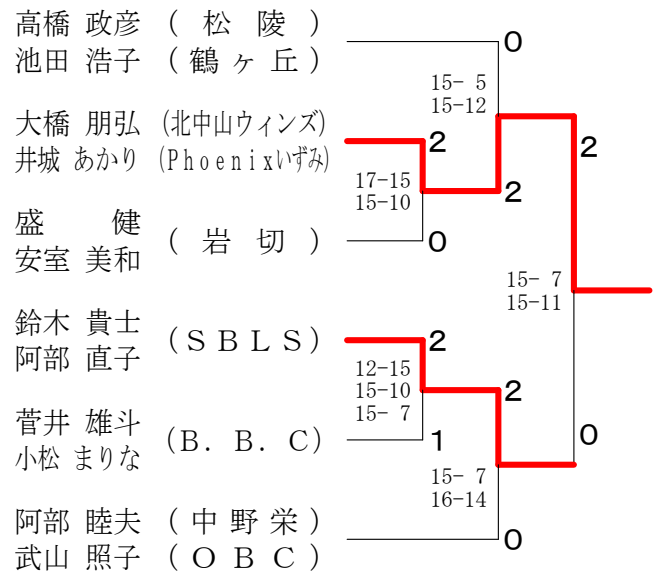
混合ダブルス4部 Bブロック	大石 孝 鈴木 ひろみ (O B C)	佐藤 康 宇賀神 弘美 (仙台ホデナズ)	大橋 朋弘 井城 あかり (Phoenixいづみ)	勝敗	順位
		○ 15-5 15-8	× 11-15 6-15	M 1-1 G 2-2 P 47-43	2
	× 5-15 8-15		× 3-15 3-15	M 0-2 G 0-4 P 19-60	3
	○ 15-11 15-6	○ 15-3 15-3		M 2-0 G 4-0 P 60-23	1

混合ダブルス4部 Cブロック	金野 雅喜 石垣 孝子 (茂庭台)	盛 健 安室 美和 (岩切)	後藤 敏之 田附 香 (北仙台)	勝敗	順位
		× 15-13 12-15 9-15	× 12-15 7-15	M 0-2 G 1-4 P 55-73	3
	○ 13-15 15-12 15-9		○ 15-6 11-15 15-6	M 2-0 G 4-2 P 84-63	1
	○ 15-12 15-7	× 6-15 15-11 6-15		M 1-1 G 3-2 P 57-60	2

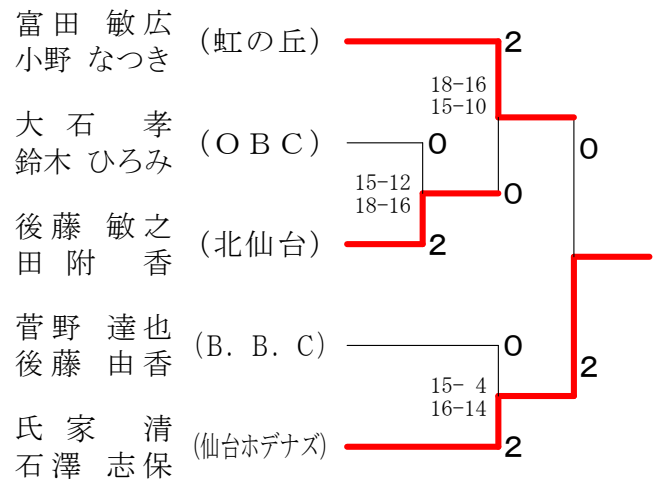
混合ダブルス4部 Dブロック	平賀 友三 平賀 由美 (Bc. Hirose)	鈴木 貴士 阿部 直子 (S B L S)	菅野 達也 後藤 由香 (B. B. C)	勝敗	順位
		× 10-15 10-15	× 9-15 15-9 13-15	M 0-2 G 1-4 P 57-69	3
	○ 15-10 15-10		○ 15-3 15-4	M 2-0 G 4-0 P 60-27	1
	○ 15-9 9-15 15-13	× 3-15 4-15		M 1-1 G 2-3 P 46-67	2

混合ダブルス4部 Eブロック	小野 郁生 小野 由美子 (虹の丘)	阿部 睦夫 武山 照子 (中野栄)	氏家 清 石澤 志保 (仙台ホデナズ)	勝敗	順位
		× 9-15 11-15	× 12-15 13-15	M 0-2 G 0-4 P 45-60	3
	○ 15-9 15-11		○ 15-12 15-12	M 2-0 G 4-0 P 60-44	1
	○ 15-12 15-13	× 12-15 12-15		M 1-1 G 2-2 P 54-55	2

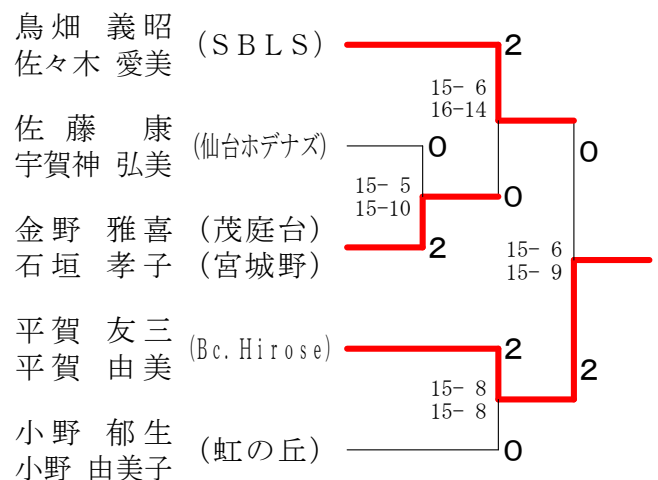
混合ダブルス4部 決勝トーナメント



混合ダブルス4部Bトーナメント



混合ダブルス4部Cトーナメント



混合ダブルス3部 Aブロック	阿部 鈴木	高萩 田原	安藤 藤原	勝敗	順位
阿部 朋幸 (加茂) 鈴木 舞 (SBLs)	○	○	M 2-0 G 4-1 P 68-52	1	
高萩 滋人 (Burners) 萩原 礼奈	×	○	M 1-1 G 3-2 P 68-56	2	
安藤 秀俊 (中野栄) 安藤 千賀子	×	×	M 0-2 G 0-4 P 32-60	3	

混合ダブルス3部 Bブロック	櫻井 齋藤	千田 門馬	勝敗	順位
櫻井 衛 (岩切) 櫻井 明美	○	○	M 2-0 G 4-2 P 85-77	1
齋藤 明 (大野田) 神山 陽子 (八木山)	×	○	M 1-1 G 3-2 P 65-61	2
千田 晃大 (愛子) 門馬 里美	×	×	M 0-2 G 1-4 P 61-73	3

混合ダブルス3部 Cブロック	唐沢 藤原	玉川 玉川	勝敗	順位
唐沢 敬太 (SQUARE) 大島 沙樹	×	○	M 1-1 G 3-2 P 70-57	2
藤原 圭祐 (OBC) 岩渕 みどり (福室)	○	○	M 2-0 G 4-1 P 69-61	1
玉川 洋樹 (八本松) 玉川 幸	×	×	M 0-2 G 0-4 P 39-60	3

混合ダブルス3部 Dブロック	高橋 太田	永脇 脇田	勝敗	順位
高橋 涼 (仙台ホテナズ) 土井 彩花	○	×	M 1-1 G 2-2 P 52-45	2
太田 典克 (新田) 矢部 夏美	×	×	M 0-2 G 0-4 P 31-60	3
永脇 和也 (B. B. C) 宮田 侑奈	○	○	M 2-0 G 4-0 P 60-38	1

混合ダブルス3部 Eブロック	藤原 今野	高橋 橋浦	勝敗	順位
藤原 巧太郎 (仙台大和) 畑中 碧衣 (Prost)	○	○	M 2-0 G 4-1 P 72-51	1
今野 君夫 (幸町南) 佐々木 美枝 (ニュートラル)	×	○	M 1-1 G 3-2 P 64-60	2
高橋 新一 (向山) 三浦 涼子	×	×	M 0-2 G 0-4 P 35-60	3

混合ダブルス3部 Fブロック	小林 三浦	山本 本藤	勝敗	順位
小林 健 (SBLs) 大森 千恵 (長命ヶ丘)	×	×	M 0-2 G 0-4 P 30-60	3
三浦 文博 (グランディ) 三浦 里紗	○	○	M 2-0 G 4-0 P 60-40	1
山本 高広 (鶴谷B. C) 佐藤 知佳	○	×	M 1-1 G 2-2 P 56-46	2

混合ダブルス3部 Gブロック	板垣 和島	高橋 橋野	勝敗	順位
板垣 征志 (八本松) 竹田 佳美	○	○	M 2-0 G 4-1 P 73-52	1
和島 孝 (OBC) 伊藤 純子	×	×	M 0-2 G 1-4 P 60-75	3
高橋 仁一 (SBLs) 平野 和代 (ZEAL)	×	○	M 1-1 G 3-3 P 70-76	2

混合ダブルス3部 Hブロック	石川 佐藤	遠藤 藤佐	勝敗	順位
石川 直人 (幸町南) 佐藤 史織	×	×	M 0-2 G 1-4 P 52-69	3
佐藤 尚広 (ぼど部) 佐藤 恵理	○	○	M 2-0 G 4-1 P 69-60	1
遠藤 勝哉 (鶴が丘) 佐藤 栄美子	○	×	M 1-1 G 2-2 P 54-46	2

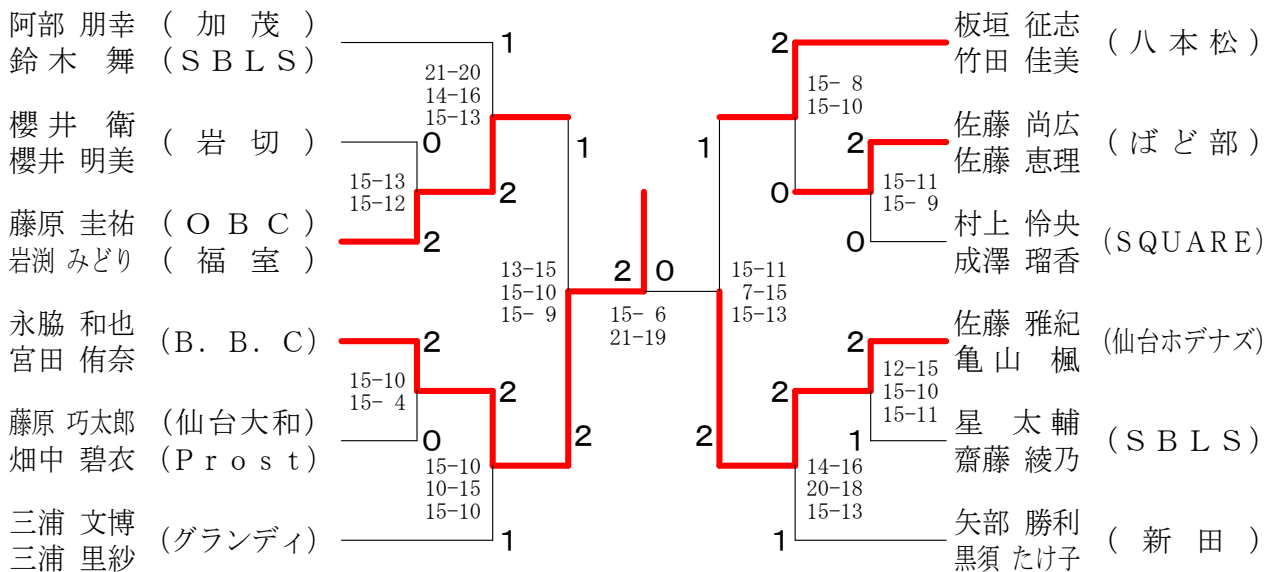
混合ダブルス3部 Iブロック	村上 咲山	辺見 見上	勝敗	順位
村上 怜央 (SQUARE) 成澤 瑠香	○	○	M 2-0 G 4-1 P 72-54	1
咲山 聡 (岩切) 高橋 直子	×	○	M 1-1 G 3-2 P 65-63	2
辺見 和広 (SHURAT) 村上 由香 (SSS)	×	×	M 0-2 G 0-4 P 40-60	3

混合ダブルス3部 Jブロック	清野 佐藤	島津 津間	勝敗	順位
清野 康広 (吉成) 木村 博子	×	×	M 0-2 G 0-4 P 38-60	3
佐藤 雅紀 (仙台ホテナズ) 亀山 楓	○	○	M 2-0 G 4-0 P 60-41	1
島津 一裕 (シャトル田子) 本間 芙美 (Burners)	○	×	M 1-1 G 2-2 P 53-50	2

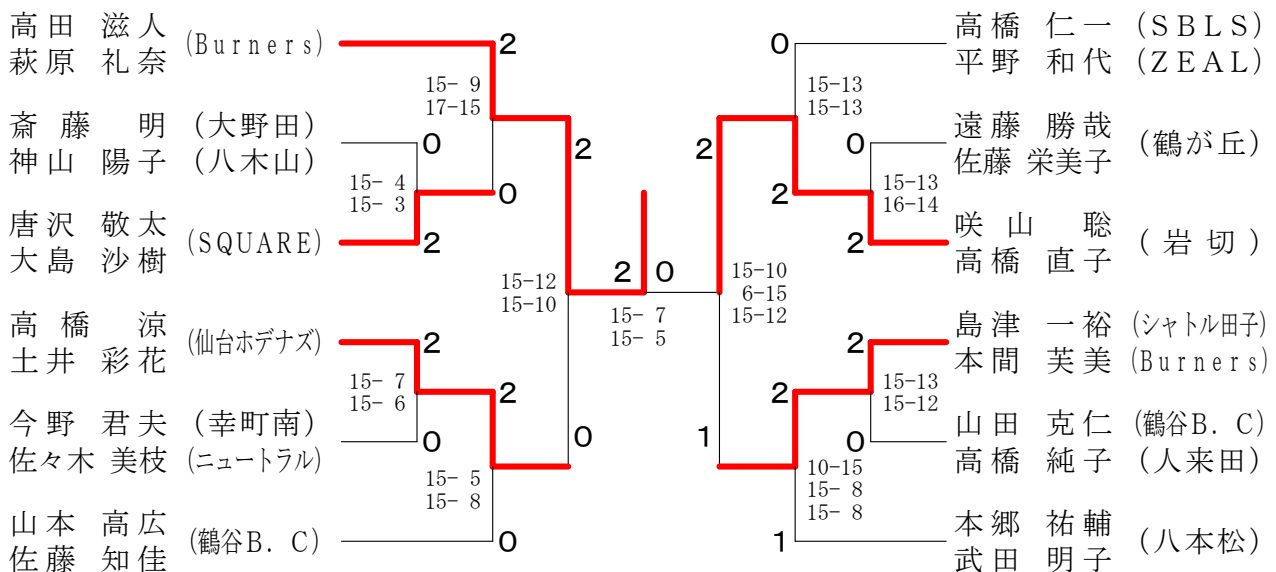
混合ダブルス3部 Kブロック	山田高橋	安室赤	室間齋藤	星齋藤	勝敗	順位
山田 克仁 (鶴谷B. C) 高橋 純子 (人来田)	○	15-12 15-10	×	14-16 15-13 20-21	M 1-1 G 3-2 P 79-72	2
安室 敬司 (岩切) 赤間 ちか子	×	12-15 10-15	○	9-15 8-15	M 0-2 G 0-4 P 39-60	3
星 太輔 (S B L S) 齋藤 綾乃	○	15- 9 15- 8	○		M 2-0 G 4-1 P 80-66	1

混合ダブルス3部 Lブロック	矢部黒須	本郷武田	千田宍戸	勝敗	順位	
矢部 勝利 (新田) 黒須 たけ子	○	15-13 15-12	○	15- 8 15- 7	M 2-0 G 4-0 P 60-40	1
本郷 祐輔 (八本松) 武田 明子	×	13-15 12-15	○	15- 9 15-13	M 1-1 G 2-2 P 55-52	2
千田 正弘 (シャトル田子) 宍戸 恵美 (田子)	×	8-15 7-15	×	9-15 13-15	M 0-2 G 0-4 P 37-60	3

混合ダブルス3部 決勝トーナメント



混合ダブルス3部Bトーナメント



混合ダブルス3部Cトーナメント

