

第69回仙台労働まつりバドミントン大会

大会	種目	優勝	準優勝	参加数
2016. 11. 20 若林体育館	1部	八本松	WINDS	9
	2部	NEXUS	六郷	9
	3部	向山	ばたふらいBC	9

第69回仙台労働まつりバドミントン大会

平成28年11月20日 若林体育館

予選リーグ Aブロック	八本松	通町体振	ばたふらいBC	勝敗	順位
八本松		○3-0 G 6-0 P 90-51	○3-0 G 6-0 P 92-52	M 6-0 G 12-0 P 182-103	1
通町体振	X 0-3 G 0-6 P 51-90		○2-1 G 4-3 P 94-85	M 2-4 G 4-9 P 145-175	2
ばたふらいBC	X 0-3 G 0-6 P 52-92	X 1-2 G 3-4 P 85-94		M 1-5 G 3-10 P 137-186	3

予選リーグ Bブロック	YohChans	大野田	六郷	勝敗	順位
YohChans		○3-0 G 6-0 P 90-24	○3-0 G 6-0 P 90-44	M 6-0 G 12-0 P 180-68	1
大野田	X 0-3 G 0-6 P 24-90		X 0-3 G 0-6 P 50-90	M 0-6 G 0-12 P 74-180	3
六郷	X 0-3 G 0-6 P 44-90	○3-0 G 6-0 P 90-50		M 3-3 G 6-6 P 134-140	2

予選リーグ Cブロック	シャトル田子	サザンクロス	長命ヶ丘クラブ	勝敗	順位
シャトル田子		X 0-3 G 0-6 P 40-90	X 0-3 G 0-6 P 62-90	M 0-6 G 0-12 P 102-180	3
サザンクロス	○3-0 G 6-0 P 90-40		○2-1 G 4-2 P 83-61	M 5-1 G 10-2 P 173-101	1
長命ヶ丘クラブ	○3-0 G 6-0 P 90-62	X 1-2 G 2-4 P 61-83		M 4-2 G 8-4 P 151-145	2

予選リーグ Dブロック	Yanagiu	宮城野体振	Bc. HIROSE	勝敗	順位
Yanagiu		X 0-3 G 1-6 P 50-101	X 1-2 G 3-5 P 75-107	M 1-5 G 4-11 P 125-208	3
宮城野体振	○3-0 G 6-1 P 101-50		○3-0 G 6-0 P 90-53	M 6-0 G 12-1 P 191-103	1
Bc. HIROSE A	○2-1 G 5-3 P 107-75	X 0-3 G 0-6 P 53-90		M 2-4 G 5-9 P 160-165	2

予選リーグ Eブロック	北六	S B L S	FlyHigh	勝敗	順位
北六		○2-1 G 4-2 P 74-75	X 0-3 G 0-6 P 35-90	M 2-4 G 4-8 P 109-165	2
S B L S	X 1-2 G 2-4 P 75-74		X 0-3 G 0-6 P 26-90	M 1-5 G 2-10 P 101-164	3
FlyHigh	○3-0 G 6-0 P 90-35	○3-0 G 6-0 P 90-26		M 6-0 G 12-0 P 180-61	1

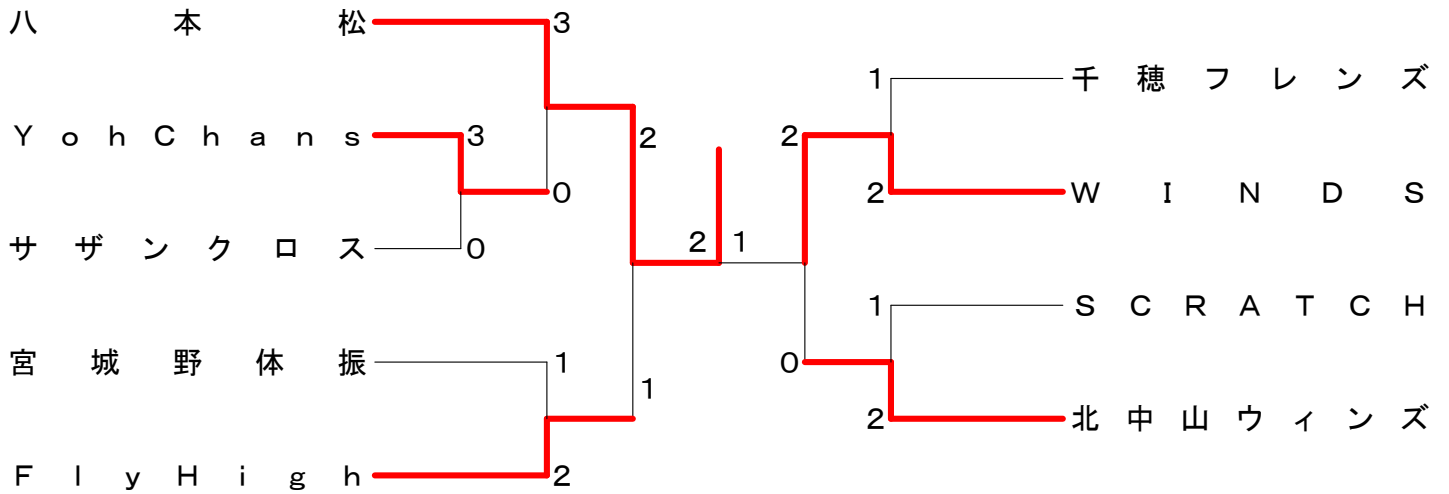
予選リーグ Fブロック	千穂フレンズ	荒町	向山	勝敗	順位
千穂フレンズ		○2-1 G 4-2 P 88-64	○2-1 G 4-2 P 76-64	M 4-2 G 8-4 P 164-128	1
荒町	X 1-2 G 2-4 P 64-88		○2-1 G 4-2 P 81-67	M 3-3 G 6-6 P 145-155	2
向山	X 1-2 G 2-4 P 64-76	X 1-2 G 2-4 P 67-81		M 2-4 G 4-8 P 131-157	3

予選リーグ Gブロック	WINDS	グランディ	SSS	勝敗	順位
WINDS		○3-0 G 6-0 P 90-40	○2-1 G 4-2 P 73-53	M 5-1 G 10-2 P 163-93	1
グランディ	X 0-3 G 0-6 P 40-90		○3-0 G 6-2 P 109-78	M 3-3 G 6-8 P 149-168	2
SSS	X 1-2 G 2-4 P 53-73	X 0-3 G 2-6 P 78-109		M 1-5 G 4-10 P 131-182	3

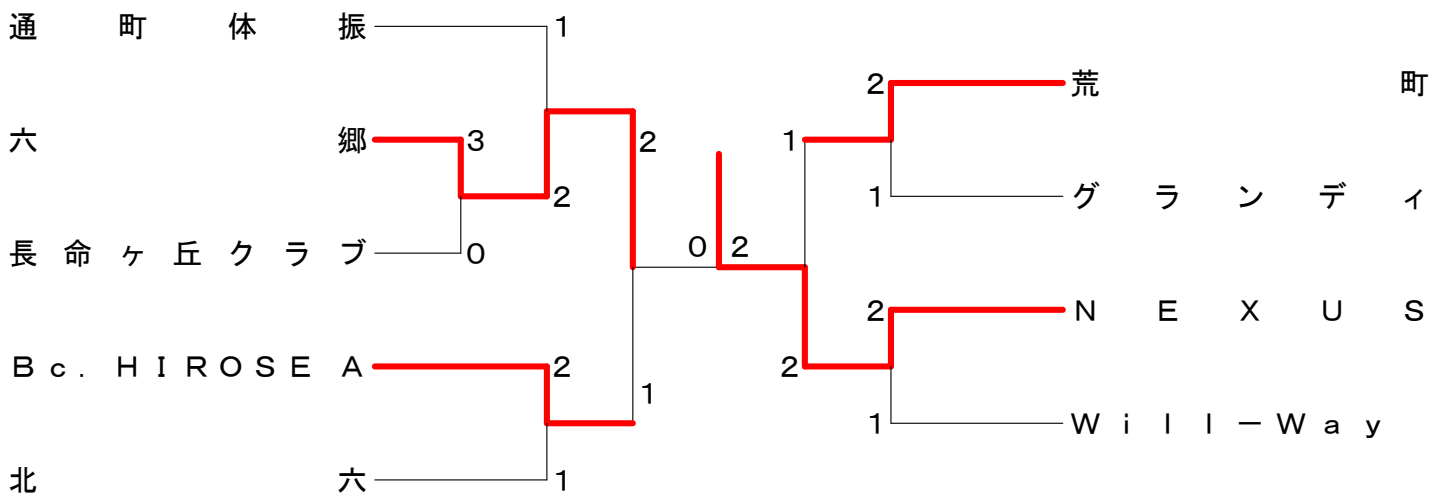
予選リーグ Hブロック	NEXUS	JR東日本	SCRATCH	勝敗	順位
NEXUS		○3-0 G 6-0 P 90-32	X 0-3 G 2-6 P 95-114	M 3-3 G 8-6 P 185-146	2
JR東日本	X 0-3 G 0-6 P 32-90		X 0-3 G 0-6 P 37-90	M 0-6 G 0-12 P 69-180	3
SCRATCH	○3-0 G 6-2 P 114-95	○3-0 G 6-0 P 90-37		M 6-0 G 12-2 P 204-132	1

予選リーグ Iブロック	Bc. HIROSE	Will-Way	北中山ウインズ	勝敗	順位
Bc. HIROSE B		X 1-2 G 3-4 P 88-97	X 1-2 G 2-4 P 64-87	M 2-4 G 5-8 P 152-184	3
Will-Way	○2-1 G 4-3 P 97-88		X 1-2 G 3-4 P 89-88	M 3-3 G 7-7 P 186-176	2
北中山ウインズ	○2-1 G 4-2 P 87-64	○2-1 G 4-3 P 88-89		M 4-2 G 8-5 P 175-153	1

1部決勝トーナメント



2部決勝トーナメント



3部決勝トーナメント

