

平成28年度 仙台市民まつりバドミントン大会

大会	種目	優勝	準優勝	三位	参加数	
2016. 09. 22 若林体育館	男子1部	佐藤 亮輔 上野 隼 (仙北・宮城MBO)	赤川 誠 中津 仁 (仙台ホデナズ・国見)			9
	男子2部	佐藤 宏昭 高野 宏樹 (Y a n a g i u)	小林 雄人 斎藤 翔平 (サザンクロス)			12
	男子3部	佐々木 亮一 菊地 晋也 (P r o s t)	山下 寿 中野渡 寛一 (P r o s t)	今田 智之 鷺尾 一郁 (サザンクロス)	武野 裕太 藤原 茂隆 (鹿野・長町南)	19
	男子4部	降矢 恵輔 高橋 春喜 (愛羽会)				7
	女子1部	中村 春菜 加藤 明子 (八本松・新田)	工藤 貴子 新屋 有子 (四郎丸・新田)			8
	女子2部	椎名 美香 千田 美穂子 (向山)				5
	女子3部	菊地 香織 吉田 美雪 (通町)	郡司 詩穂 柴田 美奈子 (サザンクロス)	加藤 舞 宍戸 恵美 (鶴巻シャトルズ・田子)	板倉 いづみ 鈴木 舞 (S B L S)	18
	女子4部	佐藤 史野 佐藤 香 (サザンクロス)	大泉 さなえ 長屋 律子 (北六・紫敷布)			8

平成28年度 仙台市民まつりバドミントン大会

男子1部予選 Aブロック	赤中	川津	齊小	藤野	昆野	勝敗	順位
赤川 誠 (仙台ホテナズ) 中津 仁 (国見)	/		○ 13-15 15-13 15-13	○ 15-10 15-7	M 2-0 G 4-1 P 73-58	1	
齊藤 映生 (仙北) 小野 雄太 (仙北)	×	/		○ 15-9 15-6	M 1-1 G 3-2 P 71-58	2	
昆野 翔平 (向山) 昆野 頑史 (向山)	×	×	×	/	M 0-2 G 0-4 P 32-60	3	

男子1部	赤中	川津	佐上	藤野	増今	子野	勝敗	順位
赤川 誠 (仙台ホテナズ) 中津 仁 (国見)	/		×	○	M 1-1 G 3-2 P 71-60	2		
佐藤 亮輔 (仙北) 上野 隼 (宮城MBO)	○	/		○	M 2-0 G 4-1 P 79-68	1		
増子 響 (仙台ホテナズ) 今野 裕基 (川平)	×	×	/		M 0-2 G 0-4 P 44-66	3		

男子1部予選 Bブロック	佐藤	中泉	伊藤	藤山	勝敗	順位
佐藤 亮輔 (仙北) 上野 隼 (宮城MBO)	/	○	○	M 2-0 G 4-2 P 88-76	1	
中泉 豊隆 (北六) 岸田 翔太郎 (北六)	×	/	×	M 0-2 G 1-4 P 57-73	3	
伊藤 芳晃 (向山) 武山 智史 (向山)	×	○	/	M 1-1 G 3-2 P 71-67	2	

男子1部 Bリーグ	齊小	藤野	伊藤	藤山	小林	岩岩	勝敗	順位
齊藤 映生 (仙北) 小野 雄太 (仙北)	/	×	○	M 1-1 G 3-2 P 69-67	1			
伊藤 芳晃 (向山) 武山 智史 (向山)	○	/	×	M 1-1 G 2-3 P 65-66	3			
小林 祐介 (T. H. S) 岩岩 隆幸 (WINDS)	×	○	/	M 1-1 G 2-2 P 56-57	2			

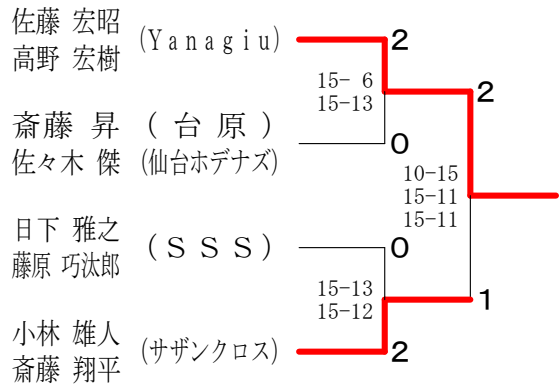
男子1部予選 Cブロック	増今	子野	小林	庄子	勝敗	順位
増子 響 (仙台ホテナズ) 今野 裕基 (川平)	/	○	○	M 2-0 G 4-1 P 73-51	1	
小林 祐介 (T. H. S) 岩岩 隆幸 (WINDS)	×	/	○	M 1-1 G 3-2 P 61-62	2	
庄子 佳祐 (EPOCH) 渡邊 大智 (EPOCH)	×	×	/	M 0-2 G 0-4 P 39-60	3	

男子1部 Cリーグ	昆野	中泉	庄子	勝敗	順位
昆野 翔平 (向山) 昆野 頑史 (向山)	/	○	○	M 2-0 G 4-1 P 73-59	1
中泉 豊隆 (北六) 岸田 翔太郎 (北六)	×	/	○	M 1-1 G 2-3 P 60-62	2
庄子 佳祐 (EPOCH) 渡邊 大智 (EPOCH)	×	×	/	M 0-2 G 2-4 P 71-83	3

平成28年度 仙台市民まつりバドミントン大会

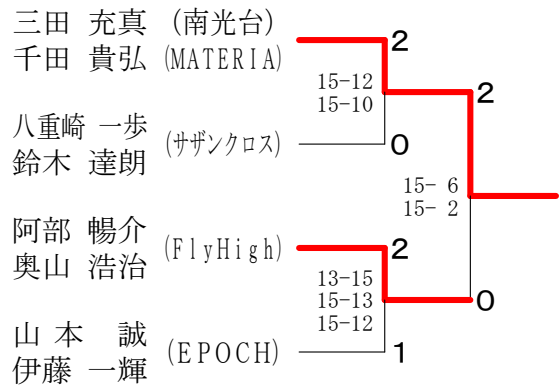
男子2部 Aブロック	佐藤 高野	三田 千田	田崎 奈良	勝敗	順位
佐藤 宏昭 (Yanagiu) 高野 宏樹		○ 15-12 15-13	○ 15-11 15-10	M 2-0 G 4-0 P 60-46	1
三田 充真 (南光台) 千田 貴弘 (MATERIA)	× 12-15 13-15		○ 14-16 15-8 15-12	M 1-1 G 2-3 P 69-66	2
田崎 友規 (FlyHigh) 奈良 雅裕 (SQUARE)	× 11-15 10-15	× 16-14 8-15 12-15		M 0-2 G 1-4 P 57-74	3

男子2部 決勝トーナメント



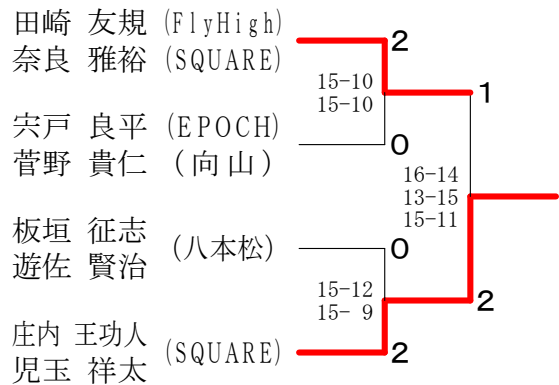
男子2部 Bブロック	斎藤 佐々木	八重崎 鈴木	宍戸 菅野	勝敗	順位
斎藤 昇 (台原) 佐々木 傑 (仙台ホデナズ)		○ 16-14 15-12	○ 15-11 15-8	M 2-0 G 4-0 P 61-45	1
八重崎 一步 (サザンクロス) 鈴木 達朗	× 14-16 12-15		○ 21-19 13-15 15-10	M 1-1 G 2-3 P 75-75	2
宍戸 良平 (EPOCH) 菅野 貴仁 (向山)	× 11-15 8-15	× 19-21 15-13 10-15		M 0-2 G 1-4 P 63-79	3

男子2部 Bトーナメント



男子2部 Cブロック	阿部 奥山	板垣 遊佐	日下 藤原	勝敗	順位
阿部 暢介 (FlyHigh) 奥山 浩治		○ 15-7 19-17	× 14-16 15-12 13-15	M 1-1 G 3-2 P 76-67	2
板垣 征志 (八本松) 遊佐 賢治	× 7-15 17-19		× 9-15 7-15	M 0-2 G 0-4 P 40-64	3
日下 雅之 (SSS) 藤原 巧汰郎	○ 16-14 12-15 15-13	○ 15-9 15-7		M 2-0 G 4-1 P 73-58	1

男子2部 Cトーナメント



男子2部 Dブロック	庄内 児玉	山本 伊藤	小林 斎藤	勝敗	順位
庄内 王功人 (SQUARE) 児玉 祥太		× 17-19 12-15	× 15-17 5-15	M 0-2 G 0-4 P 49-66	3
山本 誠 (EPOCH) 伊藤 一輝	○ 19-17 15-12		× 8-15 6-15	M 1-1 G 2-2 P 48-59	2
小林 雄人 (サザンクロス) 斎藤 翔平	○ 17-15 15-5	○ 15-8 15-6		M 2-0 G 4-0 P 62-34	1

平成28年度 仙台市民まつりバドミントン大会

男子3部 Aブロック	佐々木 菊地	渡部 瀬戸	武野 藤原	中家 白樫	勝敗	順位
佐々木 亮一 (Prost) 菊地 晋也	○ 15-11 12-15 15-8	○ 15-10 15-12	—	—	M 2-0 G 4-1 P 72-56	1
渡部 裕 (WINDS) 瀬戸 健一	×	—	○ 15-11 12-15 15-9	—	M 1-1 G 3-3 P 76-77	3
武野 裕太 (鹿野) 藤原 茂隆 (長町南)	×	—	○ 15-4 15-9	—	M 1-1 G 2-2 P 52-43	2
中家 浩 (MPG) 白樫 真 (愛子)	—	×	×	—	M 0-2 G 1-4 P 48-72	4

男子3部 Bブロック	今田 鷺尾	山田 山本	佐藤 藤谷	勝敗	順位
今田 智之 (サザンクロス) 鷺尾 一郁	○ 15-8 15-8	○ 15-11 12-15 17-15	—	M 2-0 G 4-1 P 74-57	1
山田 克仁 (鶴谷B. C) 山本 高広	×	×	○ 17-19 10-15	M 0-2 G 0-4 P 43-64	3
佐藤 正一 (川平) 村谷 隆浩 (荒巻)	×	○ 19-17 15-10	—	M 1-1 G 3-2 P 75-71	2

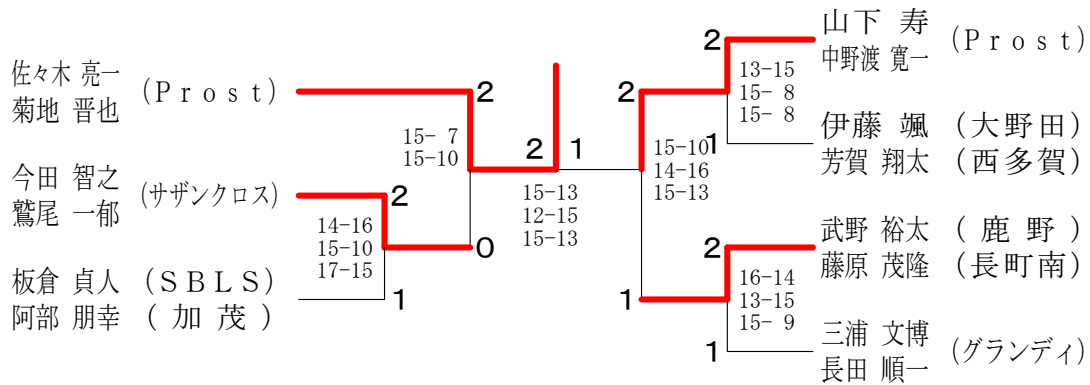
男子3部 Cブロック	板倉 阿部	杉崎 高松	荻原 高橋	勝敗	順位
板倉 貞人 (SBLS) 阿部 朋幸 (加茂)	○ 15-11 15-7	○ 15-13 15-11	—	M 2-0 G 4-0 P 60-42	1
杉崎 裕之 (TTM) 高松 大輔	×	×	○ 8-15 7-15	M 0-2 G 0-4 P 33-60	3
荻原 俊郎 (グランディ) 高橋 慎吾	×	○ 15-8 15-7	—	M 1-1 G 2-2 P 54-45	2

男子3部 Dブロック	赤岡 黒崎	阿部 神子田	山下 中野渡	勝敗	順位
赤岡 佑哉 (SQUARE) 黒崎 祐太	×	×	○ 6-15 6-15	M 0-2 G 0-4 P 37-60	3
阿部 幸也 (鶴巻シャトルズ) 神子田 幸志	○ 15-13 15-12	×	○ 7-15 11-15	M 1-1 G 2-2 P 48-55	2
山下 寿 (Prost) 中野渡 寛一	○ 15-6 15-6	○ 15-7 15-11	—	M 2-0 G 4-0 P 60-30	1

男子3部 Eブロック	田中 深堀	伊藤 芳賀	伊東 須藤	勝敗	順位
田中 誠 (MPG) 深堀 浩克	×	×	○ 7-15 15-12 8-15	M 0-2 G 1-4 P 48-72	3
伊藤 颯 (大野田) 芳賀 翔太 (西多賀)	○ 15-6 15-12	○ 12-15 15-9 15-10	—	M 2-0 G 4-1 P 72-52	1
伊東 潤 (SBLS) 須藤 豊彦 (加茂)	○ 15-7 12-15 15-8	×	—	M 1-1 G 3-3 P 76-72	2

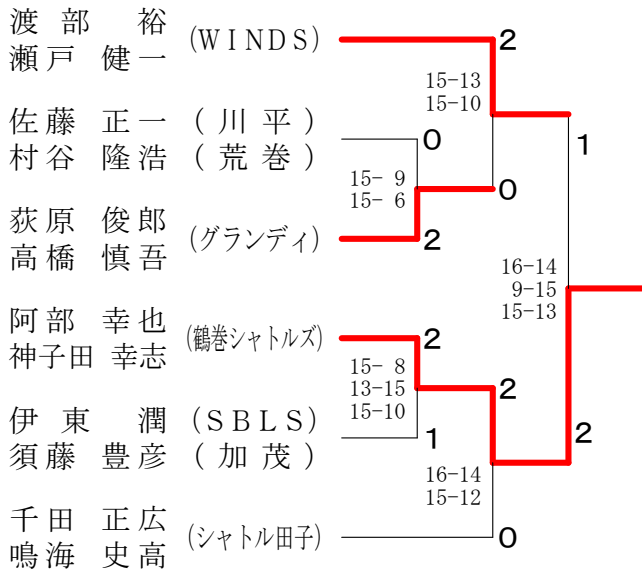
男子3部 Fブロック	三浦 長田	渡邊 高橋	千田 鳴海	勝敗	順位
三浦 文博 (グランディ) 長田 順一	○ 15-6 15-8	○ 15-5 15-7	—	M 2-0 G 4-0 P 60-26	1
渡邊 康則 (向山) 高橋 新一	×	×	○ 8-15 8-15	M 0-2 G 0-4 P 30-60	3
千田 正広 (シャトル田子) 鳴海 史高	×	○ 15-8 15-8	—	M 1-1 G 2-2 P 42-46	2

男子3部 決勝トーナメント

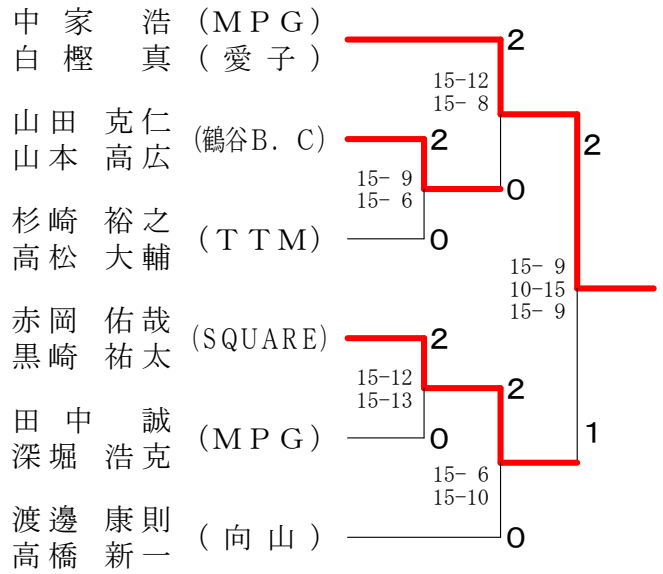


平成28年度 仙台市民まつりバドミントン大会

男子3部 B トーナメント

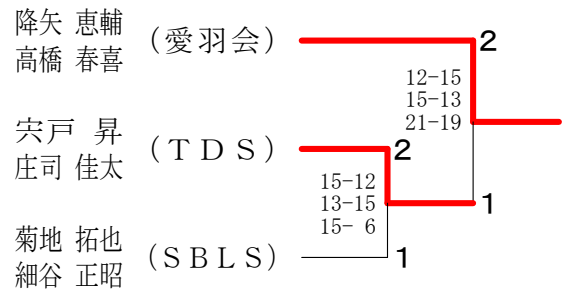


男子3部 C トーナメント



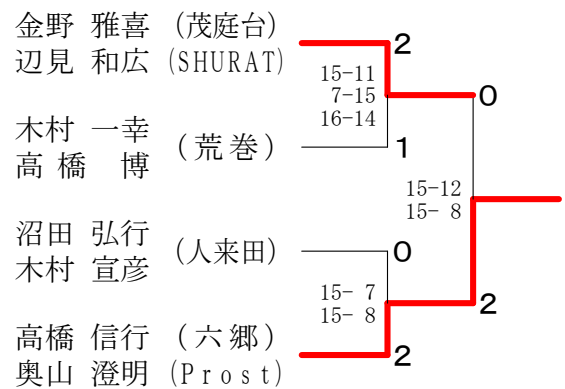
男子4部 A ブロック	降矢 高橋	沼田 木村	金野 辺見	宍戸 庄司	勝敗	順位
降矢 恵輔 (愛羽会) 高橋 春喜	○	○	—	M 2-0 G 4-0 P 60-33	1	
沼田 弘行 (人来田) 木村 宣彦	×	○	×	M 0-2 G 0-4 P 33-60	4	
金野 雅喜 (茂庭台) 辺見 和広 (SHURAT)	×	—	×	M 0-2 G 0-4 P 39-61	3	
宍戸 昇 (T D S) 庄司 佳太	—	○	○	M 2-0 G 4-0 P 61-39	2	

男子4部 決勝トーナメント



男子4部 B ブロック	木村 高橋	高橋 奥山	菊地 細谷	勝敗	順位
木村 一幸 (荒巻) 高橋 博	×	×	×	M 0-2 G 0-4 P 39-60	3
高橋 信行 (六郷) 奥山 澄明 (Prost)	○	○	×	M 1-1 G 2-2 P 55-52	2
菊地 拓也 (SBL S) 細谷 正昭	○	○	—	M 2-0 G 4-0 P 60-42	1

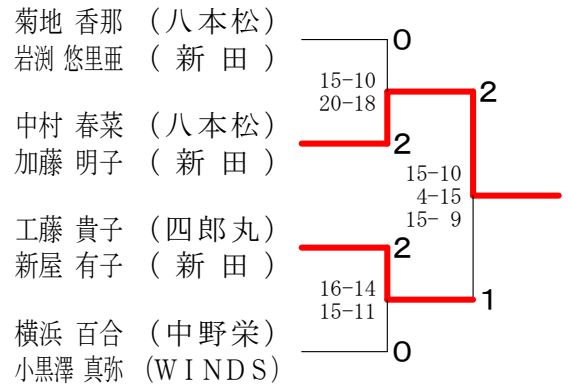
男子4部 B トーナメント



平成28年度 仙台市民まつりバドミントン大会

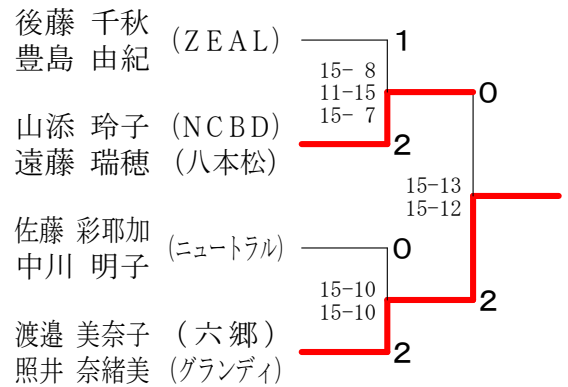
女子1部 Aブロック	菊地 香那 岩渕 悠里亜	佐藤 彩耶加 中川 明子	後藤 千秋 豊島 由紀	工藤 貴子 新屋 有子	勝敗	順位
菊地 香那 (八本松) 岩渕 悠里亜 (新田)	○ 15-11 15-3	○ 15-8 15-5	—	M 2-0 G 4-0 P 60-27	1	
佐藤 彩耶加 (ニュートラル) 中川 明子	× 11-15 3-15	—	× 7-15 8-15	M 0-2 G 0-4 P 29-60	4	
後藤 千秋 (ZEAL) 豊島 由紀	× 8-15 5-15	—	× 13-15 6-15	M 0-2 G 0-4 P 32-60	3	
工藤 貴子 (四郎丸) 新屋 有子 (新田)	—	○ 15-7 15-8	○ 15-13 15-6	M 2-0 G 4-0 P 60-34	2	

女子1部 決勝トーナメント



女子1部 Bブロック	山添 玲子 遠藤 瑞穂	横 濱 百合 小黒澤 真弥	渡 邊 美奈子 照井 奈緒美	中 村 春菜 加藤 明子	勝敗	順位
山添 玲子 (NCBD) 遠藤 瑞穂 (八本松)	× 11-15 8-15	× 15-10 10-15 11-15	—	M 0-2 G 1-4 P 55-70	4	
横 濱 百合 (中野栄) 小黒澤 真弥 (WINDS)	○ 15-11 15-8	—	○ 18-16 17-15	M 2-0 G 4-0 P 65-50	1	
渡 邊 美奈子 (六郷) 照井 奈緒美 (グランディ)	○ 10-15 15-10 15-11	—	× 13-15 5-15	M 1-1 G 2-3 P 58-66	3	
中 村 春菜 (八本松) 加藤 明子 (新田)	—	× 16-18 15-17	○ 15-13 15-5	M 1-1 G 2-2 P 61-53	2	

女子1部 Bトーナメント



女子2部	椎 名 美香 千田 美穂子	菅 原 貴美 大日向 このみ	佐 藤 由美子 石川 裕子	水 垣 和美 阿部 由美子	三 浦 涼子 渡 邊 亜由美	勝敗	順位
椎 名 美香 (向山) 千田 美穂子	○ 15-9 15-7	○ 15-11 15-8	○ 15-8 15-9	○ 15-13 10-15 15-9	M 4-0 G 8-1 P 130-89	1	
菅 原 貴美 (加茂) 大日向 このみ (西山)	× 9-15 7-15	× 15-12 4-15 12-15	× 12-15 16-14 12-15	× 10-15 2-8 P 106-146	M 0-4 G 2-8 P 106-146	5	
佐 藤 由美子 (ニュートラル) 石川 裕子 (福室)	× 11-15 8-15	○ 12-15 15-4 15-12	○ 15-13 15-10	× 5-15 4-15 P 100-114	M 2-2 G 4-5 P 100-114	3	
水 垣 和美 (加茂) 阿部 由美子	× 8-15 9-15	○ 15-12 14-16 15-12	× 13-15 10-15	× 12-15 9-15 P 105-130	M 1-3 G 2-7 P 105-130	4	
三 浦 涼子 (向山) 渡 邊 亜由美	× 13-15 15-10 9-15	○ 15-10 15-9	○ 15-5 15-4	○ 15-12 15-9	M 3-1 G 7-2 P 127-89	2	

平成28年度 仙台市民まつりバドミントン大会

女子3部 Aブロック	木村 岡	瓜田 宥	加藤 藤戸	勝敗	順位
木村 碧 岡 優香 (宮城大食産)		○ 15-7 15-9	× 15-13 8-15 3-15	M 1-1 G 3-2 P 56-59	2
瓜田 更紗 宥戸 ちひろ (聖和短大)	× 7-15 9-15		× 8-15 9-15	M 0-2 G 0-4 P 33-60	3
加藤 舞 (鶴巻シャトルズ) 宥戸 恵美 (田子)	○ 13-15 15-8 15-3	○ 15-8 15-9		M 2-0 G 4-1 P 73-43	1

女子3部 Bブロック	菊地 吉田	今野 荻	奥山 忠	勝敗	順位
菊地 香織 吉田 美雪 (通町)		○ 15-8 15-6	○ 15-8 15-8	M 2-0 G 4-0 P 60-30	1
今野 恵美子 (グランディ) 荻原 よしえ	× 8-15 6-15		× 15-8 6-15 10-15	M 0-2 G 1-4 P 45-68	3
奥山 歩美 (聖和短大) 忠鉢 美保	× 8-15 8-15	○ 8-15 15-6 15-10		M 1-1 G 2-3 P 54-61	2

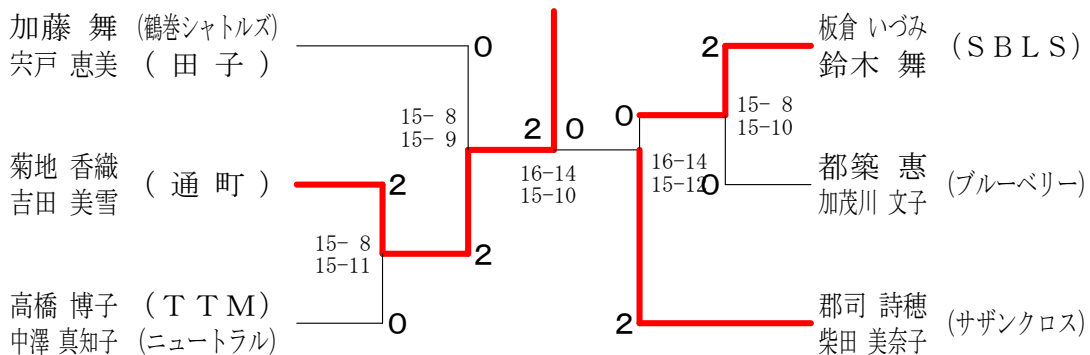
女子3部 Cブロック	阿部 大	高橋 中	中島 浅野	勝敗	順位
阿部 文江 (長命ヶ丘) 大森 千恵		× 9-15 6-15	○ 15-6 15-13	M 1-1 G 2-2 P 45-49	2
高橋 博子 (TTM) 中澤 真知子 (ニュートラル)	○ 15-9 15-6		○ 15-6 15-7	M 2-0 G 4-0 P 60-28	1
中島 りつ子 (ブルーベリー) 浅野 真美	× 6-15 13-15	× 6-15 7-15		M 0-2 G 0-4 P 32-60	3

女子3部 Dブロック	板倉 鈴木	大友 菅野	佐藤 石川	勝敗	順位
板倉 いづみ (SBL S) 鈴木 舞		○ 15-3 15-6	○ 16-14 19-17	M 2-0 G 4-0 P 65-40	1
大友 彩織 (聖和短大) 菅野 珠世	× 3-15 6-15		× 5-15 2-15	M 0-2 G 0-4 P 16-60	3
佐藤 美香 (TTM) 石川 千秋	× 14-16 17-19	○ 15-5 15-2		M 1-1 G 2-2 P 61-42	2

女子3部 Eブロック	佐伯 照井	都築 加茂川	吉野 本	勝敗	順位
佐伯 美郷 (仙台大和) 照井 美波 (SQUARE)		× 10-15 9-15	× 15-9 7-15 9-15	M 0-2 G 1-4 P 50-69	3
都築 恵 (ブルーベリー) 加茂川 文子	○ 15-10 15-9		○ 15-3 12-15 15-13	M 2-0 G 4-1 P 72-50	1
吉野 百合子 (富沢) 本田 アツ子 (Yanagiu)	○ 9-15 15-7 15-9	× 3-15 15-12 13-15		M 1-1 G 3-3 P 70-73	2

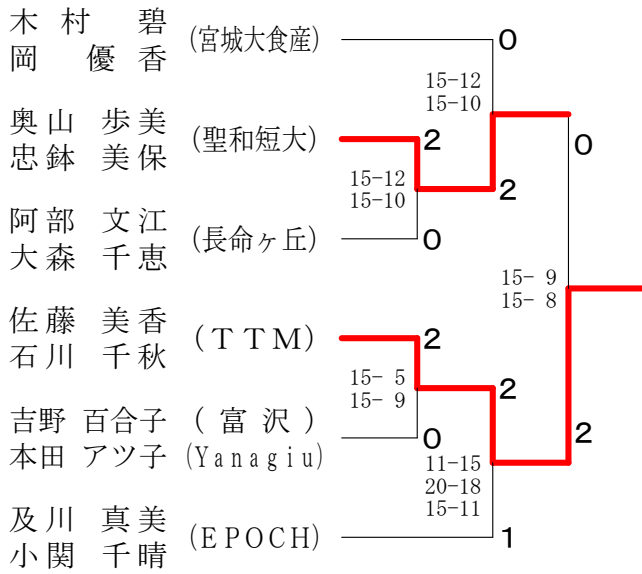
女子3部 Fブロック	郡司 柴	及川 小	熊谷 船橋	勝敗	順位
郡司 詩穂 (サザンクロス) 柴田 美奈子		○ 15-13 15-12	○ 15-12 15-3	M 2-0 G 4-0 P 60-40	1
及川 真美 (EPOCH) 小関 千晴	× 13-15 12-15		○ 15-10 16-14	M 1-1 G 2-2 P 56-54	2
熊谷 若奈 (八本松) 船橋 幸	× 12-15 3-15	× 10-15 14-16		M 0-2 G 0-4 P 39-61	3

女子3部 決勝トーナメント

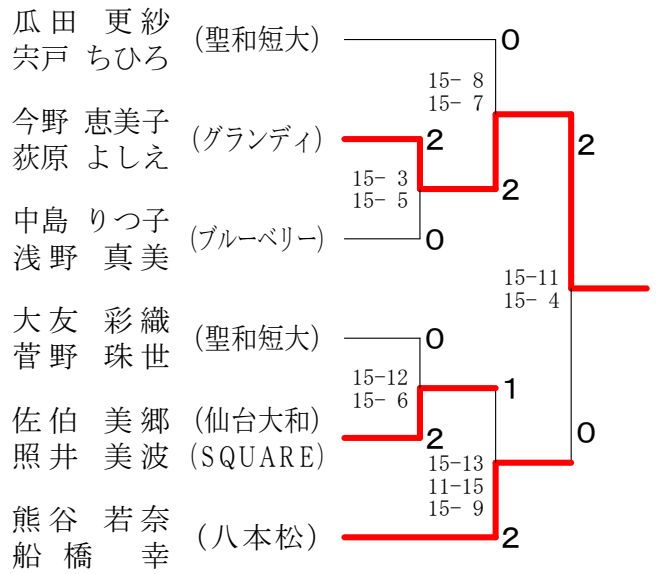


平成28年度 仙台市民まつりバドミントン大会

女子3部 Bトーナメント

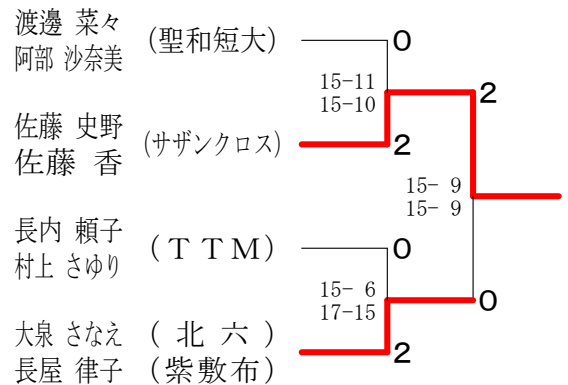


女子3部 Cトーナメント



女子4部 Aブロック	加藤 鳴海	長内 村	渡邊 阿	赤坂 田	勝敗	順位
加藤 由美子 (田子) 鳴海 真美 (シャトル田子)	×	×	—	M 0-2 G 0-4 P 43-60	4	
長内 頼子 (T T M) 村上 さゆり	○	×	—	M 1-1 G 3-2 P 61-64	2	
渡邊 菜々 (聖和短大) 阿部 沙奈美	○	—	○	M 2-0 G 4-1 P 66-58	1	
赤坂 尚子 (S B L S) 田邊 佳奈子 (長命ヶ丘)	—	○	×	M 1-1 G 3-3 P 79-67	3	

女子4部 決勝トーナメント



女子4部 Bブロック	大泉 長	佐藤 赤井澤	近江 鈴木	佐藤 藤	勝敗	順位
大泉 さなえ (北六) 長屋 律子 (紫敷布)	○	○	—	M 2-0 G 4-0 P 60-25	1	
佐藤 由香 (八本松) 赤井澤 恵美	×	×	—	M 0-2 G 0-4 P 17-60	4	
近江 伊津美 (加茂) 鈴木 真理子	×	—	×	M 0-2 G 0-4 P 36-60	3	
佐藤 史野 (サザンクロス) 佐藤 香	—	○	○	M 2-0 G 4-0 P 60-28	2	

女子4部 Bトーナメント

