

6日 (土)	宮城野体育館タイムテーブル										身障者アリーナ					
	女子30・35才					男子30・35・40・45・50才					女子40・45・50才					
	1	2	3	4	5	6	7	8	9	10	11	12	13	14	15	16
11:00	X50B1	X50C1	X50D1	X50E1	X50F1	X50G1	X45B1	X45C1	X45D1	X45E1	W50A1	W50B1	W50C1	W50D1	W50E1	W50F1
	X40-1	X40-2	X40-3	X35A1	X35B1	X35C1	X30A1	X30B1	X30C1	M50B1	W50G1	W50H1	W50I1	W50J1	W50K1	W50L1
12:00	M50C1	M50D1	M50E1	M45A1	M45B1	M40B1	M40C1	M30-1	M30-2	W35-1	W50M1	W50N1	W50O1	W45A1	W45B1	W45C1
	W35-2	W30-1	W30-2	W30-3	X50A1	X50A2	X50B2	X50C2	X50D2	X50E2	W45D1	W45E1	W45F1	W45G1	W45H1	W45I1
1:00	X50F2	X50G2	X50H1	X50H2	X45A1	X45A2	X45B2	X45C2	X45D2	X45E2	W45J1	W40A1	W40B1	W40C1	W50A2	W50B2
	X45F2	X45F1	X40-4	X40-5	X40-6	X35A2	X35B2	X35C2	X35D1	X35D2	W50C2	W50D2	W50E2	W50F2	W50G2	W50H2
2:00	X30A2	X30B2	X30C2	M50A1	M50A2	M50B2	M50C2	M50D2	M50E2	M45A2	W50I2	W50J2	W50K2	W50L2	W50M2	W50N2
	M45B2	M45C1	M45C2	M40A1	M40A2	M40B2	M40C2	M40D1	M40D2	M35-1	W50O2	W45A2	W45B2	W45C2	W45D2	W45E2
3:00	M35-2	M30-3	M30-4	W35-3	W35-4	W30-4	W30-5	W30-6	X50A3	X50A4	W45F2	W45G2	W45H2	W45I2	W45J2	W40A2
	X50B3	X50C3	X50D3	X50E3	X50F3	X50G3	X50H3	X50H4	X45A3	X45A4	W40B2	W40C2	W50A3	W50B3	W50C3	W50D3
4:00	X45B3	X45C3	X45D3	X45E3	X45F3	X45F4	X40-7	X40-8	X40-9	X35A3	W50E3	W50F3	W50G3	W50H3	W50I3	W50J3
	X35B3	X35C3	X35D3	X35D4	X30A3	X30B3	X30C3	M50A3	M50A4	M50B3	W50K3	W50L3	W50M3	W50N3	W50O3	W45A3
5:00	M50C3	M50D3	M50E3	M45A3	M45B3	M45C3	M45C4	M40A3	M40A4	M40B3	W45B3	W45C3	W45D3	W45E3	W45F3	W45G3
	M40C3	M40D3	M40D4	M35-3	M35-4	M30-5	W35-5	W30-7	W30-8	W30-9	W45H3	W45I3	W45J3	W40A3	W40B3	W40C3

* メインアリーナ・障害者アリーナ統一の流し込み方式です、どちらの会場かは決まってません、ご注意ください

またタイムテーブル通りは入らない場合がありますのでご注意ください、皆様のご協力をお願いいたします

7日 (日)	宮城野体育館タイムテーブル										身障者アリーナ					
	女子30・35・40・45・50才					男子30・35・40・45・50才					混合30・35・40・45・50才					
	1	2	3	4	5	6	7	8	9	10	11	12	13	14	15	16
8:30	50W3-1	50W3-2	50W3-3	50W3-4	50W3-5	50W3-6	50W3-7	50W2-1	50W2-2	50W2-3	50X1-1	50X1-2	45X3-1	45X3-2	45X2-1	45X2-2
	50W2-4	50W2-5	50W2-6	50W2-7	50W1-1	50W1-2	50W1-3	50W1-4	50W1-5	50W1-6	45X1-1	45X1-2	45X1-3	45X1-4	35X1-1	30X3-1
	50W1-7	45W3-1	45W3-2	45W2-1	45W2-2	45W1-1	45W1-2	40W3-1	40W2-1	40W1-1	30X2-1	30X1-1	50X3-1	50X3-2	50X3-3	50X3-4
10:00	W35-6	50M3-1	50M2-1	50M1-1	50M1-2	40M1-1	40M1-2	M30-6	50W3-8	50W3-9	50X2-1	50X2-2	50X2-3	50X2-4	50X1-3	50X1-4
	50W3-10	50W3-11	50W2-8	50W2-9	50W2-10	50W2-11	50W1-8	50W1-9	50W1-10	50W1-11	50X1-5	50X1-6	45X3-3	45X3-4	45X2-3	45X2-4
11:00	45W3-3	45W3-4	45W3-5	45W3-6	45W2-3	45W2-4	45W2-5	45W2-6	45W1-3	45W1-4	45X1-5	45X1-6	X40-10	X40-11	X40-12	35X3-1
	45W1-5	45W1-6	40W3-2	40W2-2	40W1-2	W35-7	W35-8	W30-10	W30-11	W30-12	35X3-2	35X2-1	35X2-2	35X1-2	35X1-3	30X3-2
12:00	50M3-2	50M3-3	50M2-2	50M2-3	50M1-3	50M1-4	45M3-1	45M2-1	45M1-1	45M1-2	30X2-2	30X1-2	50X3-5	50X3-6	50X2-5	50X2-6
	40M3-1	40M3-2	40M2-1	40M2-2	40M1-3	40M1-4	M35-5	M35-6	M30-7	M30-8	50X1-7	50X1-8	45X3-5	45X2-5	45X1-7	45X1-8
1:00	50W3-12	50W3-13	50W2-12	50W2-13	50W1-12	50W1-13	45W3-7	45W3-8	45W2-7	45W2-8	X40-13	X40-14	X40-15	35X3-3	35X2-3	35X1-4
	45W1-7	45W1-8	40W3-3	40W2-3	40W1-3	W35-9	W35-10	W30-13	W30-14	W30-15	35X1-5	30X3-3	30X2-3	30X1-3	50X3-7	50X3-8
2:00	50M3-4	50M2-4	50M1-5	50M1-6	45M3-2	45M2-2	45M1-3	45M1-4	40M3-3	40M2-3	50X2-7	50X2-8	50X1-9	50X1-10		
	40M1-5	40M1-6	M30-9	M30-10	50W3-14	50W3-15	50W2-14	50W2-15	50W1-14	50W1-15	45W3-9	45W3-10	45W2-9	45W2-10	45W1-9	45W1-10

* メインアリーナ・障害者アリーナ統一の流し込み方式です、どちらの会場かは決まってません、ご注意ください

またタイムテーブル通りは入らない場合がありますのでご注意ください、皆様のご協力をお願いいたします

* 30男子ダブルス(5)

男子 30 (M30)			千葉 竜起	高麗 武男	佐藤 宏昭	諸多 大輔	村上 哲央	勝敗
			橋場 公保	戎野 哲史	高野 宏樹	佐藤 亮輔	古久保大輔	順位
1	千葉 竜起	岩手・ココ・モコ	—	— 1	— 6	— 8	— 3	—
	橋場 公保	岩手・ココ・モコ		—	—	—	—	位
2	高麗 武男	仙台・榴岡	— 1	— 4	— 10	— 7	—	
	戎野 哲史	仙台・榴岡		—	—	—	—	位
3	佐藤 宏昭	Yanagiu	— 6	— 4	— 2	— 9	—	
	高野 宏樹	Yanagiu		—	—	—	—	位
4	諸多 大輔	宮城・東北マークス	— 8	— 10	— 2	— 5	—	
	佐藤 亮輔	仙台・仙北		—	—	—	—	位
5	村上 哲央	大阪・ツイハット	— 3	— 7	— 9	— 5	—	
	古久保大輔	和歌山・ツイハット		—	—	—	—	位

* 35男子ダブルス(4)

男子 35 (M35)			地山 達央	佐々木亮一	中上 雄史	竹田 将一	勝敗
			高島 陽史	山下 寿	木阪 学	中津 仁	順位
1	地山 達央	富山・たっちやんふぁみりー	—	— 1	— 3	— 5	—
	高島 陽史	富山・たっちやんふぁみりー		—	—	—	—
2	佐々木亮一	仙台・PROST	— 1	— 6	— 4	—	—
	山下 寿	仙台・PROST		—	—	—	—
3	中上 雄史	神奈川・もえぎ野クラブ	— 3	— 6	— 2	—	—
	木阪 学	神奈川・もえぎ野クラブ		—	—	—	—
4	竹田 将一	仙台・西山	— 5	— 4	— 2	—	—
	中津 仁	仙台・国見		—	—	—	—

* 40男子ダブルス(14)

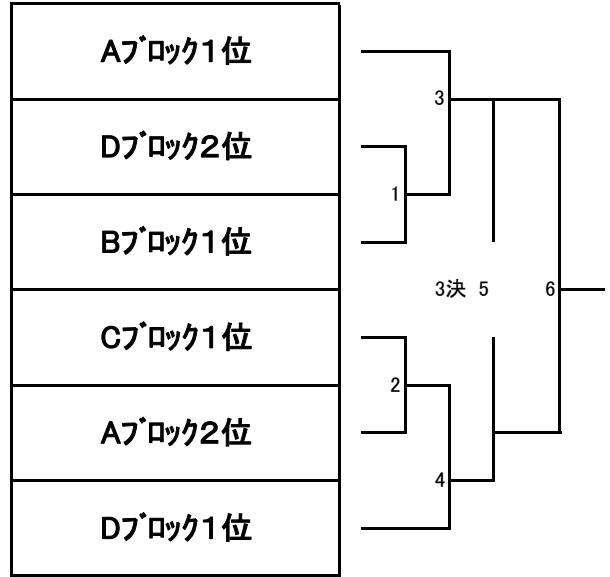
男子 40 A (M40A)			1	2	3	4	勝敗 順位	
1	猪股 公弘	岩手	/	1	3	\	-	
	富久 晃	仙台・中野栄		-	-		位	
2	大久保忠則	愛知		1	-		4	-
	三井所 剛	愛知		-	-		-	位
3	神 厚志	千葉・市川		3	-		2	-
	長谷川圭一	千葉・市川		-	-		-	位
4	高橋 学	仙台・八本松		-	4		2	-
	綱島 忠男	仙台・八木山南		-	-		-	位

男子 40 B (M40B)			1	2	3	勝敗 順位		
1	坂本 順	埼玉	/	1	2	\	-	
	岡田 孝信	埼玉		-	-		位	
2	前田 正三	愛知		1	-		3	-
	新井 淳二	東京		-	-		-	位
3	藪内 一貴	仙台・LNG		2	3		-	-
	小林 大介	仙台・LNG		-	-		-	位

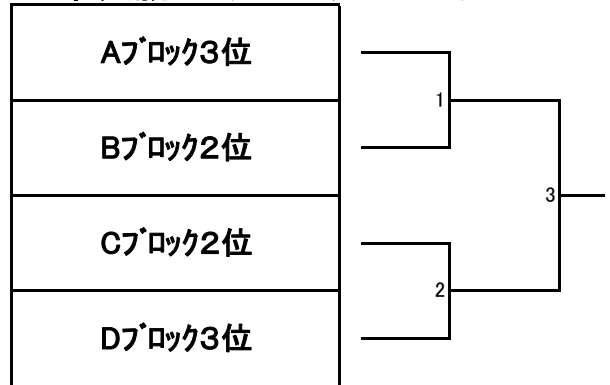
男子 40 C (M40C)			1	2	3	勝敗 順位		
1	佐々木 誠	岩手・かまいし	/	1	2	\	-	
	小森 寛	岩手・かまいし		-	-		位	
2	中嶋 智明	青森・Golden・B・C		1	-		3	-
	相馬 哲也	青森・Golden・B・C		-	-		-	位
3	丹野 幸広	仙台・六郷		2	3		-	-
	小野 泰弘	仙台・八本松		-	-		-	位

男子 40 D (M40D)			1	2	3	4	勝敗 順位	
1	島田 明	茨城	/	1	3	\	-	
	照沼 貴人	茨城		-	-		位	
2	中野 将孝	広島・ツイバト部		1	-		4	-
	中村 穰	愛知・ツイバト部		-	-		-	位
3	小島 敏計	群馬・Qua		3	-		2	-
	横山 秀之	群馬・Qua		-	-		-	位
4	西 幸治	仙台・LNG		-	4		2	-
	氏家 信明	仙台・LNG		-	-		-	位

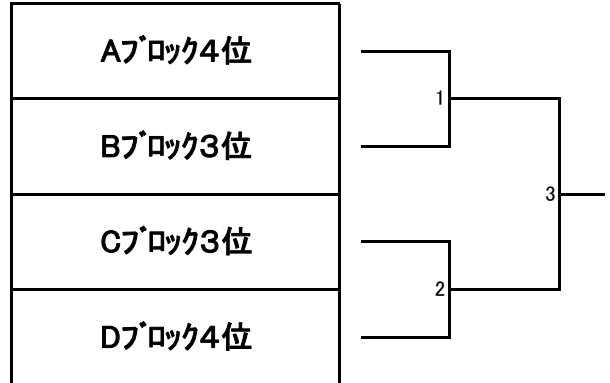
1部決勝トーナメント(40M1)-6



2部決勝トーナメント(40M2)-4



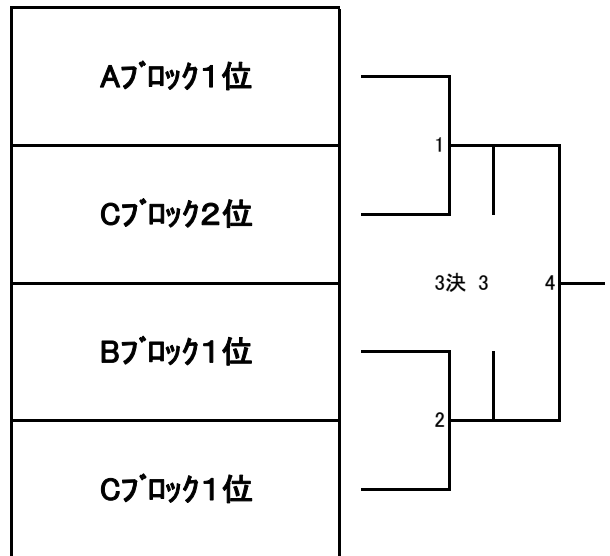
3部決勝トーナメント(40M3)-4



* 45男子ダブルス(10)

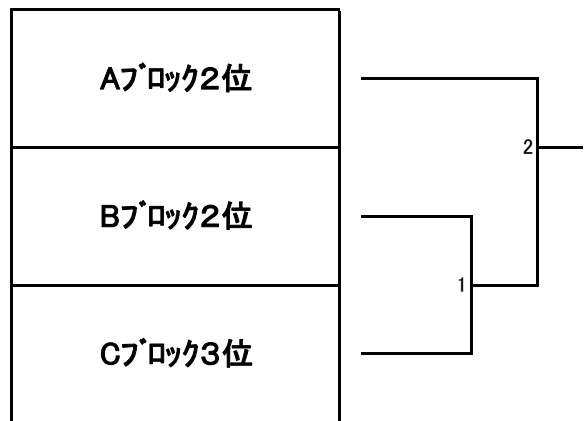
男子 45 A (M45A)			1	2	3	勝敗
						順位
1	豊泉 輝彦	東京・コニカミルタ	/	1	2	-
	岡村 真一	東京・コニカミルタ		-	-	位
2	佐藤 勇治	青森・Golden・B・C		1	3	-
	穂元 勝幸	青森・プレジャー		-	-	位
3	林 清和	仙台・四郎丸愛好会		2	3	-
	小林 貴志	仙台・四郎丸愛好会		-	-	位

1部決勝トーナメント(45M1)-4



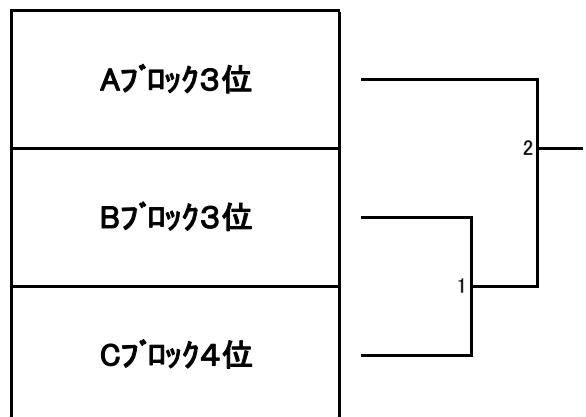
男子 45 B (M45B)			1	2	3	勝敗
						順位
1	吉野 智	埼玉・吹上コスモ	/	1	2	-
	田端 孝夫	埼玉・ISC吹上		-	-	位
2	小野内浩之	神奈川・メモリス		1	3	-
	草野 剛	神奈川・メモリス		-	-	位
3	山田 克仁	仙台・鶴谷BC		2	3	-
	鷹木 樹一	仙台・大和体振		-	-	位

2部決勝トーナメント(45M2)-3



男子 45 C (M45C)			1	2	3	4	勝敗
							順位
1	佐藤 真一	岩手・一関市	/	1	3	-	
	齊藤 実	岩手・北上市		-	-	位	
2	菅原 資浩	福島		1	4	-	
	菅野 晃広	福島		-	-	位	
3	藤田 剛	青森		3	2	-	
	桑田 久	青森		-	-	位	
4	小山 和雄	埼玉		4	2	-	
	荻原 正裕	埼玉		-	-	位	

3部決勝トーナメント(45M3)-3



* 50男子ダブルス(16)

男子 50 A (M50A)			1	2	3	4	勝敗 順位	
1	櫻場 光浩	仙台・国見	/	1	3	/	-	
	野村 秀樹	仙台・川平		-	-		位	
2	伊東 雅之	東京		1	-		4	-
	草場 律	東京		-	-		-	位
3	小崎 譲二	岩手		3	-		2	-
	渡部 裕	仙台・WINDS		-	-		-	位
4	阿部 高久	仙台・広瀬体振		-	4		2	-
	沼澤 浩	東京		-	-		-	位

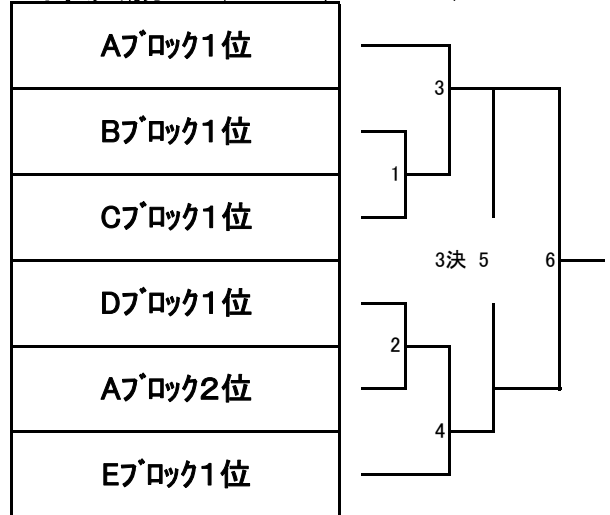
男子 50 B (M50B)			1	2	3	勝敗 順位	
1	鈴木 克仁	岩手・かまいし	/	1	2	-	
	藤井 秀樹	岩手・かまいし		-	-	位	
2	大島 清	栃木		1	-	3	-
	鈴木 哲男	栃木		-	-	-	位
3	金澤 雅之	仙台・ネバーランド		2	3	-	
	江崎 欣和	宮城・HIROSECLUB		-	-	-	位

男子 50 C (M50C)			1	2	3	勝敗 順位	
1	佐藤 宏之	千葉	/	1	2	-	
	磯野 尚	山梨		-	-	位	
2	佐藤 正人	岩手		1	-	3	-
	高橋 久之	岩手		-	-	-	位
3	佐藤 勉	青森・青森Golden. B. C		2	3	-	
	舘沢 貴志	仙台・鶴巻シヤトルズ		-	-	-	位

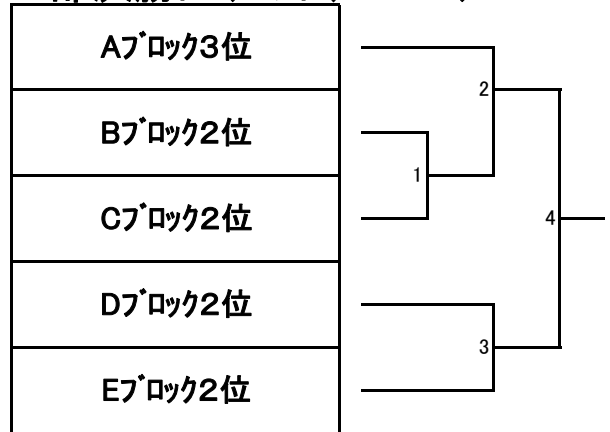
男子 50 D (M50D)			1	2	3	勝敗 順位	
1	鱒淵 史雄	栃木	/	1	2	-	
	早坂 信幸	仙台・将監クラブ		-	-	位	
2	齊藤 健治	埼玉・桶川ドリーム		1	-	3	-
	吉田 浩和	埼玉・桶川ドリーム		-	-	-	位
3	横枕 尚之	宮城・岩沼		2	3	-	
	高橋 満男	宮城・岩沼		-	-	-	位

男子 50 E (M50E)			1	2	3	勝敗 順位	
1	荒井 慎二	茨城	/	1	2	-	
	高内 政秀	茨城		-	-	位	
2	増田 昌也	福井・TEAM升		1	-	3	-
	児嶋 積	石川・TEAM升		-	-	-	位
3	板垣 征志	仙台・八本松		2	3	-	
	伊藤 淳	仙台・PROST		-	-	-	位

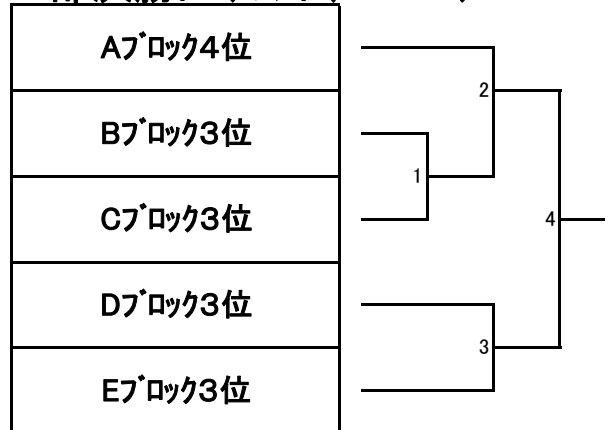
1部決勝トーナメント(60M1)-6



2部決勝トーナメント(60M2)-5



3部決勝トーナメント(60M3)-5



* 30女子ダブルス(6)

女子 30 (W30)		中山 祐美	島本亜希葉	吉田 典子	石橋 律子	板垣 絵里	山添 玲子	勝敗
		原田アユミ	水戸 美樹	澤田 真由	比留川夕子	加藤 明子	遠藤 瑞穂	順位
1	中山 祐美	静岡・遊羽	— 1	— 4	— 7	— 10	— 13	—
	原田アユミ	静岡・遊羽						位
2	島本亜希葉	岩手・都南クラブ	— 1	— 15	— 11	— 5	— 8	—
	水戸 美樹	宮城・Phoenixいづみ						位
3	吉田 典子	熊本	— 4	— 15	— 2	— 9	— 12	—
	澤田 真由	東京						位
4	石橋 律子	東京	— 7	— 11	— 2	— 14	— 6	—
	比留川夕子	東京						位
5	板垣 絵里	仙台・川平	— 10	— 5	— 9	— 14	— 3	—
	加藤 明子	仙台・新田						位
6	山添 玲子	仙台・NCBD	— 13	— 8	— 12	— 6	— 3	—
	遠藤 瑞穂	仙台・八本松						位

* 35女子ダブルス(5)

女子 35 (W35)		池田由芽子	古川のり子	野村真記子	川島 七重	斧田ひろ美	勝敗
		川添 祐子	渋井 知佳	小黒澤真弥	赤坂 尚子	渡邊美奈子	順位
1	池田由芽子	東京・狛江ビック	— 1	— 6	— 8	— 3	—
	川添 祐子	東京・アローズ					位
2	古川のり子	千葉・市川市	— 1	— 4	— 10	— 7	—
	渋井 知佳	千葉・市川市					位
3	野村真記子	仙台・原町体振	— 6	— 4	— 2	— 9	—
	小黒澤真弥	仙台・ウインズ					位
4	川島 七重	仙台・SBLs	— 8	— 10	— 2	— 5	—
	赤坂 尚子	仙台・SBLs					位
5	斧田ひろ美	仙台・MIXドロボ	— 3	— 7	— 9	— 5	—
	渡邊美奈子	仙台・六郷体振					位

* 40女子ダブルス(9)

女子 40 A (W40A)		1	2	3	勝敗 順位
1	松下 知子 神奈川・Team Alice	/	1	2	-
	鵜川 由衣 神奈川・family		-	-	位
2	奥野 里美 埼玉・浦和あすなろ		1	3	-
	西脇 玉枝 埼玉・浦和あすなろ		-	-	位
3	伊藤真奈美 群馬・Qualia		2	3	-
	牛込 紀子 群馬・Qualia		-	-	位

40女子1部リーグ(40W1)		1	2	3	勝敗 順位
1	W40Aの1位	/	1	2	-
			-	-	位
2	W40Bの1位		1	3	-
			-	-	位
3	W40Cの1位		2	3	-
			-	-	位

女子 40 B (W40B)		1	2	3	勝敗 順位
1	葛城 晶子 神奈川	/	1	2	-
	和泉麻里子 神奈川		-	-	位
2	上山 美奈 埼玉・羽生友遊クラブ		1	3	-
	森下真由美 埼玉・上尾クラブ		-	-	位
3	高橋優美子 福島・いわきレディース		2	3	-
	鈴木 エミ 福島・いわきレディース		-	-	位

40女子2部リーグ(40W2)		1	2	3	勝敗 順位
1	W40Aの2位	/	1	2	-
			-	-	位
2	W40Bの2位		1	3	-
			-	-	位
3	W40Cの2位		2	3	-
			-	-	位

女子 40 C (W40C)		1	2	3	勝敗 順位
1	佐々木美枝 仙台・ニュートラル	/	1	2	-
	星野 和子 神奈川・もえぎ野クラブ		-	-	位
2	坂本 京子 茨城		1	3	-
	助川明希子 茨城		-	-	位
3	熊沢亜紀奈 青森・Golden・B・C		2	3	-
	白取 恵子 青森・Golden・B・C		-	-	位

40女子3部リーグ(40W3)		1	2	3	勝敗 順位
1	W40Aの3位	/	1	2	-
			-	-	位
2	W40Bの3位		1	3	-
			-	-	位
3	W40Cの3位		2	3	-
			-	-	位

* 45女子ダブルス(30)

女子 45 A (W45A)			1	2	3	勝敗 順位
1	佐藤 幸江	神奈川・ちがさき	/	1	2	-
	石塚ルミ子	神奈川・フレッシュメディア		-	-	位
2	松浦みどり	茨城		1	3	-
	鈴木 利枝	茨城		-	-	位
3	後藤 千秋	仙台・ZEAL		2	3	-
	舘沢 育美	仙台・鶴巻シャトルズ		-	-	位

女子 45 F (W45F)			1	2	3	勝敗 順位
1	佐野勢津子	神奈川・タートル	/	1	2	-
	石飛 由美	神奈川・タートル		-	-	位
2	高橋 克枝	岩手		1	3	-
	星川真由美	岩手		-	-	位
3	大日向このみ	仙台・西山		2	3	-
	伊東 仁美	仙台・加茂		-	-	位

女子 45 B (W45B)			1	2	3	勝敗 順位
1	大森 幹子	千葉・FLホビー	/	1	2	-
	神山めぐみ	仙台・WHIP		-	-	位
2	小野内みさ代	神奈川・メモリーズ		1	3	-
	村田由里香	神奈川・メモリーズ		-	-	位
3	石川 真実	秋田・桂クラブ		2	3	-
	千葉 朋子	秋田・桂クラブ		-	-	位

女子 45 G (W45G)			1	2	3	勝敗 順位
1	久 邦子	神奈川・アカシア	/	1	2	-
	田中 洋子	神奈川・アカシア		-	-	位
2	霧生 教子	栃木・桜花		1	3	-
	清水美奈子	栃木・桜花		-	-	位
3	三ヶ田久美子	仙台・国見体振		2	3	-
	新井田恵子	福島・郡山ホビーBC		-	-	位

女子 45 C (W45C)			1	2	3	勝敗 順位
1	高梨由美子	福島・ワンポイント	/	1	2	-
	島貫さくら	神奈川・ユーパー		-	-	位
2	狩野 理恵	群馬		1	3	-
	花井 愛	群馬		-	-	位
3	田中 千晴	仙台・MPG		2	3	-
	千田 華子	仙台・けやきクラブ		-	-	位

女子 45 H (W45H)			1	2	3	勝敗 順位
1	三野宮律子	神奈川・羽飛	/	1	2	-
	滝島 恵子	神奈川・羽飛		-	-	位
2	和田 美穂	千葉・COTTON		1	3	-
	坂巻 和代	千葉・八千代		-	-	位
3	五十嵐真美	茨城・アミシャトルズ		2	3	-
	佐藤由美子	仙台・ニュートラル		-	-	位

女子 45 D (W45D)			1	2	3	勝敗 順位
1	猪股 純子	神奈川・平塚クラブ	/	1	2	-
	千野さおり	神奈川・ラッキー		-	-	位
2	市野 真理	千葉・市川市		1	3	-
	宮前 弓子	千葉・市川市		-	-	位
3	小野久美子	青森・V・21		2	3	-
	菅原 貴美	仙台・加茂		-	-	位

女子 45 I (W45I)			1	2	3	勝敗 順位
1	中村 美穂	神奈川・海老名	/	1	2	-
	杉岡 晶子	神奈川・海老名		-	-	位
2	久高美由紀	千葉		1	3	-
	佐藤 恭子	千葉		-	-	位
3	笠原 夏美	埼玉・ISC吹上		2	3	-
	茂木 雅美	埼玉・ISC吹上		-	-	位

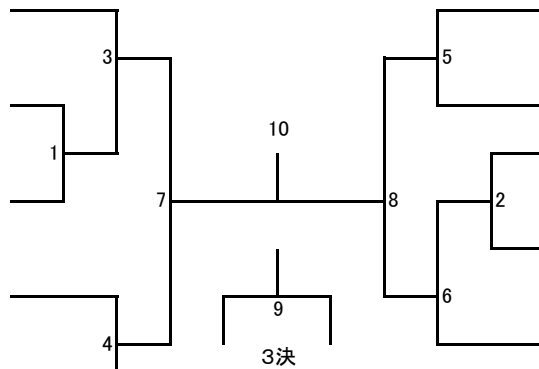
女子 45 E (W45E)			1	2	3	勝敗 順位
1	金森みゆき	埼玉	/	1	2	-
	加藤 孝子	埼玉		-	-	位
2	川口由美子	神奈川		1	3	-
	佐藤紀代子	神奈川		-	-	位
3	佐藤あけみ	仙台・大野田		2	3	-
	武林 朋子	仙台・大野田		-	-	位

女子 45 J (W45J)			1	2	3	勝敗 順位
1	正岡まゆり	仙台・国見	/	1	2	-
	根本すみれ	栃木・栃の葉レディース		-	-	位
2	藁谷 陽子	福島・いわきレディース		1	3	-
	高野 元子	福島・いわきレディース		-	-	位
3	大木 文子	神奈川・はまなん		2	3	-
	近藤 雅子	神奈川・はまなん		-	-	位

* 45女子ダブルス

1部決勝トーナメント(45W1) - 10

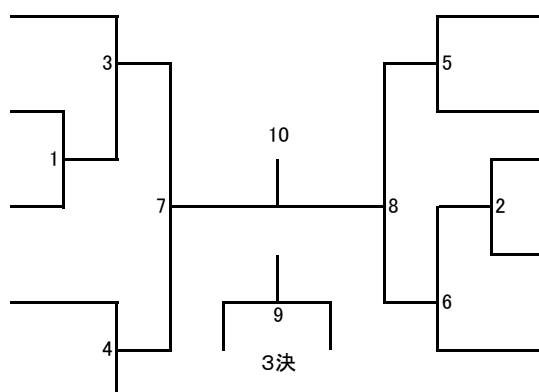
Aブロック1位
Bブロック1位
Cブロック1位
Dブロック1位
Eブロック1位



Fブロック1位
Gブロック1位
Hブロック1位
Iブロック1位
Jブロック1位

2部決勝トーナメント(45W2) - 10

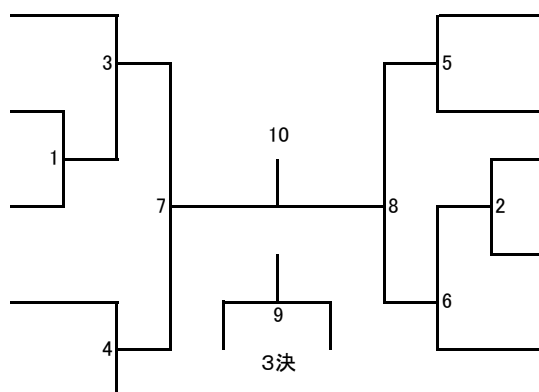
Aブロック2位
Bブロック2位
Cブロック2位
Dブロック2位
Eブロック2位



Fブロック2位
Gブロック2位
Hブロック2位
Iブロック2位
Jブロック2位

3部決勝トーナメント(45W3) - 10

Aブロック3位
Bブロック3位
Cブロック3位
Dブロック3位
Eブロック3位



Fブロック3位
Gブロック3位
Hブロック3位
Iブロック3位
Jブロック3位

* 50女子ダブルス(45-1)

女子 50 A (W50A)			1	2	3	勝敗 順位
1	星 あけみ	茨城	/	1	2	-
	篠原 直枝	茨城		-	-	位
2	植木 優子	神奈川・羽飛		1	3	-
	千々松夕起子	神奈川・羽飛		-	-	位
3	沼田 知子	仙台・グランディ		2	3	-
	渡部真由美	仙台・桜ヶ丘		-	-	位

女子 50 D (W50D)			1	2	3	勝敗 順位
1	石川 明美	岩手	/	1	2	-
	谷藤さなえ	岩手		-	-	位
2	松尾 有代	神奈川・ラスベリ		1	3	-
	鈴木 美華	神奈川・ミッキー		-	-	位
3	北澤 富美	埼玉		2	3	-
	大和 康代	埼玉		-	-	位

女子 50 E (W50E)			1	2	3	勝敗 順位
1	福重恵美子	神奈川	/	1	2	-
	岡村 和子	神奈川		-	-	位
2	犬飼かをり	千葉・寅びよん'ず		1	3	-
	金子多恵子	千葉・寅びよん'ず		-	-	位
3	小林 理香	新潟・しらさぎ		2	3	-
	高荷栄利子	埼玉・深谷ウイズ		-	-	位

女子 50 B (W50B)			1	2	3	勝敗 順位
1	千葉 節子	宮城・羽衣クラブ	/	1	2	-
	今野恵美子	仙台・グランディ		-	-	位
2	関根 詠子	茨城・遊友メイト		1	3	-
	加藤 京子	茨城・遊友メイト		-	-	位
3	黒川 寛子	神奈川		2	3	-
	山下 京子	神奈川		-	-	位

女子 50 F (W50F)			1	2	3	勝敗 順位
1	佐々木敦紫	仙台・MIXトロップ	/	1	2	-
	佐瀬 眞理	仙台・MIXトロップ		-	-	位
2	竹内 綾子	埼玉・ワイズ		1	3	-
	野辺 幸子	埼玉・ワイズ		-	-	位
3	村田佐知子	静岡・スルカウインズ		2	3	-
	増井ゆき子	静岡・スルカウインズ		-	-	位

女子 50 C (W50C)			1	2	3	勝敗 順位
1	浅野 京子	神奈川・ラッキー	/	1	2	-
	横田 明美	神奈川・ラッキー		-	-	位
2	岡田 充子	千葉・寅びよん'ず		1	3	-
	宇京由紀子	千葉・寅びよん'ず		-	-	位
3	笹原 智江	山形・しらとり		2	3	-
	東海林直美	山形・しらとり		-	-	位

女子 50 G (W50G)			1	2	3	勝敗 順位
1	岩波 和枝	神奈川	/	1	2	-
	夏目 恵子	神奈川		-	-	位
2	金澤 智美	東京・East-KasaiBF		1	3	-
	北浦 裕子	東京・East-KasaiBF		-	-	位
3	福田 芳子	栃木・栃の葉レディース		2	3	-
	福田 典子	栃木・栃の葉レディース		-	-	位

* 50女子ダブルス(45-2)

女子 50 H (W50H)			1	2	3	勝敗 順位
1	有働 街子	神奈川・アカシア	/	1	2	-
	渡辺 澄子	神奈川・アカシア		-	-	位
2	松本 晶子	新潟		1	3	-
	田村さとみ	新潟		-	-	位
3	竹森 昌子	埼玉		2	3	-
	飯塚あや子	埼玉		-	-	位

女子 50 L (W50L)			1	2	3	勝敗 順位
1	反田由佳理	神奈川・逗子なぎさ	/	1	2	-
	赤萩三知子	神奈川・逗子なぎさ		-	-	位
2	大間 節子	埼玉・吹上コスモ		1	3	-
	田端 薫	埼玉・ISC吹上		-	-	位
3	高橋 純子	仙台・人來田		2	3	-
	安藤千賀子	仙台・中野栄		-	-	位

女子 50 I (W50I)			1	2	3	勝敗 順位
1	高橋 久子	仙台・大野田	/	1	2	-
	高島みどり	仙台・大野田		-	-	位
2	江川ひとみ	茨城		1	3	-
	飯島 滋子	茨城		-	-	位
3	桐生 英子	東京		2	3	-
	樋川 麻子	東京		-	-	位

女子 50 M (W50M)			1	2	3	勝敗 順位
1	前田 宜子	神奈川・青りんご	/	1	2	-
	溝渕 久美	神奈川・ラッキー		-	-	位
2	板谷 範子	千葉・寅びよん'ず		1	3	-
	荒 絵里	千葉・寅びよん'ず		-	-	位
3	野部 太子	福井・TEAM升		2	3	-
	児嶋 智恵	石川・TEAM升		-	-	位

女子 50 J (W50J)			1	2	3	勝敗 順位
1	槻橋 恭子	神奈川・緑ウイング	/	1	2	-
	一瀬 淑枝	神奈川・ユーバー		-	-	位
2	大塚 玲子	東京		1	3	-
	藤井 真理	東京		-	-	位
3	佐藤 明美	山形・しらとり		2	3	-
	遠藤美代子	山形・しらとり		-	-	位

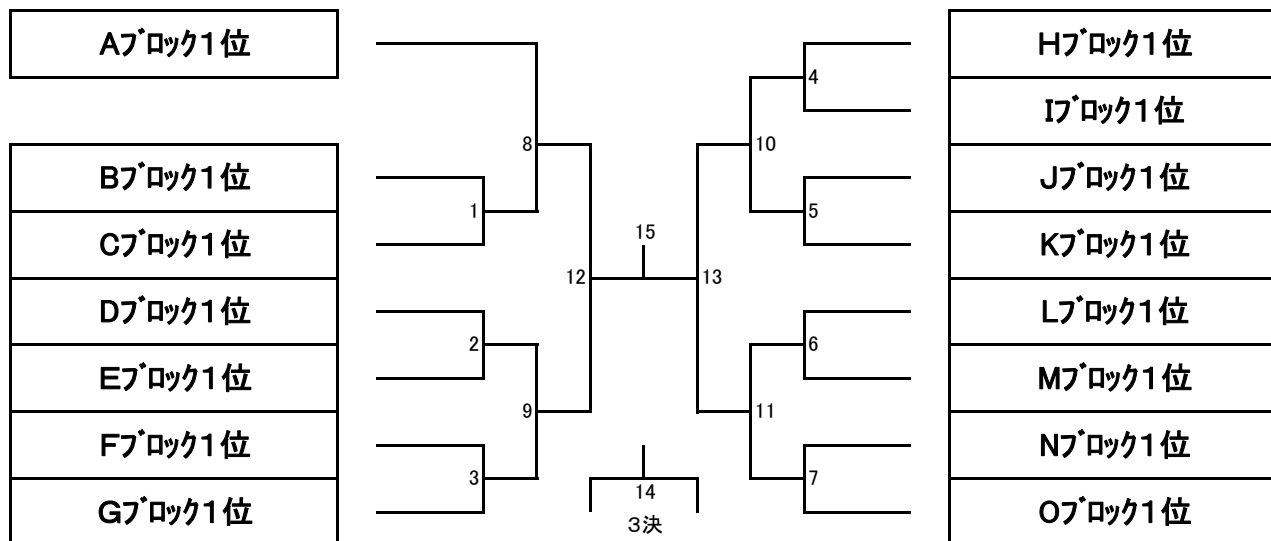
女子 50 N (W50N)			1	2	3	勝敗 順位
1	山下 潤子	茨城・アクティブ	/	1	2	-
	横須賀由美	茨城・大島中PTA		-	-	位
2	田嶋 昌子	栃木・ふたば		1	3	-
	大谷 美穂	東京・おいばね		-	-	位
3	佐藤 律子	青森		2	3	-
	田中 安子	青森		-	-	位

女子 50 K (W50K)			1	2	3	勝敗 順位
1	脇 弘美	茨城・遊友メイト	/	1	2	-
	山崎友紀子	茨城・遊友メイト		-	-	位
2	菅野 輝美	東京		1	3	-
	金子 聡子	東京		-	-	位
3	吉田 尚子	福島・郡山ホビー		2	3	-
	本田 祐子	福島・ワンポイント郡山		-	-	位

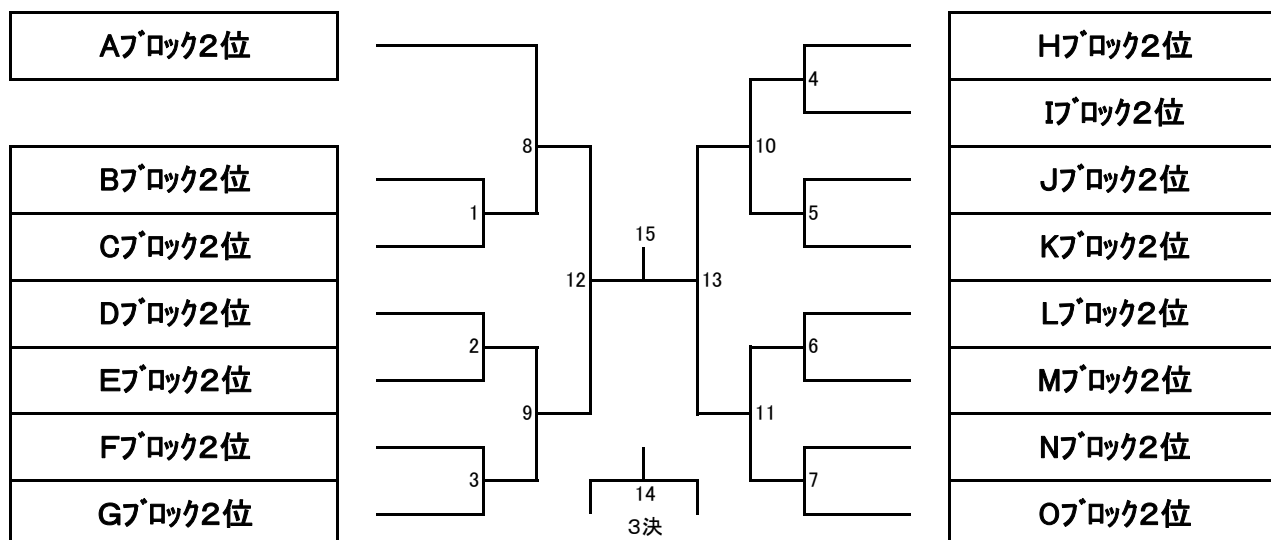
女子 50 O (W50O)			1	2	3	勝敗 順位
1	大野 昭子	神奈川・ちがさき	/	1	2	-
	出縄 薫	神奈川・ちがさき		-	-	位
2	星野万里子	千葉		1	3	-
	後藤 富子	千葉		-	-	位
3	篠崎 悦子	栃木・あひるクラブ		2	3	-
	落合 愛美	栃木・あひるクラブ		-	-	位

* 50女子ダブルス

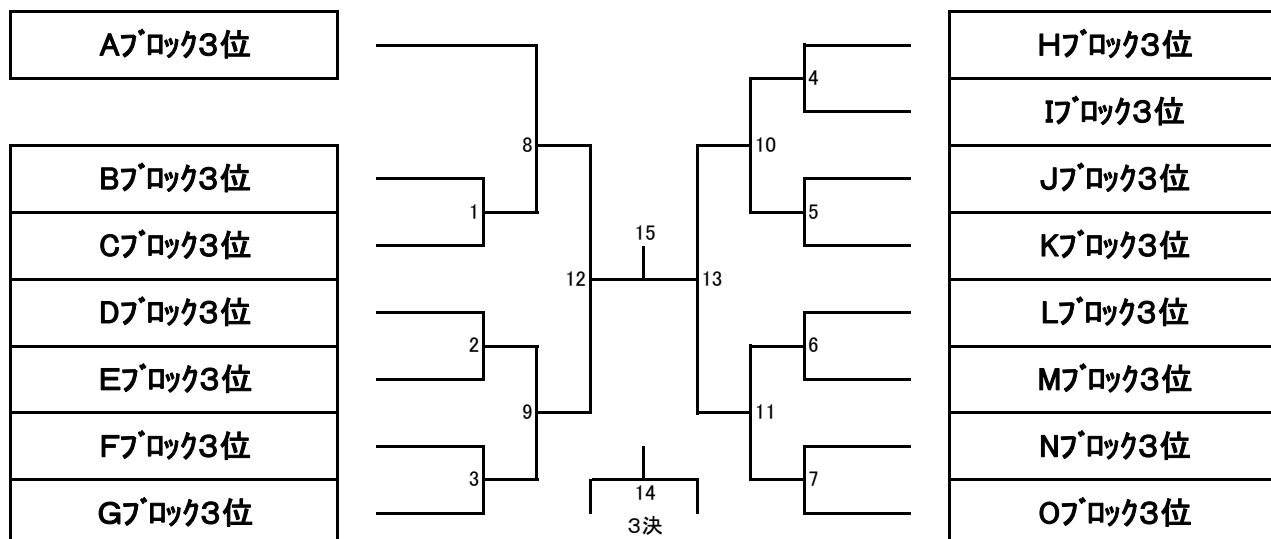
1部決勝トーナメント(50W1) - 15



2部決勝トーナメント(50W2) - 15



3部決勝トーナメント(50W3) - 15



* 30混合ダブルス(9)

混合 30 A (X30A)			1	2	3	勝敗 順位
1	鈴木 直人	仙台・ゆか klub	/	1	2	-
	工藤 貴子	仙台・四郎丸愛好会		-	-	位
2	岡崎 孝弘	仙台・松陵		1	3	-
	志摩 明美	仙台・松陵		-	-	位
3	今野 雅史	宮城・八国		2	3	-
	今野奈津子	宮城・八国		-	-	位

30混合1部リーグ(30X1)			1	2	3	勝敗 順位
1	X30Aの1位		/	1	2	-
				-	-	位
2	X30Bの1位			1	3	-
				-	-	位
3	X30Cの1位			2	3	-
				-	-	位

混合 30 B (X30B)			1	2	3	勝敗 順位
1	竹中 力	神奈川・BCX	/	1	2	-
	小森谷美代	神奈川・BCX		-	-	位
2	伊深 知晃	仙台・四郎丸		1	3	-
	横山 律子	仙台・Yanagiu		-	-	位
3	星 光博	仙台・MATERIA		2	3	-
	伊藤 弥生	仙台・ZEAL		-	-	位

30混合2部リーグ(30X2)			1	2	3	勝敗 順位
1	X30Aの2位		/	1	2	-
				-	-	位
2	X30Bの2位			1	3	-
				-	-	位
3	X30Cの2位			2	3	-
				-	-	位

混合 30 C (X30C)			1	2	3	勝敗 順位
1	伊藤 俊幸	岩手	/	1	2	-
	新屋 有子	仙台・新田		-	-	位
2	南 淳一	宮城・八国		1	3	-
	加藤 舞子	仙台・中野栄		-	-	位
3	伊深 裕晃	宮城		2	3	-
	阿部なる美	神奈川		-	-	位

30混合3部リーグ(30X3)			1	2	3	勝敗 順位
1	X30Aの3位		/	1	2	-
				-	-	位
2	X30Bの3位			1	3	-
				-	-	位
3	X30Cの3位			2	3	-
				-	-	位

* 35混合ダブルス(13)

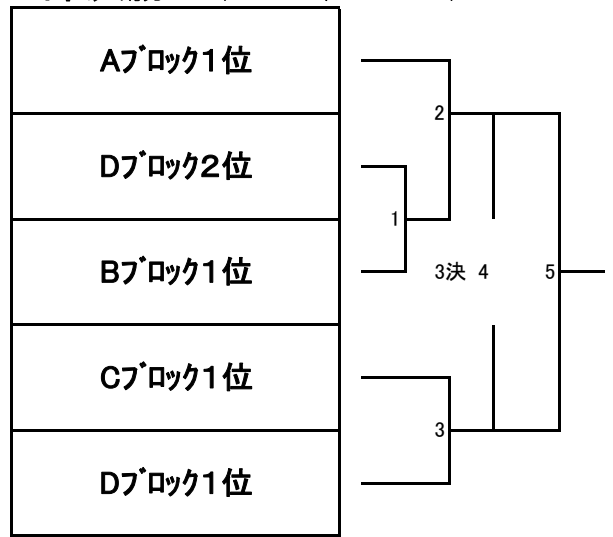
混合 35 A (X35A)			1	2	3	勝敗 順位	
1	江田 麻人	千葉	/	1	2	-	
	本郷 涼子	神奈川		-	-	位	
2	鹿内 正人	茨城・マイアミ		1	-	3	-
	山口 暁子	茨城・BLVII		-	-	-	位
3	佐藤 雅紀	仙台・仙台ホテナズ		2	3	-	-
	田中奈津子	仙台・鶴が丘		-	-	-	位

混合 35 B (X35B)			1	2	3	勝敗 順位	
1	木下 泰志	千葉・市川市	/	1	2	-	
	木下 未樹	千葉・市川市		-	-	位	
2	片山 光紀	東京		1	-	3	-
	奥村亜紀代	石川		-	-	-	位
3	中村 純一	仙台・八本松		2	3	-	-
	山ノ内正美	仙台・四郎丸		-	-	-	位

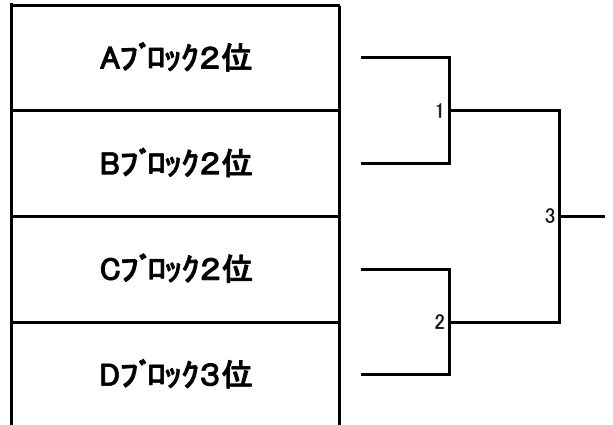
混合 35 C (X35C)			1	2	3	勝敗 順位	
1	青嶋 端	静岡・遊羽	/	1	2	-	
	藤原 雅恵	静岡・遊羽		-	-	位	
2	長田 智行	岩手・SHOTTLECLUB		1	-	3	-
	中村 朋美	岩手・SHOTTLECLUB		-	-	-	位
3	藤浦 隆佳	仙台・NewRice		2	3	-	-
	藤浦 洋子	仙台・NewRice		-	-	-	位

混合 35 D (X35D)			1	2	3	4	勝敗 順位
1	水島 健一	千葉・市川市	/	1	3	-	-
	村上真樹子	千葉・市川市		-	-	-	位
2	田村 貴弘	青森		1	-	4	-
	宮崎真由美	岩手		-	-	-	位
3	相原 慶介	仙台・FlyHigh		3	-	2	-
	嶋倉 千草	仙台・A one		-	-	-	位
4	神 智也	千葉		-	4	2	-
	南村 真紀	東京		-	-	-	位

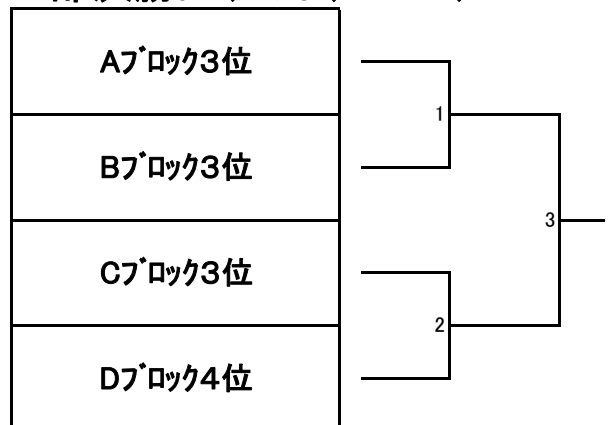
1部決勝トーナメント(35X1)-5



2部決勝トーナメント(35X2)-4



3部決勝トーナメント(35X3)-4



* 40混合ダブルス(6)

混合 40 (X40)			大塚 龍義	馬場 渉	内田 智信	成田 光弘	外島 誠司	尾形 勝崇	勝敗
			高倉あゆみ	岡 智恵	今西 利香	澤田 真紀	塚野美和子	朝日 美樹	順位
1	大塚 龍義	東京	\	—	—	—	—	—	—
	高倉あゆみ	愛知		1	4	7	10	13	位
2	馬場 渉	愛知・スマキヤン		—	—	—	—	—	—
	岡 智恵	仙台・松陵		1	15	11	5	8	位
3	内田 智信	東京		—	—	—	—	—	—
	今西 利香	東京		4	15	2	9	12	位
4	成田 光弘	青森		—	—	—	—	—	—
	澤田 真紀	青森		7	11	2	14	6	位
5	外島 誠司	福島		—	—	—	—	—	—
	塚野美和子	福島		10	5	9	14	3	位
6	尾形 勝崇	仙台・西多賀		—	—	—	—	—	—
	朝日 美樹	仙台・ニュートラル		13	8	12	6	3	位

* 45混合ダブルス(20)

混合 45 A (X45A)			1	2	3	4	勝敗 順位
1	関口 修一	茨城・マイアミ	-	1	3	-	-
	林 幸子	茨城・BLVII		-	-		-
2	貫井 智一	東京	1	-	-	4	-
	堀池由紀子	東京	-			-	-
3	富田 宗樹	埼玉・桶川トリーム	3	-	-	2	-
	中出かずみ	埼玉・桶川トリーム	-			-	-
4	佐野 健	神奈川・四十雀	-	4	2	-	-
	佐野 由佳	神奈川・四十雀		-	-		-

混合 45 B (X45B)			1	2	3	勝敗 順位	
1	中西 直樹	千葉	-	1	2	-	-
	斉藤 晴美	千葉		-	-		-
2	岡野 正行	茨城	1	-	3	-	-
	田村佐知代	茨城	-		-		-
3	高橋 仁一	仙台・SBLS	2	3	-	-	-
	平野 和代	仙台・ZEAL	-	-			-

混合 45 C (X45C)			1	2	3	勝敗 順位	
1	長谷川宣秋	埼玉	-	1	2	-	-
	桜井 佳子	埼玉・マスターチ		-	-		-
2	嵐 英一	富山・たっちやんふぁみりー	1	-	3	-	-
	堀田 滋子	富山・たっちやんふぁみりー	-		-		-
3	稲田 満男	茨城	2	3	-	-	-
	荒井 春江	茨城	-	-			-

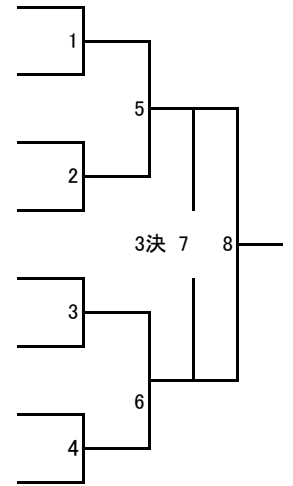
混合 45 D (X45D)			1	2	3	勝敗 順位	
1	外山 祐三	新潟	-	1	2	-	-
	藤沖 輝恵	神奈川		-	-		-
2	飯塚 誠	千葉・市川市	1	-	3	-	-
	坂井 玲子	千葉・市川市	-		-		-
3	渡部 泰之	山形	2	3	-	-	-
	沼澤真理子	山形	-	-			-

混合 45 E (X45E)			1	2	3	勝敗 順位	
1	鈴木 弘	仙台・向山	-	1	2	-	-
	守屋 良子	仙台・向山		-	-		-
2	戸塚 次男	茨城	1	-	3	-	-
	戸塚 葉子	茨城	-		-		-
3	石渡 勝巳	神奈川	2	3	-	-	-
	折戸ひとみ	神奈川	-	-			-

混合 45 F (X45F)			1	2	3	4	勝敗 順位
1	石塚 光夫	埼玉・saitama・pref	-	1	3	-	-
	高橋 安子	埼玉・saitama・pref		-	-		-
2	須田 秀幸	東京	1	-	-	4	-
	浜名恵美子	東京	-			-	-
3	杉町 敬人	千葉・市川市	3	-	-	2	-
	関口 美由	千葉・市川市	-			-	-
4	田中 俊久	茨城・大洗クラブ	-	4	2	-	-
	仲田 優子	茨城・大洗クラブ		-	-		-

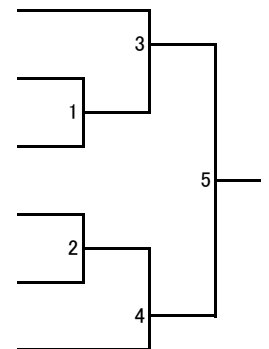
1部決勝トーナメント(45X1)-8

Aブロック1位
Fブロック2位
Bブロック1位
Cブロック1位
Dブロック1位
Eブロック1位
Aブロック2位
Fブロック1位



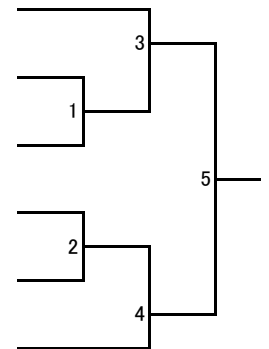
2部決勝トーナメント(45X2)-6

Aブロック3位
Bブロック2位
Cブロック2位
Dブロック2位
Eブロック2位
Fブロック3位



3部決勝トーナメント(45X3)-6

Aブロック4位
Bブロック3位
Cブロック3位
Dブロック3位
Eブロック3位
Fブロック4位



* 50混合ダブルス(26)

混合 50 A (X50A)			1	2	3	4	勝敗	
							順位	
1	磯 孝男	千葉	/	1	3	\	-	
	磯 美和	千葉		-	-		位	
2	岸 孝行	埼玉・桶川トリム		1	-		4	-
	大川久美子	埼玉・桶川トリム		-	-		-	位
3	吉田 法夫	東京	3	-	2	-		
	望月みゆき	東京	-	-	-	位		
4	小林 健	仙台・SBL	-	4	2	-		
	阿部 文江	仙台・長命ヶ丘	-	-	-	位		

混合 50 E (X50E)			1	2	3	勝敗		
							順位	
1	山田 雅弘	静岡・遊羽	/	1	2	\	-	
	植根 早苗	静岡・遊羽		-	-		位	
2	安宅 誠	秋田・能代シア		1	-		3	-
	若林 千明	岩手・Wing Hope		-	-		-	位
3	上野 孝	福島	2	3	-	-		
	今春 洋子	岩手	-	-	-	位		

混合 50 B (X50B)			1	2	3	勝敗		
							順位	
1	佐藤 謙一	福島	/	1	2	\	-	
	渡部さつき	福島		-	-		位	
2	南都 典忠	秋田		1	-		3	-
	武田 弘美	秋田		-	-		-	位
3	佐藤 文隆	栃木	2	3	-	-		
	佐藤 正子	栃木	-	-	-	位		

混合 50 F (X50F)			1	2	3	勝敗		
							順位	
1	岩崎 利行	福島	/	1	2	\	-	
	中村 冷子	福島		-	-		位	
2	祐徳 弘己	千葉・市川市		1	-		3	-
	祐徳 比呂子	千葉・市川市		-	-		-	位
3	佐藤 憲	岩手・ソレイユ	2	3	-	-		
	佐藤 千恵	岩手・ソレイユ	-	-	-	位		

混合 50 C (X50C)			1	2	3	勝敗		
							順位	
1	千葉 信孝	埼玉	/	1	2	\	-	
	千葉 智子	埼玉		-	-		位	
2	小島 正弘	神奈川		1	-		3	-
	小島 典子	神奈川・ユーパー		-	-		-	位
3	渡辺 淳一	福島・JR貨物	2	3	-	-		
	齋藤 雅子	福島・ワシントン郡山	-	-	-	位		

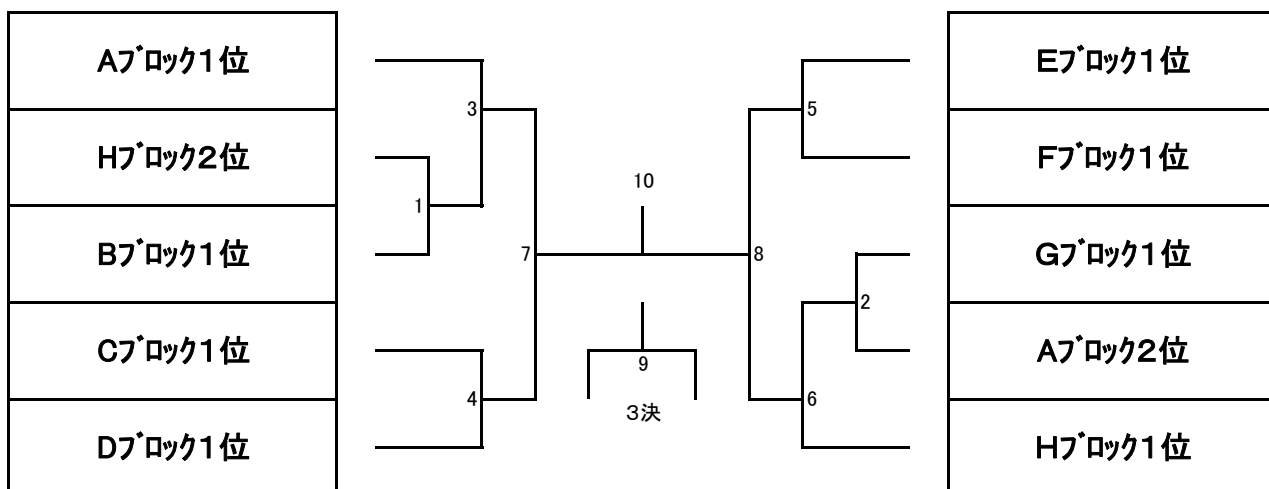
混合 50 G (X50G)			1	2	3	勝敗		
							順位	
1	山本 佳則	埼玉・桶川トリム	/	1	2	\	-	
	吉澤 順子	埼玉・桶川トリム		-	-		位	
2	駒木根常信	静岡・パワースBC		1	-		3	-
	稲森 修子	静岡・スルガウインズ		-	-		-	位
3	岡田 和夫	京都・フレアデス	2	3	-	-		
	内木場奈保子	京都・フレアデス	-	-	-	位		

混合 50 D (X50D)			1	2	3	勝敗		
							順位	
1	鈴木 正美	千葉	/	1	2	\	-	
	鈴木まり子	千葉		-	-		位	
2	岡田 斉	富山		1	-		3	-
	長瀬 恵	富山		-	-		-	位
3	今野 守	千葉	2	3	-	-		
	今野 秀子	仙台・川平	-	-	-	位		

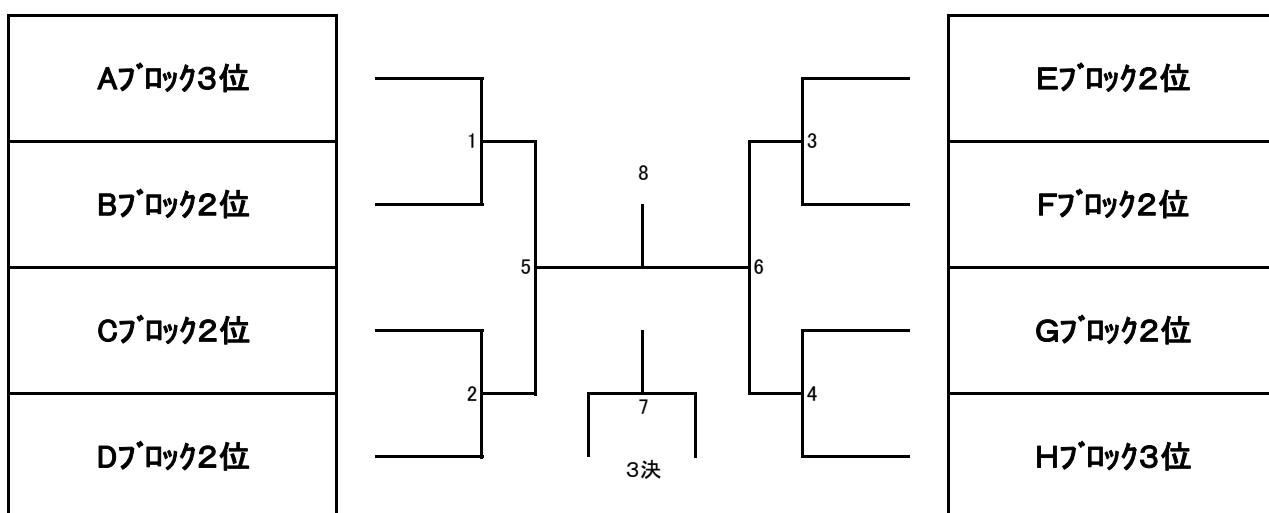
混合 50 H (X50H)			1	2	3	4	勝敗	
							順位	
1	井上 茂	茨城	/	1	3	\	-	
	小松崎佐知子	茨城		-	-		位	
2	黒田 和俊	千葉・市川市		1	-		4	-
	常守 智子	千葉・市川市		-	-		-	位
3	高野 務	秋田	3	-	2	-		
	高野加絵子	秋田	-	-	-	位		
4	渡辺 明	福島・福島クラブ	-	4	2	-		
	渡辺美津子	福島・シタルアクトイブ	-	-	-	位		

* 50混合ダブルス

1部決勝トーナメント(50X1)-10



2部決勝トーナメント(50X2)-8



3部決勝トーナメント(50X3)-8

