

6日 (土)	青葉体育館タイムテーブル									
	女子・男子55・60・65・70才					混合55・60・65才				
	1	2	3	4	5	6	7	8	9	10
11:00	W55A1	W55B1	W55C1	W55D1	W55E1	W55F1	W55G1	W55H1	W55I1	W55J1
	W60B1	W60C1	W65A1	W65B1	W65C1	W65D1	W70-1	W70-2	M55A1	M60A1
12:00	M60B1	M60C1	M65A1	M70-1	M70-2	X55A1	X55B1	X55C1	X65-1	X65-2
	X65-3	W55A2	W55B2	W55C2	W55D2	W55E2	W55F2	W55G2	W55H2	W55I2
1:00	W55J2	W60A1	W60A2	W60B2	W60C2	W60D1	W60D2	W65A2	W65B2	W65C2
	W65D2	W70-3	W70-4	M55A2	M55B1	M55B2	M55C1	M55C2	M60A2	M60B2
2:00	M60C2	M65A2	M65B1	M65B2	M65C1	M65C2	M70-3	M70-4	X55A2	X55B2
	X55C2	X60A1	X60A2	X60B1	X60B2	X65-4	X65-5	X65-6	W55A3	W55B3
3:00	W55C3	W55D3	W55E3	W55F3	W55G3	W55H3	W55I3	W55J3	W60A3	W60A4
	W60B3	W60C3	W60D3	W60D4	W65A3	W65B3	W65C3	W65D3	W70-5	M55A3
4:00	M55B3	M55B4	M55C3	M55C4	M60A3	M60B3	M60C3	M65A3	M65B3	M65B4
	M65C3	M65C4	M70-5	M70-6	X55A3	X55B3	X55C3	X60A3	X60A4	X60B3
5:00	X60B4	X65-7	X65-8	X65-9						

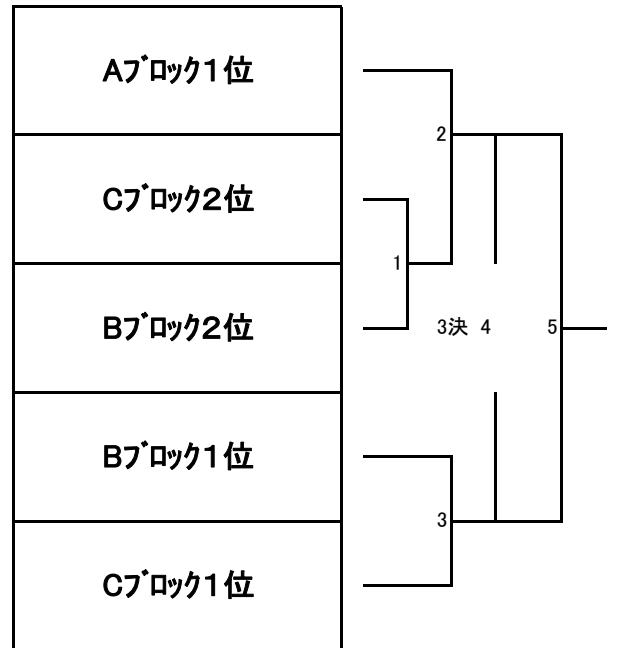
7日 (日)	1	2	3	4	5	6	7	8	9	10
8:30	55W3-1	55W3-2	55W2-1	55W2-2	55W1-1	55W1-2	W70-6	60W1-1	60W1-2	65M1-1
	60M3-1	60M2-1	60M1-1	55M1-1	55X3-1	55X2-1	55X1-1	55W3-4	55W3-5	55W2-4
	55W2-5	55W1-4	55W1-5	55W3-3	55W3-6	55W2-3	55W2-6	55W1-3	55W1-6	W70-7
10:00	W70-8	65W3-1	65W3-2	65W2-1	65W2-2	65W1-1	65W1-2	60W3-1	60W3-2	60W2-1
	60W2-2	60W1-3	60W1-4	M70K-1	M70K-2	65M3-1	65M2-1	65M1-2	65M1-3	60M3-2
11:00	60M2-2	60M1-2	55M3-1	55M2-1	55M1-2	55M1-3	X65-10	X65-11	X65-12	60X2-1
	60X2-2	60X1-1	60X1-2	55X3-2	55X2-2	55X1-2	55W3-7	55W3-8	55W2-7	55W2-8
12:00	55W1-7	55W1-8	W70-9	W70-10	65W3-3	65W2-3	65W1-3	65W1-4	60W3-3	60W2-3
	60W1-5	60W1-6	M70K-3	M70K-4	65M3-2	65M2-2	65M1-4	65M1-5	60M3-3	60M2-3
13:00	60M1-3	55M3-2	55M2-2	55M1-4	55M1-5	X65-13	X65-14	X65-15	60X2-3	60X1-3
	55X3-3	55X2-3	55X1-3	55W3-9	55W3-10	55W2-9	55W2-10	55W1-9	55W1-10	

**\* 進行は流し込み方式です、タイムテーブル通りは入らない場合がありますので  
ご注意ください。また皆様のご協力をお願いいたします**

# \* 55男子ダブルス(11)

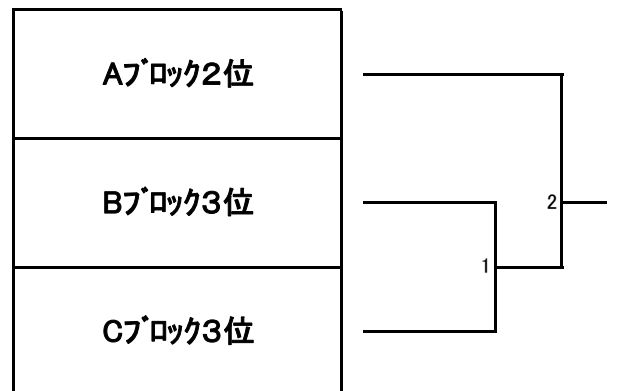
男子 55 A (M55A)		1	2	3	勝敗
					順位
1	宮野 徹 岩手	/	1	2	-
	内藤伊津雄 岩手		-	-	位
2	松井 浩二 長野・駒ヶ根		1	3	-
	倉田 俊之 長野・駒ヶ根		-	-	位
3	大友 清 宮城・岩沼		2	3	-
	高野 好則 宮城・岩沼		-	-	位

## 1部決勝トーナメント(55M1)-5



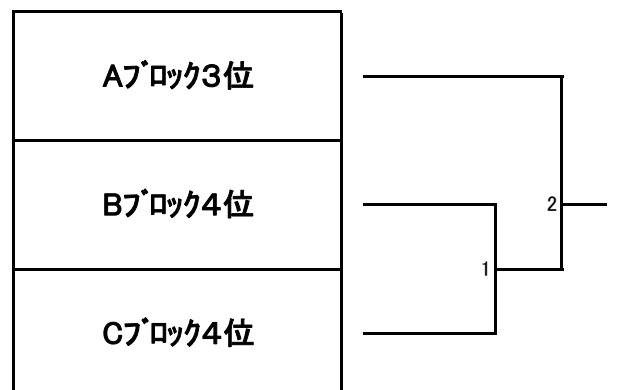
男子 55 B (M55B)		1	2	3	4	勝敗
						順位
1	浅沼 良雄 岩手	/	1	3	-	
	昆野 良久 宮城・MTC		-	-	位	
2	千野 晃 山梨・甲府市		1	4	-	
	末木 和弘 山梨・甲府市		-	-	位	
3	田中 春光 山形・東根クラブ		3	2	-	
	槇 光一 山形・東根クラブ		-	-	位	
4	千崎 淳 仙台・松陵		4	2	-	
	斉藤 剛 岩手・JR東日本		-	-	位	

## 2部決勝トーナメント(55M2)-3



男子 55 C (M55C)		1	2	3	4	勝敗
						順位
1	石崎 利夫 仙台・八木山南	/	1	3	-	
	長津健太郎 仙台・八木山南		-	-	位	
2	千葉 章 岩手		1	4	-	
	山崎 忍 岩手		-	-	位	
3	南 寿夫 埼玉・桶川トリーム		3	2	-	
	高橋 宏二 埼玉・桶川トリーム		-	-	位	
4	越浦太津敏 仙台・松陵		4	2	-	
	小笠原孝義 仙台・台原		-	-	位	

## 3部決勝トーナメント(55M3)-3



# \* 60男子ダブルス(9)

男子 60 A (M60A)			1	2	3	勝敗
						順位
1	佐藤 明海	千葉・海ほたる	/	1	2	-
	菊池 敏	岩手・江刺区		-	-	位
2	小寺 昭夫	神奈川・シーダー		1	3	-
	武田 満明	神奈川・シーダー		-	-	位
3	木村 一幸	仙台・荒巻体振		2	3	-
	安住 明也	埼玉		-	-	位

60男子1部リーグ(60M1)			1	2	3	勝敗
						順位
1	M60Aの1位		/	1	2	-
				-	-	位
2	M60Bの1位			1	3	-
				-	-	位
3	M60Cの1位			2	3	-
				-	-	位

男子 60 B (M60B)			1	2	3	勝敗
						順位
1	山本 義正	東京・北小岩	/	1	2	-
	渡辺 敏夫	東京・北小岩		-	-	位
2	北野 和敏	岩手・釜石		1	3	-
	高田 満	岩手・もりおか		-	-	位
3	西山 崇	埼玉・ISC吹上		2	3	-
	田中 浩二	埼玉・吹上コスモ		-	-	位

60男子2部リーグ(60M2)			1	2	3	勝敗
						順位
1	M60Aの2位		/	1	2	-
				-	-	位
2	M60Bの2位			1	3	-
				-	-	位
3	M60Cの2位			2	3	-
				-	-	位

男子 60 C (M60C)			1	2	3	勝敗
						順位
1	太田 仁	千葉	/	1	2	-
	前田 哲郎	千葉		-	-	位
2	鶴見 武司	栃木		1	3	-
	古沢 元浩	栃木		-	-	位
3	北山 信次	仙台・グランディ		2	3	-
	鎌田 哲	宮城		-	-	位

60男子3部リーグ(60M3)			1	2	3	勝敗
						順位
1	M60Aの3位		/	1	2	-
				-	-	位
2	M60Bの3位			1	3	-
				-	-	位
3	M60Cの3位			2	3	-
				-	-	位

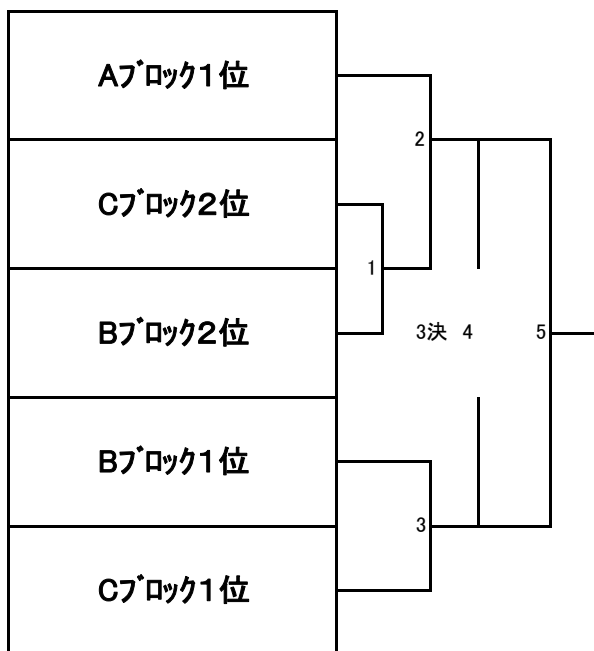
# \* 65男子ダブルス(11)

男子 65 A (M65A)			1	2	3	勝敗	
						順位	
1	桜井 道則	神奈川・Always	/	1	2	-	
	川辺 明	神奈川・シーダー		-	-	位	
2	近江 幸次	宮城・岩沼		1	-	3	-
	木村 輝夫	宮城・岩沼		-	-	-	位
3	菊地 正	宮城・せんたかクラブ		2	3	-	-
	遠藤 雅行	北海道・MOIWA		-	-	-	位

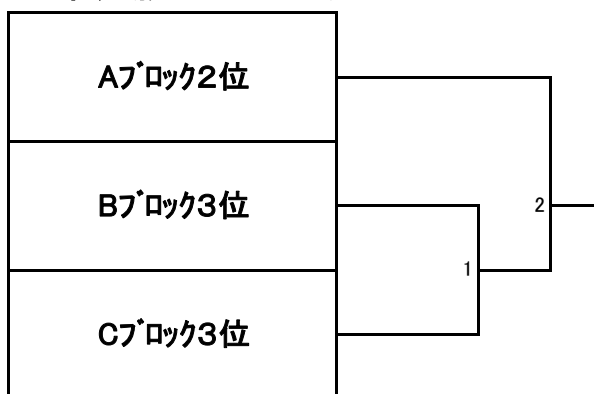
男子 65 B (M65B)			1	2	3	4	勝敗	
							順位	
1	田口 勝栄	埼玉	/	1	3	-	-	
	野中 泰生	仙台・吉成		-	-	-	位	
2	間宮 吉樹	神奈川・シーダー		1	-	-	4	-
	森井 泰博	神奈川・シーダー		-	-	-	-	位
3	菊地 修一	岩手		3	-	-	2	-
	佐藤 政由	岩手		-	-	-	-	位
4	狩野 光司	仙台・東仙台愛好会		-	4	2	-	-
	佐藤 好夫	仙台・東仙台愛好会		-	-	-	-	位

男子 65 C (M65C)			1	2	3	4	勝敗	
							順位	
1	菅原 準二	仙台・吉成	/	1	3	-	-	
	石戸 俊二	仙台・吉成		-	-	-	位	
2	小柳 由夫	神奈川		1	-	-	4	-
	森田 正	神奈川		-	-	-	-	位
3	中屋 泰三	千葉・上山リフレッシュ		3	-	-	2	-
	市原幸一郎	千葉・上山リフレッシュ		-	-	-	-	位
4	古橋 政紀	仙台・四郎丸愛好会		-	4	2	-	-
	後藤 誠	仙台・四郎丸愛好会		-	-	-	-	位

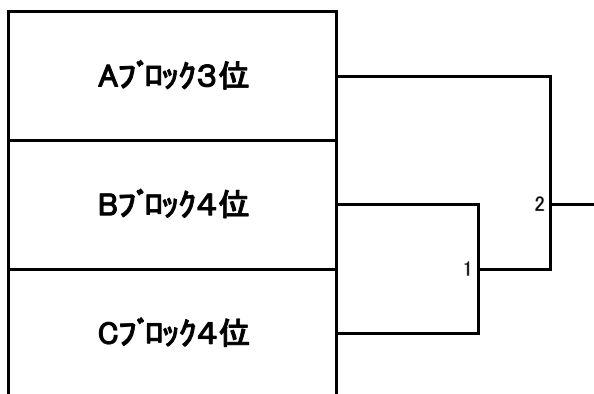
## 1部決勝トーナメント(65M1)-5



## 2部決勝トーナメント(65M2)-3



## 3部決勝トーナメント(65M3)-3



### \* 70男子ダブルス(4)

男子 70 (M70)			1	2	3	4	勝敗 順位
1	戸塚 博巳	静岡・SBS	/	1	3	5	-
	坂本 光男	静岡・SBS		-	-	-	位
2	斎藤 勝	宮城・古川クラブ		1	6	4	-
	及川 陸記	岩手		-	-	-	位
3	武田藤一郎	山形		3	6	2	-
	三浦 勇悦	青森		-	-	-	位
4	高橋 正男	宮城・泉クラブ		5	4	2	-
	安中 俊作	仙台・遠見塚		-	-	-	位

### \* 70男子ダブルス交流大会(4)

男子 70 (M70K)			1	2	3	4	勝敗 順位
1	M701位のA		/	1	3		-
	M704位のA			-	-		位
2	M702位のA			1		4	-
	M703位のA			-		-	位
3	M701位のB			3		2	-
	M704位のB			-		-	位
4	M702位のB				4	2	-
	M703位のB				-	-	位

# \* 55女子ダブルス(30)

女子 55 A (W55A)			1	2	3	勝敗 順位
1	土屋記巳子	大阪	/	1	2	-
	丸山美代子	長野		-	-	位
2	小柳津ひと美	神奈川		1	3	-
	青木千代里	神奈川		-	-	位
3	富樫多喜子	仙台・ニュートラル		2	3	-
	文屋 和枝	仙台・ZEAL		-	-	位

女子 55 F (W55F)			1	2	3	勝敗 順位
1	粟野千津子	神奈川	/	1	2	-
	小野 和子	神奈川・ユーパー		-	-	位
2	池田みどり	埼玉・鴻巣ピュア		1	3	-
	花井 輝子	埼玉・鴻巣ピュア		-	-	位
3	山美由美子	仙台・西山		2	3	-
	山崎 紀子	仙台・八木山		-	-	位

女子 55 B (W55B)			1	2	3	勝敗 順位
1	高瀬登美子	栃木・ふたば	/	1	2	-
	相良あや子	栃木・ふたば		-	-	位
2	馬淵由起子	埼玉・鴻巣ピュア		1	3	-
	宮沢千恵子	埼玉・熊谷グリーン		-	-	位
3	松村美智子	東京		2	3	-
	押久保圭子	栃木		-	-	位

女子 55 G (W55G)			1	2	3	勝敗 順位
1	金井 恵子	群馬	/	1	2	-
	木樽 敦子	群馬		-	-	位
2	木村 幸美	千葉		1	3	-
	佐藤 正恵	東京		-	-	位
3	吉田聖羽子	仙台・PHOENIXいずみ		2	3	-
	小坂橋雅子	仙台・PHOENIXいずみ		-	-	位

女子 55 C (W55C)			1	2	3	勝敗 順位
1	川本由美子	神奈川・羽飛	/	1	2	-
	千葉千枝美	神奈川・羽飛		-	-	位
2	青柳貴美子	群馬		1	3	-
	斉藤 智子	群馬		-	-	位
3	山口とし子	埼玉・上尾クラブ		2	3	-
	木村 京子	埼玉・上尾クラブ		-	-	位

女子 55 H (W55H)			1	2	3	勝敗 順位
1	森田 洋子	神奈川	/	1	2	-
	久保田順子	神奈川		-	-	位
2	松本ちどり	埼玉・大宮ヘアピン		1	3	-
	喜多 良子	埼玉・浦和あすなろ		-	-	位
3	岡 裕子	宮城・グラスパティ		2	3	-
	浅野 敦子	仙台・MIXトロッポ		-	-	位

女子 55 D (W55D)			1	2	3	勝敗 順位
1	中田 玲子	神奈川	/	1	2	-
	小柳美恵子	神奈川		-	-	位
2	矢口 恵子	神奈川・アカシア		1	3	-
	太田 真弓	神奈川・アカシア		-	-	位
3	太田 寛子	岩手		2	3	-
	菊池 栄子	岩手		-	-	位

女子 55 I (W55I)			1	2	3	勝敗 順位
1	宇野 弥生	埼玉・熊谷グリーン	/	1	2	-
	村上 浩子	埼玉・鴻巣ピュア		-	-	位
2	並木 茂子	神奈川・逗子なぎさ		1	3	-
	笠原 恵子	神奈川・逗子なぎさ		-	-	位
3	坂本 京子	栃木・ヘアパーメント		2	3	-
	吉澤由紀子	栃木・栃の葉		-	-	位

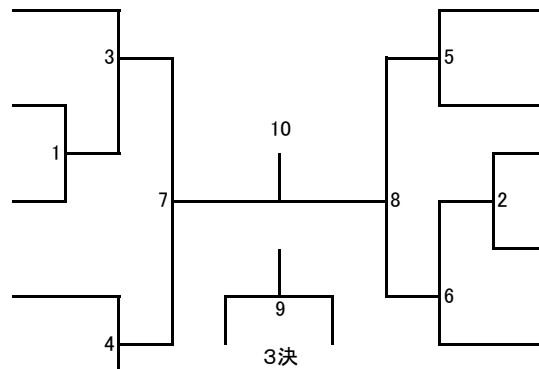
女子 55 E (W55E)			1	2	3	勝敗 順位
1	田中 きく江	神奈川・すみれ	/	1	2	-
	三田 千鶴	神奈川・タートル		-	-	位
2	千葉 里恵	千葉・市川市		1	3	-
	伊藤 敦子	千葉・市川市		-	-	位
3	石崎 恭子	仙台・八木山南		2	3	-
	山本 公子	仙台・Yanagiu		-	-	位

女子 55 J (W55J)			1	2	3	勝敗 順位
1	高野恵理子	埼玉・秩父小鹿野	/	1	2	-
	野澤美弥子	埼玉・大宮フェリス		-	-	位
2	安本 和代	静岡・SBS		1	3	-
	寺尾 順子	静岡・SBS		-	-	位
3	佐藤 忍	仙台・大野田		2	3	-
	高橋寿美子	仙台・will-way		-	-	位

# \* 55女子ダブルス

## 1部決勝トーナメント(55W1) - 10

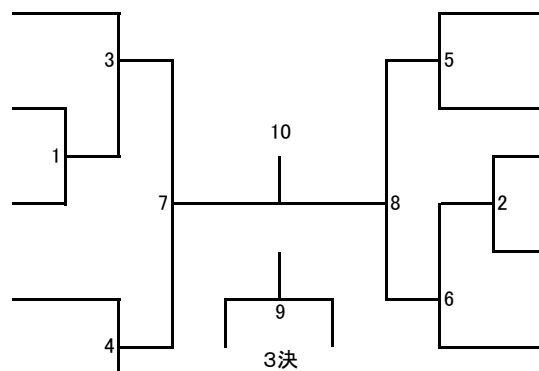
Aブロック1位
Bブロック1位
Cブロック1位
Dブロック1位
Eブロック1位



Fブロック1位
Gブロック1位
Hブロック1位
Iブロック1位
Jブロック1位

## 2部決勝トーナメント(55W2) - 10

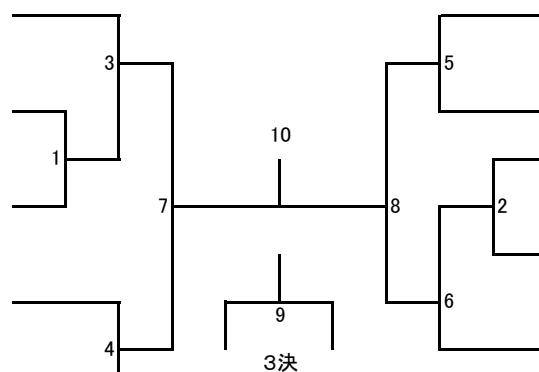
Aブロック2位
Bブロック2位
Cブロック2位
Dブロック2位
Eブロック2位



Fブロック2位
Gブロック2位
Hブロック2位
Iブロック2位
Jブロック2位

## 3部決勝トーナメント(55W3) - 10

Aブロック3位
Bブロック3位
Cブロック3位
Dブロック3位
Eブロック3位



Fブロック3位
Gブロック3位
Hブロック3位
Iブロック3位
Jブロック3位

# \* 60女子ダブルス(14)

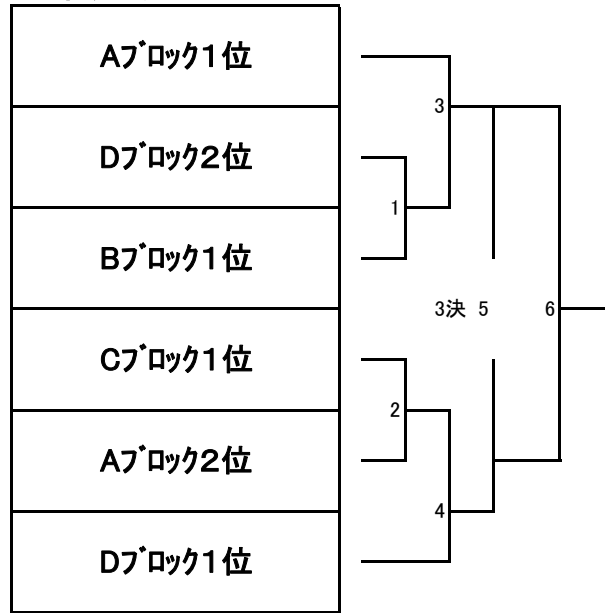
女子 60 A (W60A)		1	2	3	4	勝敗 順位
1	梯 栄子	埼玉・板橋レディース		1	3	-
	設楽美代子	埼玉・秩父クラブ		-	-	位
2	北山みと子	茨城	1		4	-
	山崎 泰子	長野	-		-	位
3	山崎あや子	埼玉・上尾クラブ	3		2	-
	平野 京子	埼玉・上尾クラブ	-		-	位
4	安斎 裕子	仙台・MIXドロッブ		4	2	-
	佐瀬由美子	仙台・MIXドロッブ		-	-	位

女子 60 B (W60B)		1	2	3	勝敗 順位	
1	黒田 容子	埼玉・吹上コスモ		1	2	-
	蘇武 恵美	埼玉・吹上コスモ		-	-	位
2	伊藤 光枝	岩手	1		3	-
	岩井 裕子	岩手	-		-	位
3	増川 美子	栃木・県体エース	2	3		-
	鶴見よし子	栃木・マーメイド	-	-		位

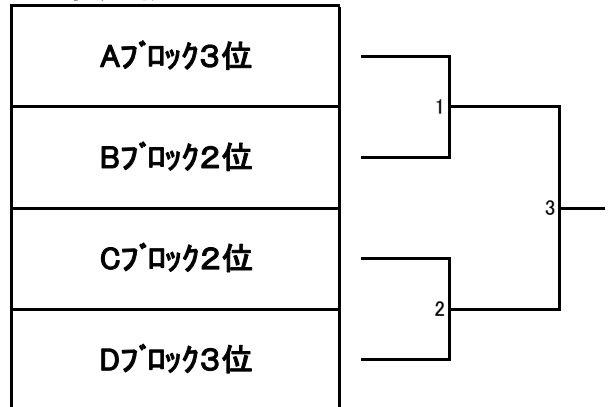
女子 60 C (W60C)		1	2	3	勝敗 順位	
1	平松 光子	茨城		1	2	-
	佐々木道子	茨城		-	-	位
2	吉川さち子	埼玉・深谷ウイズ	1		3	-
	永倉 葉子	埼玉・上尾ちいろば	-		-	位
3	浅野つや子	仙台・人来田	2	3		-
	木津 純子	仙台・西多賀	-	-		位

女子 60 D (W60D)		1	2	3	4	勝敗 順位
1	鈴木まゆみ	神奈川・ユーパー		1	3	-
	塩路 雅子	神奈川・FMC		-	-	位
2	内田 幸子	埼玉・秩父グリーン	1		4	-
	武田 宣枝	埼玉・深谷ウイズ	-		-	位
3	葛巻 茂子	岩手・ひめかみ	3		2	-
	高橋 幸子	岩手・ウイングホープ	-		-	位
4	辻 みどり	愛知		4	2	-
	佐野 信子	愛知		-	-	位

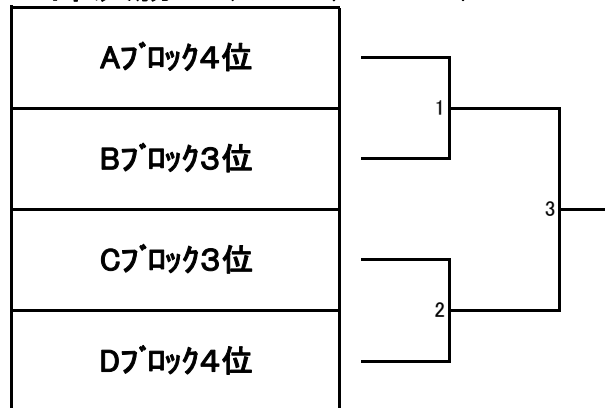
## 1部決勝トーナメント(60W1)-6



## 2部決勝トーナメント(65W2)-4



## 3部決勝トーナメント(65W3)-4

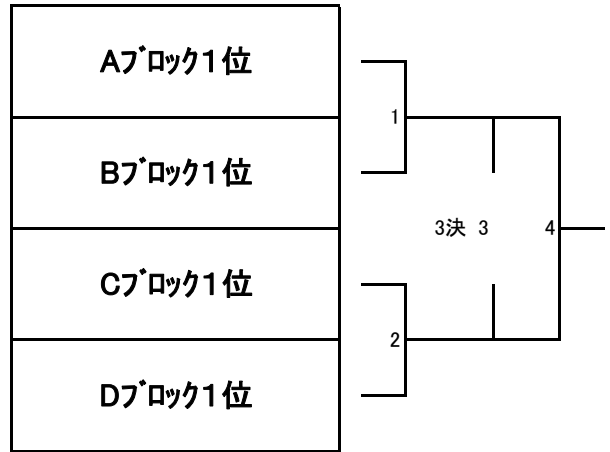




# \* 65女子ダブルス(12)

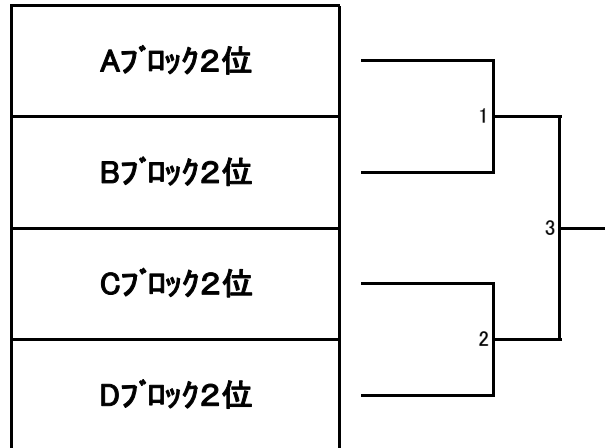
女子 65 A (W65A)			1	2	3	勝敗 順位	
1	松本美津江	埼玉・久喜つぼみ	/	1	2	-	
	真鍋 絹子	千葉・Shot'04		-	-	位	
2	山田 久代	仙台・MIXド'ロップ		1	-	3	-
	斉藤ついで	宮城・グラスパティ		-	-	-	位
3	佐藤すみ子	仙台・けやきクラブ		2	3	-	-
	今野 幸子	仙台・けやきクラブ		-	-	-	位

## 1部決勝トーナメント(65W1)-4



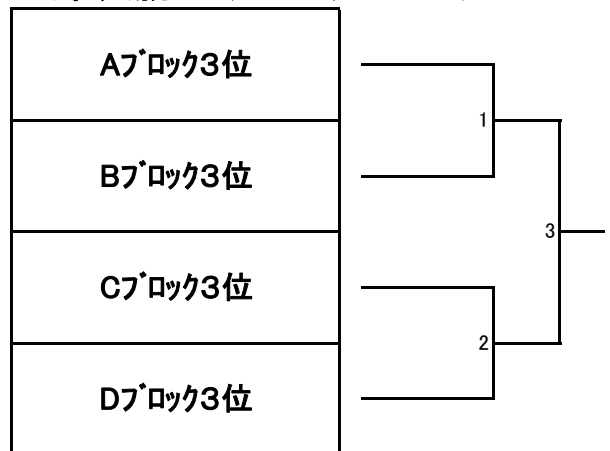
女子 65 B (W65B)			1	2	3	勝敗 順位	
1	阪本由美子	栃木	/	1	2	-	
	山村 由枝	茨城		-	-	位	
2	中辻瑠美子	神奈川・シ		1	-	3	-
	中町扶美代	神奈川・シ		-	-	-	位
3	千葉 厚子	仙台・遠見塚		2	3	-	-
	太田 末子	仙台・六郷		-	-	-	位

## 2部決勝トーナメント(65W2)-4



女子 65 C (W65C)			1	2	3	勝敗 順位	
1	大野 勝小	千葉・市川	/	1	2	-	
	清酒 弓江	千葉・市川		-	-	位	
2	三浦 栄子	埼玉・大宮グレイス		1	-	3	-
	佐藤 順子	仙台・荒巻		-	-	-	位
3	高橋 京子	仙台・ZEAL		2	3	-	-
	藤本 民世	仙台・将監クラブ		-	-	-	位

## 3部決勝トーナメント(65W3)-4



女子 65 D (W65D)			1	2	3	勝敗 順位	
1	吉口 千恵	栃木	/	1	2	-	
	佐久間文子	福島		-	-	位	
2	大野 朋子	千葉・手児名		1	-	3	-
	小笠原優子	東京・三鷹ピンス		-	-	-	位
3	古橋 清子	仙台・四郎丸愛好会		2	3	-	-
	二階堂彰子	仙台・西多賀		-	-	-	位

# \* 70女子ダブルス(5)

女子 70 (W70)			成川 睿子	佐野 克子	平野あき子	鈴木 治子	森本 浩子	勝敗
			西田 ヨシエ	鎌田 咲子	渡辺ミチ子	池澤 悦子	村田 和子	順位
1	成川 睿子	神奈川・いちようクラブ		— 1	— 6	— 8	— 3	—
	西田 ヨシエ	神奈川・ちがさき						位
2	佐野 克子	宮城・多賀城クラブ	— 1	— 4	— 10	— 7	— 9	—
	鎌田 咲子	仙台・八木山南						位
3	平野あき子	長野	— 6	— 4	— 2	— 5	— 10	—
	渡辺ミチ子	神奈川						位
4	鈴木 治子	宮城・多賀城クラブ	— 8	— 10	— 2	— 5	— 3	—
	池澤 悦子	栃木・Vキャッチ						位
5	森本 浩子	東京	— 3	— 7	— 9	— 5	— 8	—
	村田 和子	東京						位

# \* 55混合ダブルス(9)

混合 55 A (X55A)		1	2	3	勝敗 順位
1	長沼 茂 茨城	/	1	2	-
	桜谷 達子 茨城		-	-	位
2	磯島 誠司 神奈川		1	3	-
	磯島 清子 神奈川		-	-	位
3	松倉 邦雄 東京・北小岩		2	3	-
	佐藤美代子 山形		-	-	位

55混合1部リーグ(55X1)		1	2	3	勝敗 順位
1	X55Aの1位	/	1	2	-
			-	-	位
2	X55Bの1位		1	3	-
			-	-	位
3	X55Cの1位		2	3	-
			-	-	位

混合 55 B (X55B)		1	2	3	勝敗 順位
1	森 研二 茨城	/	1	2	-
	大池 久子 茨城		-	-	位
2	酒出 敬一 茨城		1	3	-
	酒出 美雪 茨城		-	-	位
3	渡辺 透 東京・北小岩		2	3	-
	菅谷 尚子 東京・北小岩		-	-	位

55混合2部リーグ(55X2)		1	2	3	勝敗 順位
1	X55Aの2位	/	1	2	-
			-	-	位
2	X55Bの2位		1	3	-
			-	-	位
3	X55Cの2位		2	3	-
			-	-	位

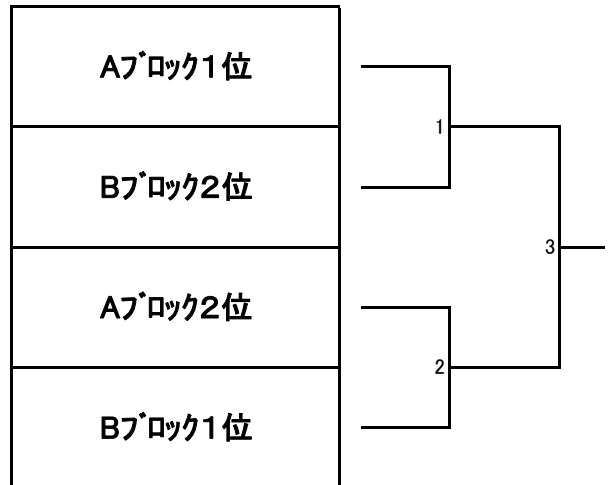
混合 55 C (X55C)		1	2	3	勝敗 順位
1	鈴木 利幸 静岡・SBS	/	1	2	-
	輿水 洋子 静岡・SBS		-	-	位
2	小室 馨 茨城		1	3	-
	小室 光子 茨城		-	-	位
3	菅原 敏朗 岩手・ソレイユ		2	3	-
	菅原 眞弓 岩手・ソレイユ		-	-	位

55混合3部リーグ(55X3)		1	2	3	勝敗 順位
1	X55Aの3位	/	1	2	-
			-	-	位
2	X55Bの3位		1	3	-
			-	-	位
3	X55Cの3位		2	3	-
			-	-	位

# \* 60混合ダブルス(8)

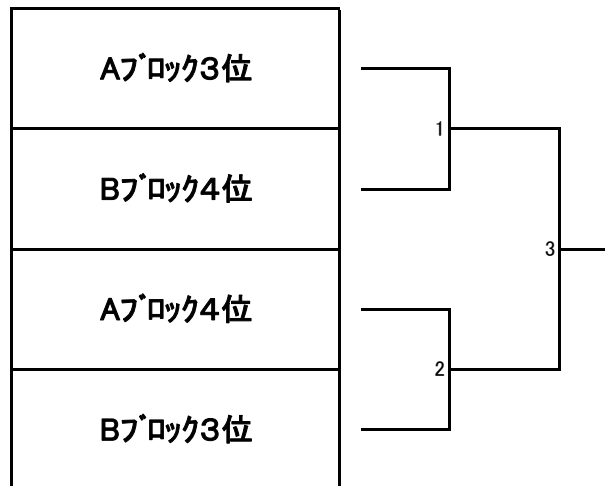
混合 60 A (X60A)			1	2	3	4	勝敗
							順位
1	実川 吉彰	千葉・市川市	/	1	3	\	-
	山本 常子	千葉・市川市		-	-		位
2	中谷 友治	富山		1	4		-
	小泉久美子	富山		-	-		位
3	松浦 邦夫	愛知		3	2		-
	大島美代子	愛知		-	-		位
4	安住 洋人	仙台・長命ヶ丘クラブ		4	2		-
	阿部 和子	仙台・長命ヶ丘クラブ		-	-		位

## 1部決勝トーナメント(60X1)-4



混合 60 B (X60B)			1	2	3	4	勝敗
							順位
1	木暮 次夫	群馬	/	1	3	\	-
	関口 啓子	群馬		-	-		位
2	一戸 隆	千葉・市川市		1	4		-
	菅 のり子	千葉・市川市		-	-		位
3	池田 隆治	東京・フリー		3	2		-
	小林よし江	神奈川・シーダー		-	-		位
4	黒田 文夫	秋田		4	2		-
	寺村 久枝	秋田		-	-		位

## 2部決勝トーナメント(60X2)-4



# \* 65混合ダブルス(6)

混合 65 (X65)			宮本 啓三	佐藤 秀	松田 修一	中村 一	小幡 實	間宮 幸二	勝敗
			宮本 容子	畠山ひさ子	米望 幸子	足立美佐代	横澤えり子	湯村 秀子	順位
1	宮本 啓三	東京	—	— 1	— 4	— 7	— 10	— 13	—
	宮本 容子	東京		位					
2	佐藤 秀	岩手	— 1	— 15	— 11	— 5	— 8	—	
	畠山ひさ子	岩手		位					
3	松田 修一	東京・北小岩	— 4	— 15	— 2	— 9	— 12	—	
	米望 幸子	東京・北小岩		位					
4	中村 一	茨城	— 7	— 11	— 2	— 14	— 6	—	
	足立美佐代	茨城		位					
5	小幡 實	茨城	— 10	— 5	— 9	— 14	— 3	—	
	横澤えり子	茨城		位					
6	間宮 幸二	千葉	— 13	— 8	— 12	— 6	— 3	—	
	湯村 秀子	仙台・田子体振		位					