

平成28年度 仙台市新緑ジュニアバドミントン大会

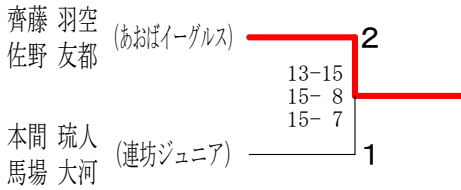
大会	種目	優勝	準優勝	三位	参加数	
2016.04.09 若林体育館	6年生男子複	齊藤 羽空 佐野 友都 (あおばイーグルス)	本間 琉人 馬場 大河 (連坊ジュニア)		6	
	5年生男子複	佐藤 瑠活 中村 勇耶 (仙台大和ジュニア)	芳賀 優真 結城 佳太 (連坊ジュニア)	岡田 青空 中屋敷 航士 (燕沢ジュニア)	草井 廉太郎 熊谷 大貴 (仙台大和ジュニア)	1 1
	4年生以下男子複	高山 泰 高山 宏 (宮城野ジュニア)	齊藤 優楽 斧田 尚樹 (あおばイーグルス)			6
	6年生女子複	武田 優 畠山 三梨花 (田子ジュニア)	堀 心海 及川 実生 (連坊ジュニア)	加藤 藍梨 渡辺 海衣 (田子ジュニア)	高橋 小耶 熊耳 日和 (田子ジュニア)	1 2
	5年生女子複	三浦 ほのか 奥山 璃乃 (仙台大和ジュニア)	伊藤 奏音 加藤 愛唯 (B P C仙台)	菅野 夢衣 皆川 真椰 (燕沢ジュニア)	鈴木 麗美那 今野 莞那 (B P C仙台)	5
	4年生以下女子複	根立 莉苑 矢野 ゆうあ (連坊ジュニア)	若生 一花 二階堂 千里 (あおばイーグルス)	菅井 理央 針生 みのり (西中田ジュニア)	菅野 史 鳥本 紬 (連坊ジュニア)	1 0
	6年生男子単	齊藤 羽空 (あおばイーグルス)	馬場 大河 (連坊ジュニア)	本間 琉人 (連坊ジュニア)	佐野 友都 (あおばイーグルス)	1 2
	5年生男子単	佐藤 瑠活 (仙台大和ジュニア)	中村 勇耶 (仙台大和ジュニア)	熊谷 大貴 (仙台大和ジュニア)	草井 廉太郎 (仙台大和ジュニア)	2 4
	4年生男子単	末永 聖弥 (B P C仙台)	高山 泰 (宮城野ジュニア)	高橋 陽人 (宮城野ジュニア)		9
	3年生以下男子単	齊藤 優楽 (あおばイーグルス)	高山 宏 (宮城野ジュニア)	加藤 千尋 (田子ジュニア)		9
	6年生女子単	堀 心海 (連坊ジュニア)	武田 優 (田子ジュニア)	高橋 小耶 (田子ジュニア)	畠山 三梨花 (田子ジュニア)	2 6
	5年生女子単	高田 萌々佳 (燕沢ジュニア)	加藤 愛唯 (B P C仙台)	三浦 ほのか (仙台大和ジュニア)	皆川 真椰 (燕沢ジュニア)	1 3
	4年生女子単	根立 莉苑 (連坊ジュニア)	菅井 理央 (西中田ジュニア)	芳賀 夢乃 (仙台東部ジュニア)	後藤 諒華 (田子ジュニア)	1 6
3年生以下女子単	上瀧 千翔 (仙台大和ジュニア)	鳥本 紬 (連坊ジュニア)	針生 みのり (西中田ジュニア)	岩渕 那夏 (松陵シャトルズ)	1 5	

平成28年度 仙台市新緑ジュニアバドミントン大会

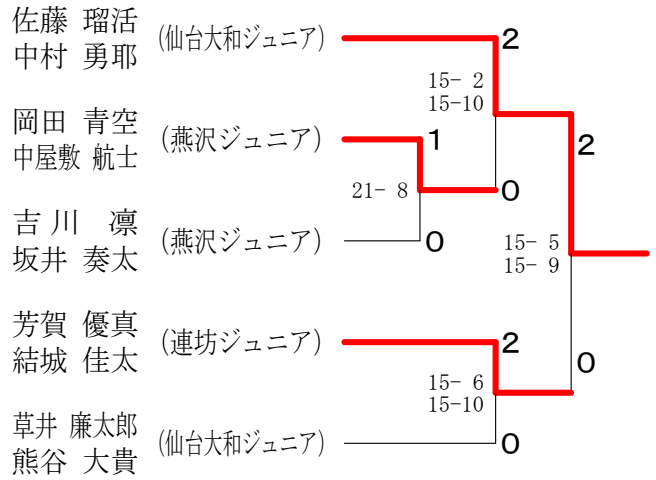
6年生男子ダブルス Aブロック		齊藤 佐野	工藤 並木	吉内 今野	勝敗	順位
齊藤 羽空 (あおぼイーグルス)	佐野 友都	○	○	M 2-0 G 2-0 P 42-10	1	
工藤 和好 (西中田ジュニア)	並木 塔弥	×	×	M 0-2 G 0-2 P 19-42	3	
吉内 陽輝 (仙台東部ジュニア)	今野 陽翔	×	○	M 1-1 G 1-1 P 31-40	2	

6年生男子ダブルス Bブロック		本間 馬場	後藤 相澤	松浦 高橋	勝敗	順位
本間 琉人 (連坊ジュニア)	馬場 大河	○	○	M 2-0 G 2-0 P 42-8	1	
後藤 優斗 (燕沢ジュニア)	相澤 朔良	×	○	M 1-1 G 1-1 P 25-37	2	
松浦 剛瑠 (田子ジュニア)	高橋 悠斗	×	×	M 0-2 G 0-2 P 20-42	3	

6年生男子ダブルス 決勝トーナメント



5年生男子ダブルス 決勝トーナメント



5年生男子ダブルス Aブロック		佐藤 中村	金萬 阿部	大槻 高橋	吉川 坂井	勝敗	順位
佐藤 瑠活 (仙台大和ジュニア)	中村 勇耶	○	○	—	M 2-0 G 2-0 P 42-8		
金萬 快吏 (田子ジュニア)	阿部 啓翔	×	—	×	M 0-2 G 0-2 P 24-42		
大槻 春人 (連坊ジュニア)	高橋 孝太朗	×	—	○	M 1-1 G 1-1 P 25-39		
吉川 凜 (燕沢ジュニア)	坂井 奏太	—	○	×	M 1-1 G 1-1 P 39-41		

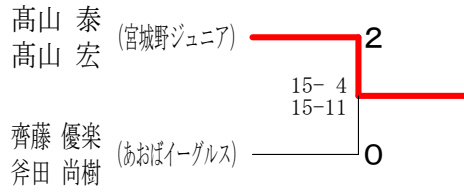
5年生男子ダブルス Bブロック		岡田 中屋敷	佐々木 岩井	永野 加藤	芳賀 結城	勝敗	順位
岡田 青空 (燕沢ジュニア)	中屋敷 航士	×	○	—	M 1-1 G 1-1 P 41-28		
佐々木 葵智 (田子ジュニア)	岩井 駿	○	—	×	M 1-1 G 1-1 P 31-41		
永野 大瀬 (あおぼイーグルス)	加藤 慶次	×	—	×	M 0-2 G 0-2 P 14-42		
芳賀 優真 (連坊ジュニア)	結城 佳太	—	○	○	M 2-0 G 2-0 P 42-17		

5年生男子ダブルス Cブロック		草熊 井谷	大友 加藤	福地 手塚	勝敗	順位
草熊 廉太郎 (仙台大和ジュニア)	井谷 大貴	○	○	M 2-0 G 2-0 P 42-11	1	
大友 柊和 (田子ジュニア)	加藤 千尋	×	×	M 0-2 G 0-2 P 15-42	3	
福地 天空 (宮城野ジュニア)	手塚 城	×	○	M 1-1 G 1-1 P 27-31	2	

平成28年度 仙台市新緑ジュニアバドミントン大会

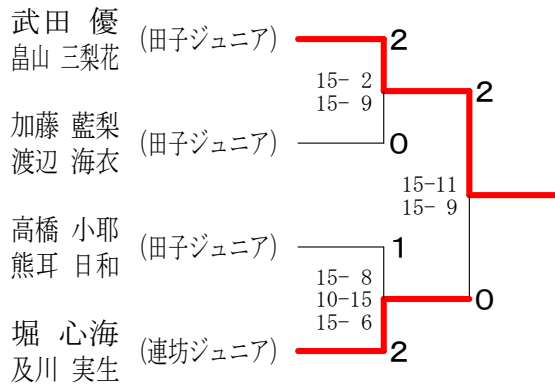
4年生以下男子ダブルス A ブロック	高山 泰山 高山 宏	庄司 良太郎 後藤 秀斗	大山 晴信 松浦 拓磨	勝敗	順位
	○	○	M 2-0 G 2-0 P 42-22	1	
	×	○	M 1-1 G 1-1 P 32-35	2	
	×	×	M 0-2 G 0-2 P 25-42	3	

4年生以下男子ダブルス 決勝トーナメント



4年生以下男子ダブルス B ブロック	齊藤 優楽 斧田 尚樹	白戸 孝典 白戸 佑典	高橋 陽人 菊池 涼介	勝敗	順位
	○	○	M 2-0 G 2-0 P 42-34	1	
	×	○	M 1-1 G 1-1 P 35-37	2	
	×	×	M 0-2 G 0-2 P 36-42	3	

6年生女子ダブルス 決勝トーナメント



6年生女子ダブルス A ブロック	武田 優 畠山 三梨花	藤田 菜々夏 星 さくら	佐々木 愛果 三田 小晴	勝敗	順位
	○	○	M 2-0 G 2-0 P 42-14	1	
	×	×	M 0-2 G 0-2 P 10-42	3	
	×	○	M 1-1 G 1-1 P 32-28	2	

6年生女子ダブルス B ブロック	岩淵 瑠南 原田 桃花	加藤 藍梨 渡辺 海衣	近藤 咲美李 高田 萌々佳	勝敗	順位
	○	○	M 0-2 G 0-2 P 23-42	3	
	○	○	M 2-0 G 2-0 P 42-30	1	
	○	×	M 1-1 G 1-1 P 40-33	2	

6年生女子ダブルス C ブロック	高橋 小耶 熊耳 日和	岩田 万由 池上 凜	小森 香枝 菊池 陽菜	勝敗	順位
	○	○	M 2-0 G 2-0 P 42-7	1	
	×	○	M 1-1 G 1-1 P 24-35	2	
	×	×	M 0-2 G 0-2 P 18-42	3	

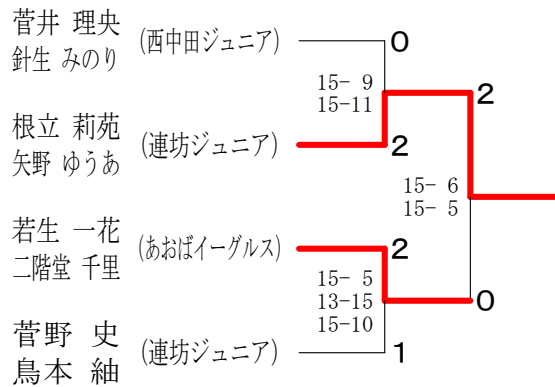
6年生女子ダブルス D ブロック	堀 心海 及川 実生	小山 雪音 岩田 千世	星 華 吉田 美央	勝敗	順位
	○	○	M 2-0 G 2-0 P 42-11	1	
	×	×	M 0-2 G 0-2 P 15-42	3	
	×	○	M 1-1 G 1-1 P 28-32	2	

平成28年度 仙台市新緑ジュニアバドミントン大会

5年生女子ダブルス	伊藤加藤	三浦奥山	安田佐藤	菅野皆川	鈴木野	勝敗	順位
伊藤 奏音 (BPC仙台) 加藤 愛唯 (BPC仙台)	○	×	○	×	○	M 2-2 G 2-2 P 77-69	2
三浦 ほのか (仙台大和ジュニア) 奥山 璃乃 (仙台大和ジュニア)	○	○	○	○	○	M 4-0 G 4-0 P 84-60	1
安田 万葉 (西中田ジュニア) 佐藤 心寧 (西中田ジュニア)	×	×	○	×	×	M 0-4 G 0-4 P 66-84	5
菅野 夢衣 (燕沢ジュニア) 皆川 真椰 (燕沢ジュニア)	○	×	○	○	×	M 2-2 G 2-2 P 75-78	3
鈴木 麗美那 (BPC仙台) 今野 莞那 (BPC仙台)	×	×	○	○	○	M 2-2 G 2-2 P 60-71	4

4年生以下女子ダブルス A ブロック	菅井針	田中大崎	及川七尾	若生二階堂	勝敗	順位
菅井 理央 (西中田ジュニア) 針生 みのり (西中田ジュニア)	○	○	—	—	M 2-0 G 2-0 P 42-8	
田中 凧 (燕沢ジュニア) 大崎 花恋 (燕沢ジュニア)	×	○	—	×	M 0-2 G 0-2 P 17-42	
及川 かれん (燕沢ジュニア) 七尾 樺帆 (燕沢ジュニア)	×	—	○	×	M 0-2 G 0-2 P 7-42	
若生 一花 (あおぼイーグルス) 二階堂 千里 (あおぼイーグルス)	—	○	○	—	M 2-0 G 2-0 P 42-16	

4年生以下女子ダブルス 決勝トーナメント



4年生以下女子ダブルス B ブロック	芳賀佐々木	根立矢野	岩渕吉田	勝敗	順位
芳賀 夢乃 (仙台東部ジュニア) 佐々木 花菜 (仙台東部ジュニア)	○	×	×	M 0-2 G 0-2 P 20-42	3
根立 莉苑 (連坊ジュニア) 矢野 ゆうあ (連坊ジュニア)	○	○	○	M 2-0 G 2-0 P 42-20	1
岩渕 莉奈 (松陵シャトルズ) 吉田 華乃 (松陵シャトルズ)	○	×	○	M 1-1 G 1-1 P 31-31	2

4年生以下女子ダブルス C ブロック	手塚後藤	加藤工藤	菅野鳥本	勝敗	順位
手塚 晴 (宮城野ジュニア) 後藤 那央 (宮城野ジュニア)	○	×	×	M 0-2 G 0-2 P 22-42	3
加藤 愛央 (西中田ジュニア) 工藤 美玖 (西中田ジュニア)	○	○	×	M 1-1 G 1-1 P 40-32	2
菅野 史 (連坊ジュニア) 鳥本 紬 (連坊ジュニア)	○	○	○	M 2-0 G 2-0 P 42-30	1

平成28年度 仙台市新緑ジュニアバドミントン大会

6年生男子シングルス Aブロック	齊藤	並木	佐藤	勝敗	順位
齊藤 羽空 (あおばイーグルス)	○	○	M 2-0 G 2-0 P 42-4	1	
並木 塔弥 (西中田ジュニア)	×	×	M 0-2 G 0-2 P 6-42	3	
佐藤 大吾 (南吉成隼ジュニア)	×	○	M 1-1 G 1-1 P 23-25	2	

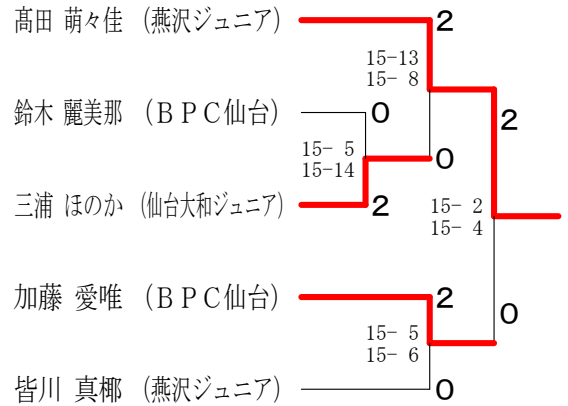
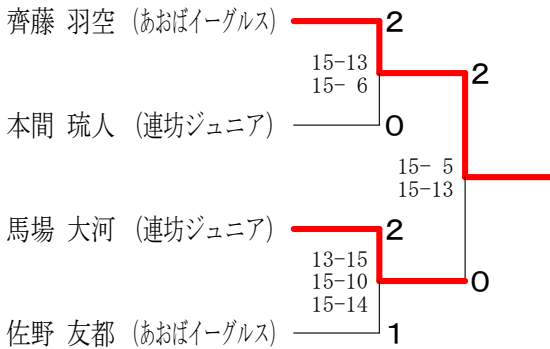
6年生男子シングルス Bブロック	本間	高橋	後藤	勝敗	順位
本間 琉人 (連坊ジュニア)	○	○	M 2-0 G 2-0 P 42-0	1	
高橋 悠斗 (田子ジュニア)	×	×	M 1-1 G 1-1 P 21-21	2	
後藤 拓 (BPC仙台)	×	×	M 0-2 G 0-2 P 0-42	3	

6年生男子シングルス Cブロック	工藤	松浦	馬場	勝敗	順位
工藤 和好 (西中田ジュニア)	○	×	M 1-1 G 1-1 P 23-38	2	
松浦 剛瑠 (田子ジュニア)	×	×	M 0-2 G 0-2 P 25-42	3	
馬場 大河 (連坊ジュニア)	○	○	M 2-0 G 2-0 P 42-10	1	

6年生男子シングルス Dブロック	佐野	吉内	後藤	勝敗	順位
佐野 友都 (あおばイーグルス)	○	○	M 2-0 G 2-0 P 42-14	1	
吉内 陽輝 (仙台東部ジュニア)	×	×	M 0-2 G 0-2 P 18-42	3	
後藤 優斗 (燕沢ジュニア)	×	○	M 1-1 G 1-1 P 27-31	2	

6年生男子シングルス 決勝トーナメント

5年生女子シングルス 決勝トーナメント



5年生女子シングルス Aブロック	高田	岩田	加藤	奥山	勝敗	順位
高田 萌々佳 (燕沢ジュニア)	○	○	—	M 2-0 G 2-0 P 42-17		
岩田 千世 (あおばイーグルス)	×	—	○	M 1-1 G 1-1 P 30-37		
加藤 愛唯 (BPC仙台)	×	—	○	M 1-1 G 1-1 P 29-33		
奥山 璃乃 (仙台大和ジュニア)	—	×	×	M 0-2 G 0-2 P 28-42		

5年生女子シングルス Bブロック	鈴木	安田	菅野	勝敗	順位
鈴木 麗美那 (BPC仙台)	○	○	M 2-0 G 2-0 P 42-30	1	
安田 万葉 (西中田ジュニア)	×	×	M 0-2 G 0-2 P 30-42	3	
菅野 夢衣 (燕沢ジュニア)	×	○	M 1-1 G 1-1 P 33-33	2	

5年生女子シングルス Cブロック	佐藤	伊藤	三浦	勝敗	順位
佐藤 心寧 (西中田ジュニア)	×	×	M 0-2 G 0-2 P 17-42	3	
伊藤 奏音 (BPC仙台)	○	×	M 1-1 G 1-1 P 30-32	2	
三浦 ほのか (仙台大和ジュニア)	○	○	M 2-0 G 2-0 P 42-15	1	

5年生女子シングルス Dブロック	皆川	星	今野	勝敗	順位
皆川 真椰 (燕沢ジュニア)	○	○	M 2-0 G 2-0 P 42-14	1	
星 さくら (西中田ジュニア)	×	○	M 1-1 G 1-1 P 30-39	2	
今野 莞那 (BPC仙台)	×	×	M 0-2 G 0-2 P 23-42	3	

平成28年度 仙台市新緑ジュニアバドミントン大会

5年生男子シングルス Aブロック	佐藤	吉川	大友	勝敗	順位
佐藤 瑠活 (仙台大和ジュニア)	○	○	M 2-0 G 2-0 P 42-2	1	
吉川 凜 (燕沢ジュニア)	×	○	M 1-1 G 1-1 P 23-31	2	
大友 柊和 (田子ジュニア)	×	×	M 0-2 G 0-2 P 10-42	3	

5年生男子シングルス Bブロック	芳賀	阿部	永野	勝敗	順位
芳賀 優真 (連坊ジュニア)	○	○	M 2-0 G 2-0 P 42-8	1	
阿部 啓翔 (田子ジュニア)	×	×	M 0-2 G 0-2 P 15-42	3	
永野 大瀬 (あおばイーグルス)	×	○	M 1-1 G 1-1 P 24-31	2	

5年生男子シングルス Cブロック	佐々木	中屋敷	大槻	勝敗	順位
佐々木 葵智 (田子ジュニア)	○	○	M 2-0 G 2-0 P 42-22	1	
中屋敷 航士 (燕沢ジュニア)	×	○	M 1-1 G 1-1 P 34-41	2	
大槻 春人 (連坊ジュニア)	×	×	M 0-2 G 0-2 P 29-42	3	

5年生男子シングルス Dブロック	熊谷	加藤	手塚	勝敗	順位
熊谷 大貴 (仙台大和ジュニア)	○	○	M 2-0 G 2-0 P 42-12	1	
加藤 慶次 (あおばイーグルス)	×	×	M 0-2 G 0-2 P 9-42	3	
手塚 城 (宮城野ジュニア)	×	○	M 1-1 G 1-1 P 30-27	2	

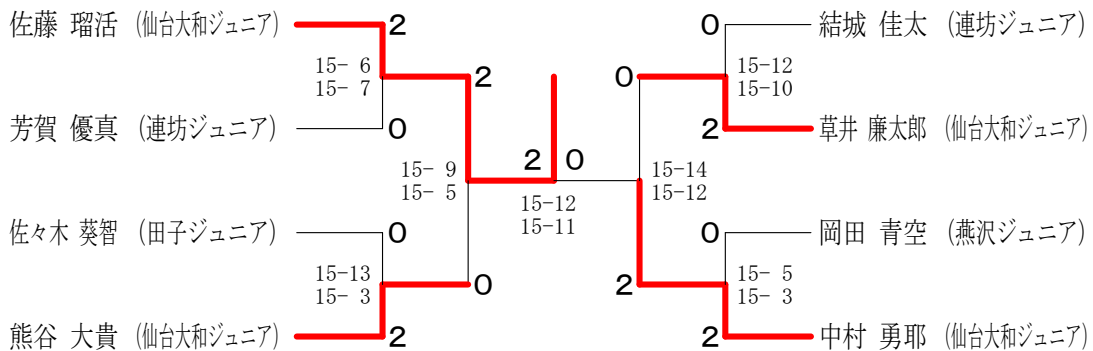
5年生男子シングルス Eブロック	結城	岩井	菅野	勝敗	順位
結城 佳太 (連坊ジュニア)	○	○	M 2-0 G 2-0 P 42-24	1	
岩井 駿 (田子ジュニア)	×	○	M 1-1 G 1-1 P 32-28	2	
菅野 太陽 (愛子クラブ)	×	×	M 0-2 G 0-2 P 20-42	3	

5年生男子シングルス Fブロック	草井	相澤	早坂	勝敗	順位
草井 廉太郎 (仙台大和ジュニア)	○	○	M 2-0 G 2-0 P 42-4	1	
相澤 朔良 (燕沢ジュニア)	×	×	M 0-2 G 0-2 P 1-42	3	
早坂 祐斗 (南吉成準ジュニア)	×	○	M 1-1 G 1-1 P 25-22	2	

5年生男子シングルス Gブロック	岡田	金萬	福地	勝敗	順位
岡田 青空 (燕沢ジュニア)	○	○	M 2-0 G 2-0 P 42-37	1	
金萬 快吏 (田子ジュニア)	×	×	M 0-2 G 0-2 P 35-42	3	
福地 天空 (宮城野ジュニア)	×	○	M 1-1 G 1-1 P 41-39	2	

5年生男子シングルス Hブロック	中村	佐々木	坂井	勝敗	順位
中村 勇耶 (仙台大和ジュニア)	○	○	M 2-0 G 2-0 P 42-5	1	
佐々木 龍希 (BPC仙台)	×	×	M 0-2 G 0-2 P 12-42	3	
坂井 奏太 (燕沢ジュニア)	×	○	M 1-1 G 1-1 P 24-31	2	

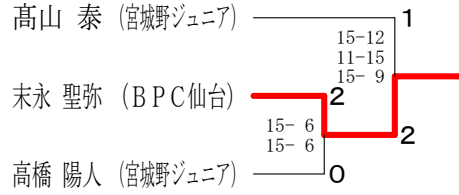
5年生男子シングルス 決勝トーナメント



平成28年度 仙台市新緑ジュニアバドミントン大会

4年生男子シングルス A ブロック	高山	高橋	白戸	勝敗	順位
高山 泰 (宮城野ジュニア)	○	○	M 2-0 G 2-0 P 42-30	1	
高橋 孝太郎 (連坊ジュニア)	×	○	M 1-1 G 1-1 P 40-36	2	
白戸 孝典 (西中田ジュニア)	×	×	M 0-2 G 0-2 P 26-42	3	

4年生男子シングルス 決勝トーナメント



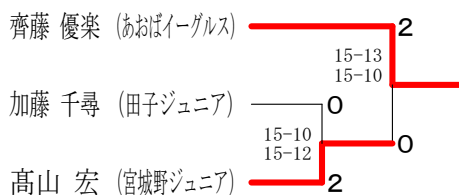
4年生男子シングルス B ブロック	末永	今野	菊池	勝敗	順位
末永 聖弥 (BPC仙台)	○	○	M 2-0 G 2-0 P 42-22	1	
今野 陽翔 (仙台東部ジュニア)	×	○	M 1-1 G 1-1 P 32-31	2	
菊池 涼介 (宮城野ジュニア)	×	×	M 0-2 G 0-2 P 21-42	3	

4年生男子シングルス C ブロック	白戸	高橋	庄司	勝敗	順位
白戸 佑典 (西中田ジュニア)	○	×	M 1-1 G 1-1 P 32-31	2	
高橋 陽人 (宮城野ジュニア)	×	○	M 1-1 G 1-1 P 31-29	1	
庄司 良太郎 (燕沢ジュニア)	○	×	M 1-1 G 1-1 P 29-32	3	

3年生以下男子シングルス A ブロック	齊藤	今野	後藤	勝敗	順位
齊藤 優楽 (あおぼイーグルス)	○	○	M 2-0 G 2-0 P 42-11	1	
今野 功雅 (BPC仙台)	×	×	M 0-2 G 0-2 P 14-42	3	
後藤 秀斗 (燕沢ジュニア)	×	○	M 1-1 G 1-1 P 27-30	2	

3年生以下男子シングルス B ブロック	加藤	松浦	斧田	勝敗	順位
加藤 千尋 (田子ジュニア)	○	○	M 2-0 G 2-0 P 42-19	1	
松浦 拓磨 (連坊ジュニア)	×	×	M 0-2 G 0-2 P 17-42	3	
斧田 尚樹 (あおぼイーグルス)	×	○	M 1-1 G 1-1 P 29-27	2	

3年生以下男子シングルス 決勝トーナメント



3年生以下男子シングルス C ブロック	高山	味岡	大山	勝敗	順位
高山 宏 (宮城野ジュニア)	○	○	M 2-0 G 2-0 P 42-27	1	
味岡 友陽 (BPC仙台)	×	○	M 1-1 G 1-1 P 37-30	2	
大山 晴信 (連坊ジュニア)	×	×	M 0-2 G 0-2 P 20-42	3	

平成28年度 仙台市新緑ジュニアバドミントン大会

6年生女子シングルス A ブロック	武田	菊池	吉田	熊耳	勝敗	順位
武田 優 (田子ジュニア)	○	○	—	M 2-0 G 2-0 P 42-7		
菊池 陽菜 (燕沢ジュニア)	×	○	—	M 0-2 G 0-2 P 6-42		
吉田 美央 (松陵シャトルズ)	×	—	○	M 0-2 G 0-2 P 19-42		
熊耳 日和 (田子ジュニア)	—	○	○	M 2-0 G 2-0 P 42-18		

6年生女子シングルス B ブロック	原田	小山	佐々木	勝敗	順位
原田 桃花 (松陵シャトルズ)	○	×	M 1-1 G 1-1 P 31-39	2	
小山 雪音 (あおばイーグルス)	×	○	M 0-2 G 0-2 P 21-42	3	
佐々木 愛果 (連坊ジュニア)	○	○	M 2-0 G 2-0 P 42-13	1	

6年生女子シングルス C ブロック	及川	藤田	渡辺	勝敗	順位
及川 実生 (連坊ジュニア)	○	○	M 2-0 G 2-0 P 42-13	1	
藤田 菜々夏 (西中田ジュニア)	×	○	M 0-2 G 0-2 P 15-42	3	
渡辺 海衣 (田子ジュニア)	×	○	M 1-1 G 1-1 P 30-32	2	

6年生女子シングルス D ブロック	高橋	星	瀬下	勝敗	順位
高橋 小耶 (田子ジュニア)	○	○	M 2-0 G 2-0 P 42-13	1	
星 華 (松陵シャトルズ)	×	○	M 0-2 G 0-2 P 24-42	3	
瀬下 莉子 (南吉成準ジュニア)	×	○	M 1-1 G 1-1 P 28-39	2	

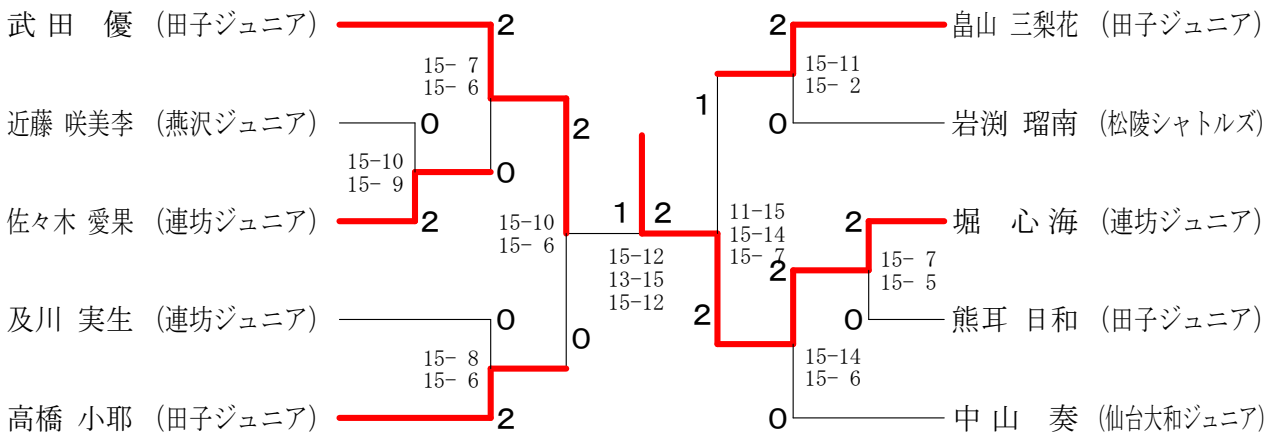
6年生女子シングルス E ブロック	島山	遠藤	池上	勝敗	順位
島山 三梨花 (田子ジュニア)	○	○	M 2-0 G 2-0 P 42-24	1	
遠藤 心愛 (宮城野ジュニア)	×	○	M 0-2 G 0-2 P 33-42	3	
池上 凜 (あおばイーグルス)	×	○	M 1-1 G 1-1 P 29-38	2	

6年生女子シングルス F ブロック	岩渕	後藤	小森	勝敗	順位
岩渕 瑠南 (松陵シャトルズ)	○	○	M 2-0 G 2-0 P 42-24	1	
後藤 優月 (田子ジュニア)	×	○	M 1-1 G 1-1 P 37-26	2	
小森 香枝 (燕沢ジュニア)	×	×	M 0-2 G 0-2 P 13-42	3	

6年生女子シングルス G ブロック	堀	佐々木	横田	勝敗	順位
堀 心海 (連坊ジュニア)	○	○	M 2-0 G 2-0 P 42-9	1	
佐々木 七星 (仙台東部ジュニア)	×	○	M 1-1 G 1-1 P 23-39	2	
横田 琉瑠 (松陵シャトルズ)	×	×	M 0-2 G 0-2 P 25-42	3	

6年生女子シングルス H ブロック	中山	加藤	三田	近藤	勝敗	順位
中山 奏 (仙台大和ジュニア)	○	○	—	M 2-0 G 2-0 P 42-17		
加藤 藍梨 (田子ジュニア)	×	—	○	M 1-1 G 1-1 P 33-37		
三田 小晴 (連坊ジュニア)	×	—	×	M 0-2 G 0-2 P 22-42		
近藤 咲美李 (燕沢ジュニア)	—	×	○	M 1-1 G 1-1 P 37-38		

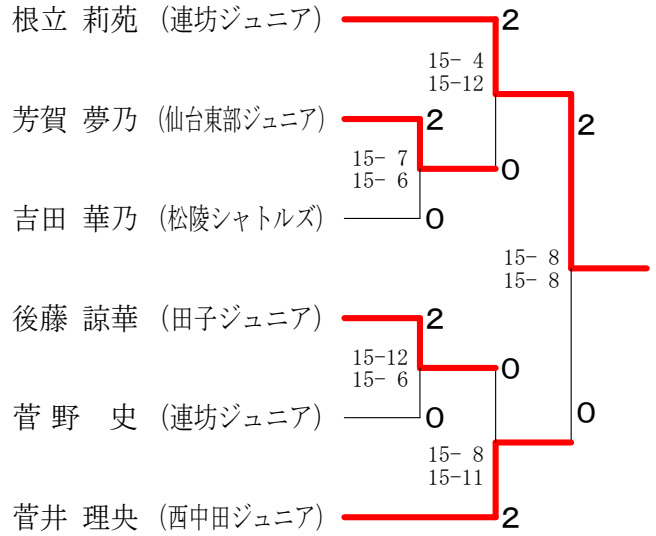
6年生女子シングルス 決勝トーナメント



平成28年度 仙台市新緑ジュニアバドミントン大会

4年生女子シングルス A ブロック	根立	佐々木	若生	菅野	勝敗	順位
根立 莉苑 (連坊ジュニア)	○	○	—	M 2-0 G 2-0 P 42-15		
佐々木 香乃 (仙台大和ジュニア)	×	—	×	M 0-2 G 0-2 P 15-42		
若生 一花 (あおばイーグルス)	×	—	○	M 1-1 G 1-1 P 32-41		
菅野 史 (連坊ジュニア)	—	○	×	M 1-1 G 1-1 P 41-32		

4年生女子シングルス 決勝トーナメント



4年生女子シングルス B ブロック	芳賀	及川	加藤	勝敗	順位
芳賀 夢乃 (仙台東部ジュニア)	○	○	M 2-0 G 2-0 P 42-15	1	
及川 かれん (燕沢ジュニア)	×	×	M 0-2 G 0-2 P 9-42	3	
加藤 愛央 (西中田ジュニア)	×	○	M 1-1 G 1-1 P 30-24	2	

4年生女子シングルス C ブロック	吉田	手塚	七尾	勝敗	順位
吉田 華乃 (松陵シャトルズ)	○	○	M 2-0 G 2-0 P 42-24	1	
手塚 晴 (宮城野ジュニア)	×	○	M 1-1 G 1-1 P 36-33	2	
七尾 樺帆 (燕沢ジュニア)	×	×	M 0-2 G 0-2 P 21-42	3	

4年生女子シングルス D ブロック	後藤	矢野	佐々木	勝敗	順位
後藤 諒華 (田子ジュニア)	○	○	M 2-0 G 2-0 P 42-22	1	
矢野 ゆうあ (連坊ジュニア)	×	○	M 1-1 G 1-1 P 39-27	2	
佐々木 花菜 (仙台東部ジュニア)	×	×	M 0-2 G 0-2 P 10-42	3	

4年生女子シングルス E ブロック	岩渕	二階堂	菅井	勝敗	順位
岩渕 莉奈 (松陵シャトルズ)	○	×	M 1-1 G 1-1 P 39-30	2	
二階堂 千里 (あおばイーグルス)	×	×	M 0-2 G 0-2 P 13-42	3	
菅井 理央 (西中田ジュニア)	○	○	M 2-0 G 2-0 P 42-22	1	

平成28年度 仙台市新緑ジュニアバドミントン大会

3年生以下女子シングルス A ブロック	上 瀧	加 藤	加 藤	勝 敗	順 位
上瀧 千翔 (仙台大和ジュニア)		○ 21- 4	○ 21- 4	M 2-0 G 2-0 P 42-8	1
加藤 あおい (BPC仙台)	×		×	M 0-2 G 0-2 P 15-42	3
加藤 媛未 (田子ジュニア)	×	○ 21-11		M 1-1 G 1-1 P 25-32	2

3年生以下女子シングルス B ブロック	岩 田	根 立	工 藤	勝 敗	順 位
岩田 万由 (あおばイーグルス)		○ 21-18	○ 21-15	M 2-0 G 2-0 P 42-33	1
根立 妃菜妙 (連坊ジュニア)	×		×	M 0-2 G 0-2 P 24-42	3
工藤 美玖 (西中田ジュニア)	×	○ 21- 6		M 1-1 G 1-1 P 36-27	2

3年生以下女子シングルス C ブロック	末 永	針 生	大 崎	勝 敗	順 位
末永 梨緒 (BPC仙台)		×	○ 21-12	M 1-1 G 1-1 P 30-33	2
針生 みのり (西中田ジュニア)	○ 21- 9		○ 21- 3	M 2-0 G 2-0 P 42-12	1
大崎 花恋 (燕沢ジュニア)	×	×		M 0-2 G 0-2 P 15-42	3

3年生以下女子シングルス D ブロック	鳥 本	小 川	後 藤	勝 敗	順 位
鳥本 紬 (連坊ジュニア)		○ 21- 3	○ 21- 2	M 2-0 G 2-0 P 42-5	1
小川 芽依 (BPC仙台)	×		×	M 0-2 G 0-2 P 6-42	3
後藤 那央 (宮城野ジュニア)	×	○ 21- 3		M 1-1 G 1-1 P 23-24	2

3年生以下女子シングルス E ブロック	岩 渕	加 藤	田 中	勝 敗	順 位
岩渕 那夏 (松陵シャトルズ)		○ 21-14	×	M 1-1 G 1-1 P 38-35	1
加藤 萌々 (あおばイーグルス)	×		○ 21-18	M 1-1 G 1-1 P 35-39	3
田中 凧 (燕沢ジュニア)	○ 21-17	×		M 1-1 G 1-1 P 39-38	2

3年生以下女子シングルス 決勝トーナメント

