

平成28年度 仙台市民ミックスバドミントン大会

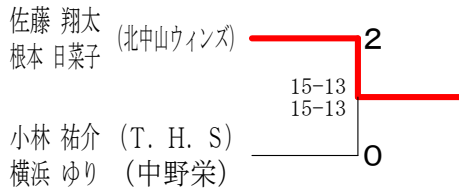
大会	種目	優勝	準優勝	三位	参加数	
2016.05.29 若林体育館	混合複1部	佐藤 翔太 根本 日菜子 (北中山ウィングス)			6	
	混合複2部	岡崎 孝弘 佐藤 由美子 (松陵・ニュートラル)	阿部 暢介 小林 千沙 (Fly High)		11	
	混合複3部	佐々木 伸一 木村 碧 (宮城大食産)	古橋 政紀 古橋 清子 (四郎丸愛好会)	瀬戸 健一 伊藤 純子 (WINDS)	中村 友哉 岡 優香 (宮城大食産)	24
	混合複4部	高橋 慎吾 高橋 明香 (グランディ)	千田 晃大 門馬 里美 (愛子)	平賀 友三 平賀 由美 (Bc. Hirose)	清野 康広 木村 博子 (吉成)	20

平成28年度 仙台市民ミックスバドミントン大会

混合ダブルス1部 Aブロック	村田 加藤	安住 佐藤	住藤 根	佐藤 本	勝敗	順位
村田 悠 (八本松) 加藤 舞子 (中野栄)		× 6-15 15-12 13-15	× 7-15 12-15	M 0-2 G 1-4 P 53-72		3
安住 紀人 (MATERIA) 佐藤 綾香 (Z E A L)	○ 15- 6 12-15 15-13		× 15-12 12-15 15-17	M 1-1 G 3-3 P 84-78		2
佐藤 翔太 (北中山ウインズ) 根本 日菜子	○ 15- 7 15-12	○ 12-15 15-12 17-15		M 2-0 G 4-1 P 74-61		1

混合ダブルス1部 Bブロック	吉田 遠藤	星 伊藤	小林 横	勝敗	順位
吉田 光希 (福室) 遠藤 瑞稀 (八本松)		× 11-15 10-15	× 9-15 3-15	M 0-2 G 0-4 P 33-60	3
星 光博 (MATERIA) 伊藤 弥生 (Z E A L)	○ 15-11 15-10		× 5-15 8-15	M 1-1 G 2-2 P 43-51	2
小林 祐介 (T. H. S) 横浜 ゆり (中野栄)	○ 15- 9 15- 3	○ 15- 5 15- 8		M 2-0 G 4-0 P 60-25	1

混合ダブルス1部 決勝トーナメント

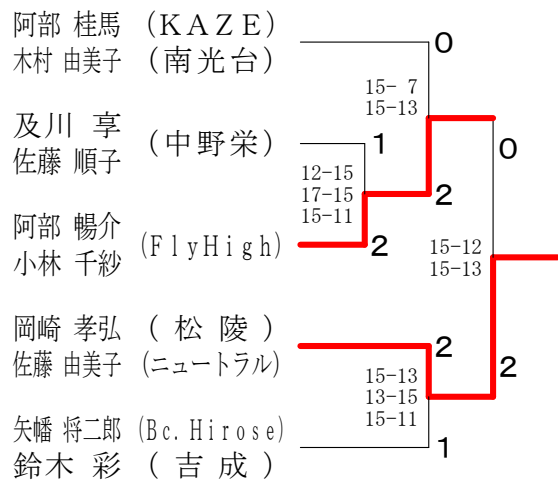


混合ダブルス2部 Aブロック	阿部 木村	山本 米田	藤原 松崎	勝敗	順位
阿部 桂馬 (KAZE) 木村 由美子 (南光台)		○ 11-15 15-10 16-14	○ 17-15 14-16 15-11	M 2-0 G 4-2 P 88-81	1
山本 皓大 (Bc. Hirose) 米田 早希	× 15-11 10-15 14-16		× 12-15 11-15	M 0-2 G 1-4 P 62-72	3
藤原 圭祐 (WINDS) 松崎 朱里	× 15-17 16-14 11-15	○ 15-12 15-11		M 1-1 G 3-2 P 72-69	2

混合ダブルス2部 Bブロック	岡崎 佐藤	根本 本	菅井 和	及川 佐藤	勝敗	順位
岡崎 孝弘 (松陵) 佐藤 由美子 (ニュートラル)		○ 15- 7 15- 6	○ 15-11 15-11	—	M 2-0 G 4-0 P 60-35	
根本 剛直 (北中山ウインズ) 根本 保子	× 7-15 6-15		—	× 14-16 5-15	M 0-2 G 0-4 P 32-61	
菅井 正寛 (荒町) 和田 優香	× 11-15 11-15	—		○ 15-13 15- 7	M 1-1 G 2-2 P 52-50	
及川 享 (中野栄) 佐藤 順子	—	○ 16-14 15- 5	× 13-15 7-15		M 1-1 G 2-2 P 51-49	

混合ダブルス2部 Cブロック	板垣 杉野	矢幡 鈴木	柳平 谷野	阿部 小林	勝敗	順位
板垣 征志 (八本松) 杉野 多恵子 (テンション21)		× 15-13 8-15 7-15	× 15-13 6-15 12-15	—	M 0-2 G 2-4 P 63-86	
矢幡 将二郎 (Bc. Hirose) 鈴木 彩 (吉成)	○ 13-15 15- 8 15- 7		—	○ 16-14 12-15 17-15	M 2-0 G 4-2 P 88-74	
柳平 和彦 (北中山ウインズ) 谷野 和代 (Z E A L)	○ 13-15 15- 6 15-12	—		× 13-15 13-15	M 1-1 G 2-3 P 69-63	
阿部 暢介 (FlyHigh) 小林 千紗	—	× 14-16 15-12 15-17	○ 15-13 15-13		M 1-1 G 3-2 P 74-71	

混合ダブルス2部 決勝トーナメント



平成28年度 仙台市民ミックスバドミントン大会

混合ダブルス3部 Aブロック	板倉 貞人 板倉 いづみ	千田 正広 穴戸 恵美	菊地 晋也 相澤 みゆき	勝敗	順位
	○	○	M 2-0 G 4-1 P 68-55	1	
	×	×	M 0-2 G 0-4 P 32-60	3	
	×	○	M 1-1 G 3-2 P 68-53	2	

混合ダブルス3部 Bブロック	佐々木 伸一 木村 碧	咲山 聡 高橋 直子	宮下 歩海 佐藤 春菜	勝敗	順位
	○	○	M 2-0 G 4-0 P 60-42	1	
	×	×	M 0-2 G 0-4 P 44-60	3	
	×	○	M 1-1 G 2-2 P 52-54	2	

混合ダブルス3部 Cブロック	北澤 芳輝 岩渕 みどり	玉川 洋樹 船橋 幸	小林 健 阿部 文江	勝敗	順位
	×	○	M 1-1 G 3-2 P 69-61	2	
	○	○	M 2-0 G 4-1 P 74-54	1	
	×	×	M 0-2 G 0-4 P 32-60	3	

混合ダブルス3部 Dブロック	阿部 朋幸 水垣 和美	中村 友哉 岡 優香	高橋 行浩 本間 芙美	勝敗	順位
	×	×	M 1-1 G 2-2 P 49-49	2	
	○	○	M 2-0 G 4-1 P 73-53	1	
	×	×	M 0-2 G 1-4 P 53-73	3	

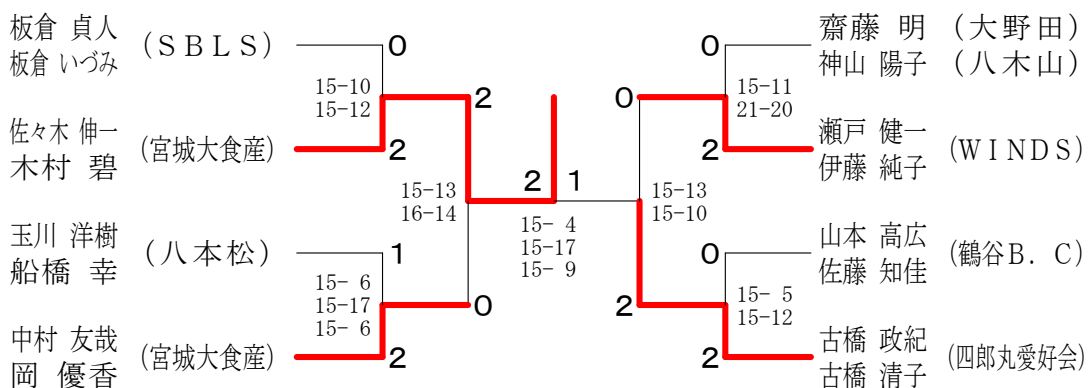
混合ダブルス3部 Eブロック	齋藤 明 神山 陽子	今野 晃 吉田 聖羽子	佐藤 康 宇賀神 弘美	勝敗	順位
	○	○	M 2-0 G 4-0 P 60-24	1	
	×	×	M 1-1 G 2-2 P 46-35	2	
	×	×	M 0-2 G 0-4 P 13-60	3	

混合ダブルス3部 Fブロック	水戸部 幸憲 村上 由香	小沼 恭輔 久保 可奈恵	瀬戸 健一 伊藤 純子	勝敗	順位
	○	×	M 1-1 G 2-3 P 62-69	2	
	×	×	M 0-2 G 1-4 P 61-68	3	
	○	○	M 2-0 G 4-0 P 60-46	1	

混合ダブルス3部 Gブロック	田中 聖悦 鈴木 舞	山本 高広 佐藤 知佳	長岡 政昭 二郷 陽子	勝敗	順位
	○	×	M 1-1 G 2-3 P 55-68	3	
	×	○	M 1-1 G 3-2 P 68-59	1	
	○	×	M 1-1 G 2-2 P 52-48	2	

混合ダブルス3部 Hブロック	菊池 敦 金子 あゆみ	佐藤 雅紀 安室 美和	古橋 政紀 古橋 清子	勝敗	順位
	×	○	M 1-1 G 3-3 P 75-75	2	
	○	×	M 1-1 G 2-3 P 60-64	3	
	×	○	M 1-1 G 3-2 P 63-59	1	

混合ダブルス3部 決勝トーナメント



平成28年度 仙台市民ミックスバドミントン大会

混合ダブルス4部 Aブロック	中川 中川	福島 大久保	平賀 平賀	菅原 菅原	勝敗	順位
中川 努 中川 ちとせ (虹の丘クラブ)		× 11-15 7-15	× 8-15 6-15	—	M 0-2 G 0-4 P 32-60	
福島 和俊 大久保 祐子 (荒町)	○ 15-11 15-7		—	○ 13-15 15-6 15-9	M 2-0 G 4-1 P 73-48	
平賀 友三 平賀 由美 (Bc. Hirose)	○ 15-8 15-6	—		○ 15-11 15-11	M 2-0 G 4-0 P 60-36	
菅原 昭三 菅原 由美 (中野栄)	—	× 15-13 6-15 9-15	× 11-15 11-15		M 0-2 G 1-4 P 52-73	

混合ダブルス4部 Bブロック	小室 小室	高橋 高橋	鈴木 鈴木	勝敗	順位
小室 勇悟 小室 麻由美 (八本松)		× 9-15 12-15	× 7-15 7-15	M 0-2 G 0-4 P 35-60	3
高橋 慎吾 高橋 明香 (グランディ)	○ 15-9 15-12		○ 15-8 15-13	M 2-0 G 4-0 P 60-42	1
鈴木 貴士 阿部 直子 (S B L S)	○ 15-7 15-7	× 8-15 13-15		M 1-1 G 2-2 P 51-44	2

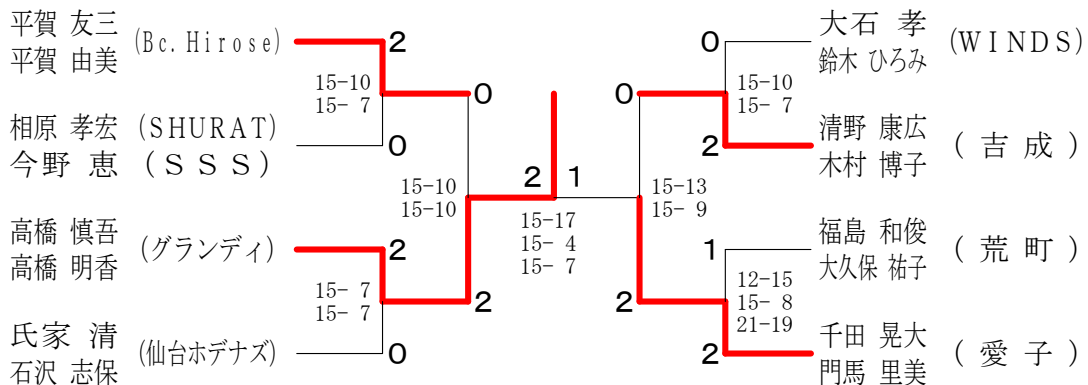
混合ダブルス4部 Cブロック	氏家 石沢	菊地 田邊	金野 今野	勝敗	順位
氏家 清 石沢 志保 (仙台ホデナス)		○ 15-12 15-11	○ 15-5 10-15 15-8	M 2-0 G 4-1 P 70-51	1
菊地 拓也 田邊 佳奈子 (S B L S)	× 12-15 11-15		× 10-15 5-15	M 0-2 G 0-4 P 38-60	3
金野 雅喜 今野 あき子 (茂庭台クラブ)	× 5-15 15-10 8-15	○ 15-10 15-5		M 1-1 G 3-2 P 58-55	2

混合ダブルス4部 Dブロック	増森 佐々木	小野 小野	大石 鈴木	勝敗	順位
増森 清文 佐々木 由貴 (S B L S)		○ 15-11 17-15	× 3-15 11-15	M 1-1 G 2-2 P 46-56	2
小野 郁生 小野 由美子 (虹の丘クラブ)	× 11-15 15-17		× 12-15 11-15	M 0-2 G 0-4 P 49-62	3
大石 孝 鈴木 ひろみ (WINDS)	○ 15-3 15-11	○ 15-12 15-11		M 2-0 G 4-0 P 60-37	1

混合ダブルス4部 Eブロック	奥田 佐々木	齋藤 有竹	清野 木村	勝敗	順位
奥田 博昭 佐々木 治子 (Burners)		× 4-15 5-15	× 3-15 5-15	M 0-2 G 0-4 P 17-60	3
齋藤 尚 有竹 秀美 (南光台)	○ 15-4 15-5		× 8-15 7-15	M 1-1 G 2-2 P 45-39	2
清野 康広 木村 博子 (吉成)	○ 15-3 15-5	○ 15-8 15-7		M 2-0 G 4-0 P 60-23	1

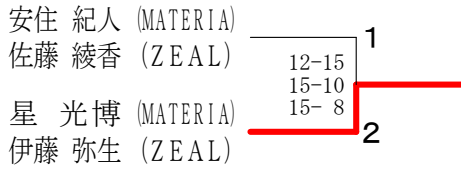
混合ダブルス4部 Fブロック	本谷 細川	千田 門馬	相原 今野	細谷 赤坂	勝敗	順位
本谷 依士 細川 直美 (S B L S)		× 10-15 5-15	× 16-14 11-15 8-15	—	M 0-2 G 1-4 P 50-74	
千田 晃大 門馬 里美 (愛子)	○ 15-10 15-5		—	○ 15-12 15-13	M 2-0 G 4-0 P 60-40	
相原 孝宏 今野 恵 (S S S)	○ 14-16 15-11 15-8	—		× 11-15 15-11 13-15	M 1-1 G 3-3 P 83-76	
細谷 正昭 赤坂 尚子 (S B L S)	—	× 12-15 13-15	○ 15-11 11-15 15-13		M 1-1 G 2-3 P 66-69	

混合ダブルス4部 決勝トーナメント

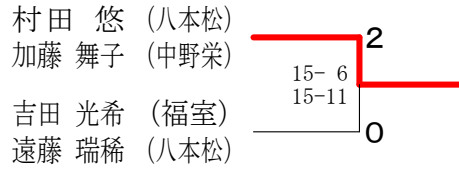


平成28年度 仙台市民ミックスバドミントン大会

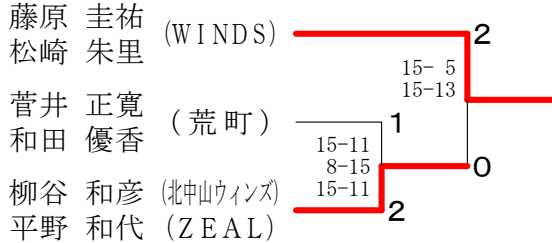
混合ダブルス1部Bトーナメント



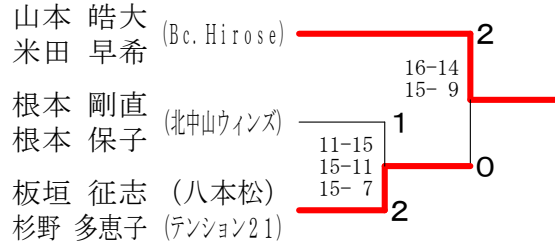
混合ダブルス1部Cトーナメント



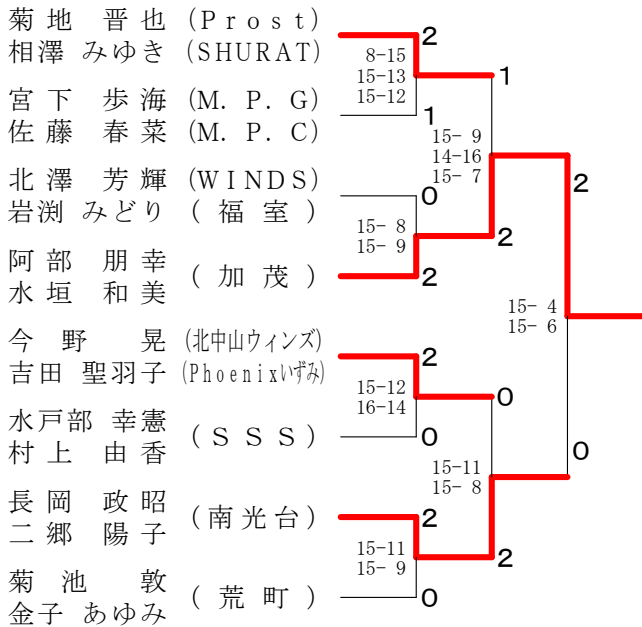
混合ダブルス2部Bトーナメント



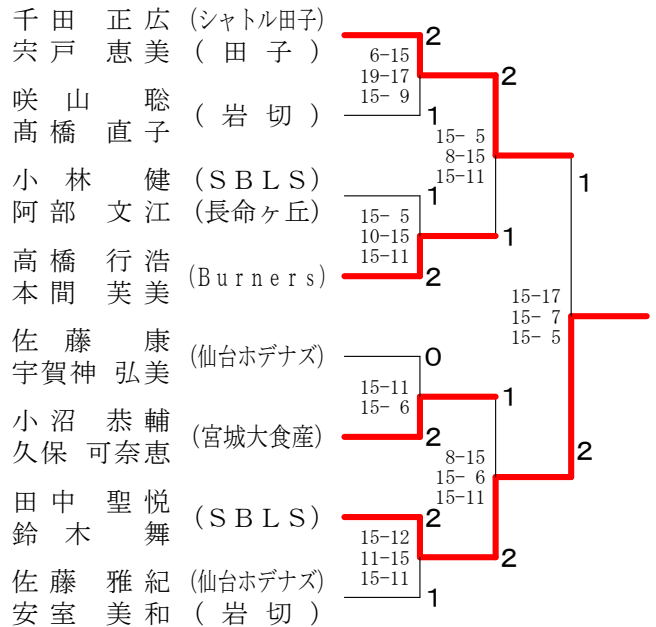
混合ダブルス2部Cトーナメント



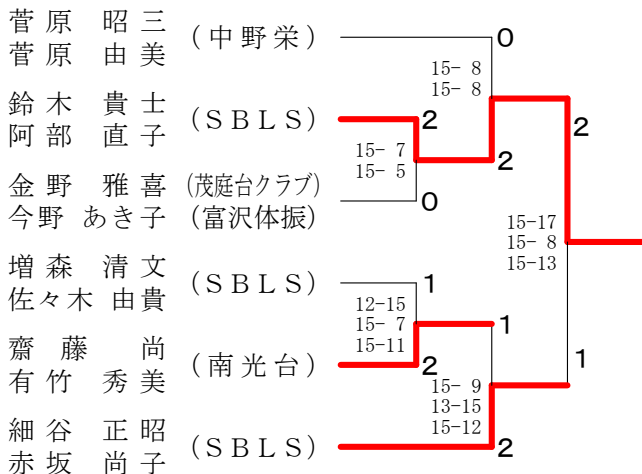
混合ダブルス3部Bトーナメント



混合ダブルス3部Cトーナメント



混合ダブルス4部Bトーナメント



混合ダブルス4部Cトーナメント

