

第2回 キッズバドミントン東北2016

大会	種目	優勝	準優勝	三位		参加数
2016. 03. 27 仙台市体育館	9男子単	村元 舞袈斗 (常盤ジュニア)	玉川 空 (G P Wジュニア)	佐藤 愛翔 (大山バドスポ少)	佐々木 一真 (にしせんジュニア)	5 8
	8男子単	芳賀 彪汰 (石巻クラブ)	渡邊 裕貴 (みゆきジュニア)	三浦 剛貴 (仙北市バドスポ少)	石沢 太一 (ふじかけバドスポ少)	3 2
	7以下男子単	寺島 拓夢 (仙台大和ジュニア)	阿部 悠行 (赤石台ジュニア)	齋藤 優楽 (あおばイーグルス)	高坂 尚陽 (浪岡ジュニア)	3 8
	9女子単	對馬 杏菜 (弘前キッズ)	古川 結菜 (常盤ジュニア)	山内 こころ (大曲バドスピリッツ)	菅井 理央 (西中田ジュニア)	8 3
	8女子単	長山 実央 (赤崎シャトルズ)	山川 恵実 (ふじかけバドスポ少)	後藤 葵 (塩竈ジュニア)	工藤 彩歩 (神岡ジュニア)	4 8
	7以下女子単	畠山 想来 (ハイタッチジュニア)	鈴木 彩未 (弘前ライクショット)	高橋 心 (米沢南部J B C)	渡部 稀子 (葵バドミントンクラブ)	2 6

9歳男子シングルス Aブロック	井上	安田	石川	勝敗	順位
井上 椋太 (横倉ジュニア)		○ 21-7	○ 21-15	M 2-0 G 2-0 P 42-22	1
安田 逸晟 (東和キッズ)	×		○ 21-11	M 1-1 G 1-1 P 28-32	2
石川 巧人 (鶴岡六区バドスポ少)	×	×		M 0-2 G 0-2 P 26-42	3

9歳男子シングルス Bブロック	鈴木	菅家	後藤	勝敗	順位
鈴木 眞白 (滝沢パドラーズ)		○ 21-15	×	M 1-1 G 1-1 P 28-36	2
菅家 篤 (岩沼ジュニア)	×		×	M 0-2 G 0-2 P 23-42	3
後藤 秀太 (五所川原ジュニア)	○ 21-7	○ 21-8		M 2-0 G 2-0 P 42-15	1

9歳男子シングルス Cブロック	三浦	中杉	高山	勝敗	順位
三浦 冬眞 (多賀城JBC)		×	×	M 0-2 G 0-2 P 24-42	3
中杉 晴哉 (泉ジュニア)	○ 21-10		○ 21-12	M 2-0 G 2-0 P 42-22	1
高山 泰 (宮城野ジュニア)	○ 21-14	×		M 1-1 G 1-1 P 33-35	2

9歳男子シングルス Dブロック	内海	渡邊	佐藤	勝敗	順位
内海 楓眞 (鹿島台ジュニア)		×	×	M 0-2 G 0-2 P 6-42	3
渡邊 出海 (矢沢ジュニア)	○ 21-6		×	M 1-1 G 1-1 P 25-27	2
佐藤 愛翔 (大山バドスポ少)	○ 21-0	○ 21-4		M 2-0 G 2-0 P 42-4	1

9歳男子シングルス Eブロック	高橋	今野	遠藤	勝敗	順位
高橋 春杜 (湯口ジュニア)		○ 21-10	×	M 1-1 G 1-1 P 28-31	2
今野 陽翔 (仙台東部ジュニア)	×		×	M 0-2 G 0-2 P 17-42	3
遠藤 也真斗 (相馬シャトルズ)	○ 21-7	○ 21-7		M 2-0 G 2-0 P 42-14	1

9歳男子シングルス Fブロック	戸村	前川	阿部	勝敗	順位
戸村 大地 (角田ジュニア)		○ 21-14	○ 21-10	M 2-0 G 2-0 P 42-24	1
前川 純 (都南ジュニア)	×		×	M 0-2 G 0-2 P 17-42	3
阿部 壮太 (GPWジュニア)	×	○ 21-3		M 1-1 G 1-1 P 31-24	2

9歳男子シングルス Gブロック	西部	佐藤	白田	勝敗	順位
西部 陽翔 (米沢南部JBC)		○ 21-7	○ 21-8	M 2-0 G 2-0 P 42-15	1
佐藤 竜翔 (岩沼ジュニア)	×		×	M 0-2 G 0-2 P 7-42	3
白田 悠成 (前沢ジュニア)	×	○ 21-0		M 1-1 G 1-1 P 29-21	2

9歳男子シングルス Hブロック	村元	高橋	長田	勝敗	順位
村元 舞娑斗 (常盤ジュニア)		○ 21-6	○ 21-1	M 2-0 G 2-0 P 42-7	1
高橋 翔太 (衣川Jrスター)	×		○ 21-3	M 1-1 G 1-1 P 27-24	2
長田 優輝 (塩竈ジュニア)	×	×		M 0-2 G 0-2 P 4-42	3

9歳男子シングルス Iブロック	鷺谷	白戸	藤澤	勝敗	順位
鷺谷 天祐生 (八郎瀧レイクジュニア)		○ 21-16	×	M 1-1 G 1-1 P 34-37	2
白戸 孝典 (西中田ジュニア)	×		×	M 0-2 G 0-2 P 28-42	3
藤澤 亮仁 (北上ジュニア)	○ 21-13	○ 21-12		M 2-0 G 2-0 P 42-25	1

9歳男子シングルス Jブロック	佐藤	柴田	佐々木	勝敗	順位
佐藤 駿矢 (鹿島台ジュニア)		○ 21-18	×	M 1-1 G 1-1 P 28-39	2
柴田 晃希 (矢沢ジュニア)	×		×	M 0-2 G 0-2 P 31-42	3
佐々木 一真 (にしせんジュニア)	○ 21-7	○ 21-13		M 2-0 G 2-0 P 42-20	1

第2回 キッズバドミントン東北2016

平成28年3月27日 仙台市体育館

9歳男子シングルス Kブロック	玉手	中村	五十嵐	勝敗	順位
玉手 天 (横倉ジュニア)	○	○	M 2-0 G 2-0 P 42-11	1	
中村 漣児 (都南ジュニア)	×	×	M 0-2 G 0-2 P 10-42	3	
五十嵐 仙 (鶴岡六区バドスポ少)	×	○	M 1-1 G 1-1 P 29-28	2	

9歳男子シングルス Lブロック	渡部	菅家	藤原	勝敗	順位
渡部 廉 (雫バドミントンクラブ)	×	×	M 1-1 G 1-1 P 38-35	2	
菅家 怜 (岩沼ジュニア)	○	○	M 2-0 G 2-0 P 42-27	1	
藤原 将吾 (湯口ジュニア)	×	×	M 0-2 G 0-2 P 24-42	3	

9歳男子シングルス Mブロック	佐々木	菊池	中島	勝敗	順位
佐々木 陽人 (雫バドミントンクラブ)	×	×	M 0-2 G 0-2 P 27-42	3	
菊池 涼介 (宮城野ジュニア)	○	×	M 1-1 G 1-1 P 25-39	2	
中島 希大 (沼田スポ少)	○	○	M 2-0 G 2-0 P 42-13	1	

9歳男子シングルス Nブロック	佐藤	後藤	佐川	勝敗	順位
佐藤 望 (塩竈ジュニア)	×	○	M 1-1 G 1-1 P 37-30	2	
後藤 大輝 (水沢ブラックキッズ)	×	×	M 0-2 G 0-2 P 20-42	3	
佐川 光 (東和キッズ)	○	○	M 2-0 G 2-0 P 42-27	1	

9歳男子シングルス Oブロック	阿部	遠藤	菊地	勝敗	順位
阿部 颯悟 (石巻クラブ)	○	○	M 2-0 G 2-0 P 42-11	1	
遠藤 大悟 (前沢ジュニア)	×	○	M 1-1 G 1-1 P 29-26	2	
菊地 謙斗 (しろいしジュニア)	×	×	M 0-2 G 0-2 P 8-42	3	

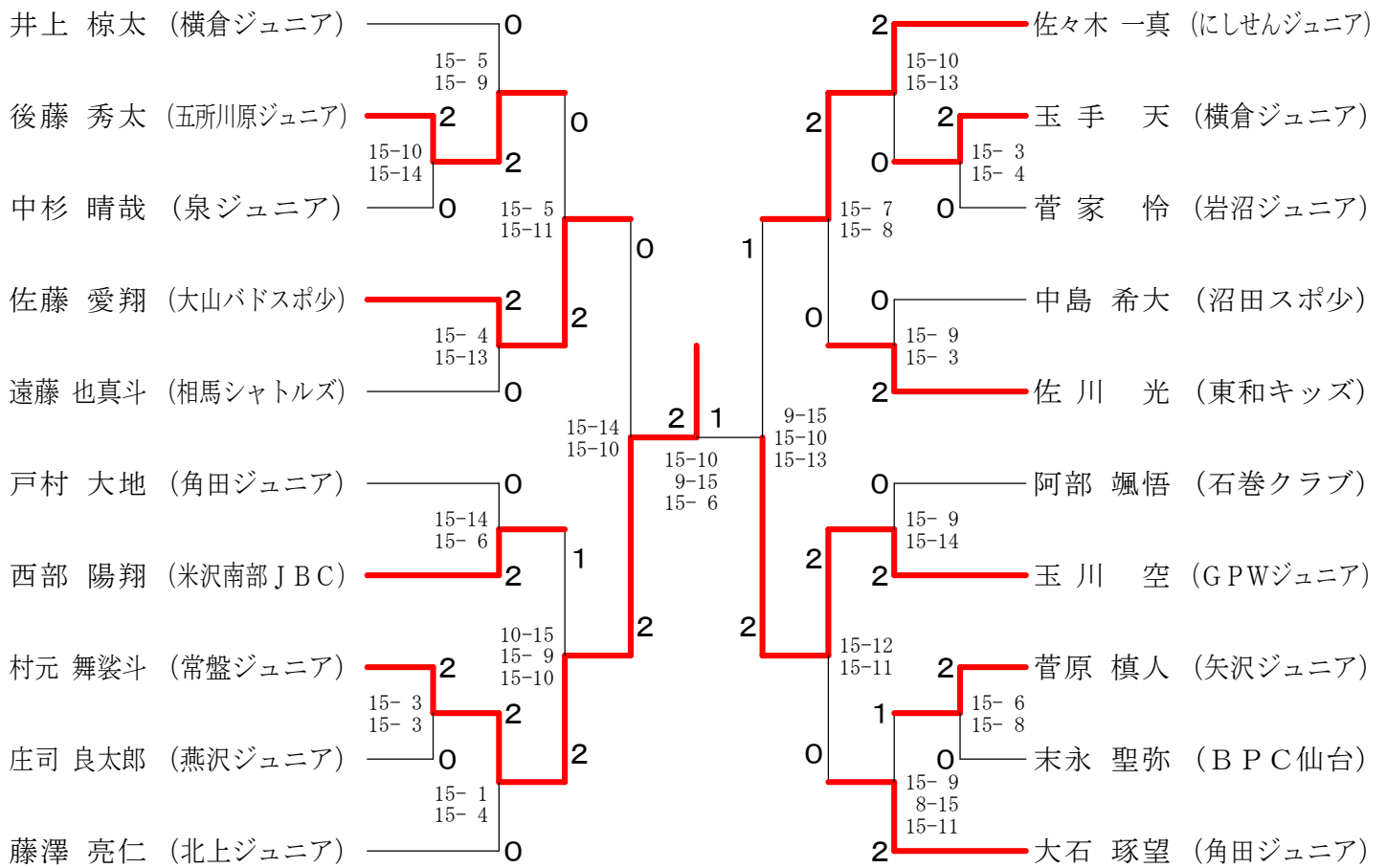
9歳男子シングルス Pブロック	白戸	沖田	玉川	勝敗	順位
白戸 佑典 (西中田ジュニア)	×	×	M 0-2 G 0-2 P 16-42	3	
沖田 鉦真 (ACTジュニア)	○	×	M 1-1 G 1-1 P 28-33	2	
玉川 空 (GPWジュニア)	○	○	M 2-0 G 2-0 P 42-11	1	

9歳男子シングルス Qブロック	高橋	菅原	山形	勝敗	順位
高橋 孝太郎 (連坊ジュニア)	×	×	M 1-1 G 1-1 P 28-37	2	
菅原 慎人 (矢沢ジュニア)	○	○	M 2-0 G 2-0 P 42-18	1	
山形 佳史 (五所川原ジュニア)	×	×	M 0-2 G 0-2 P 27-42	3	

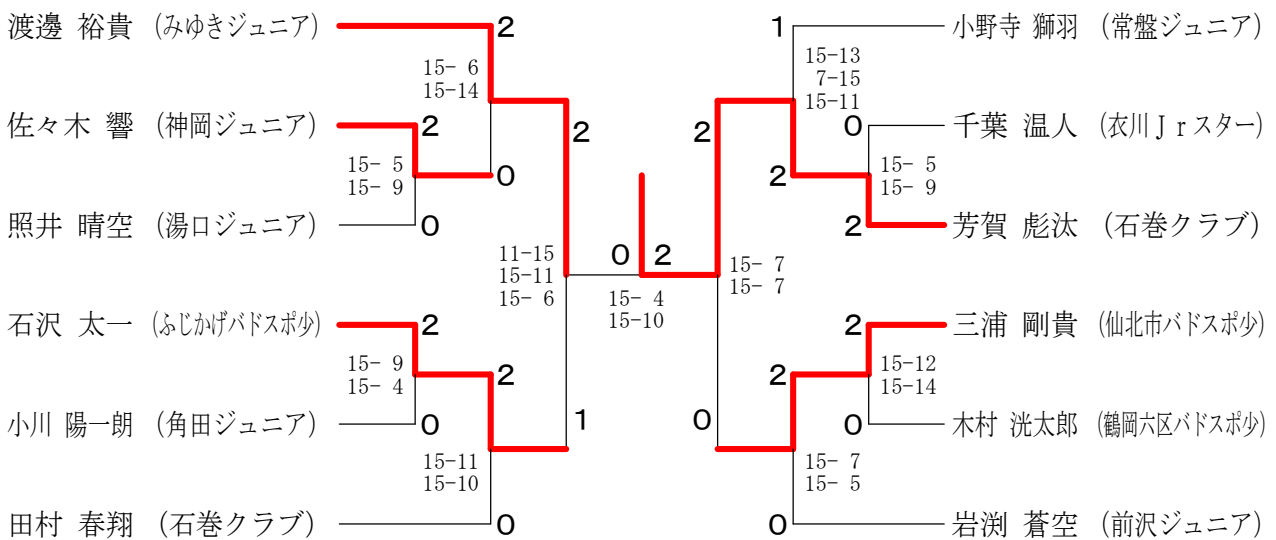
9歳男子シングルス Rブロック	鈴木	末永	風間	勝敗	順位
鈴木 尊 (都南ジュニア)	×	×	M 0-2 G 0-2 P 12-42	3	
末永 聖弥 (BPC仙台)	○	○	M 2-0 G 2-0 P 42-11	1	
風間 昊大 (鶴岡六区バドスポ少)	○	×	M 1-1 G 1-1 P 29-30	2	

9歳男子シングルス Sブロック	大石	渡邊	佐藤	庄司	勝敗	順位
大石 琢望 (角田ジュニア)	○	○	—	M 2-0 G 2-0 P 42-6		
渡邊 兼治 (相馬シャトルズ)	×	—	○	M 1-1 G 1-1 P 24-37		
佐藤 昊一 (衣川Jrスター)	×	—	×	M 0-2 G 0-2 P 15-42		
庄司 良太郎 (燕沢ジュニア)	—	×	○	M 1-1 G 1-1 P 37-33		

9歳男子シングルス 決勝トーナメント



8歳男子シングルス 決勝トーナメント



第2回 キッズバドミントン東北2016

平成28年3月27日 仙台市体育館

8歳男子シングルス Aブロック	渡邊	千田	阿部	勝敗	順位
渡邊 裕貴 (みゆきジュニア)		○ 21-5	○ 21-4	M 2-0 G 2-0 P 42-9	1
千田 絃喜 (水沢ブラックキッズ)	×		×	M 0-2 G 0-2 P 19-42	3
阿部 光貴 (石巻クラブ)	×	○ 21-14		M 1-1 G 1-1 P 25-35	2

8歳男子シングルス Bブロック	佐々木	千田	加藤	勝敗	順位
佐々木 響 (神岡ジュニア)		○ -X	○ 21-20	M 2-0 G 2-0 P 21-20	1
千田 陽和太 (前沢ジュニア)	×		×	M 0-2 G 0-2 P 0-0	3
加藤 千尋 (田子ジュニア)	×	○ 20-21		M 1-1 G 1-1 P 20-21	2

8歳男子シングルス Cブロック	照井	白戸	後藤	勝敗	順位
照井 晴空 (湯口ジュニア)		○ 21-16	○ 21-17	M 2-0 G 2-0 P 42-33	1
白戸 勝也 (弘前キッズ)	×		○ 21-8	M 1-1 G 1-1 P 37-29	2
後藤 秀斗 (燕沢ジュニア)	×	×		M 0-2 G 0-2 P 25-42	3

8歳男子シングルス Dブロック	石沢	斉藤	杉森	勝敗	順位
石沢 太一 (ふじがげバドスポ)		○ 21-6	○ 21-5	M 2-0 G 2-0 P 42-11	1
斉藤 悠太 (都南ジュニア)	×		×	M 0-2 G 0-2 P 17-42	3
杉森 鼓羽 (BPC仙台)	×	○ 21-11		M 1-1 G 1-1 P 26-32	2

8歳男子シングルス Eブロック	高山	清水	田村	千葉	勝敗	順位
高山 宏 (宮城野ジュニア)		○ 21-8	×	—	M 1-1 G 1-1 P 28-29	
清水 健吾 (GPWジュニア)	×		—	×	M 0-2 G 0-2 P 15-42	
田村 春翔 (石巻クラブ)	○ 21-7	—		○ 21-17	M 2-0 G 2-0 P 42-24	
千葉 温人 (衣川Jrスター)	—	○ 21-7	×		M 1-1 G 1-1 P 38-28	

8歳男子シングルス Fブロック	小川	河口	鈴木	小野寺	勝敗	順位
小川 陽一朗 (角田ジュニア)		○ -X	○ 21-13	—	M 2-0 G 2-0 P 21-13	
河口 旺生 (ふじがげバドスポ)	×		—	×	M 0-2 G 0-2 P 0-0	
鈴木 宏哉 (スーパーバード)	×	13-21	—	×	M 0-2 G 0-2 P 17-42	
小野寺 獅羽 (常盤ジュニア)	—	○ -X	○ 21-4		M 2-0 G 2-0 P 21-4	

8歳男子シングルス Gブロック	梅原	朝日	芳賀	勝敗	順位
梅原 悠和 (水沢ブラックキッズ)		×	×	M 0-2 G 0-2 P 3-42	3
朝日 小次郎 (GPWジュニア)	○ 21-3		×	M 1-1 G 1-1 P 29-24	2
芳賀 彪汰 (石巻クラブ)	○ 21-0	○ 21-8		M 2-0 G 2-0 P 42-8	1

8歳男子シングルス Hブロック	三浦	小林	渡辺	勝敗	順位
三浦 剛貴 (仙北市バドスポ)		○ -X	○ 21-7	M 2-0 G 2-0 P 21-7	1
小林 友哉 (えさしガンバー'S)	×		×	M 0-2 G 0-2 P 0-0	3
渡辺 幸羽 (北方ジュニア)	×	○ 7-21		M 1-1 G 1-1 P 7-21	2

8歳男子シングルス Iブロック	畠山	木村	佐々木	勝敗	順位
畠山 廣也 (湯口ジュニア)		×	○ 21-20	M 1-1 G 1-1 P 27-41	2
木村 洸太郎 (鶴岡六区バドスポ)	○ 21-6		○ 21-14	M 2-0 G 2-0 P 42-20	1
佐々木 蒼月 (BPC仙台)	×	×		M 0-2 G 0-2 P 34-42	3

8歳男子シングルス Jブロック	大内	岩渕	鶴岡	勝敗	順位
大内 悠矢 (東和キッズ)		×	×	M 0-2 G 0-2 P 28-42	3
岩渕 蒼空 (前沢ジュニア)	○ 21-19		○ 21-20	M 2-0 G 2-0 P 42-39	1
鶴岡 陽向 (塩竈ジュニア)	○ 21-9	×		M 1-1 G 1-1 P 41-30	2

第2回 キッズバドミントン東北2016

平成28年3月27日 仙台市体育館

7歳以下男子シングルス Aブロック	高坂	大山	宮	齋藤	勝敗	順位
高坂 尚陽 (浪岡ジュニア)	△	×	○	—	M 1-1 G 1-1 P 38-33	
大山 晴信 (連坊ジュニア)	○	△	—	○	M 2-0 G 2-0 P 42-28	
宮 智浩 (角田ジュニア)	×	—	△	×	M 0-2 G 0-2 P 27-42	
齋藤 陽太 (ふじがげバドスポ)	—	×	○	△	M 1-1 G 1-1 P 32-36	

7歳以下男子シングルス Bブロック	田鎖	渡邊	寺島	勝敗	順位
田鎖 仁 (ライスヒルズジュニア)	△	×	×	M 0-2 G 0-2 P 23-42	3
渡邊 友哉 (相馬シャトルズ)	○	△	×	M 1-1 G 1-1 P 24-40	2
寺島 拓夢 (仙台大和ジュニア)	○	○	△	M 2-0 G 2-0 P 42-7	1

7歳以下男子シングルス Cブロック	山口	猿舘	久松	勝敗	順位
山口 航輝 (田子ジュニア)	△	×	○	M 1-1 G 1-1 P 27-32	2
猿舘 馴 (チャグチャグ)	○	△	○	M 2-0 G 2-0 P 42-14	1
久松 侑 (しろいしジュニア)	×	×	△	M 0-2 G 0-2 P 19-42	3

7歳以下男子シングルス Dブロック	仲田	齋藤	菅野	勝敗	順位
仲田 彩凌 (白河ひがしジュニア)	△	○	○	M 2-0 G 2-0 P 21-10	1
齋藤 舜 (西中田ジュニア)	×	△	○	M 1-1 G 1-1 P 10-21	2
菅野 暖人 (えさしガンバー'S)	×	×	△	M 0-2 G 0-2 P 0-0	3

7歳以下男子シングルス Eブロック	味岡	佐々木	内海	勝敗	順位
味岡 友陽 (BPC仙台)	△	○	○	M 2-0 G 2-0 P 42-15	1
佐々木 朝陽 (雫バドミントンクラブ)	×	△	×	M 0-2 G 0-2 P 14-42	3
内海 真弥 (鹿島台ジュニア)	×	○	△	M 1-1 G 1-1 P 31-30	2

7歳以下男子シングルス Fブロック	渡部	澁谷	齋藤	勝敗	順位
渡部 慶治 (雫バドミントンクラブ)	△	○	×	M 1-1 G 1-1 P 30-29	2
澁谷 寛騎 (ふじがげバドスポ)	×	△	×	M 0-2 G 0-2 P 12-42	3
齋藤 優楽 (あおぼイーグルス)	○	○	△	M 2-0 G 2-0 P 42-13	1

7歳以下男子シングルス Gブロック	法華津	松浦	奥山	勝敗	順位
法華津 琉樹 (水沢ブラックキッズ)	△	○	○	M 2-0 G 2-0 P 42-16	1
松浦 巧磨 (連坊ジュニア)	×	△	○	M 1-1 G 1-1 P 33-32	2
奥山 陽翔 (大曲バドスピリッツ)	×	×	△	M 0-2 G 0-2 P 15-42	3

7歳以下男子シングルス Hブロック	菅原	柴田	斧田	勝敗	順位
菅原 楽久 (北方クラブ)	△	○	○	M 2-0 G 2-0 P 42-16	1
柴田 碧良 (矢沢ジュニア)	×	△	×	M 0-2 G 0-2 P 8-42	3
斧田 尚樹 (あおぼイーグルス)	×	○	△	M 1-1 G 1-1 P 33-25	2

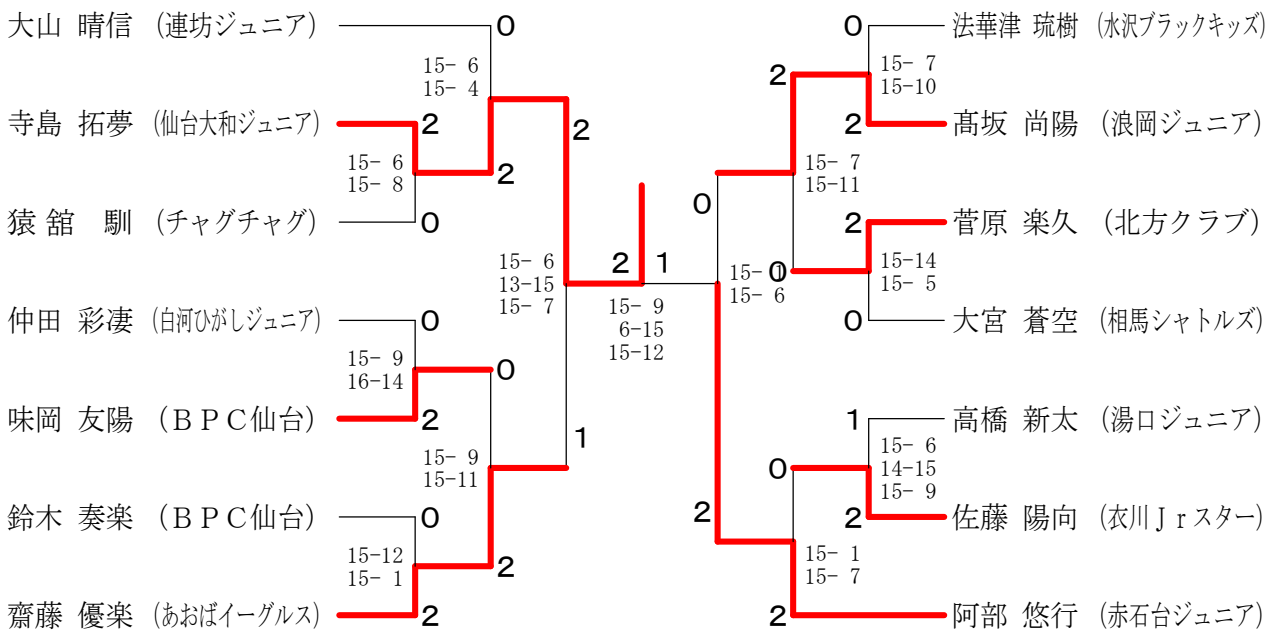
7歳以下男子シングルス Iブロック	東海林	大宮	赤坂	勝敗	順位
東海林 龍 (ふじがげバドスポ)	△	×	×	M 0-2 G 0-2 P 7-42	3
大宮 蒼空 (相馬シャトルズ)	○	△	○	M 2-0 G 2-0 P 42-12	1
赤坂 奏風 (角田ジュニア)	○	×	△	M 1-1 G 1-1 P 30-25	2

7歳以下男子シングルス Jブロック	菊地	庄司	高橋	勝敗	順位
菊地 藤馬 (しろいしジュニア)	△	×	×	M 0-2 G 0-2 P 7-42	3
庄司 陽祐 (天童市バドスポ)	○	△	×	M 1-1 G 1-1 P 36-26	2
高橋 新太 (湯口ジュニア)	○	○	△	M 2-0 G 2-0 P 42-17	1

7歳以下男子シングルス Kブロック	佐藤	小林	工藤	勝敗	順位
佐藤 陽向 (衣川Jrスター)		○ 21-14	○ 21- 4	M 2-0 G 2-0 P 42-18	1
小林 祐希 (立川バドスポ)	× 14-21		○ 21- 5	M 1-1 G 1-1 P 35-26	2
工藤 和睦 (西中田ジュニア)	× 4-21	× 5-21		M 0-2 G 0-2 P 9-42	3

7歳以下男子シングルス Lブロック	鈴木	藤澤	矢吹	阿部	勝敗	順位
鈴木 奏楽 (BPC仙台)		× 19-21	○ 21-10	—	M 1-1 G 1-1 P 40-31	
藤澤 幸永 (北上ジュニア)	○ 21-19		—	× 3-21	M 1-1 G 1-1 P 24-40	
矢吹 隆成 (白河ひがしジュニア)	× 10-21	—		× 6-21	M 0-2 G 0-2 P 16-42	
阿部 悠行 (赤石台ジュニア)	—	○ 21- 3	○ 21- 6		M 2-0 G 2-0 P 42-9	

7歳以下男子シングルス 決勝トーナメント



9歳女子シングルス Aブロック	山内	及川	岩渕	勝敗	順位
山内 ころろ (大曲バドスピッツ)		○ 21-5	○ 21-9	M 2-0 G 2-0 P 42-14	1
及川 花香 (東和シャトルズ)	×		×	M 0-2 G 0-2 P 24-42	3
岩渕 莉奈 (松陵シャトルズ)	×	○ 21-19		M 1-1 G 1-1 P 30-40	2

9歳女子シングルス Bブロック	白取	渡部	芳賀	勝敗	順位
白取 桜妃 (常盤ジュニア)		○ 21-7	○ 21-13	M 2-0 G 2-0 P 42-20	1
渡部 璃子 (菱バドミントンクラブ)	×		×	M 0-2 G 0-2 P 25-42	3
芳賀 夢乃 (仙台東部ジュニア)	×	○ 21-18		M 1-1 G 1-1 P 34-39	2

9歳女子シングルス Cブロック	黒田	佐藤	根立	勝敗	順位
黒田 沙希 (ライスヒルジュニア)		○ 21-10	×	M 1-1 G 1-1 P 29-31	2
佐藤 栞菜 (鶴岡城北スポ少)	×		×	M 0-2 G 0-2 P 15-42	3
根立 莉苑 (連坊ジュニア)	○ 21-8	○ 21-5		M 2-0 G 2-0 P 42-13	1

9歳女子シングルス Dブロック	菅原	榎本	阿部	勝敗	順位
菅原 美衣 (都南ジュニア)		×	×	M 0-2 G 0-2 P 11-42	3
榎本 美優 (愛宕ディオスポ少)	○ 21-7		○ 21-16	M 2-0 G 2-0 P 42-23	1
阿部 心春 (相馬シャトルズ)	○ 21-4	×		M 1-1 G 1-1 P 37-25	2

9歳女子シングルス Eブロック	大志田	高橋	佐々木	勝敗	順位
大志田 仁陽 (monkey)		○ 21-20	○ 21-18	M 2-0 G 2-0 P 42-38	1
高橋 花菜 (沼田スポ少)	×		○ 21-10	M 1-1 G 1-1 P 41-31	2
佐々木 香乃 (仙台大和ジュニア)	×	×		M 0-2 G 0-2 P 28-42	3

9歳女子シングルス Fブロック	小岩	風間	佐々木	勝敗	順位
小岩 花 (鱒バドミントンクラブ)		○ 21-5	×	M 1-1 G 1-1 P 27-26	2
風間 愛菜 (鶴岡六区バドスポ少)	×		×	M 0-2 G 0-2 P 13-42	3
佐々木 飛華 (塩竈ジュニア)	○ 21-6	○ 21-8		M 2-0 G 2-0 P 42-14	1

9歳女子シングルス Gブロック	後藤	佐藤	加藤	勝敗	順位
後藤 莉々 (浪岡ジュニア)		○ 21-16	○ 21-6	M 2-0 G 2-0 P 42-22	1
佐藤 珠朱 (水沢ブラックキッズ)	×		○ 21-3	M 1-1 G 1-1 P 37-24	2
加藤 愛央 (西中田ジュニア)	×	×		M 0-2 G 0-2 P 9-42	3

9歳女子シングルス Hブロック	沼倉	柳原	小松	勝敗	順位
沼倉 ひなた (神岡ジュニア)		×	○ 21-11	M 1-1 G 1-1 P 36-32	1
柳原 愛華 (前沢ジュニア)	○ 21-15		×	M 1-1 G 1-1 P 40-36	2
小松 南 (GPWジュニア)	×	○ 21-19		M 1-1 G 1-1 P 32-40	3

9歳女子シングルス Iブロック	佐々木	佐藤	後藤	勝敗	順位
佐々木 侑愛 (ライスヒルジュニア)		○ 21-8	×	M 1-1 G 1-1 P 33-29	2
佐藤 愛莉 (米沢南部JBC)	×		×	M 0-2 G 0-2 P 15-42	3
後藤 諒華 (田子ジュニア)	○ 21-12	○ 21-7		M 2-0 G 2-0 P 42-19	1

9歳女子シングルス Jブロック	名須川	小林	白川	勝敗	順位
名須川 優花 (湯口ジュニア)		×	×	M 0-2 G 0-2 P 21-42	3
小林 桃子 (鶴岡城北スポ少)	○ 21-12		○ 21-13	M 2-0 G 2-0 P 42-25	1
白川 千乃 (明石台ジュニア)	○ 21-9	×		M 1-1 G 1-1 P 34-30	2

9歳女子シングルス Kブロック	小原	佐藤	佐藤	勝敗	順位
小原 虹愛 (矢沢ジュニア)		○ 21-6	○ 21-14	M 2-0 G 2-0 P 42-20	1
佐藤 双葉 (愛宕ディオスポ少)	×		×	M 0-2 G 0-2 P 19-42	3
佐藤 柊依 (岩沼ジュニア)	×	○ 21-13		M 1-1 G 1-1 P 35-34	2

9歳女子シングルス Lブロック	黒坂	大宮	菅野	勝敗	順位
黒坂 未来 (沼田スポ少)		○ 21-12	○ -X	M 2-0 G 2-0 P 42-12	1
大宮 日菜 (相馬シャトルズ)	×		○ -X	M 1-1 G 1-1 P 12-21	2
菅野 史 (連坊ジュニア)	×	×		M 0-2 G 0-2 P 0-21	3

9歳女子シングルス Mブロック	対馬	森	小野	勝敗	順位
対馬 杏菜 (弘前キッズ)		○ 21-13	○ 21-5	M 2-0 G 2-0 P 42-18	1
森 眞帆 (赤崎シャトルズ)	×		○ 21-7	M 1-1 G 1-1 P 34-28	2
小野 安純 (塩竈ジュニア)	×	×		M 0-2 G 0-2 P 12-42	3

9歳女子シングルス Nブロック	川崎	奥山	田鎖	金野	勝敗	順位
川崎 暖 (石巻クラブ)		○ 21-8	○ 21-9	—	M 2-0 G 2-0 P 42-17	
奥山 紗菜 (大曲パドスピリッツ)	×		—	○ 21-8	M 1-1 G 1-1 P 29-29	
田鎖 奏羽 (ライスヒルジュニア)	×	—		○ 21-7	M 1-1 G 1-1 P 30-28	
金野 美佑 (西中田ジュニア)	—	×	×		M 0-2 G 0-2 P 15-42	

9歳女子シングルス Oブロック	小笠原	芝田	菅井	勝敗	順位
小笠原 咲良 (都南ジュニア)		×	×	M 0-2 G 0-2 P 16-42	3
芝田 優香 (鶴岡城北スポ少)	○ 21-8		×	M 1-1 G 1-1 P 37-29	2
菅井 理央 (西中田ジュニア)	○ 21-8	○ 21-16		M 2-0 G 2-0 P 42-24	1

9歳女子シングルス Pブロック	林	鶴田	手塚	勝敗	順位
林 里姫 (弘前キッズ)		×	×	M 0-2 G 0-2 P 0-21	3
鶴田 光希 (GPWジュニア)	○ -X		○ 21-7	M 2-0 G 2-0 P 21-7	1
手塚 晴 (宮城野ジュニア)	○ -X	×		M 1-1 G 1-1 P 28-21	2

9歳女子シングルス Qブロック	川村	加賀	横田	勝敗	順位
川村 茉莉 (水沢ブラックキッズ)		○ 21-17	×	M 1-1 G 1-1 P 27-38	2
加賀 日菜里 (愛宕ディオスポ少)	×		×	M 0-2 G 0-2 P 28-42	3
横田 真梨乃 (明石台ジュニア)	○ 21-6	○ 21-11		M 2-0 G 2-0 P 42-17	1

9歳女子シングルス Rブロック	須藤	熊谷	須田	勝敗	順位
須藤 ひかり (沼田スポ少)		×	×	M 0-2 G 0-2 P 0-0	3
熊谷 楓 (滝沢パドラーズ)	○ -X		○ 21-2	M 2-0 G 2-0 P 21-2	1
須田 彩音 (塩竈ジュニア)	○ -X	×		M 1-1 G 1-1 P 2-21	2

9歳女子シングルス Sブロック	大久保	松田	矢野	勝敗	順位
大久保 咲良 (東和シャトルズ)		×	×	M 0-2 G 0-2 P 11-42	3
松田 光歩 (立川パドスポ少)	○ 21-5		○ 21-8	M 2-0 G 2-0 P 42-13	1
矢野 ゆうあ (連坊ジュニア)	○ 21-6	×		M 1-1 G 1-1 P 29-27	2

9歳女子シングルス Tブロック	高橋	中塚	玉手	勝敗	順位
高橋 陽菜 (湯口ジュニア)		×	×	M 0-2 G 0-2 P 0-0	3
中塚 歌歩 (相馬シャトルズ)	○ -X		×	M 1-1 G 1-1 P 11-21	2
玉手 花音 (横倉ジュニア)	○ -X	○ 21-11		M 2-0 G 2-0 P 21-11	1

第2回 キッズバドミントン東北2016

平成28年3月27日 仙台市体育館

9歳女子シングルス Uブロック	古川	大滝	佐藤	勝敗	順位
古川 結菜 (常盤ジュニア)		○ 21-6	○ 21-3	M 2-0 G 2-0 P 42-9	1
大滝 るな (鶴岡城北スポ少)	× 6-21		○ 21-7	M 1-1 G 1-1 P 27-28	2
佐藤 麻緒 (連坊ジュニア)	× 3-21	× 7-21		M 0-2 G 0-2 P 10-42	3

9歳女子シングルス Vブロック	佐藤	吉田	矢吹	勝敗	順位
佐藤 美羽 (麟バドミントンクラブ)		× 15-21	× 17-21	M 0-2 G 0-2 P 32-42	3
吉田 果乃 (松陵シャトルズ)	○ 21-15		× 14-21	M 1-1 G 1-1 P 35-36	2
矢吹 莉紗子 (白河ひがしジュニア)	○ 21-17	○ 21-14		M 2-0 G 2-0 P 42-31	1

9歳女子シングルス Wブロック	布佐	井上	萩本	勝敗	順位
布佐 凜香 (水沢ブラックキッズ)		× 19-21	× 10-21	M 0-2 G 0-2 P 29-42	3
井上 紗菜 (鶴岡六区バドスポ少)	○ 21-19		× 18-21	M 1-1 G 1-1 P 39-40	2
萩本 涼花 (岩沼ジュニア)	○ 21-10	○ 21-18		M 2-0 G 2-0 P 42-28	1

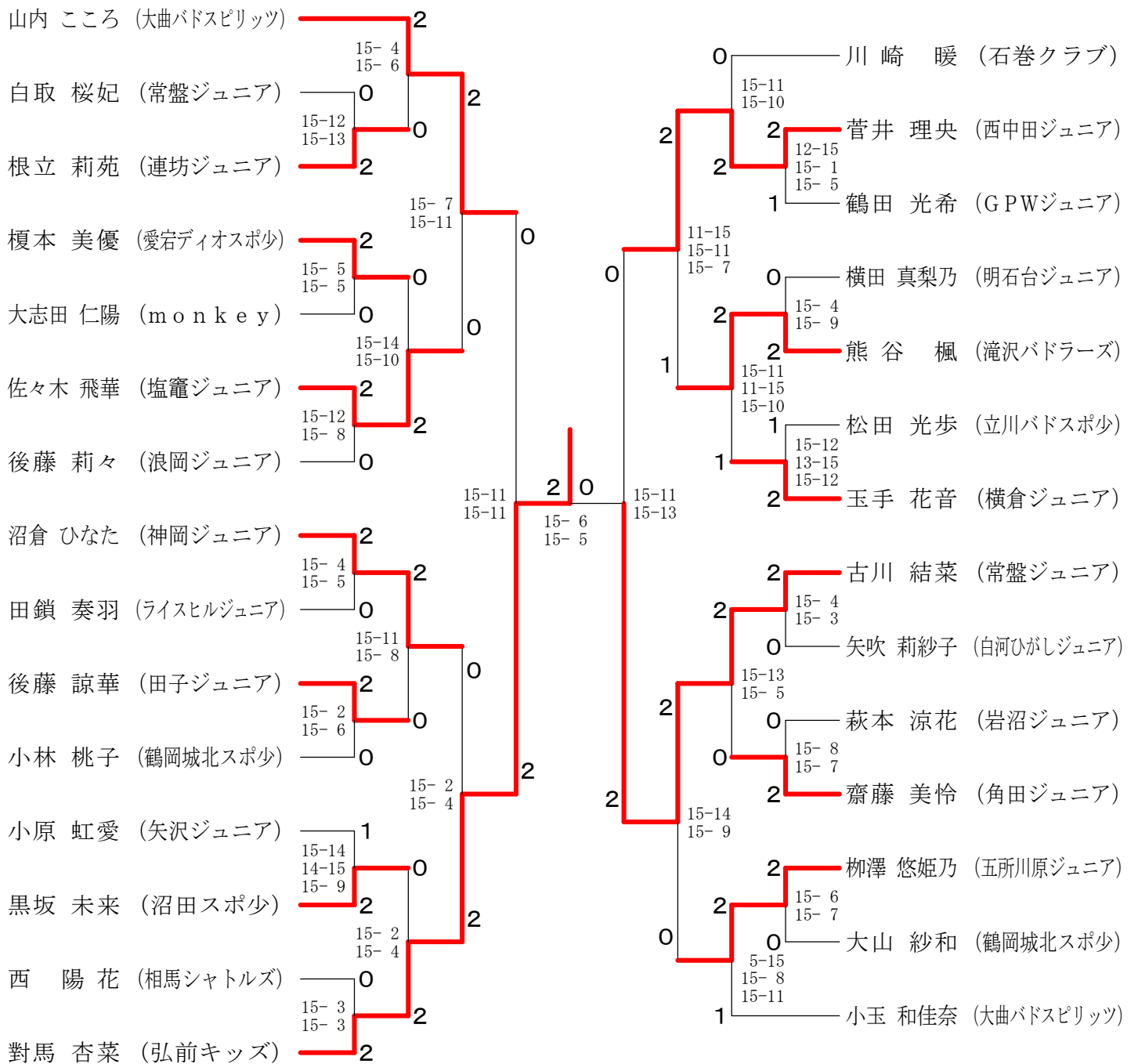
9歳女子シングルス Xブロック	三浦	奥山	齋藤	勝敗	順位
三浦 紗菜 (衣川Jrスター)		× 1-21	× 8-21	M 0-2 G 0-2 P 9-42	3
奥山 和香子 (天童市バドスポ少)	○ 21-1		× 14-21	M 1-1 G 1-1 P 35-22	2
齋藤 美怜 (角田ジュニア)	○ 21-8	○ 21-14		M 2-0 G 2-0 P 42-22	1

9歳女子シングルス Yブロック	田中	大戸	柳澤	勝敗	順位
田中 奈々 (矢沢ジュニア)		○ 21-11	× 10-21	M 1-1 G 1-1 P 31-32	2
大戸 郁実 (愛宕ディオスポ少)	× 11-21		× 4-21	M 0-2 G 0-2 P 15-42	3
柳澤 悠姫乃 (五所川原ジュニア)	○ 21-10	○ 21-4		M 2-0 G 2-0 P 42-14	1

9歳女子シングルス Zブロック	高橋	大山	真山	勝敗	順位
高橋 百花 (湯口ジュニア)		× 12-21	○ 21-12	M 1-1 G 1-1 P 33-33	2
大山 紗和 (鶴岡城北スポ少)	○ 21-12		○ 21-6	M 2-0 G 2-0 P 42-18	1
真山 みなみ (明石台ジュニア)	× 12-21	× 6-21		M 0-2 G 0-2 P 18-42	3

9歳女子シングルス AZブロック	小玉	佐々木	佐藤	西	勝敗	順位
小玉 和佳奈 (大曲バドスピッツ)		○ 21-3	○ 21-3	—	M 2-0 G 2-0 P 42-6	
佐々木 花菜 (仙台東部ジュニア)	× 3-21		—	× 7-21	M 0-2 G 0-2 P 10-42	
佐藤 さくら (塩竈ジュニア)	× 3-21	—		× 9-21	M 0-2 G 0-2 P 12-42	
西 陽花 (相馬シャトルズ)	—	○ 21-7	○ 21-9		M 2-0 G 2-0 P 42-16	

9歳女子シングルス 決勝トーナメント



8歳女子シングルス Aブロック	後藤	桜田	小原	勝敗	順位
後藤 葵 (塩竈ジュニア)		○ 21-9	○ 21-4	M 2-0 G 2-0 P 42-13	1
桜田 琉羽 (常盤ジュニア)	×		○ 21-8	M 1-1 G 1-1 P 30-29	2
小原 藍緋 (東和シャトルズ)	×	×		M 0-2 G 0-2 P 12-42	3

8歳女子シングルス Bブロック	吉澤	原	鳥本	勝敗	順位
吉澤 芽生 (神岡ジュニア)		○ 21-18	×	M 1-1 G 1-1 P 41-39	1
原 愛 (米沢南部JBC)	×		○ 21-20	M 1-1 G 1-1 P 39-41	3
鳥本 紬 (連坊ジュニア)	○ 21-20	×		M 1-1 G 1-1 P 41-41	2

8歳女子シングルス Cブロック	川上	高野橋	針生	勝敗	順位
川上 真紀 (八郎瀧レイクジュニア)		○ 21-4	×	M 1-1 G 1-1 P 32-25	2
高野橋 依吹 (湯口ジュニア)	×		×	M 0-2 G 0-2 P 17-42	3
針生 みのり (西中田ジュニア)	○ 21-11	○ 21-13		M 2-0 G 2-0 P 42-24	1

8歳女子シングルス Dブロック	車谷	廣瀬	寺島	勝敗	順位
車谷 七彩 (みゆきジュニア)		○ 21-7	○ 21-7	M 2-0 G 2-0 P 42-14	1
廣瀬 蒼 (鶴岡六学区バドスポ)	×		○ 21-6	M 1-1 G 1-1 P 28-27	2
寺島 結奈 (スーパーバード)	×	×		M 0-2 G 0-2 P 13-42	3

8歳女子シングルス Eブロック	長山	川口	平山	勝敗	順位
長山 実央 (赤崎シャトルズ)		○ 21-9	○ 21-7	M 2-0 G 2-0 P 42-16	1
川口 心夢 (弘前キッズ)	×		○ 21-14	M 1-1 G 1-1 P 30-35	2
平山 陽梨 (塩竈ジュニア)	×	×		M 0-2 G 0-2 P 21-42	3

8歳女子シングルス Fブロック	渡部	千葉	加藤	勝敗	順位
渡部 結衣 (岩城ジュニア)		×	○ 21-10	M 1-1 G 1-1 P 41-31	2
千葉 柚希 (衣川Jrスター)	○ 21-20		○ 21-3	M 2-0 G 2-0 P 42-23	1
加藤 媛未 (田子ジュニア)	×	×		M 0-2 G 0-2 P 13-42	3

8歳女子シングルス Gブロック	鈴木	齋藤	伊藤	勝敗	順位
鈴木 空 (滝沢パドラーズ)		×	×	M 0-2 G 0-2 P 23-42	3
齋藤 綾音 (米沢南部JBC)	○ 21-5		○ 21-9	M 2-0 G 2-0 P 42-14	1
伊藤 梓生 (鹿島台ジュニア)	○ 21-18	×		M 1-1 G 1-1 P 30-39	2

8歳女子シングルス Hブロック	上瀧	鈴木	鈴木	勝敗	順位
上瀧 千翔 (仙台大和ジュニア)		○ 21-14	○ 21-4	M 2-0 G 2-0 P 42-18	1
鈴木 蒼依 (湯口ジュニア)	×		×	M 0-2 G 0-2 P 28-42	3
鈴木 心里 (G-egg club)	×	○ 21-14		M 1-1 G 1-1 P 25-35	2

8歳女子シングルス Iブロック	米沢	日向端	松永	勝敗	順位
米沢 七海 (塩竈ジュニア)		○ 21-6	○ 21-8	M 2-0 G 2-0 P 42-14	1
日向端 優葉 (都南ジュニア)	×		×	M 0-2 G 0-2 P 16-42	3
松永 七星 (岩城ジュニア)	×	○ 21-10		M 1-1 G 1-1 P 29-31	2

8歳女子シングルス Jブロック	田中	照井	石川	勝敗	順位
田中 凪 (燕沢ジュニア)		×	×	M 0-2 G 0-2 P 10-42	3
照井 仁奈 (矢沢ジュニア)	○ 21-6		×	M 1-1 G 1-1 P 39-27	2
石川 彩夏 (立川バドスポ)	○ 21-4	○ 21-18		M 2-0 G 2-0 P 42-22	1

第2回 キッズバドミントン東北2016

平成28年3月27日 仙台市体育館

8歳女子シングルス Kブロック	古 屋	中 村	千 葉	勝 敗	順 位
古屋 真央 (神岡ジュニア)		○ 21-13	× 15-21	M 1-1 G 1-1 P 36-34	2
中村 光織 (みゆきジュニア)	× 13-21		× 9-21	M 0-2 G 0-2 P 22-42	3
千葉 瑠愛 (鹿島台ジュニア)	○ 21-15	○ 21- 9		M 2-0 G 2-0 P 42-24	1

8歳女子シングルス Lブロック	山 川	尾 形	祓 川	勝 敗	順 位
山川 恵実 (ふじがげバドスポ)		○ 21- 3	○ 21- 5	M 2-0 G 2-0 P 42-8	1
尾形 奈々南 (磯バドミントンクラブ)	× 3-21		○ 21-17	M 1-1 G 1-1 P 24-38	2
祓川 亜美 (西中田ジュニア)	× 5-21	× 17-21		M 0-2 G 0-2 P 22-42	3

8歳女子シングルス Mブロック	高 橋	馬 場	菊 地	勝 敗	順 位
高橋 千尋 (塩竈ジュニア)		× 17-21	× 7-21	M 0-2 G 0-2 P 24-42	3
馬場 涼羽 (角田ジュニア)	○ 21-17		○ 21-14	M 2-0 G 2-0 P 42-31	1
菊地 優菜 (前沢ジュニア)	○ 21- 7	× 14-21		M 1-1 G 1-1 P 35-28	2

8歳女子シングルス Nブロック	三 上	室 屋	工 藤	勝 敗	順 位
三上 真奈 (弘前キッズ)		○ 21-11	○ 21-16	M 2-0 G 2-0 P 42-27	1
室屋 咲空 (米沢南部JBC)	× 11-21		× 18-21	M 0-2 G 0-2 P 29-42	3
工藤 美玖 (西中田ジュニア)	× 16-21	○ 21-18		M 1-1 G 1-1 P 37-39	2

8歳女子シングルス Oブロック	菊 池	藤 田	南 川	勝 敗	順 位
菊池 七実 (赤崎シャトルズ)		× 6-21	○ -X	M 1-1 G 1-1 P 6-21	2
藤田 咲希 (GPWジュニア)	○ 21- 6		○ -X	M 2-0 G 2-0 P 21-6	1
南川 紗耶 (田子ジュニア)	× X-	× X-		M 0-2 G 0-2 P 0-0	3

8歳女子シングルス Pブロック	工 藤	山 口	後 藤	勝 敗	順 位
工藤 彩歩 (神岡ジュニア)		○ 21- 3	○ 21-10	M 2-0 G 2-0 P 42-13	1
山口 怜奈 (愛宕ディオスポ)	× 3-21		× 6-21	M 0-2 G 0-2 P 9-42	3
後藤 那央 (宮城野ジュニア)	× 10-21	○ 21- 6		M 1-1 G 1-1 P 31-27	2

第2回 キッズバドミントン東北2016

平成28年3月27日 仙台市体育館

7歳以下女子シングルス A ブロック	小野寺	鈴木	石川	安在	勝敗	順位
小野寺 彩矢 (常盤ジュニア)	/	○ 21-5	× 11-21	—	M 1-1 G 1-1 P 32-26	
鈴木 満梨奈 (しろいしジュニア)	×	/	—	×	M 0-2 G 0-2 P 7-42	
石川 真凧 (鹿島台ジュニア)	○ 21-11	—	/	×	M 1-1 G 1-1 P 27-32	
安在 悠羽 (鶴岡城北スポ少)	—	○ 21-2	○ 21-6	/	M 2-0 G 2-0 P 42-8	

7歳以下女子シングルス B ブロック	島山	若杉	芳賀	勝敗	順位
島山 想来 (ハイタッチジュニア)	/	○ 21-6	○ 21-9	M 2-0 G 2-0 P 42-15	1
若杉 梨央奈 (蓼バドミントンクラブ)	×	/	○ 21-15	M 1-1 G 1-1 P 27-36	2
芳賀 凜歩 (石巻クラブ)	×	×	/	M 0-2 G 0-2 P 24-42	3

7歳以下女子シングルス C ブロック	藤田	高橋	千葉	勝敗	順位
藤田 那奈 (GPWジュニア)	/	○ 21-11	×	M 1-1 G 1-1 P 38-32	2
高橋 結莉 (矢沢ジュニア)	×	/	×	M 0-2 G 0-2 P 23-42	3
千葉 咲笑 (北方ジュニア)	○ 21-17	○ 21-12	/	M 2-0 G 2-0 P 42-29	1

7歳以下女子シングルス D ブロック	加藤	高橋	千葉	勝敗	順位
加藤 萌々 (あおばイーグルス)	/	×	×	M 0-2 G 0-2 P 15-42	3
高橋 心 (米沢南部JBC)	○ 21-4	/	○ 21-15	M 2-0 G 2-0 P 42-19	1
千葉 すず (北上ジュニア)	○ 21-11	×	/	M 1-1 G 1-1 P 36-32	2

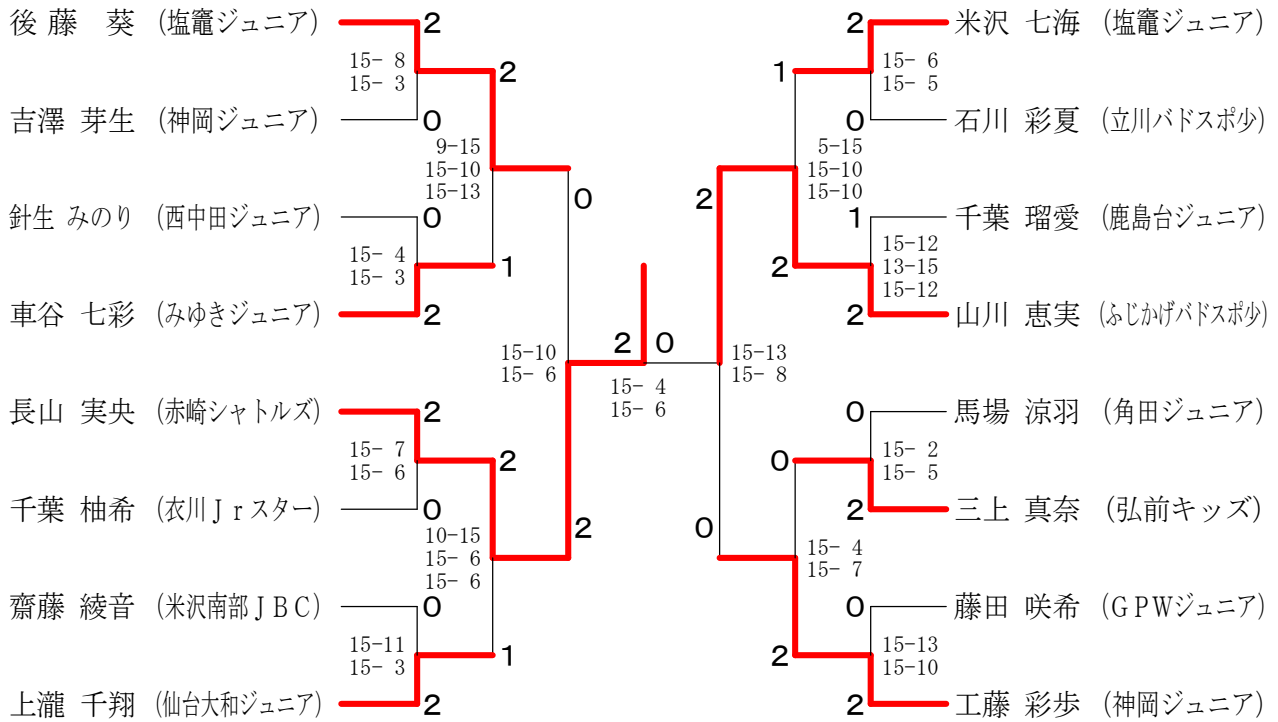
7歳以下女子シングルス E ブロック	斎藤	島山	佐藤	勝敗	順位
斎藤 風佳 (岩沼ジュニア)	/	×	×	M 0-2 G 0-2 P 18-42	3
島山 来夢 (ハイタッチジュニア)	○ 21-8	/	○ 21-19	M 2-0 G 2-0 P 42-27	1
佐藤 心彩 (GPWジュニア)	○ 21-10	×	/	M 1-1 G 1-1 P 40-31	2

7歳以下女子シングルス F ブロック	横山	木村	鈴木	勝敗	順位
横山 彩花 (愛宕ディオスポ少)	/	×	×	M 0-2 G 0-2 P 2-42	3
木村 ひなの (横倉ジュニア)	○ 21-0	/	×	M 1-1 G 1-1 P 40-21	2
鈴木 彩未 (弘前ライクショット)	○ 21-2	○ 21-19	/	M 2-0 G 2-0 P 42-21	1

7歳以下女子シングルス G ブロック	渡部	引地	岩渕	勝敗	順位
渡部 稀子 (蓼バドミントンクラブ)	/	○ 21-10	○ -X	M 2-0 G 2-0 P 21-10	1
引地 りせ (しろいしジュニア)	×	/	○ -X	M 1-1 G 1-1 P 10-21	2
岩渕 那夏 (松陵シャトルズ)	×	×	/	M 0-2 G 0-2 P 0-0	3

7歳以下女子シングルス H ブロック	菅原	赤坂	齋藤	根立	勝敗	順位
菅原 巳雅 (矢沢ジュニア)	/	×	×	—	M 0-2 G 0-2 P 28-42	
赤坂 恋奈 (角田ジュニア)	○ 21-12	/	—	×	M 1-1 G 1-1 P 40-33	
齋藤 心結 (米沢南部JBC)	○ 21-16	—	/	○ 21-16	M 2-0 G 2-0 P 42-32	
根立 妃菜妙 (連坊ジュニア)	—	○ 21-19	×	/	M 1-1 G 1-1 P 37-40	

8歳女子シングルス 決勝トーナメント



7歳以下女子シングルス 決勝トーナメント

