

予選リーグ Aブロック	S B D	SCRATCH	松陵同好会	勝 敗	順 位
S B D		○ 3-0 G 6-1 P 103-70	○ 3-0 G 6-0 P 90-52	M 6-0 G 12-1 P 193-122	1
SCRATCH	× 0-3 G 1-6 P 70-103		× 0-3 G 2-6 P 94-115	M 0-6 G 3-12 P 164-218	3
松陵同好会	× 0-3 G 0-6 P 52-90	○ 3-0 G 6-2 P 115-94		M 3-3 G 6-8 P 167-184	2

予選リーグ Bブロック	宮城野体振B	グランディア	千穂フレンズ	勝 敗	順 位
宮城野体振B		× 0-3 G 1-6 P 57-101	× 0-3 G 1-6 P 58-104	M 0-6 G 2-12 P 115-205	3
グランディア	○ 3-0 G 6-1 P 101-57		× 0-3 G 0-6 P 46-90	M 3-3 G 6-7 P 147-147	2
千穂フレンズ	○ 3-0 G 6-1 P 104-58	○ 3-0 G 6-0 P 90-46		M 6-0 G 12-1 P 194-104	1

予選リーグ Cブロック	岩切愛好会A	八本松B	B. cHIROSE	勝 敗	順 位
岩切愛好会A		× 0-3 G 0-6 P 0-90	× 0-3 G 0-6 P 0-90	M 0-6 G 0-18 P 0-180	3
八本松B	○ 3-0 G 6-0 P 90-0		× 1-2 G 3-4 P 91-100	M 4-2 G 12-4 P 181-100	2
B. cHIROSE	○ 3-0 G 6-0 P 90-0	○ 2-1 G 4-3 P 100-91		M 5-1 G 13-3 P 190-91	1

予選リーグ Dブロック	FlyHigh	宮城大学食産B	向山B	勝 敗	順 位
FlyHigh A		○ 3-0 G 6-0 P 90-38	○ 3-0 G 6-0 P 90-32	M 6-0 G 12-0 P 180-70	1
宮城大学食産B	× 0-3 G 0-6 P 38-90		× 1-2 G 2-4 P 64-76	M 1-5 G 2-10 P 102-166	3
向山B	× 0-3 G 0-6 P 32-90	○ 2-1 G 4-2 P 76-64		M 2-4 G 4-8 P 108-154	2

予選リーグ Eブロック	Yanagiu	SHURAT	原町体振	勝 敗	順 位
Yanagiu A		○ 3-0 G 6-0 P 90-38	○ 3-0 G 6-2 P 115-89	M 6-0 G 12-2 P 205-127	1
SHURAT	× 0-3 G 0-6 P 38-90		× 0-3 G 0-6 P 34-90	M 0-6 G 0-12 P 72-180	3
原町体振	× 0-3 G 2-6 P 89-115	○ 3-0 G 6-0 P 90-34		M 3-3 G 8-6 P 179-149	2

予選リーグ Fブロック	宮城野体振A	宮城大学食産A	北 六	勝 敗	順 位
宮城野体振A		○ 3-0 G 6-0 P 90-39	○ 3-0 G 6-0 P 90-44	M 6-0 G 12-0 P 180-83	1
宮城大学食産A	× 0-3 G 0-6 P 39-90		× 1-2 G 3-4 P 86-87	M 1-5 G 3-10 P 125-177	3
北 六	× 0-3 G 0-6 P 44-90	○ 2-1 G 4-3 P 87-86		M 2-4 G 4-9 P 131-176	2

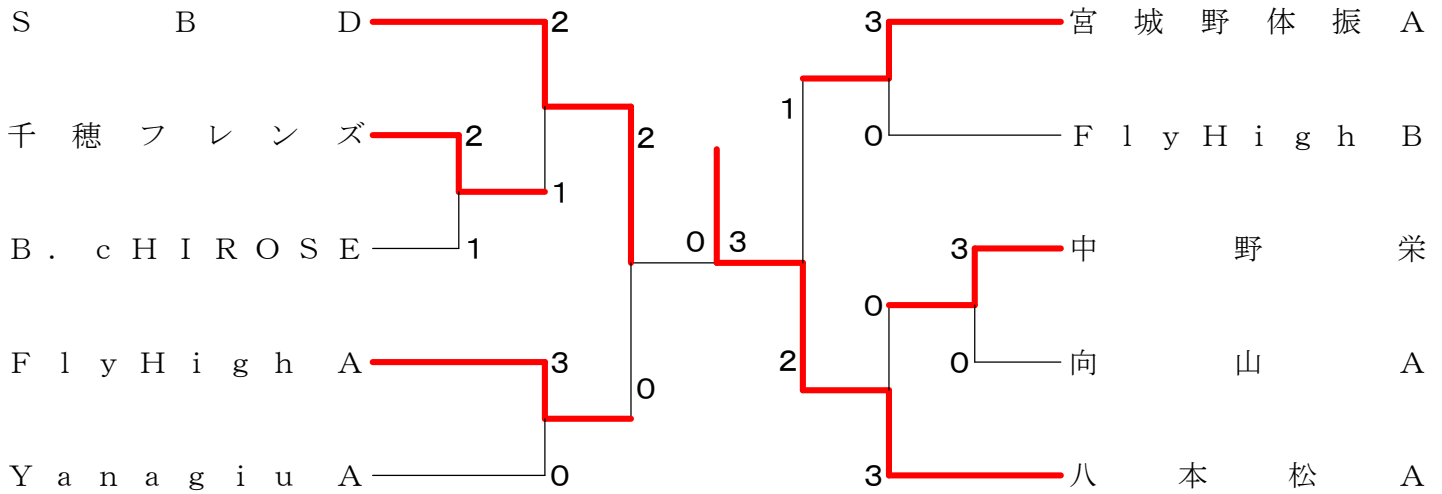
予選リーグ Gブロック	岩切愛好会B	FlyHigh	DS-Birds	勝 敗	順 位
岩切愛好会B		× 0-3 G 1-6 P 75-102	○ 3-0 G 6-0 P 90-32	M 3-3 G 7-6 P 165-134	2
FlyHigh B	○ 3-0 G 6-1 P 102-75		○ 3-0 G 6-0 P 90-26	M 6-0 G 12-1 P 192-101	1
DS-Birds	× 0-3 G 0-6 P 32-90	× 0-3 G 0-6 P 26-90		M 0-6 G 0-12 P 58-180	3

予選リーグ Hブロック	Yanagiu	グランディアB	中野栄	勝 敗	順 位
Yanagiu B		○ 3-0 G 6-0 P 90-31	× 0-3 G 0-6 P 50-90	M 3-3 G 6-6 P 140-121	2
グランディアB	× 0-3 G 0-6 P 31-90		× 0-3 G 0-6 P 34-90	M 0-6 G 0-12 P 65-180	3
中野栄	○ 3-0 G 6-0 P 90-50	○ 3-0 G 6-0 P 90-34		M 6-0 G 12-0 P 180-84	1

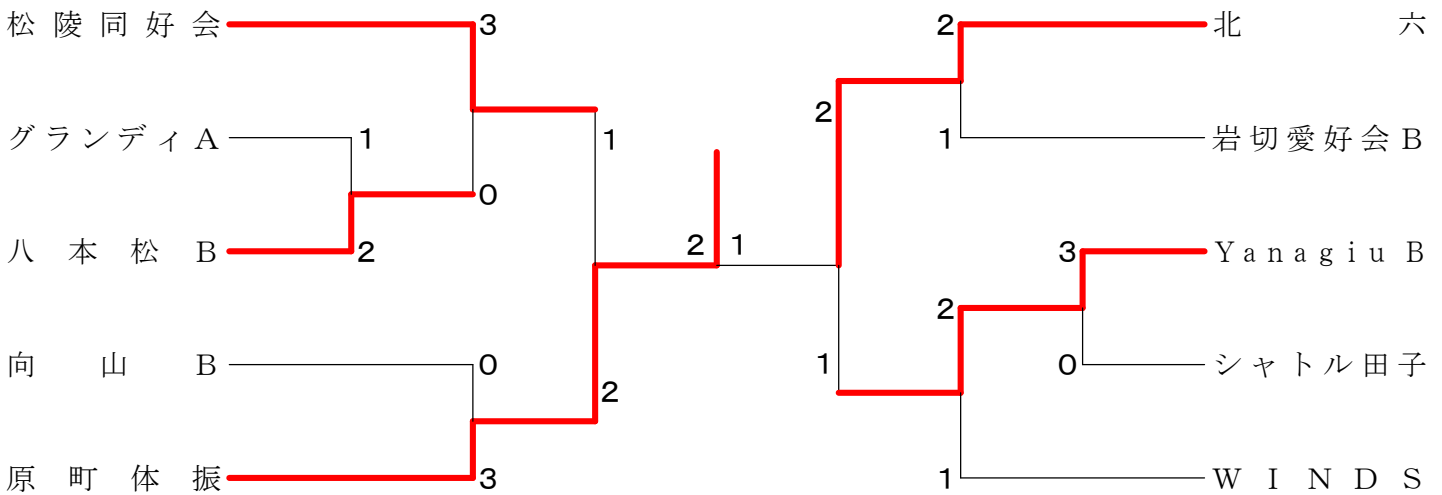
予選リーグ Iブロック	向山A	S S S	シャトル田子	勝 敗	順 位
向山A		○ 3-0 G 6-0 P 90-42	○ 3-0 G 6-0 P 90-41	M 6-0 G 12-0 P 180-83	1
S S S	× 0-3 G 0-6 P 42-90		× 1-2 G 3-4 P 92-89	M 1-5 G 3-10 P 134-179	3
シャトル田子	× 0-3 G 0-6 P 41-90	○ 2-1 G 4-3 P 89-92		M 2-4 G 4-9 P 130-182	2

予選リーグ Jブロック	八本松A	WINDS	Dolphin	勝 敗	順 位
八本松A		○ 3-0 G 6-1 P 100-69	○ 3-0 G 6-0 P 90-37	M 6-0 G 12-1 P 190-106	1
WINDS	× 0-3 G 1-6 P 69-100		○ 2-1 G 4-3 P 88-79	M 2-4 G 5-9 P 157-179	2
Dolphin	× 0-3 G 0-6 P 37-90	× 1-2 G 3-4 P 79-88		M 1-5 G 3-10 P 116-178	3

1部トーナメント



2部トーナメント



3部トーナメント

