

男子30歳以上ダブルス	青佐	山野	田小	中山	高戎	麗野	鈴木	鈴木	伊芳	深賀	勝敗	順位
青山 勇気 (埼玉)			×		○		○		×		M 2-2 G 4-4 P 100-101	3
佐野 太輔 (千葉)			13-15 12-15		15-13 15- 8		15-13 15- 7		8-15 7-15			
田中 佳孝 (東京)	○				○		○		×		M 3-1 G 6-3 P 122-122	2
小山 智弘 (仙台・SBL S)	15-13 15-12				15-10 15-10		14-16 20-18 15-13		7-15 6-15			
高麗 武男 (仙台・榴岡体振)	×		×				×		×		M 0-4 G 0-8 P 78-120	5
戎野 哲史 (仙台・榴岡体振)	13-15 8-15		10-15 10-15				13-15 9-15		7-15 8-15			
鈴木 俊介 (仙台・仙台ホデナズ)	×		×		○				×		M 1-3 G 3-6 P 113-131	4
鈴木 洋一 (宮城)	13-15 7-15		16-14 18-20 13-15		15-13 15- 9				8-15 8-15			
伊深 裕晃 (仙台・タカハシクラブ)	○		○		○		○				M 4-0 G 8-0 P 120-59	1
芳賀 順一	15- 8 15- 7		15- 7 15- 6		15- 7 15- 8		15- 8 15- 8					

男子35歳以上ダブルス	伊片	東岡	地高	山畠	千千	千葉	菊中	地村	勝敗	順位	
伊東 一也 (埼玉)				○			×		M 2-1 G 4-4 P 145-150	2	
片岡 真人 (千葉)				20-22 21-19 21-13		○	8-21 14-21				
地山 達央 (富山・たっちやんふぁみりー)	×					○	×		M 1-2 G 3-4 P 114-141	3	
高畠 陽史	22-20 19-21 13-21					21-19 21-18	7-21 11-21				
千葉 竜起 (岩手・ココモコ)	×		×				×		M 0-3 G 1-6 P 121-145	4	
千葉 和稔	18-21 21-19 15-21		19-21 18-21				17-21 13-21				
菊地 直人 (仙台・八本松)	○		○		○				M 3-0 G 6-0 P 126-70	1	
中村 純一	21- 8 21-14		21- 7 21-11		21-17 21-13						

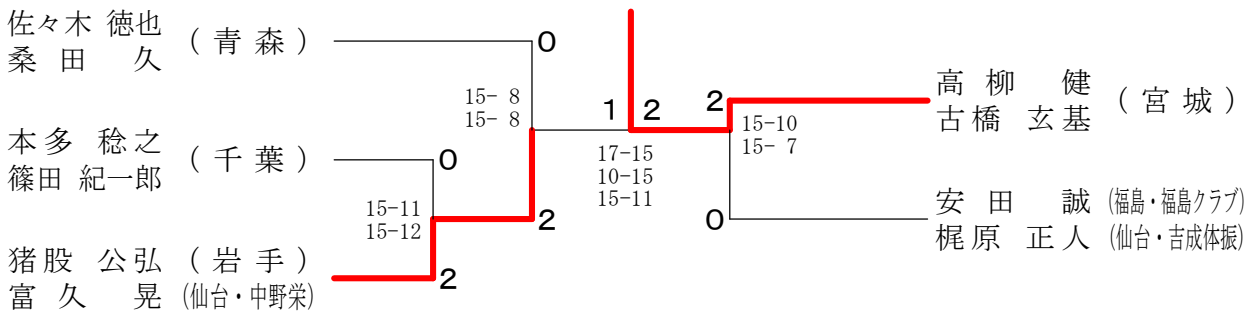
男子40歳以上ダブルス A ブ ロ ッ ク	佐々木 桑田	木田 中	中野	藪内	内林	勝敗	順位
佐々木 徳也 (青森)			○		○	M 2-0 G 4-0 P 61-42	1
桑田 久			15-12 15- 6		16-14 15-10		
中村 穰 (愛知・ツイバド部)	×				×	M 0-2 G 1-4 P 65-73	3
中野 将孝	12-15 6-15				15- 7 12-15 20-21		
藪内 一貴 (仙台・L. N. G)	×		○			M 1-1 G 2-3 P 67-78	2
小林 大介	14-16 10-15		7-15 15-12 21-20				

男子40歳以上ダブルス B ブ ロ ッ ク	猪股 富久	股久 新	前田 新井	丹野 小野	野野	勝敗	順位
猪股 公弘 (岩手)			○		○	M 2-0 G 4-2 P 80-74	1
富久 晃 (仙台・中野栄)			15-11 12-15 15- 8		8-15 15-12 15-13		
前田 正三 (愛知)	×				×	M 0-2 G 1-4 P 49-72	3
新井 淳二 (東京)	11-15 15-12 8-15				5-15 10-15		
丹野 幸広 (仙台・六郷体振)	×		○			M 1-1 G 3-2 P 70-53	2
小野 泰弘 (仙台・八本松)	15- 8 12-15 13-15		15- 5 15-10				

男子40歳以上ダブルス C ブ ロ ッ ク	菅 野	坂 本	高 柳	勝 敗	順 位			
	菅 玉	野 川	坂 岡	本 田	高 古	柳 橋		
菅野 晃広 (福島) 玉川 慎也			○ 15- 7 10-15 15- 8		×	6-15 8-15	M 1-1 G 2-3 P 54-60	2
坂本 順 岡田 孝信 (埼玉)	×				×	7-15 8-15	M 0-2 G 1-4 P 45-70	3
高柳 健 (宮城) 古橋 玄基	○ 15- 6 15- 8	○ 15- 7 15- 8					M 2-0 G 4-0 P 60-29	1

男子40歳以上ダブルス D ブ ロ ッ ク	中 嶋	右 近	安 田	本 多	勝 敗	順 位			
	中 相	嶋 馬	右 中	近 井	安 梶	田 原	本 篠	多 田	
中嶋 智明 (青森・Golden・B・C) 相馬 哲也		○ 21-19 15-10	×		×	6-15 6-15	—		M 1-1 G 2-2 P 48-59
右近 英治 (仙台・北中山ウインズ) 中井 一郎	×				—		×		M 0-2 G 0-4 P 57-72
安田 誠 (福島・福島クラブ) 梶原 正人 (仙台・吉成体振)	○ 15- 6 15- 6	—					○ 15- 4 15- 9		M 2-0 G 4-0 P 60-25
本多 稔之 (千葉) 篠田 紀一郎	—	○ 15- 9 21-19	×		×	4-15 9-15			M 1-1 G 2-2 P 49-58

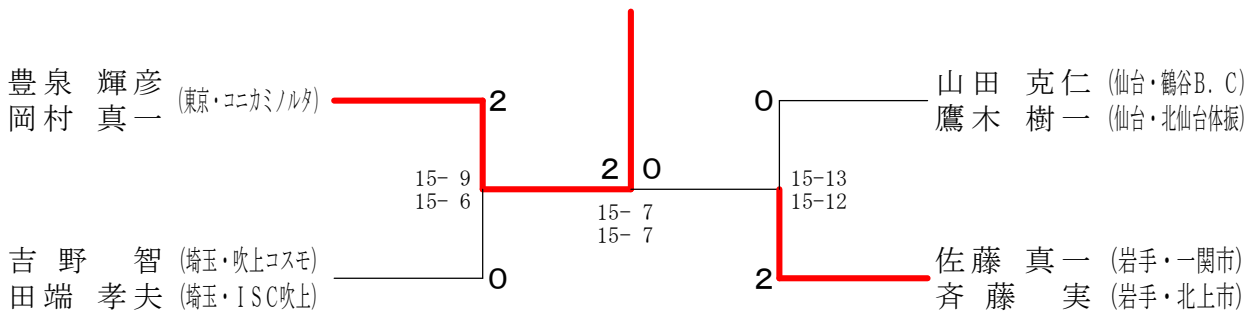
男子40歳以上ダブルス 決勝トーナメント



男子45歳以上ダブルス A ブ ロ ッ ク	小 山	山 田	豊 泉	佐々木	勝 敗	順 位			
	小 荻	山 原	山 鷹	田 木	豊 岡	泉 村	佐々木	横 山	
小山 和雄 (埼玉) 荻原 正裕			×		×	3-15 7-15	—		M 0-2 G 0-4 P 22-60
山田 克仁 (仙台・鶴谷B.C) 鷹木 樹一 (仙台・北仙台体振)	○ 15- 8 15- 4						○ -X -X		M 2-0 G 4-0 P 30-12
豊泉 輝彦 (東京・コニカミノルタ) 岡村 真一	○ 15- 3 15- 7	—					○ -X -X		M 2-0 G 4-0 P 30-10
佐々木 誠 (仙台・七郷体振) 横山 聡 (仙台・岩切)	—	×			×	X- X-			M 0-2 G 0-4 P 0-0

男子45歳以上ダブルス B ブ ロ ッ ク	吉 野 田 端	林 林 小 林	佐 藤 齋 藤	佐 藤 穂 本	勝 敗	順 位
吉 野 智 (埼玉・吹上コスモ) 田 端 孝 夫 (埼玉・ISC吹上)		○ 15- 0 15- 0	× 13-15 11-15	—	M 1-1 G 2-2 P 54-30	
林 清 和 (仙台・四郎丸愛好会) 小 林 貴 志	× 0-15 0-15		—	× 0-15 0-15	M 0-2 G 0-4 P 0-60	
佐 藤 真 一 (岩手・一関市) 齋 藤 実 (岩手・北上市)	○ 15-13 15-11	—		○ 15-12 15-11	M 2-0 G 4-0 P 60-47	
佐 藤 勇 治 (諫・Golden・B・C) 穂 本 勝 幸 (青森・プレジャー)	—	○ 15- 0 15- 0	× 12-15 11-15		M 1-1 G 2-2 P 53-30	

男子45歳以上ダブルス 決勝トーナメント



女子30歳以上ダブルス	石 橋 比 留 川	小 山 中 村	尾 川 小 川	加 藤 遠 藤	藤 藤 谷 佐	上 島 渡 伊	本 藤	勝 敗	順 位
石 橋 律 子 (東京) 比 留 川 夕 子 (東京)		○ 15-10 15- 7	○ 15- 7 15- 6	○ 15- 3 15-10	○ 15- 8 15- 5	○ 15- 7 15- 6	M 5-0 G 10-0 P 150-69		1
小 山 知 子 (大阪) 中 村 綾 子 (仙台・ニュートラル)	× 10-15 7-15		× 8-15 15- 7 12-15	○ 13-15 15-10 15-11	○ 15- 6 15- 9	○ 15- 6 15- 5	M 3-2 G 7-5 P 155-129		3
尾 川 聡 美 (埼玉) 小 川 愛 未 (埼玉)	× 7-15 6-15	○ 15- 8 7-15 15-12		○ 12-15 18-16 16-14	○ 15-12 15- 3	○ 16-14 11-15 18-16	M 4-1 G 8-5 P 171-170		2
加 藤 舞 子 (仙台・中野栄) 遠 藤 瑞 穂 (仙台・八本松)	× 3-15 10-15	× 15-13 10-15 11-15	× 15-12 16-18 14-16		○ 15-13 15- 4	○ 15- 7 15- 4	M 2-3 G 6-6 P 154-147		4
谷 上 知 枝 (千葉) 佐 渡 浩 美 (千葉)	× 8-15 5-15	× 6-15 9-15	× 12-15 3-15	× 13-15 4-15		○ 15-12 16-14	M 1-4 G 2-8 P 91-146		5
島 本 亜 希 葉 (岩手) 伊 藤 弥 生 (仙台・Z E A L)	× 7-15 6-15	× 6-15 5-15	× 14-16 15-11 16-18	× 7-15 4-15	× 12-15 14-16		M 0-5 G 1-10 P 106-166		6

女子35歳以上ダブルス	西 池 羅 龜	河 野 片 岡	佐 藤 川 添	山ノ内 新 屋	勝 敗	順 位
西 羅 直 子 (神奈川・CLUB K2) 池 龜 志 帆 (神奈川・OH!NEW)		○ 21- 8 21-11	× 17-21 19-21	× 22-20 16-21 11-21	M 1-2 G 3-4 P 127-123	3
河 野 美 津 代 (千葉) 片 岡 美 穂 (千葉)	× 8-21 11-21		× 7-21 8-21	× 7-21 8-21	M 0-3 G 0-6 P 49-126	4
佐 藤 千 穂 (東京・アローズ) 川 添 祐 子	○ 21-17 21-19	○ 21- 7 21- 8		× 9-21 9-21	M 2-1 G 4-2 P 102-93	2
山ノ内 正美 (仙台・大野田) 新 屋 有 子 (仙台・新田体振)	○ 20-22 21-16 21-11	○ 21- 7 21- 8	○ 21- 9 21- 9		M 3-0 G 6-1 P 146-82	1

女子40歳以上ダブルス A ブ ロ ッ ク	松 下 鵜 川	高 橋 鈴 木	蓮 見 上 山	勝 敗	順 位
松下 知子 (神奈川・チームアリス) 鵜川 由衣 (神奈川・ファミリー)		○ 18-16 15-12	○ 16-18 15-7 15-10	M 2-0 G 4-1 P 79-63	1
高橋 優美子 (福島) 鈴木 エミ	× 16-18 12-15		× 14-16 8-15	M 0-2 G 0-4 P 50-64	3
蓮見 伸枝 (埼玉・羽生友遊クラブ) 上山 美奈	× 18-16 7-15 10-15	○ 16-14 15-8		M 1-1 G 3-2 P 66-68	2

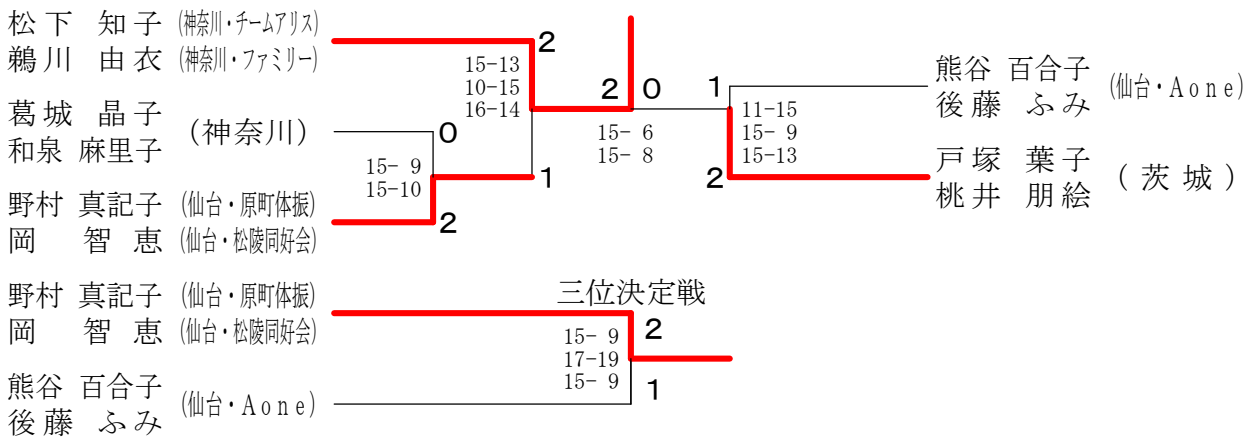
女子40歳以上ダブルス B ブ ロ ッ ク	熊 沢 白 取	葛 城 和 泉	山 口 五 十 嵐	勝 敗	順 位
熊沢 亜紀奈 (青森・Golden・B・C) 白取 恵子		× 7-15 16-18	× 15-13 5-15 6-15	M 0-2 G 1-4 P 49-76	3
葛城 晶子 (神奈川) 和泉 麻里子	○ 15-7 18-16		○ 17-15 15-7	M 2-0 G 4-0 P 65-45	1
山口 暁子 (茨城) 五十嵐 真美	○ 13-15 15-5 15-6	× 15-17 7-15		M 1-1 G 2-3 P 65-58	2

女子40歳以上ダブルス C ブ ロ ッ ク	加 藤 入 江	吉 野 立 川	野 村 野 岡	勝 敗	順 位
加藤 千香子 (埼玉・上尾クラブ) 入江 延子		○ 17-15 15-12	× 4-15 7-15	M 1-1 G 2-2 P 43-57	2
吉野 知恵 (千葉) 立川 陽子	× 15-17 12-15		× 4-15 4-15	M 0-2 G 0-4 P 35-62	3
野村 真記子 (仙台・原町体振) 岡 智 恵 (仙台・松陵同好会)	○ 15-4 15-7	○ 15-4 15-4		M 2-0 G 4-0 P 60-19	1

女子40歳以上ダブルス D ブ ロ ッ ク	覧 村 塩 見	福 島 腰 塚	熊 谷 後 藤	勝 敗	順 位
覧村 陽子 (神奈川・ボンボヌール) 塩見 紀子 (神奈川・タートル)		× 11-15 12-15	× 9-15 15-11 16-18	M 0-2 G 1-4 P 63-74	3
福島 正美 (埼玉) 腰塚 利恵	○ 15-11 15-12		× 15-13 12-15 8-15	M 1-1 G 3-2 P 65-66	2
熊谷 百合子 (仙台・Aone) 後藤 ふみ	○ 15-9 11-15 18-16	○ 13-15 15-12 15-8		M 2-0 G 4-2 P 87-75	1

女子40歳以上ダブルス E ブ ロ ッ ク	戸 塚 野 坂 笠 原 桃 井 琴 田 茂 原 木	勝 敗	順 位
戸塚 葉子 (茨城) 桃井 朋絵	○ 15- 8 15- 3	○ 15-12 15-13	M 2-0 G 4-0 P 60-36 1
野坂 雅美 (福島・郡山ポピーBC) 琴田 雪子	× 8-15 3-15	× 11-15 10-15	M 0-2 G 0-4 P 32-60 3
笠原 夏美 (埼玉・ISC吹上) 茂木 雅美	× 12-15 13-15	○ 15-11 15-10	M 1-1 G 2-2 P 55-51 2

女子40歳以上ダブルス 決勝トーナメント



女子45歳以上ダブルス A ブ ロ ッ ク	篠 崎 高 野 西 村 佐 藤 落 合 藁 谷 鈴 木 田 中	勝 敗	順 位
篠崎 悦子 (栃木・あひるクラブ) 落合 愛美	○ 15- 9 15- 6	○ 15- 7 15- 2	M 2-0 G 4-0 P 60-24
高野 元子 (福島) 藁谷 陽子	× 9-15 6-15	—	M 0-2 G 1-4 P 48-69
西村 真由美 (神奈川・F. M. S) 鈴木 麻代	× 7-15 2-15	—	M 0-2 G 0-4 P 29-60
佐藤 律子 (青森) 田中 安子	—	○ 15- 9 9-15 15- 9	M 2-0 G 4-1 P 69-53

女子45歳以上ダブルス B ブ ロ ッ ク	中 山 高 橋	高 梨 島 貫	安 藤 伊 藤	勝 敗	順 位
中山 信子 (埼玉・飯能シャンティ) 高橋 美智子	/	× 11-15 9-15	× 5-15 5-15	M 0-2 G 0-4 P 30-60	3
高梨 由美子 (神奈川・神奈川ユーパー) 島貫 さくら	○ 15-11 15- 9	/	○ 15-13 11-15 15- 7	M 2-0 G 4-1 P 71-55	1
安藤 恵美 (茨 城) 伊藤 千姫子 (秋 田)	○ 15- 5 15- 5	× 13-15 15-11 7-15	/	M 1-1 G 3-2 P 65-51	2

女子45歳以上ダブルス C ブ ロ ッ ク	和 田 坂 卷	八 木 末 廣	龍 山 小 田 桐	勝 敗	順 位
和田 美穂 (千葉・Cotton) 坂卷 和代 (千葉・八千代)	/	○ 15- 9 15- 8	○ 15-11 15-12	M 2-0 G 4-0 P 60-40	1
八木 優子 (神 奈 川) 末廣 美奈子	× 9-15 8-15	/	× 15-11 10-15 12-15	M 0-2 G 1-4 P 54-71	3
龍山 朋子 (仙台・WHIP) 小田桐 幸乃	× 11-15 12-15	○ 11-15 15-10 15-12	/	M 1-1 G 2-3 P 64-67	2

女子45歳以上ダブルス D ブ ロ ッ ク	森 下 荒 川	大 木 近 藤	新 谷 新 杉 野	勝 敗	順 位
森下 真由美 (埼玉・上尾クラブ) 荒川 恵美子 (埼玉・加須フラワーズ)	/	○ 14-16 15-11 15-11	○ 15-11 12-15 15- 8	M 2-0 G 4-2 P 86-72	1
大木 文子 (神 奈 川) 近藤 雅子	× 16-14 11-15 11-15	/	○ 15-12 15- 9	M 1-1 G 3-2 P 68-65	2
新谷 裕子 (仙台・長町南) 杉野 多恵子	× 11-15 15-12 8-15	× 12-15 9-15	/	M 0-2 G 1-4 P 55-72	3

女子45歳以上ダブルス E ブ ロ ッ ク	田 嶋 大 谷	川 口 齊 藤	三ヶ田久美子 新井田	勝 敗	順 位
田嶋 昌子 (栃 木) 大谷 美穂 (東 京)	/	× 10-15 13-15	○ 18-16 15- 9	M 1-1 G 2-2 P 56-55	2
川口 由美子 (神 奈 川) 齊藤 日出子	○ 15-10 15-13	/	○ 15-12 13-15 15- 4	M 2-0 G 4-1 P 73-54	1
三ヶ田久美子 (仙台・国見体振) 新井田 恵子 (福島・郡山ポピーBC)	× 16-18 9-15	× 12-15 15-13 4-15	/	M 0-2 G 1-4 P 56-76	3

女子45歳以上ダブルス F ブ ロ ッ ク	佐 藤 石 塚	霧 生 清 水	千 田 田 中	勝 敗	順 位
佐藤 幸江 (神奈川・ちがさき) 石塚 ルミ子 (神奈川・フレッシュメディア)		○ 15-10 15-12	○ 15-13 15- 8	M 2-0 G 4-0 P 60-43	1
霧生 教子 (栃 木) 清水 美奈子	× 10-15 12-15		○ 13-15 15- 8 15-10	M 1-1 G 2-3 P 65-63	2
千田 華子 (仙台・けやきクラブ) 田中 千晴 (仙台・MPG)	× 13-15 8-15	× 15-13 8-15 10-15		M 0-2 G 1-4 P 54-73	3

女子45歳以上ダブルス G ブ ロ ッ ク	千 葉 石 川	関 田 大 澤	仁 木 戸 坂	勝 敗	順 位
千葉 朋子 (秋田・桂) 石川 真実		× 15-17 13-15	× 16-14 3-15 9-15	M 0-2 G 1-4 P 56-76	3
関田 比呂美 (埼玉・飯能シャンティ) 大澤 菜緒子	○ 17-15 15-13		× 11-15 10-15	M 1-1 G 2-2 P 53-58	2
仁木 操 (東京・ふじ) 戸坂 恵美子 (東京・おいばね)	○ 14-16 15- 3 15- 9	○ 15-11 15-10		M 2-0 G 4-1 P 74-49	1

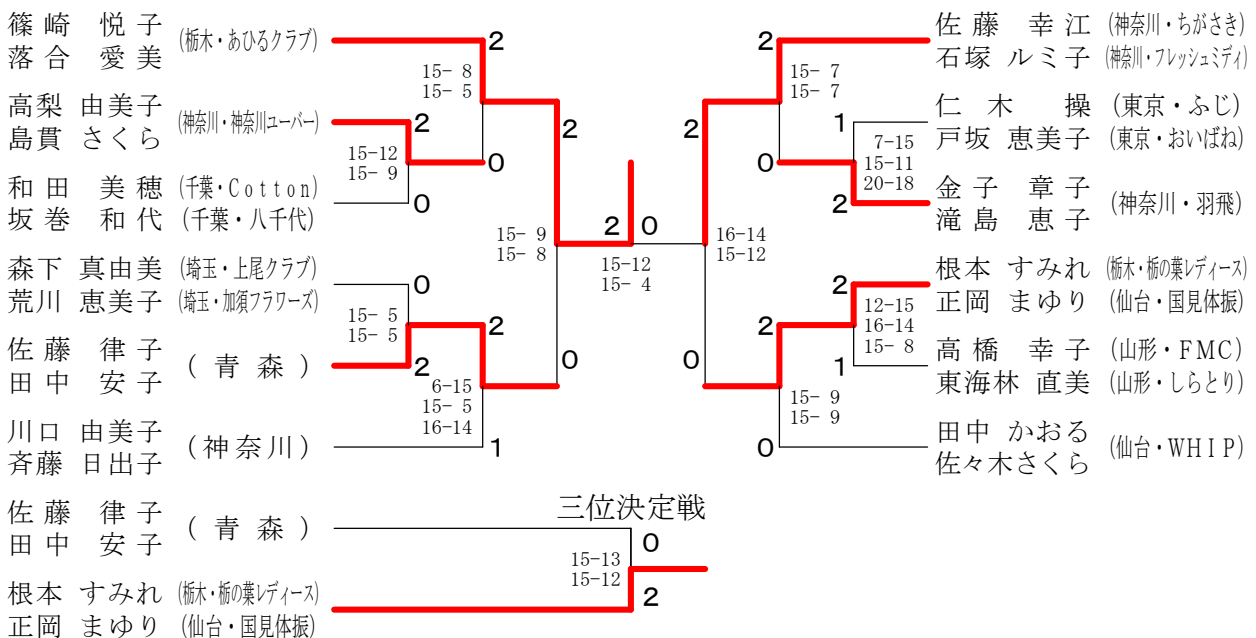
女子45歳以上ダブルス H ブ ロ ッ ク	金 子 滝 島	小 野 中 村	藤 井 多 田	勝 敗	順 位
金子 章子 (神奈川・羽飛) 滝島 恵子		× 8-15 16-14 14-16	○ 16-14 15-12	M 1-1 G 3-2 P 69-71	1
小野 多恵子 (千葉・Shot' 04) 中村 あゆみ	○ 15- 8 14-16 16-14		× 15- 9 10-15 10-15	M 1-1 G 3-3 P 80-77	2
藤井 真由美 (仙台・長町南) 多田 恵子	× 14-16 12-15	○ 9-15 15-10 15-10		M 1-1 G 2-3 P 65-66	3

女子45歳以上ダブルス I ブ ロ ッ ク	高 橋 星 川	浅 野 千 野	根 本 正 岡	勝 敗	順 位
高橋 克枝 (岩 手) 星川 真由美		○ 15- 8 15-13	× 8-15 9-15	M 1-1 G 2-2 P 47-51	2
浅野 京子 (神奈川・ラッキー) 千野 さおり	× 8-15 13-15		× 10-15 6-15	M 0-2 G 0-4 P 37-60	3
根本 すみれ (栃木・栃の葉レディース) 正岡 まゆり (仙台・国見体振)	○ 15- 8 15- 9	○ 15-10 15- 6		M 2-0 G 4-0 P 60-33	1

女子45歳以上ダブルス J ブ ロ ッ ク	前 田 宮 腰	高 橋 東海林	松 浦 鈴 木	勝 敗	順 位
前田 麻由 (埼玉) 宮腰 香		× 11-15 5-15	× 11-15 12-15	M 0-2 G 0-4 P 39-60	3
高橋 幸子 (山形・FMC) 東海林 直美 (山形・しらとり)	○ 15-11 15- 5		○ 15-11 13-15 15-12	M 2-0 G 4-1 P 73-54	1
松浦 みどり (茨城) 鈴木 利江	○ 15-11 15-12	× 11-15 15-13 12-15		M 1-1 G 3-2 P 68-66	2

女子45歳以上ダブルス K ブ ロ ッ ク	鍛 松 木 木	蘇 武 関 口	田 中 佐々木さくら	勝 敗	順 位
鍛 享子 (神奈川) 松木 和美		○ 15- 9 15- 8	× 12-15 15- 8 9-15	M 1-1 G 3-2 P 66-55	2
蘇武 恵美 (埼玉・吹上コスモ) 関口 千枝美 (埼玉・ISC吹上)	× 9-15 8-15		× 4-15 5-15	M 0-2 G 0-4 P 26-60	3
田中 かおる (仙台・WHIP) 佐々木さくら	○ 15-12 8-15 15- 9	○ 15- 4 15- 5		M 2-0 G 4-1 P 68-45	1

女子45歳以上ダブルス 決勝トーナメント



混合30歳以上ダブルス	山 高	路 山	阪 米	口 田	荒 高	井 沢	諸 工	多 藤	勝 敗	順位
山路 彰博 (仙台・新田) 高山 睦 (仙台・宮城野)			×		×		×		M 0-3 G 1-6 P 115-147	4
阪口 巧 (埼玉) 米田 佐知子 (千葉)	○				○		×		M 2-1 G 4-2 P 114-96	2
荒井 信人 (千葉) 高沢 桂子 (埼玉)	○		×				×		M 1-2 G 2-5 P 108-134	3
諸多大輔 (宮城・東北マークス) 工藤 貴子 (仙台・四郎丸)	○		○		○				M 3-0 G 6-0 P 126-86	1

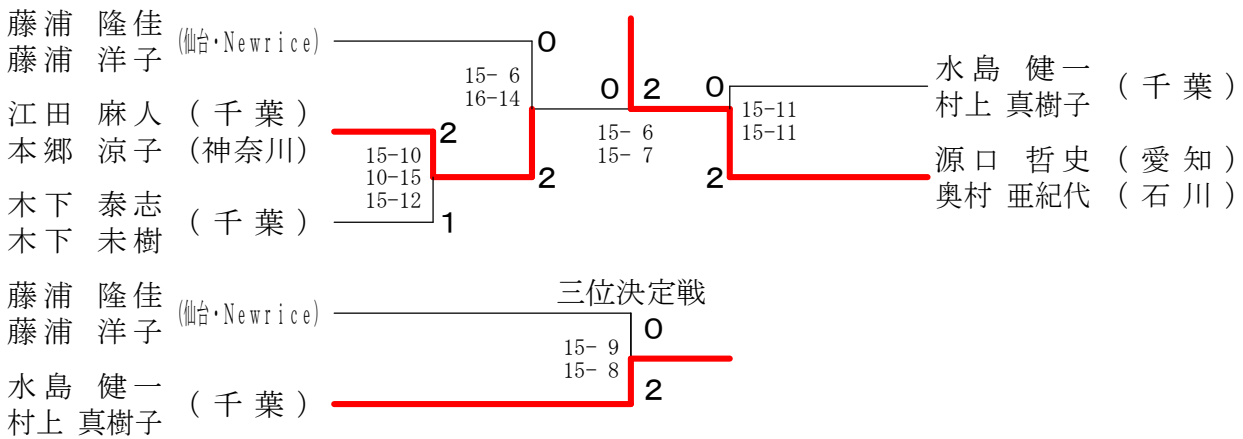
混合35歳以上ダブルス A ブ ロ ッ ク	小坂部 南村	烏川 小川	藤 藤	浦 浦	勝 敗	順位
小坂部 大介 (東京) 南村 真紀		×		×	M 0-2 G 1-4 P 64-69	3
烏川 和志 (茨城) 小川 益子	○			×	M 1-1 G 3-2 P 66-60	2
藤浦 隆佳 (仙台・Newrice) 藤浦 洋子	○	○			M 2-0 G 4-2 P 78-79	1

混合35歳以上ダブルス B ブ ロ ッ ク	照 佐	沼 藤	木 木	下 下	戸 赤	村 坂	勝 敗	順位
照沼 貴人 (茨城) 佐藤 祥江			×		○		M 1-1 G 2-3 P 58-68	2
木下 泰志 (千葉) 木下 未樹	○				○		M 2-0 G 4-0 P 60-35	1
戸村 命 (宮城・角田市役所) 赤坂 亜樹子 (仙台・グランディ)	×		×				M 0-2 G 1-4 P 55-70	3

混合35歳以上ダブルス C ブ ロ ッ ク	水 村	島 上	佐 藤	野 原	岡 小	崎 黒澤	勝 敗	順位
水島 健一 (千葉) 村上 真樹子			○		○		M 2-0 G 4-1 P 71-45	1
佐野 健 (静岡・遊羽) 藤原 雅恵	×				×		M 0-2 G 0-4 P 24-60	3
岡崎 孝弘 (仙台・松陵同好会) 小黒澤 真弥 (仙台・WINDS)	×		○				M 1-1 G 3-2 P 67-57	2

混合35歳以上ダブルス D ブ ロ ッ ク	源 口 奥 村	相 嶋 嶋 倉	原 倉	江 本 田 郷	長 中 田 村	勝 敗	順 位
源 口 哲 史 (愛 知) 奥 村 亜 紀 代 (石 川)		○ 15- 7 15- 7		○ 15-11 15- 7	—	M 2-0 G 4-0 P 60-32	
相 原 慶 介 (仙 台 ・ F l y H i g h) 嶋 倉 千 草	× 7-15 7-15			—	× 7-15 11-15	M 0-2 G 0-4 P 32-60	
江 田 麻 人 (千 葉) 本 郷 涼 子 (神 奈 川)	× 11-15 7-15		—		○ 15-11 15- 6	M 1-1 G 2-2 P 48-47	
長 田 智 行 (岩 手 ・ S h u t t l e C l u b) 中 村 朋 美	—	○ 15- 7 15-11		× 11-15 6-15		M 1-1 G 2-2 P 47-48	

混合35歳以上ダブルス 決勝トーナメント

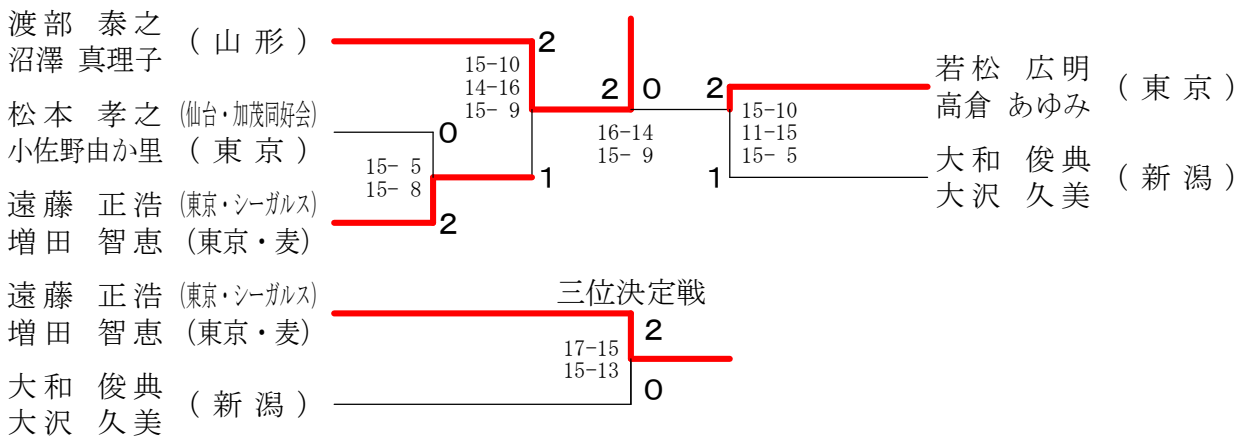


混合40歳以上ダブルス A ブ ロ ッ ク	金 児 金 児	渡 部 沼 澤	小 林 市 野	勝 敗	順 位
金 児 利 治 (埼 玉) 金 児 徳 子		× 5-15 11-15	○ 15- 9 15-13	M 1-1 G 2-2 P 46-52	2
渡 部 泰 之 (山 形) 沼 澤 真 理 子	○ 15- 5 15-11		○ 15- 9 15- 7	M 2-0 G 4-0 P 60-32	1
小 林 健 (仙 台 ・ S B L S) 市 野 真 理 (千 葉 ・ レ イ ン ボ ー ク ラ ブ)	× 9-15 13-15	× 9-15 7-15		M 0-2 G 0-4 P 38-60	3

混合40歳以上ダブルス B ブ ロ ッ ク	若 松 高 倉	山 下 坂 井	尾 形 朝 日	遠 藤 増 田	勝 敗	順 位
若松 広明 (東京) 高倉 あゆみ (東京)		○ 15-6 15-6	○ 15-11 15-11	—	M 2-0 G 4-0 P 60-34	
山下 理宇 (宮城) 坂井 玲子 (東京)	× 6-15 6-15		—	× 7-15 3-15	M 0-2 G 0-4 P 22-60	
尾形 勝崇 (仙台・西多賀) 朝日 美樹 (仙台・ニュートラル)	× 11-15 11-15	—		○ 15-9 15-12	M 1-1 G 2-2 P 52-51	
遠藤 正浩 (東京・シーガルス) 増田 智恵 (東京・麦)	—	○ 15-7 15-3	× 9-15 12-15		M 1-1 G 2-2 P 51-40	

混合40歳以上ダブルス C ブ ロ ッ ク	森 合 三 瓶	松 野 青 山	松 本 小佐野由かり	大 和 大 沢	勝 敗	順 位
森合 耕一 (福島) 三瓶 起佐子 (福島)		× 10-15 15-7 14-16	× 10-15 10-15	—	M 0-2 G 1-4 P 59-68	
松野 茂 (東京・シーガルス) 青山 佐知子 (東京・シーガルス)	○ 15-10 7-15 16-14		—	× 13-15 2-15	M 1-1 G 2-3 P 53-69	
松本 孝之 (仙台・加茂同好会) 小佐野由かり (東京)	○ 15-10 15-10	—		× 6-15 9-15	M 1-1 G 2-2 P 45-50	
大和 俊典 (新潟) 大沢 久美 (新潟)	—	○ 15-13 15-2	○ 15-6 15-9		M 2-0 G 4-0 P 60-30	

混合40歳以上ダブルス 決勝トーナメント



混合45歳以上ダブルス A ブ ロ ッ ク	中 村 佐々木	房 野 北 村	佐 藤 館 沢	勝 敗	順 位
中村 昌彦 (東京) 佐々木 静子	/	○ 15-13 15- 7	○ 15-12 15- 5	M 2-0 G 4-0 P 60-37	1
房野 項司 (埼玉・飯能シャンティ) 北村 祐子	× 13-15 7-15	/	× 6-15 6-15	M 0-2 G 0-4 P 32-60	3
佐藤 勉 (青森・golden. BC) 館沢 育美 (仙台・鶴巻シャトルズ)	× 12-15 5-15	○ 15- 6 15- 6	/	M 1-1 G 2-2 P 47-42	2

混合45歳以上ダブルス B ブ ロ ッ ク	岡 野 田 村	飯 塚 田 所	菅 原 菅 原	勝 敗	順 位
岡野 正行 (茨城) 田村 佐知代	/	○ 15- 8 15-10	○ 13-15 15- 4 15-12	M 2-0 G 4-1 P 73-49	1
飯塚 誠 (千葉) 田所 由美	× 8-15 10-15	/	× 12-15 6-15	M 0-2 G 0-4 P 36-60	3
菅原 資浩 (福島) 菅原 千代	× 15-13 4-15 12-15	○ 15-12 15- 6	/	M 1-1 G 3-2 P 61-61	2

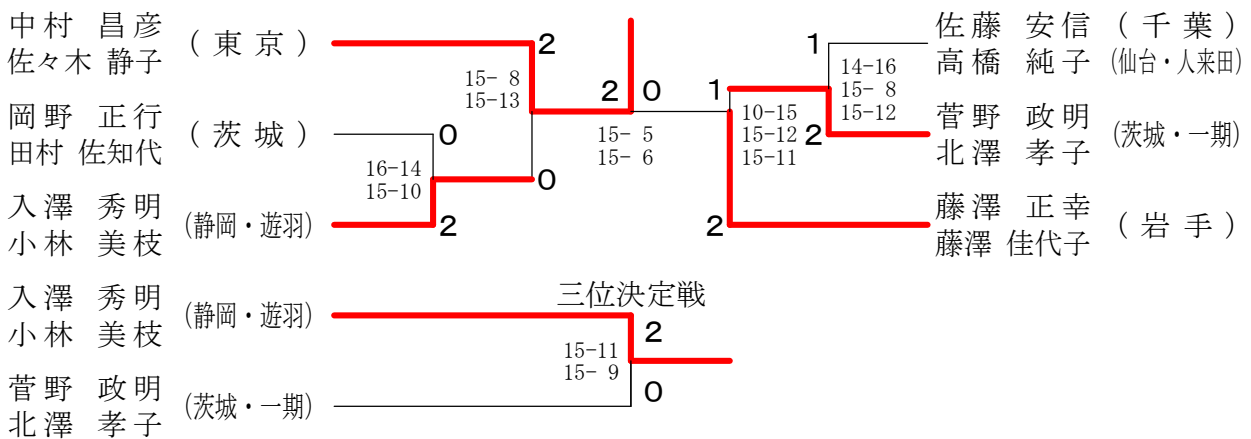
混合45歳以上ダブルス C ブ ロ ッ ク	入 澤 小 林	嵐 田 堀 田	早 坂 徳 能	勝 敗	順 位
入澤 秀明 (静岡・遊羽) 小林 美枝	/	○ 15-13 15- 9	○ 13-15 15-10 15- 8	M 2-0 G 4-1 P 73-55	1
嵐 英一 (富山・たつちゃんふぁみりー) 堀田 滋子	× 13-15 9-15	/	× 10-15 6-15	M 0-2 G 0-4 P 38-60	3
早坂 信幸 (仙台・将監クラブ) 徳能 幸恵 (仙台・七郷体振)	× 15-13 10-15 8-15	○ 15-10 15- 6	/	M 1-1 G 3-2 P 63-59	2

混合45歳以上ダブルス D ブ ロ ッ ク	外 山 藤 沖	戸 塚 森	佐 藤 高 橋	勝 敗	順 位
外山 祐弼 (新潟・Yoishot) 藤沖 輝恵	/	○ 15-12 12-15 15-11	× 15-11 9-15 10-15	M 1-1 G 3-3 P 76-79	2
戸塚 次男 (茨城) 森 起代子	× 12-15 15-12 11-15	/	× 12-15 15-13 11-15	M 0-2 G 2-4 P 76-85	3
佐藤 安信 (千葉) 高橋 純子 (仙台・人来田)	○ 11-15 15- 9 15-10	○ 15-12 13-15 15-11	/	M 2-0 G 4-2 P 84-72	1

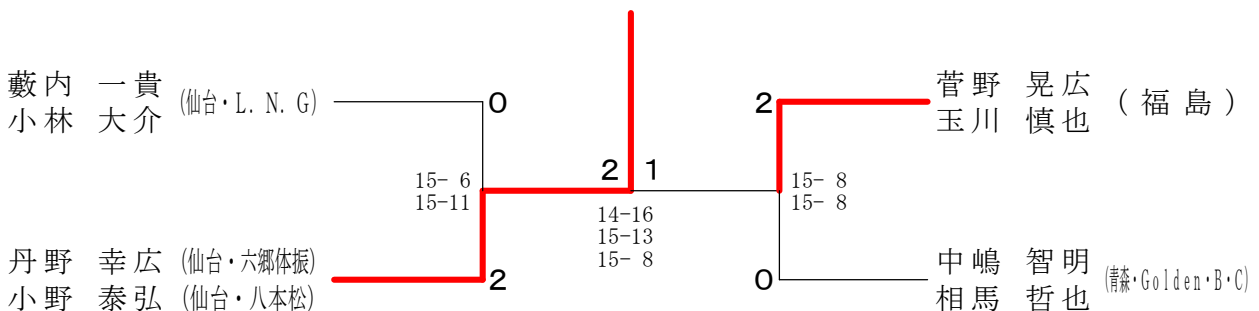
混合45歳以上ダブルス E ブ ロ ッ ク	石 塚 高 橋	佐 野 佐 野	菅 野 北 澤	勝 敗	順 位
石塚 光夫 (埼玉・Saitama・Pref) 高橋 安子	/	○ 15-13 9-15 15- 9	× 12-15 5-15	M 1-1 G 2-3 P 56-67	2
佐野 健 (神奈川・四十雀) 佐野 由佳	× 13-15 15- 9 9-15	/	× 2-15 9-15	M 0-2 G 1-4 P 48-69	3
菅野 政明 (茨城・一期) 北澤 孝子	○ 15-12 15- 5	○ 15- 2 15- 9	/	M 2-0 G 4-0 P 60-28	1

混合45歳以上ダブルス F ブ ロ ッ ク	長谷川 桜 井	藤 澤 藤 澤	小 松 高 島	勝 敗	順 位
長谷川 宣秋 (埼 玉) 桜井 佳子	/	× 15-13 7-15 9-15	○ 15- 4 15-17 15- 7	M 1-1 G 3-3 P 76-71	2
藤澤 正幸 (岩 手) 藤澤 佳代子	○ 13-15 15- 7 15- 9	/	○ 15- 9 9-15 15-11	M 2-0 G 4-2 P 82-66	1
小松 貴悦 (仙台・西多賀) 高島 みどり (仙台・大野田)	× 4-15 17-15 7-15	× 9-15 15- 9 11-15	/	M 0-2 G 2-4 P 63-84	3

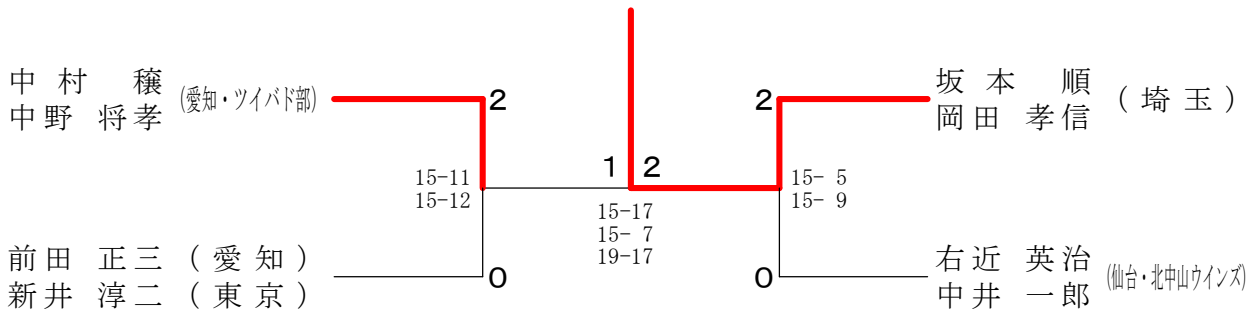
混合45歳以上ダブルス 決勝トーナメント



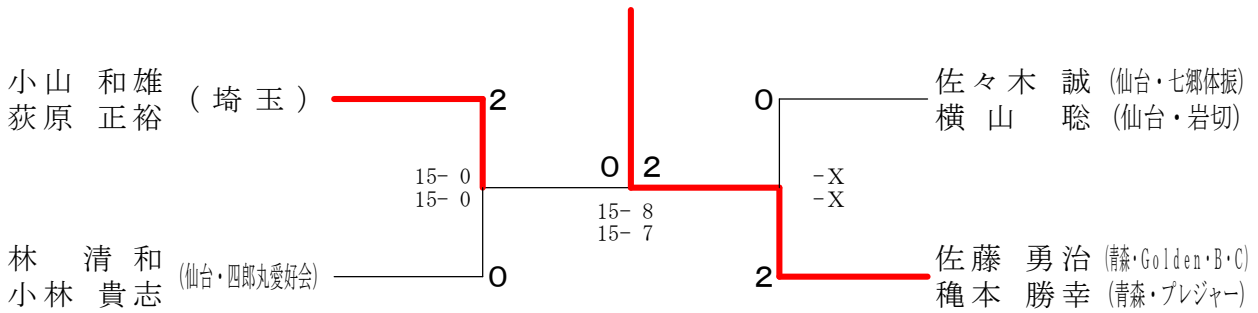
男子40歳以上ダブルス2部



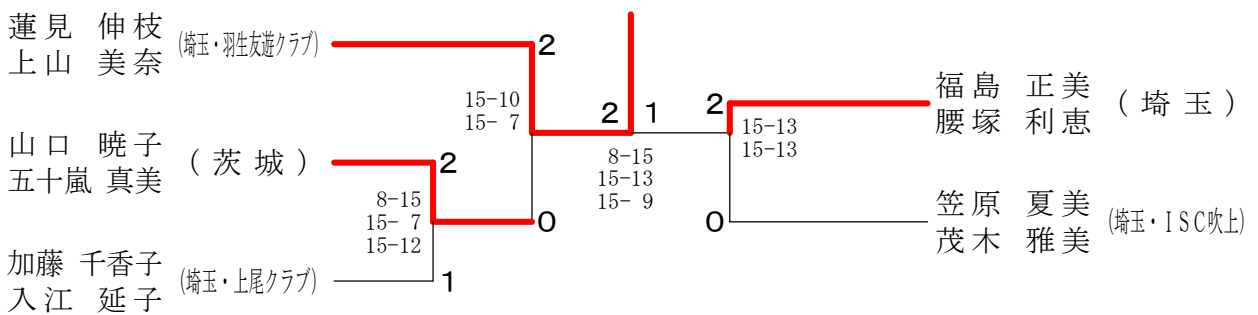
男子40歳以上ダブルス3部



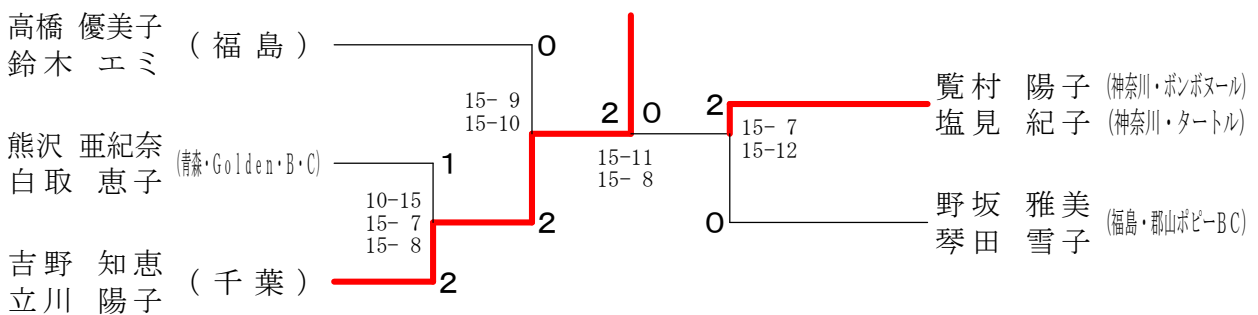
男子45歳以上ダブルス2部



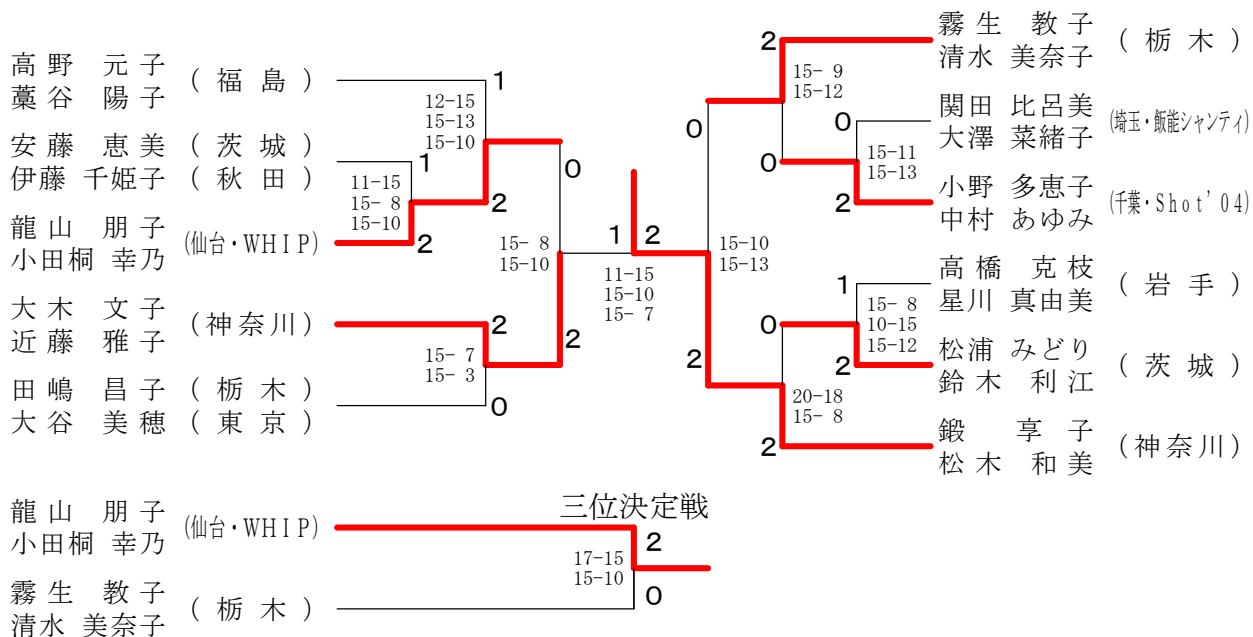
女子40歳以上ダブルス2部



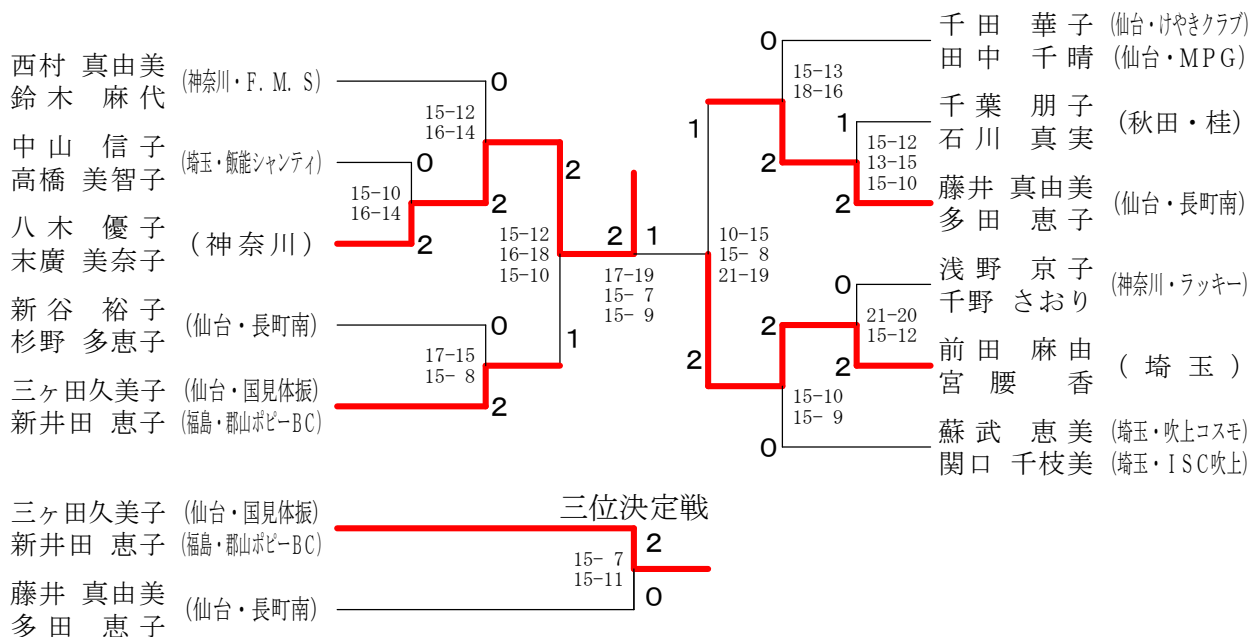
女子40歳以上ダブルス3部



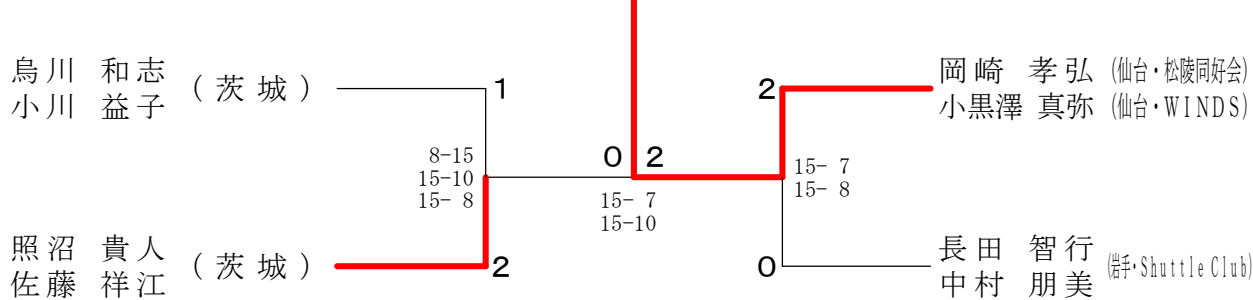
女子45歳以上ダブルス2部



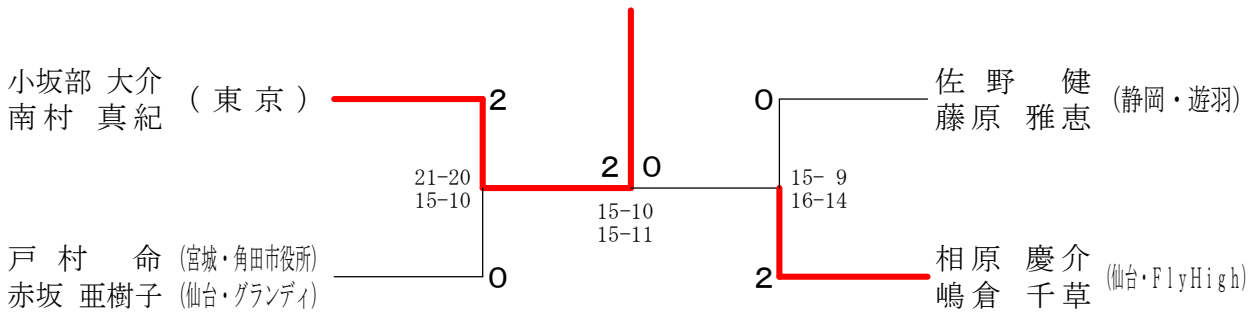
女子45歳以上ダブルス3部



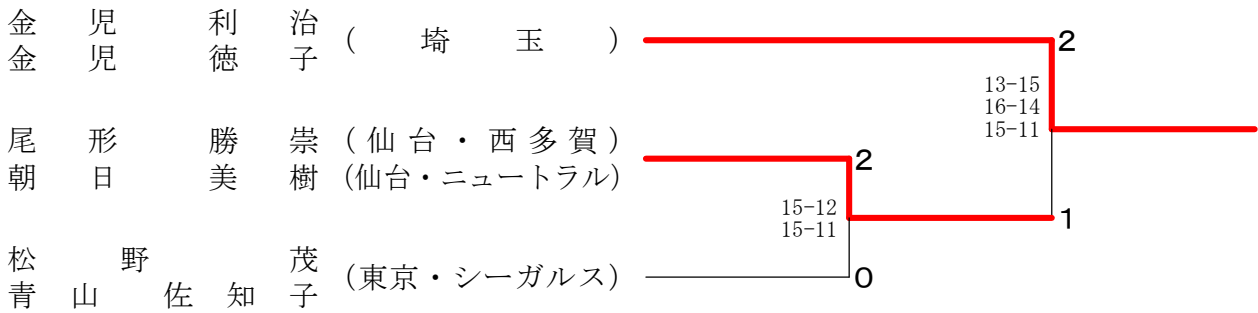
混合35歳以上ダブルス2部



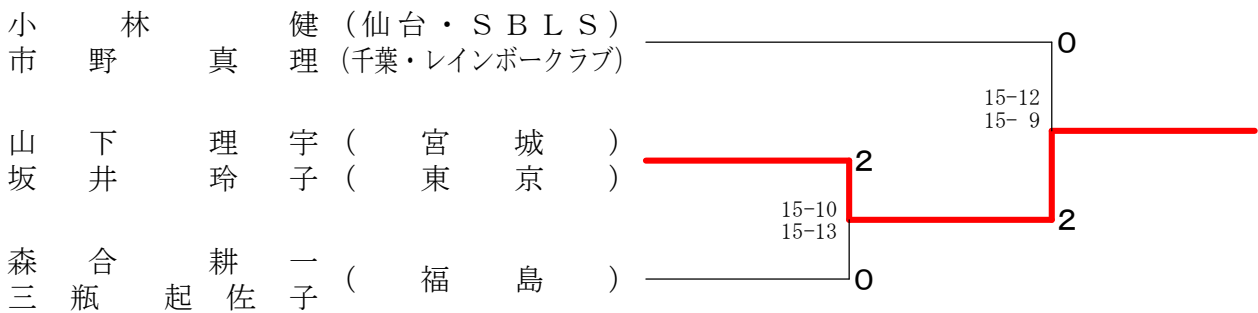
混合35歳以上ダブルス3部



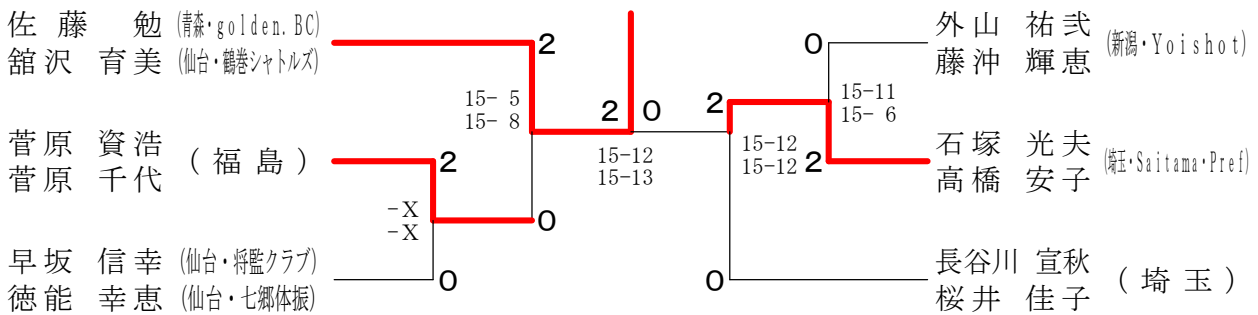
混合40歳以上ダブルス2部



混合40歳以上ダブルス3部



混合45歳以上ダブルス2部



混合45歳以上ダブルス3部

